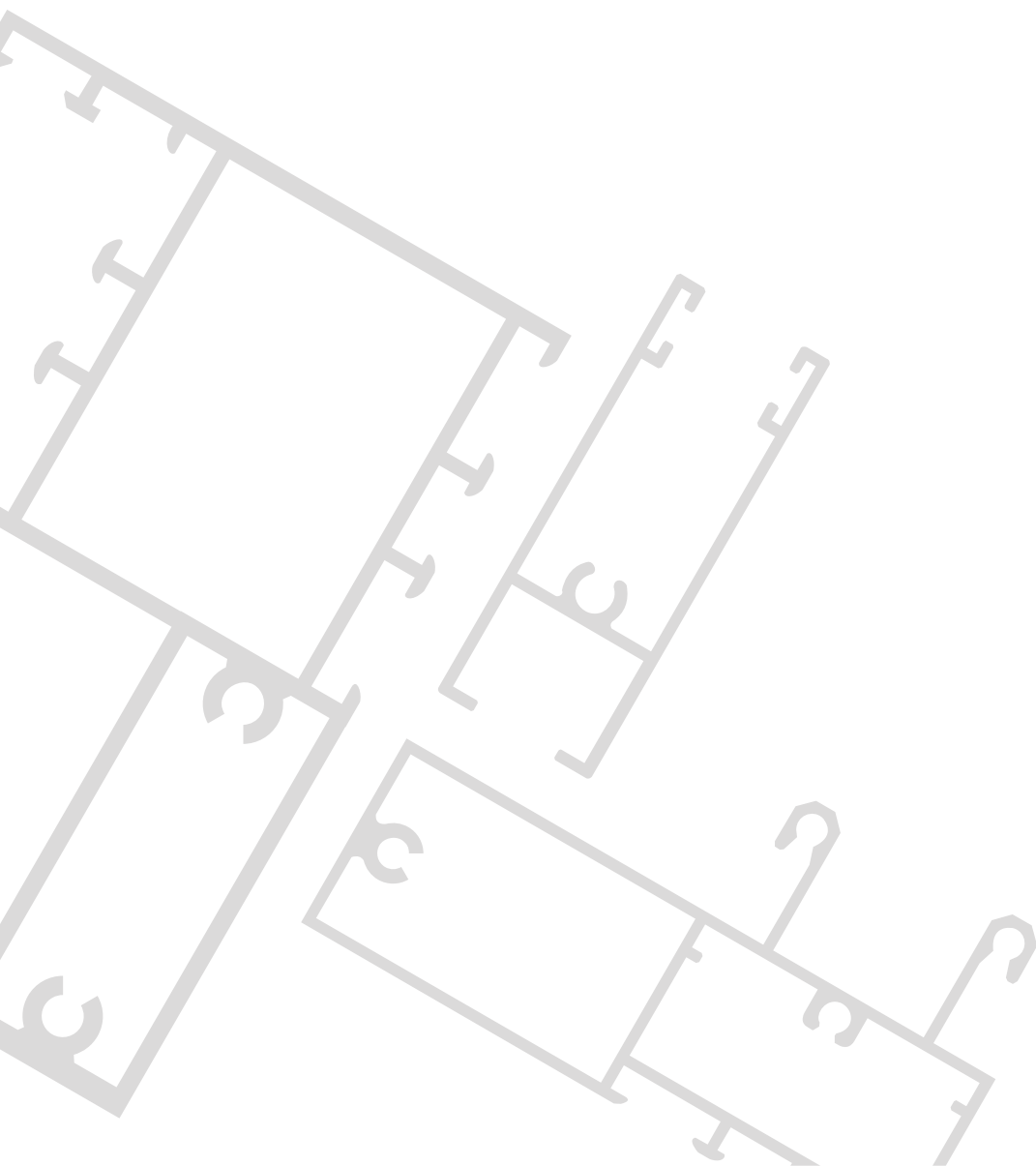




Каталог алюминиевых конструкций и профилей систем СИАЛ КП45, СЛ45

Окна
Двери
Входные группы
Витражи
Офисные перегородки
Балконные рамы



2018

СОДЕРЖАНИЕ

КРАТКОЕ ОПИСАНИЕ СИСТЕМЫ	3
Информация о свойствах алюминиевых сплавов	5
ПРОФИЛИ	9
Профили штапиков	21
КОМПЛЕКТУЮЩИЕ	27
ОКНА, БАЛКОННЫЕ РАМЫ	39
Схемы установки подкладок	41
БАЛКОНЫ С РАСПАШНЫМИ СТВОРКАМИ	47
БАЛКОНЫ С РАЗДВИЖНЫМИ СТВОРКАМИ	55
Однополосный слайдинг	56
Двухполосный слайдинг	57
Трехполосный слайдинг	57
ДВЕРИ	77
Распашные двери	78
Маятниковые двери	92
Раздвижные двери	102
МОНТАЖ В ФАСАДНЫЕ СИСТЕМЫ	107
ОФИСНЫЕ ПЕРЕГОРОДКИ	111
УЗЛЫ ПОВОРОТОВ И ПЕРЕХОДОВ	117
УГЛОВЫЕ, ИМПОСТНЫЕ СОЕДИНЕНИЯ	123
ФУРНИТУРА ОКОН, ДЕТАЛИРОВКИ	137
ФУРНИТУРА РАЗДВИЖНЫХ СТВОРОК, ДЕТАЛИРОВКИ ..	165
ФУРНИТУРА ДВЕРЕЙ, ДЕТАЛИРОВКИ	177
Схема установки подкладок в двери	182
ГЕРМЕТИЗАЦИЯ, ВЛАГООТВОД	213
УЗЛЫ КРЕПЛЕНИЯ	221
УЗЛЫ ПРИМЫКАНИЯ	231
ОГРАЖДЕНИЯ БАЛКОНОВ	237
РЕШЕТКИ ВЕНТИЛЯЦИОННЫЕ	241
СЕТКИ ПРОТИВОМОСКИТНЫЕ	245
ГЕОМЕТРИЧЕСКИЕ ХАРАКТЕРИСТИКИ	249
ХАРАКТЕРИСТИКИ СОСТАВНЫХ СЕЧЕНИЙ	263

УВАЖАЕМЫЕ ГОСПОДА!

В любом городе, и в крупнейшем мегаполисе, и в небольшом рабочем поселке нас радует новое, красивое здание. Независимо от масштабов, легкая алюминиевая конструкция и стекло выгодно подчеркивают его современность. Меняется настроение, растет оптимизм и желание созидать, строить новое. Современные технологии строительства дают все больше возможностей для реализации творческих замыслов архитекторов и строителей при возведении зданий и сооружений .

В наших каталогах кратко представлены архитектурные и технические особенности разработанных нами систем, их возможности. В зависимости от основного назначения конструкции можно выбрать систему с наилучшими показателями коэффициентов сопротивления теплопередаче, огнестойкости, с повышенными требованиями по ветровым нагрузкам, с повышенными декоративными требованиями. На системы имеется весь спектр нормативно-технической и разрешительной документации .

Специалисты компании "ЛПЗ "Сегал" готовы работать с Вами в индивидуальном порядке, по индивидуальным проектам , создавать специальные системы .

Наша совместная работа приведет к еще более красивым решениям в облике городов, и подвигнет к новым творческим поискам .

ПРИГЛАШАЕМ К СОТРУДНИЧЕСТВУ!

КРАТКОЕ ОПИСАНИЕ СИСТЕМЫ СИАЛ КП 45

Преимущества строительных конструкций из системы СИАЛ КП45

Преимущества профилей системы СИАЛ КП 45 и строительных конструкций из профилей :

- разнообразие применяемых технических решений, полная гамма продукции, а именно: окна, балконные рамы, витрины, витражи, офисные перегородки, двери распашные, маятниковые и раздвижные ;
- простота в конструировании , изготовлении и монтаже ;
- неограниченная свобода дизайнерских решений, возможность комбинирования с другими системами профилей , разнообразие цветов и заполнения ;
- соответствие конструкций требованиям по герметичности , звуко- и теплоизоляции ;
- наличие в профилях "европаза" позволяет использовать весь комплекс европейской фурнитуры, обеспечивает ее высокую надежность во время эксплуатации .

Номенклатура стоек предусматривает и изготовление рам, устанавливаемых в проем или между балконных плит, и монтаж сплошных застилающих фасадов. Пилонные выступы на стойках увеличивают несущую способность стоек, дают возможность применять конструкции на высотных зданиях и упрощают процесс монтажа. А также при выполнении офисных перегородок стойки с пилонами могут устанавливаться в высоких помещениях. При монтаже в области межэтажных перекрытий возможна установка двойного заполнения. Специальные стойки и адаптеры позволяют выполнить повороты витража на любой угол оптимальным способом.

Оконные створки применяются при производстве балконных рам, монтаже навесных "холодных" фасадов. Использование структурной створки делает невидимыми на фасаде элементы открывания. Разработана створка с открыванием наружу .

Двери, изготовленные из профилей системы СИАЛ КП45, могут использоваться как внутренние и наружные в фасадах, витражах входных групп, в проемах строительных ограждающих конструкций различных жилых, общественных, производственных, административных зданий. Распашные двери можно монтировать в витраж вместе с рамой или навешивать створку на стойку, используя притвор, а также выполнять со штульпом, без штульпа или с петлями на клемах (балконные двери).

Маятниковые двери (отличаются от традиционных открыванием в обе стороны) служат для организации входных групп в интенсивно посещаемые места: супермаркеты, общественные организации, магазины, офисы, вокзалы.

Раздвижная дверь устанавливается во внутренних перегородках и экономит пространство помещений .

Заполнение может быть толщиной 4, 5, 6, 8, 10, 15, 16, 18 и 24 мм. В качестве заполнения используется стекло, стеклопакеты и любые другие материалы необходимой толщины и санитарно-гигиенических параметров (поликарбонат, фиброцементная плита, алюминиевый профиль КП45115, оцинкованные листы с прослойкой из ДВП , ДСП и т. д.).

Система СИАЛ СЛ45

Система раздвижных лоджий и балконов СИАЛ СЛ45 - это симбиоз систем КП45 и СЛ60. В 1-полозной системе СЛ45 раздвижные створки должны чередоваться с глухими частями, за которые они задвигаются. В 2- и 3-полозной системах все створки откатываются. В 3-полозной системе наличие трех направляющих позволяет увеличить коэффициент открывания до 66%. Заполнение раздвижных створок может быть толщиной 4, 5 и 6 мм. С внедрением системы СЛ45 появилась возможность создавать сплошное остекление фасадов, комбинировать распашные и раздвижные створки с глухими частями. При этом самый большой аргумент в пользу этой системы - значительная экономия металла .

Технические особенности

Стойчно-ригельная система крепится в проем или к несущим конструкциям здания. Стойки и ригели соединяются между собой при помощи алюминиевых закладных, либо на винтах. Стекло (или другое заполнение) фиксируется в раме или створке при помощи подкладок из полиэтилена и закрепляется штапиками. Для герметизации соединений и заполнений применяются различные уплотнители . Видимая ширина профиля 48-95 мм.

Выполняются повороты витража на любой угол. Конструкции, имеющие в плане окружность, выполняются прямыми участками с небольшим разворотом по радиусу .

Применение специальных адаптеров позволяет комбинировать систему с системами СИАЛ КП40, СИАЛ СЛ60 и СИАЛ СЛ90. Возможен монтаж дверей и створок в витражи и перегородки систем СИАЛ СФ, СИАЛ КП50, СИАЛ КП50К.

Элементы остекления (стойки, рамы), устанавливаемые в проем, крепятся к конструкциям здания при помощи дюбелей, устанавливаемых с шагом не более 0,7 м. Также возможно крепление стоек с помощью стальных пластинок. Оптимальный зазор между рамой и проемом 10-20 мм сверху и 5 -10 мм по бокам, образующиеся щели заполняются утеплителем, который необходимо защитить герметиками. Стойки навесных фасадов крепятся с помощью охватывающих или Г-образных кронштейнов из стали или алюминия к межэтажным перекрытиям. Стальные элементы, соприкасающиеся с алюминиевыми деталями, должны быть оцинкованы.

Кроме этого, есть набор вспомогательных профилей (сливы, адаптеры, нащельники), предназначенных для встраивания витражей в строительные проемы, а также для расширения их функциональных возможностей.

С данной системой легко монтируются такие дополнительные конструкции, как ограждения балконов, вентиляционные решетки и противомоскитные раздвижные сетки из профилей систем СИАЛ.

Используемые материалы

Профили из алюминиевого сплава 6063 изготавливаются по ГОСТ 22233. Состояние материала Т6. Покрывается профиль полиэфирными порошковыми эмалями. Покрытие обладает высокой стойкостью к атмосферным воздействиям и долговечностью.

Для заполнения светопрозрачной части ограждений применяется стекло листовое (ГОСТ 111) или стеклопакеты (ГОСТ 24866) с обязательной установкой опорных и фиксирующих подкладок. Соприкосновение стекла с алюминиевыми деталями не допускается.

Для герметизации соединений и светопрозрачных заполнений применяются различные по конфигурации и высоте уплотнители из EPDM, TPE, TPE-S, изготовленные по ГОСТ 30778. Уплотнители сохраняют свои свойства в среде воздуха при любых видах атмосферного воздействия в интервале температур:

EPDM - от -50° до +80°С;

TPE - от -40° до +70°С.

Материал подкладок - полиамид, полиэтилен, ПВХ или полипропилен.

Несветопрозрачное заполнение выполняется из непрозрачного стекла, сэндвичпанелей, наборного профиля КП45115 или оцинкованных листов с прослойкой из ДВП (ДСП).

Для крепления стекла в структурных створках применяется лента 3М VHB G23F или B23F (2,3x18 мм) для стекла 4 мм и 3М VHB BG16 (1,6x18 мм) для стекла 5 мм.

При монтаже необходимо руководствоваться "Инструкцией по монтажу и эксплуатации конструкций строительных из алюминиевых профилей систем СИАЛ ИМЭ.00.01.2014".

Приведенные в данном каталоге масса, размеры и геометрические характеристики сечений профилей являются теоретическими и могут изменяться в зависимости от допусков на размеры профилей.

ООО "ЛПЗ "Сегал" оставляет за собой право вносить изменения и дополнения, связанные с дальнейшим развитием и постоянным повышением технического уровня системы. Все права на настоящую публикацию и материалы данного каталога принадлежат разработчику системы.

Системы профилей СИАЛ продолжают совершенствоваться и развиваться.

КИСЕЛЕВ Алексей Леонидович
Генеральный конструктор систем СИАЛ

ИНФОРМАЦИЯ О СПЛАВЕ 6063

Химический состав сплава ГОСТ 4784:

Обозначение системы и марки сплава	Массовая доля элементов										
	Кремний	Железо	Медь	Марганец	Магний	Хром	Цинк	Титан	Алюминий	Прочие	
										кажд.	сумма
AlMg0,7Si 6063	0,3-0,6	0,15-0,35	0,10	0,15	0,6-0,9	0,05	0,15	0,10	Остальное	0,05	0,15

Механические свойства профилей по ГОСТ 22233:

Обозначение системы и марки сплава	Значение показателей, не менее					
	Состояние материала	Обозначение состояния материала	Толщина стенки, мм	Временное сопротивление при растяжении δ_0 , МПа	Предел текучести при растяжении, МПа	Относит. удлинение при растяжении, %
AlMg0,7Si 6063	Закаленное и естественно состаренное	T4	Все размеры	130	65	14
	Неполностью закаленное и искусственно состаренное	T5	До 3 включ.	175	130	8
			Св. 3 до 10 включ.	160	110	7
	Закаленное и искусственно состаренное	T6	До 10 включ.	215	170	8
	Закаленное и искусственно состаренное	T64	До 15 включ.	180	120	12
	Закаленное и искусственно состаренное повышенной прочности	T66	До 6 включ.	245	200	8
Св. 6 до 10 включ.			225	180		

ПРОФИЛИ

Стойки и ригели в порядке возрастания несущей способности

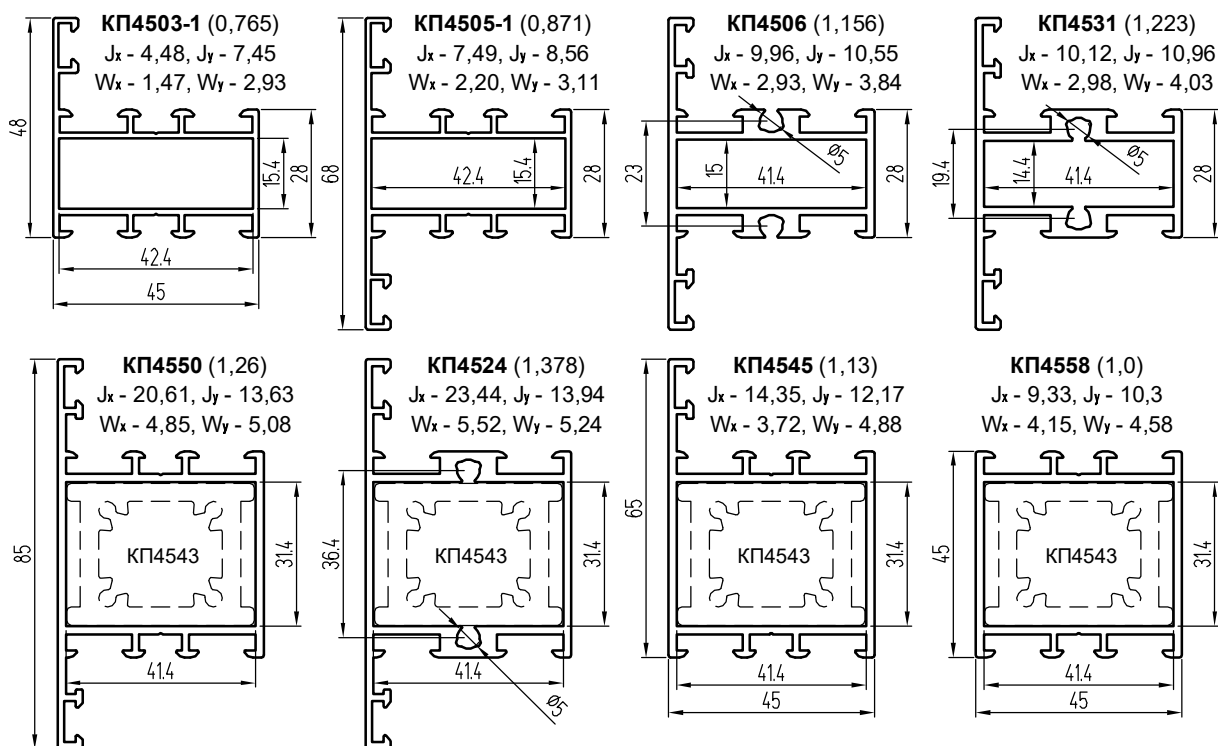
Примечание: - в таблице и далее на страницах каталога значения моментов сопротивления приведены в см³, моменты инерции - в см⁴
- ориентация профилей - улица слева

Шифр профиля	Габарит мм	Масса 1м/кг	Описание	Наличие пилона	Jx	Wx	Jy	Wy
СТОЙКИ								
КП4503-1	45	0,765	с одним усом		4,48	1,47	7,45	2,93
КП4505-1	45	0,871	с двумя усами		7,49	2,2	8,56	3,11
КП4558	45	1,0	без усов		9,33	4,15	10,3	4,58
КП4506	45	1,156	с двумя усами		9,96	2,93	10,55	3,84
КП4531	45	1,223	с двумя усами		10,12	2,98	10,96	4,03
КП4545	45	1,13	с одним усом		14,35	3,72	12,17	4,88
КП4550	45	1,26	с двумя усами		20,61	4,85	13,63	5,08
КП4524	45	1,378	с двумя усами		23,44	5,52	13,94	5,24
КПС 028	90	1,411	без усов	наруж. (внутр.)	15,76	7,0	46,45	9,71
КП45520	90	1,7	без усов	внутр.	13,18	4,76	51,96	10,93
КП45467	90	1,83	с одним усом	внутр.	19,96	4,44	59,32	11,76
КП4521	90	1,972	с двумя усами	наруж.	29,64	6,97	59,71	13,15
КП4522	90	1,847	с одним усом	наруж.	23,64	5,9	59,73	13,19
КП45439	90	1,958	с двумя усами	внутр.	24,63	5,22	67,37	12,89
КПС 733	110	1,706	с одним усом	наруж.	23,63	5,9	77,59	12,87
КПС 734	110	1,827	с двумя усами	наруж.	29,34	6,9	77,77	12,81
КП45521	110	2,01	без усов	наруж. (внутр.)	22,26	9,89	100,38	17,71
КП45458	110	2,142	с одним усом	наруж.	27,46	6,78	100,85	17,6
КПС 727	120	2,017	с двумя усами	внутр.	21,8	4,81	103,41	13,44
КПС 725	120	1,939	с одним усом	внутр.	20,91	4,56	105,3	14,79
КПС 728	120	1,857	без усов	наруж. (внутр.)	20,89	9,28	108,87	16,67
КПС 726	120	2,06	с двумя усами	внутр.	25,03	5,25	114,74	15,5
КПС 978	150	2,077	без усов	наруж. (внутр.)	25,46	11,32	197,82	23,88
КПС 976	150	2,207	с одним усом	наруж.	30,65	7,56	200,39	23,78
КПС 977	150	2,334	с двумя усами	наруж.	36,46	8,58	202,68	23,71
УГЛОВЫЕ СТОЙКИ								
КП4593	50	1,092	без усов	90°	13,87	3,95	13,17	3,68
КПС 838	55	1,243	без усов	на 4 стороны	17,06	4,85	17,06	4,85
КП4504	70	1,363	с двумя усами	90°	31,15	6,32	13,92	3,72
КП4529	90	1,75	с двумя усами	90°	71,95	11,34	29,45	6,05
КП45507	90	2,471	с двумя усами	внутр. 90°	51,65	9,16	127,85	18,36
КПС 930	99,1	2,006	без усов	внутр. 90°	25,63	6,05	137,58	18,14
								12,77
КПС 386	125	1,424	произв. угол	внутр.	6,81	3,03	80,11	12,67
КПС 397	160	1,809	произв. угол	внутр.	7,78	3,46	158,9	19,58

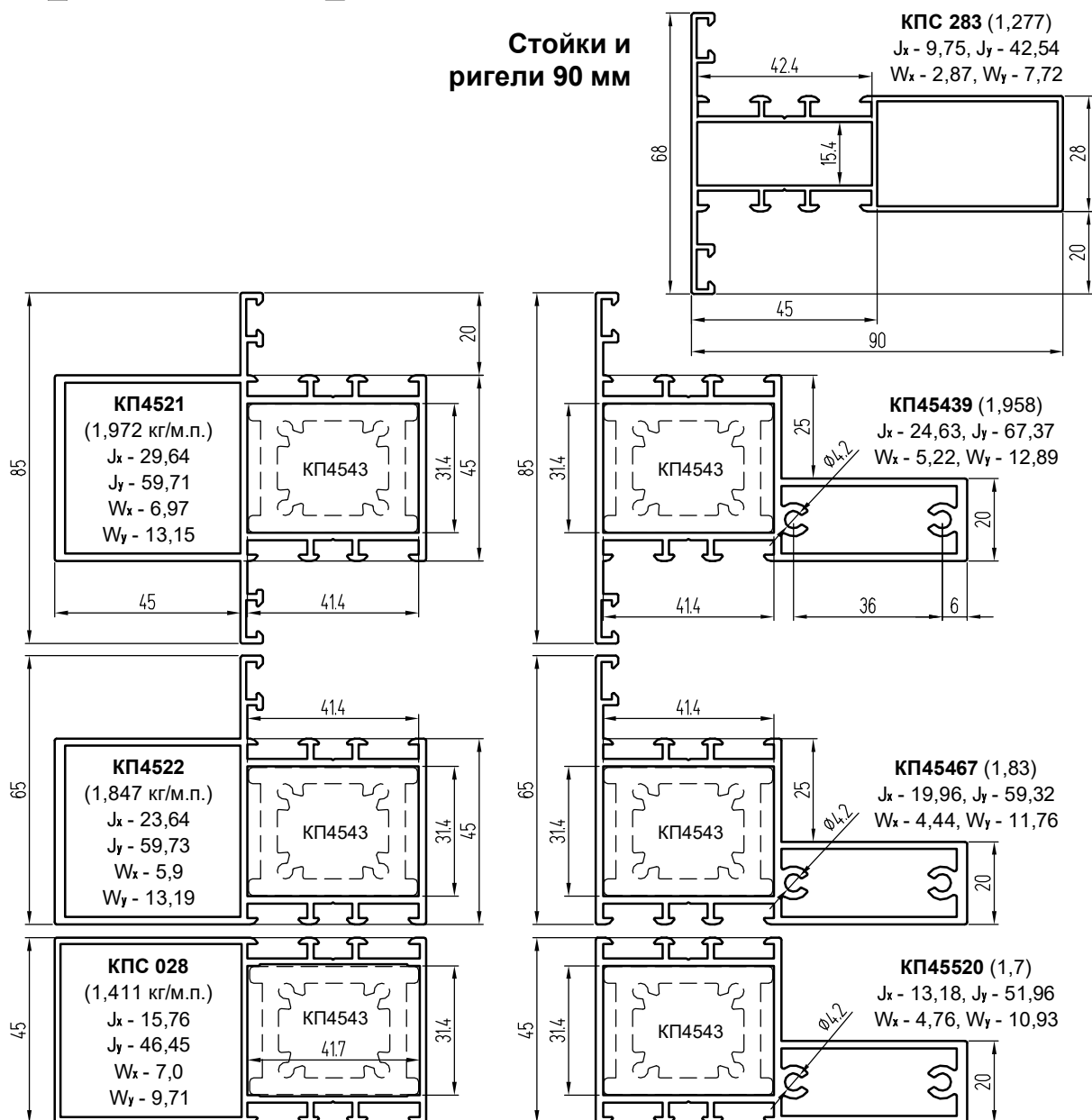
Стойки и ригели в порядке возрастания несущей способности

Шифр профиля	Габарит мм	Масса 1м/кг	Описание	Наличие пилона	Jx	Wx	Jy	Wy
СТОЙКИ ПЕРЕХОДОВ С ПОВОРОТОМ НА 90°								
КП45457	43 x 48	0,674	40 x 45		7,48	2,99	8,9	3,2
КПС 360	40 x 60	0,634	40 x 60		6,48	3,24	12,11	4,04
КПС 1130	45 x 63	0,75	40 x 60		7,56	3,36	15,57	4,67
КП45153	54 x 74	0,791	40 x 60		10,69	3,85	19,17	5,1
КПС 482	59 x 59	0,723	45 x 45		11,14	3,75	11,14	3,75
КП45183	59 x 74	0,953	45 x 60		15,42	5,11	23,39	6,28
КПС 473	60 x 60	0,95	60 x 60		20,01	6,67	20,01	6,67
КПС 1131	68 x 68	0,848	60 x 60		20,41	5,9	20,41	5,9
КП45182-1	74 x 74	0,842	60 x 60		22,11	5,94	22,11	5,94
СТОЙКИ И РИГЕЛИ СЛ45								
КП45441	24	0,594	1-полоз. слайд.		4,35	1,41	1,77	1,27
КП45446	45	0,896	1-полоз. слайд.		6,82	2,54	8,51	3,67
КП45444	45	1,003	1-полоз. слайд.		10,66	2,83	9,93	3,92
КП45440	90	1,674	1-полоз. слайд.	внутр.	14,5	3,99	56,69	10,87
КПС 007	45	0,977	2-полоз. слайд.		7,69	2,91	8,31	3,7
КПС 006	45	1,1	2-полоз. слайд.		12,19	3,22	10,06	4,05
КПС 1138	90	1,652	2-полоз. слайд.	внутр.	14,94	4,07	53,53	10,36
КПС 281	90	1,805	3-полоз. слайд.	внутр.	17,89	5,9	48,32	9,87
КПС 282	90	1,927	3-полоз. слайд.	внутр.	22,95	5,66	54,87	10,66
КПС 280	90	1,775	3-полоз. слайд.	внутр.	17,8	7,91	56,63	12,42
КПС 279	90	1,878	3-полоз. слайд.	внутр.	23,4	5,83	63,97	13,06
СТОЙКИ РАЗДВИЖНЫХ СТВОРОК								
КП45162-2	27,5	0,436	притвор		4,04	1,56	1,8	1,26
КП45162-1	27,5	0,552	притвор		5,14	1,89	2,26	1,61
КП45162	27,5	0,65	притвор		6,1	2,21	2,46	1,72
КПС 470	47,5	0,883	притвор	с пилоном	7,98	2,78	7,71	2,92
КП45163-2	21,5	0,452	крайняя		4,87	1,72	1,42	1,32
КП45163-1	22	0,523	крайняя		5,71	1,97	1,65	1,5
КП45163	22	0,591	крайняя		6,25	2,22	1,83	1,65
КПС 471	42	0,761	крайняя	с пилоном	8,59	2,75	4,6	1,77

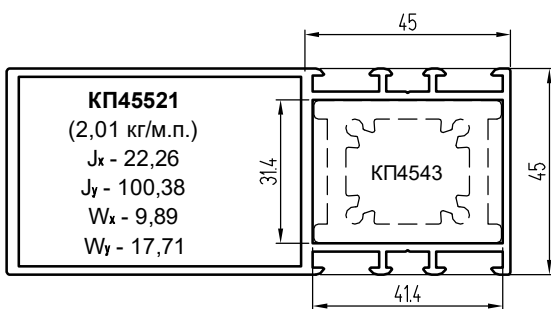
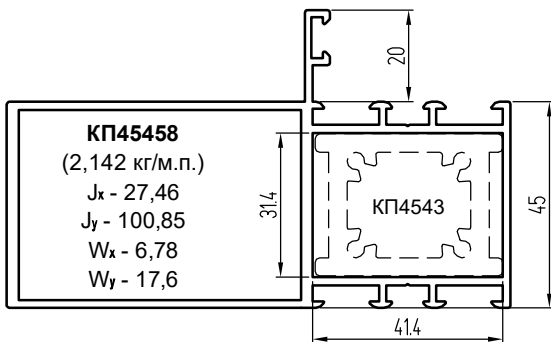
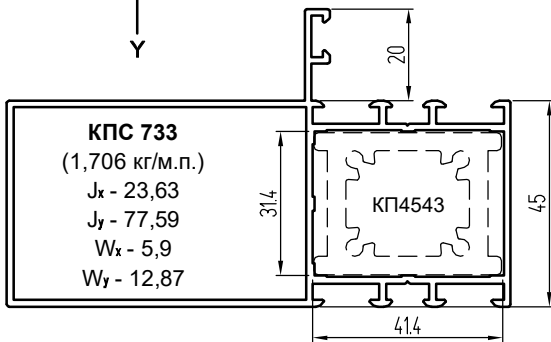
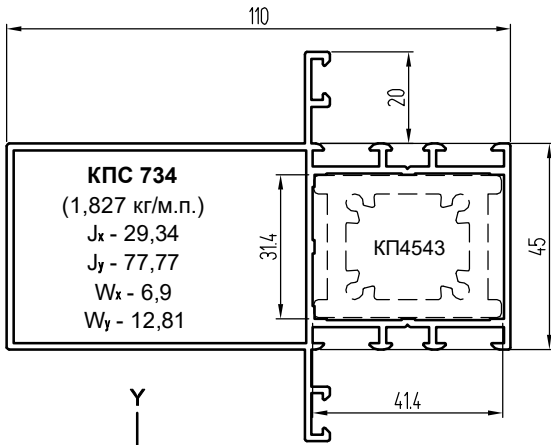
Стойки и ригели 45 мм



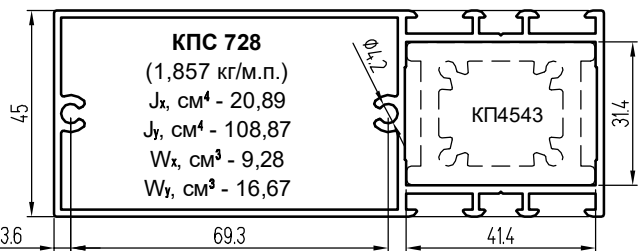
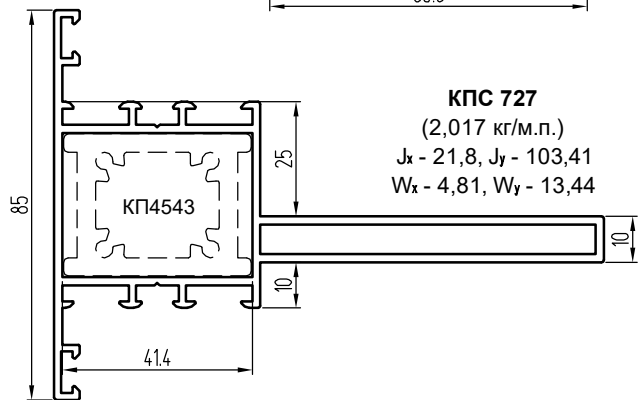
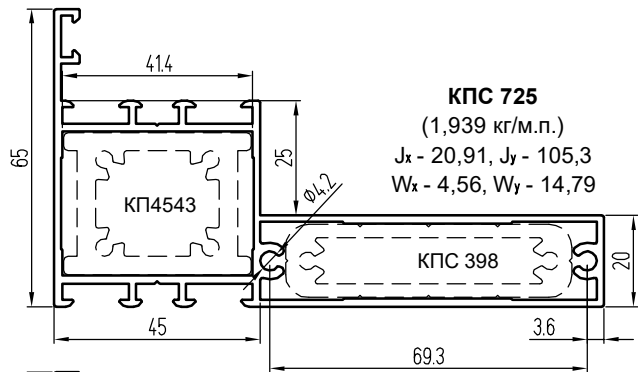
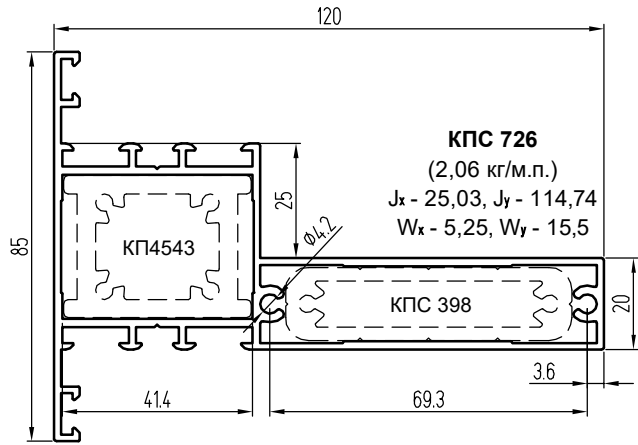
Стойки и ригели 90 мм



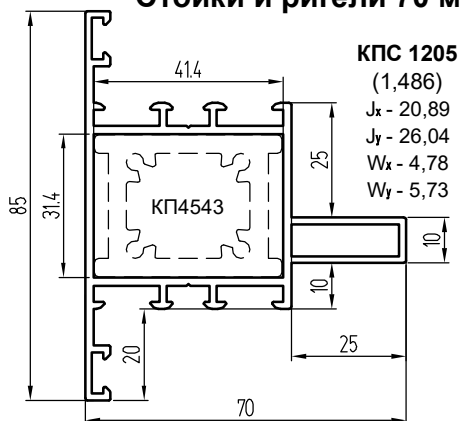
Стойки и ригели 110 мм



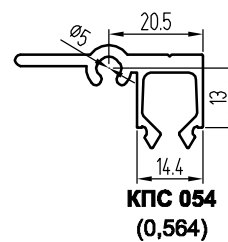
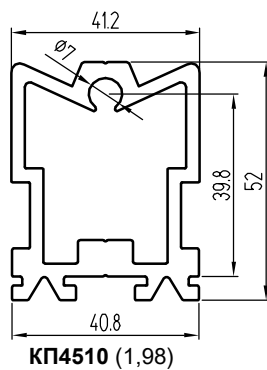
Стойки и ригели 120 мм

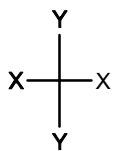


Стойки и ригели 70 мм

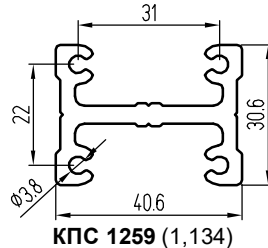
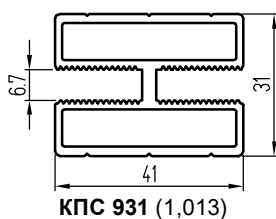
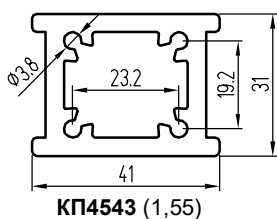
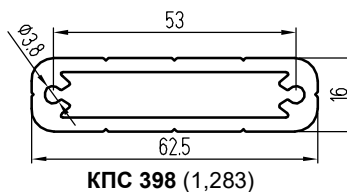
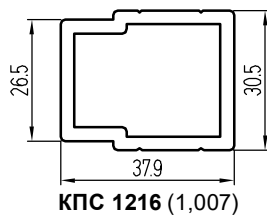
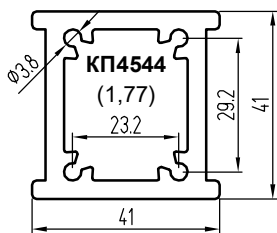
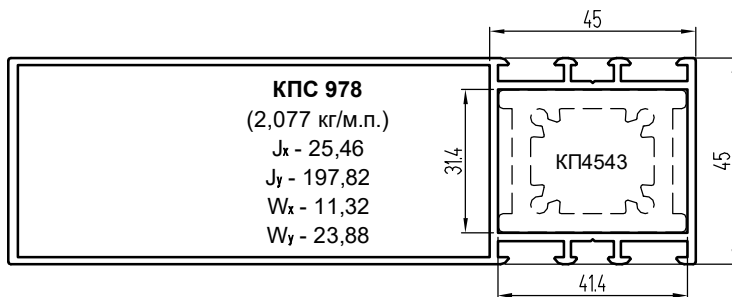
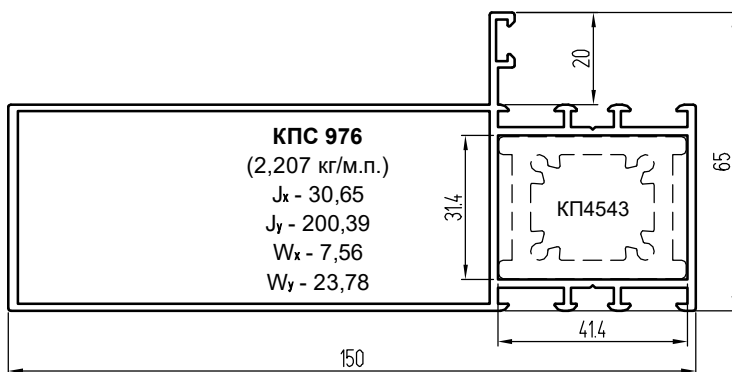
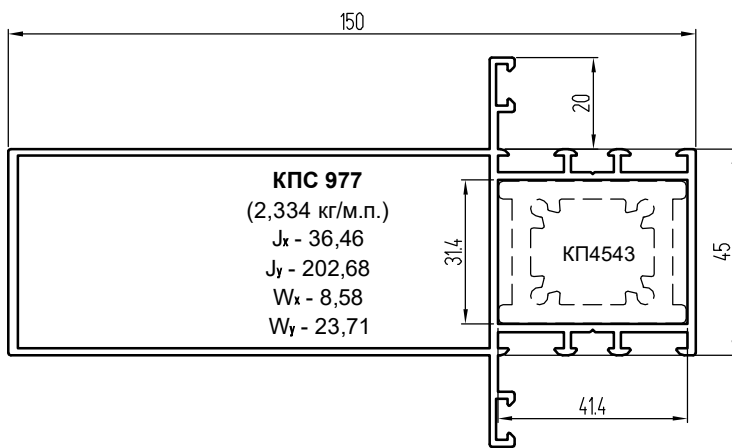


Закладные Т-образного соединения

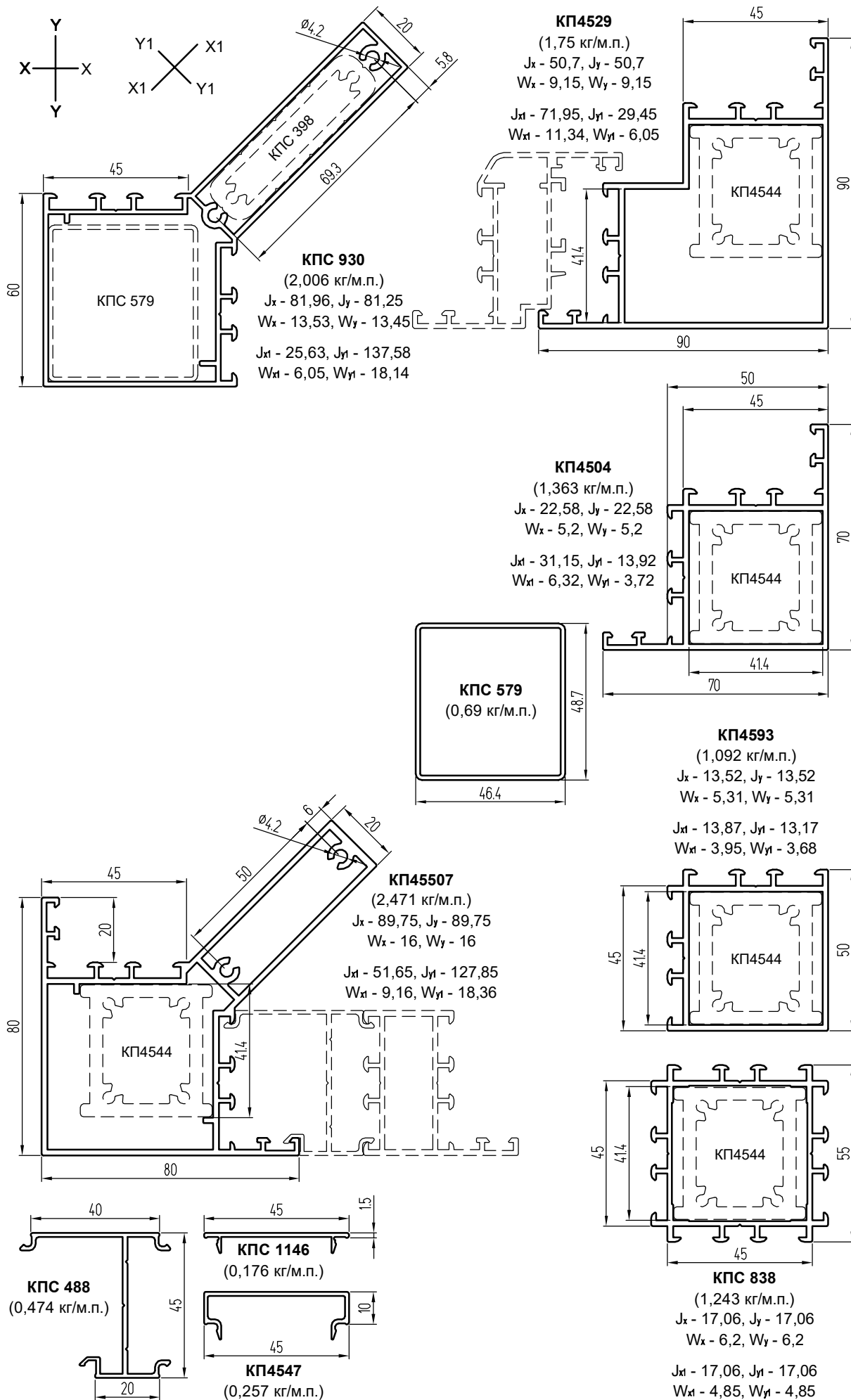




Стойки 150 мм



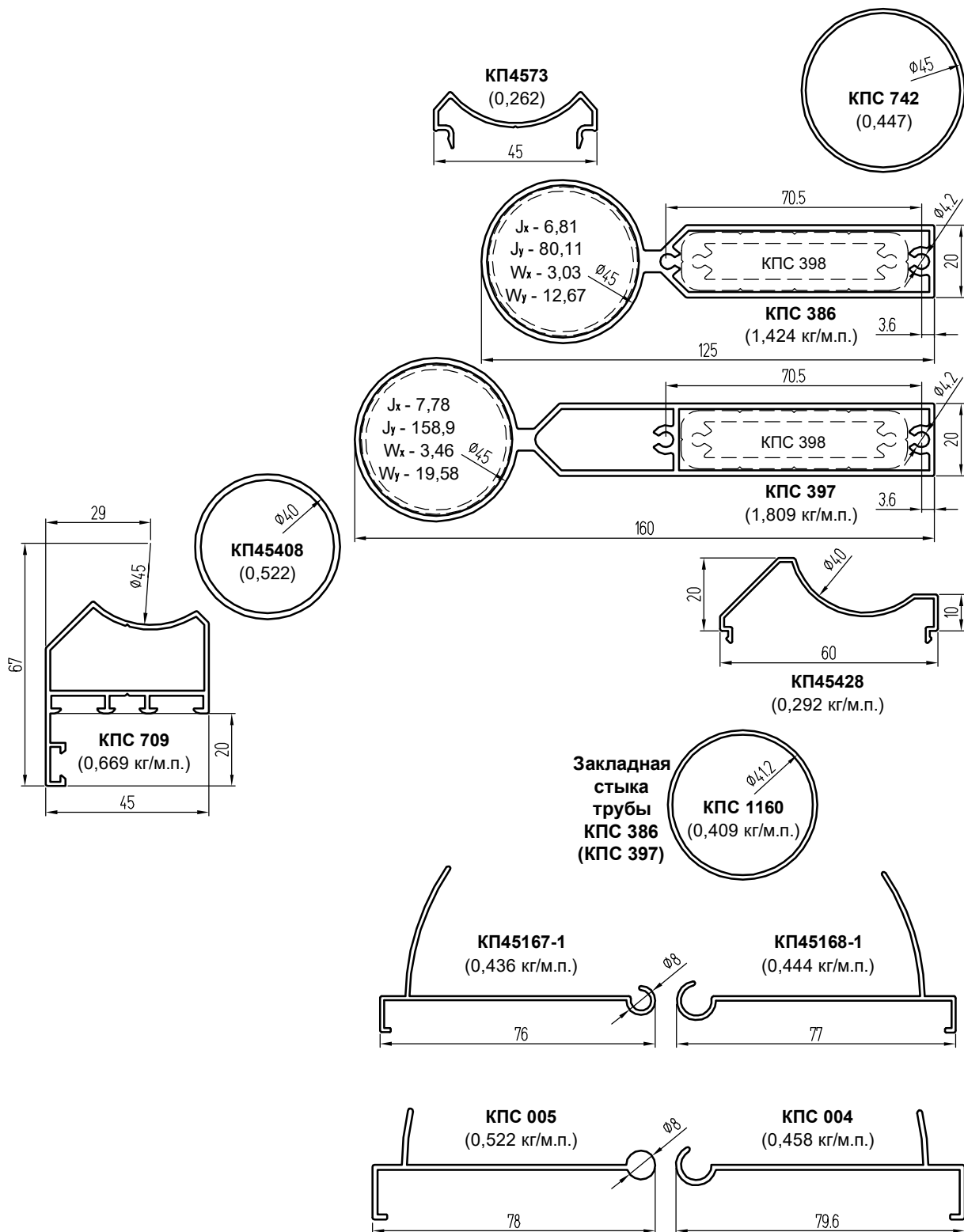
Стойки поворота на угол 90°



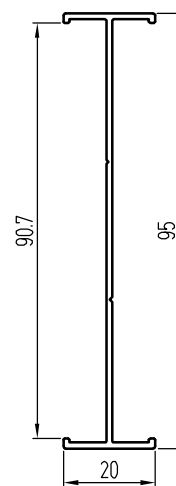
Профили поворота

ПРОФИЛИ

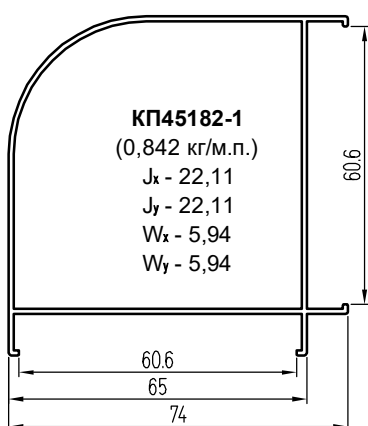
система СИЛІ КП45



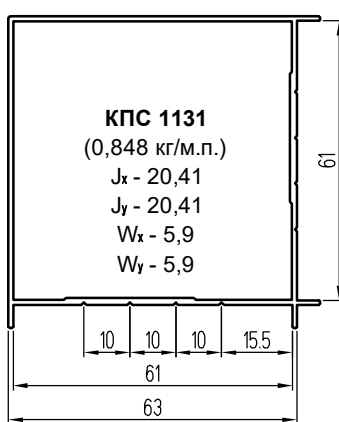
Профили поворота и перехода



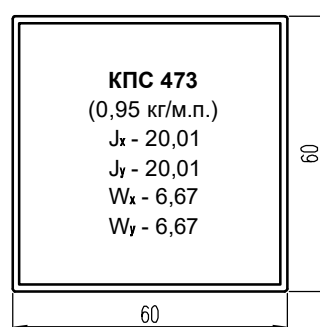
КПС 469
(0,477 кг/м.п.)



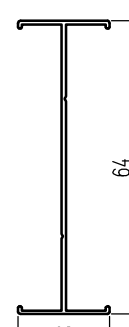
КП45182-1
(0,842 кг/м.п.)
J_x - 22,11
J_y - 22,11
W_x - 5,94
W_y - 5,94



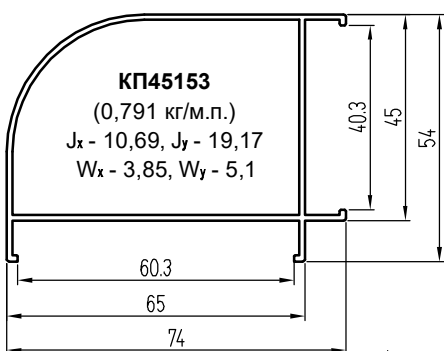
КПС 1131
(0,848 кг/м.п.)
J_x - 20,41
J_y - 20,41
W_x - 5,9
W_y - 5,9



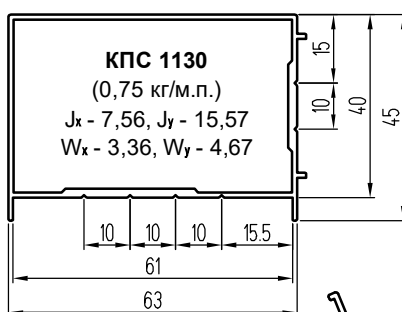
КПС 473
(0,95 кг/м.п.)
J_x - 20,01
J_y - 20,01
W_x - 6,67
W_y - 6,67



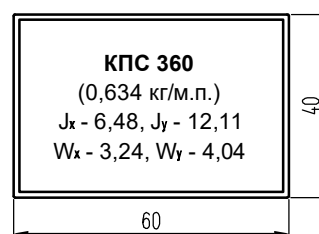
КП45184-2
(0,244 кг/м.п.)



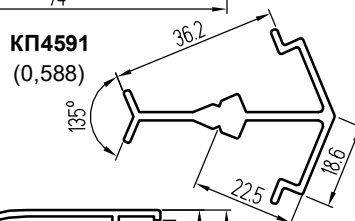
КП45153
(0,791 кг/м.п.)
J_x - 10,69, J_y - 19,17
W_x - 3,85, W_y - 5,1



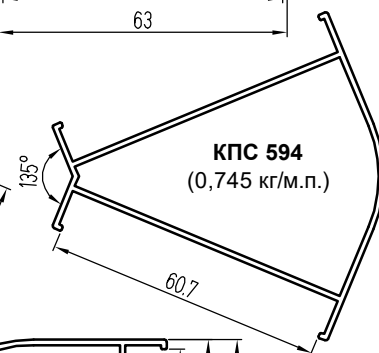
КПС 1130
(0,75 кг/м.п.)
J_x - 7,56, J_y - 15,57
W_x - 3,36, W_y - 4,67



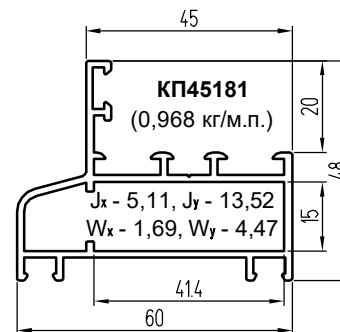
КПС 360
(0,634 кг/м.п.)
J_x - 6,48, J_y - 12,11
W_x - 3,24, W_y - 4,04



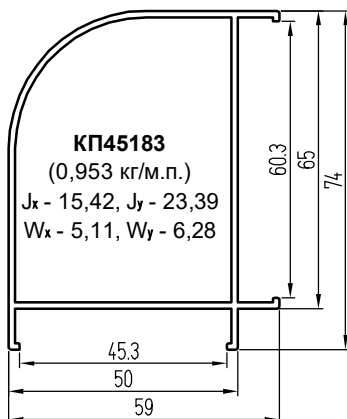
КП4591
(0,588)



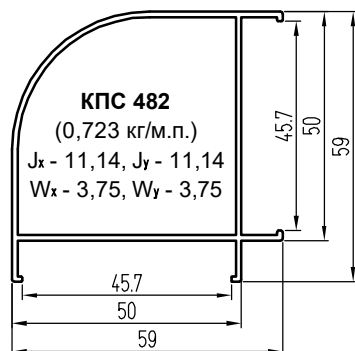
КПС 594
(0,745 кг/м.п.)



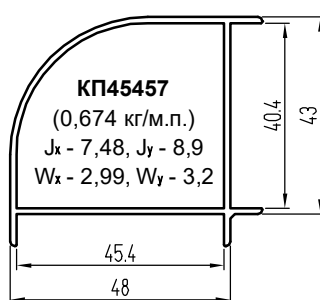
КП45181
(0,968 кг/м.п.)
J_x - 5,11, J_y - 13,52
W_x - 1,69, W_y - 4,47



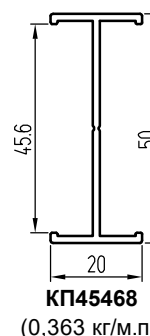
КП45183
(0,953 кг/м.п.)
J_x - 15,42, J_y - 23,39
W_x - 5,11, W_y - 6,28



КПС 482
(0,723 кг/м.п.)
J_x - 11,14, J_y - 11,14
W_x - 3,75, W_y - 3,75

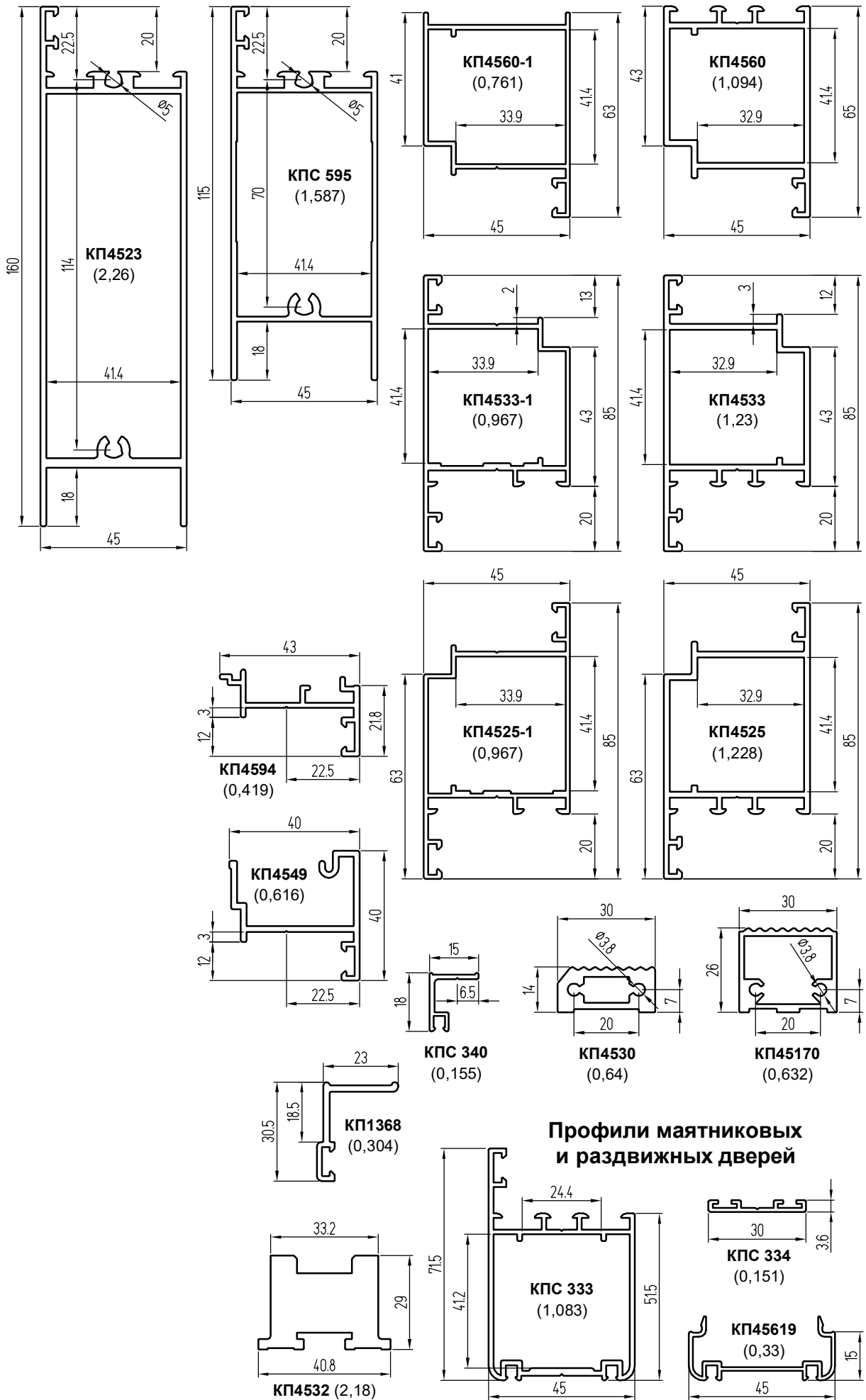


КП45457
(0,674 кг/м.п.)
J_x - 7,48, J_y - 8,9
W_x - 2,99, W_y - 3,2



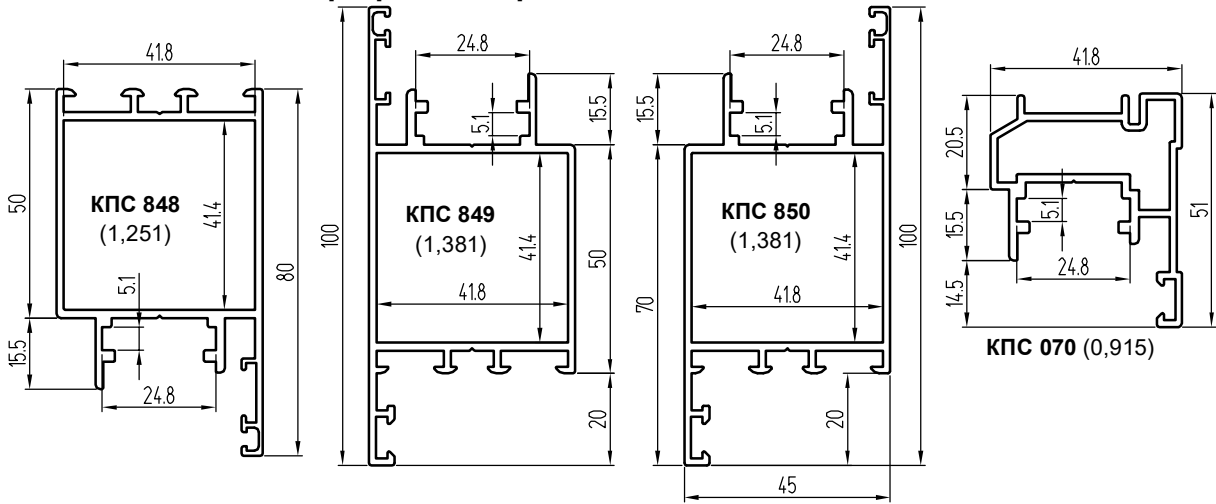
КП45468
(0,363 кг/м.п.)

Профили дверей



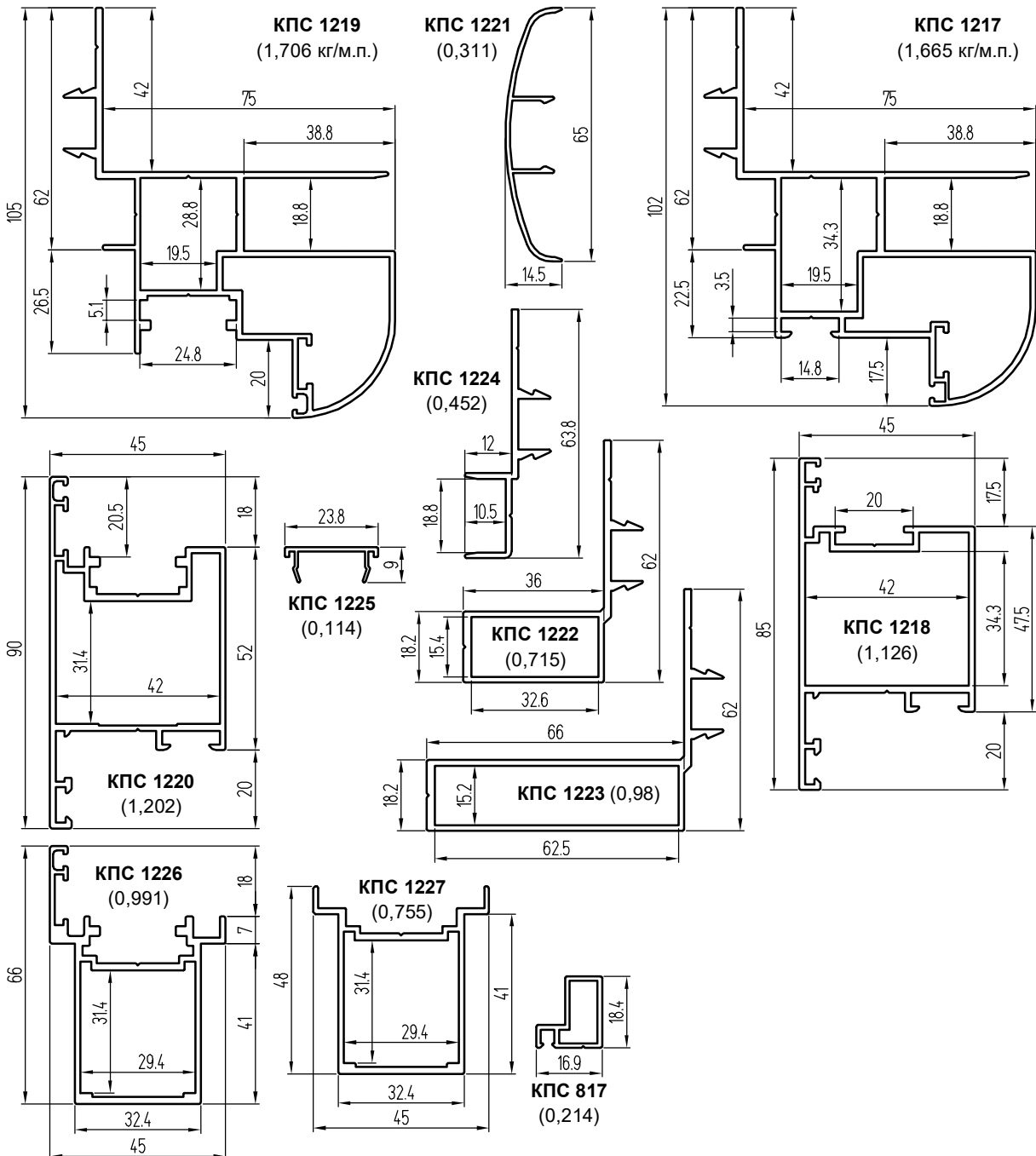
Профили маятниковых и раздвижных дверей

Профили дверей с петлями на клеммах

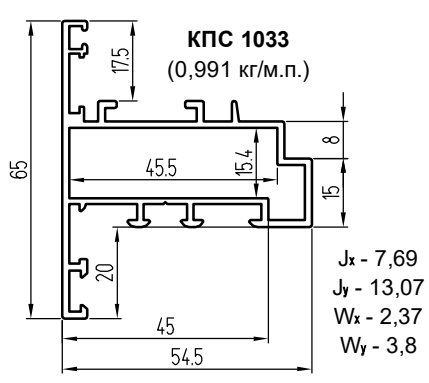
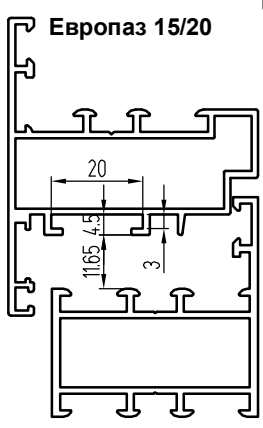
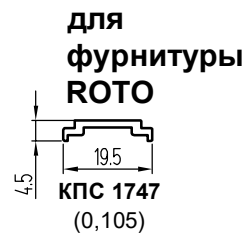
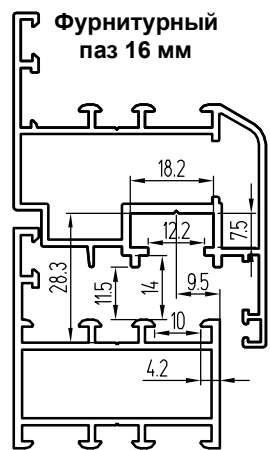
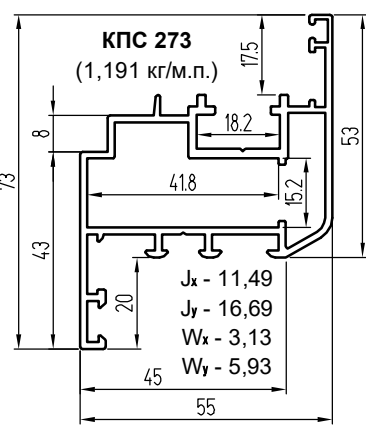
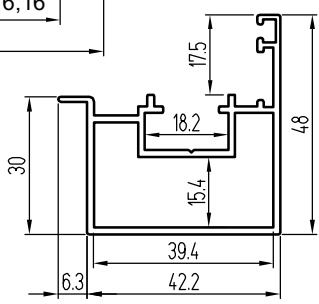
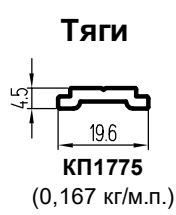
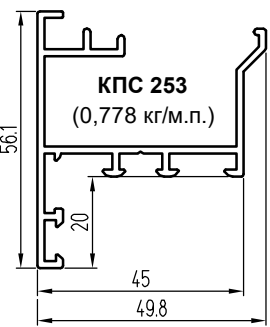
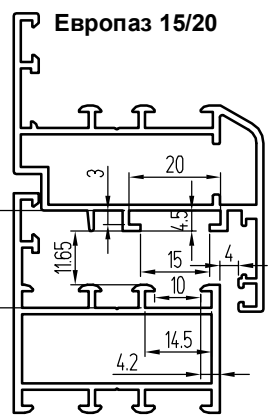
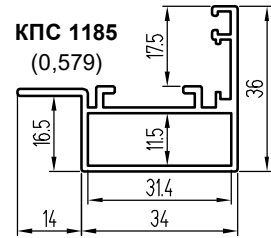
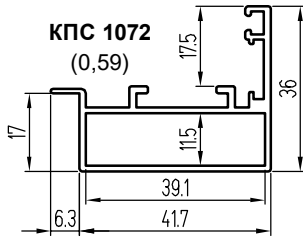
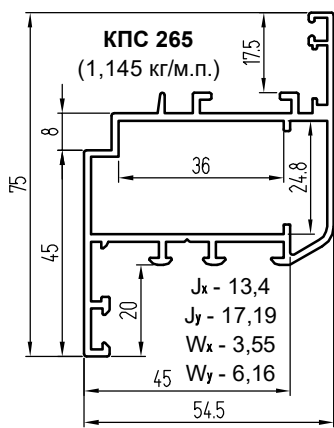
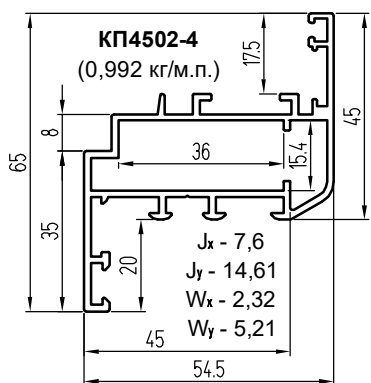


Профили офисных дверей с петлями на клеммах

Профили офисных дверей с оконными петлями




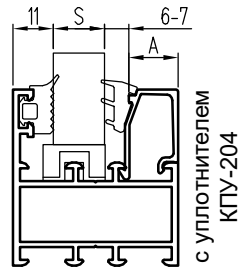
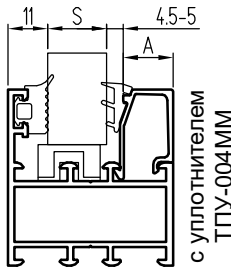
Профили распашных створок

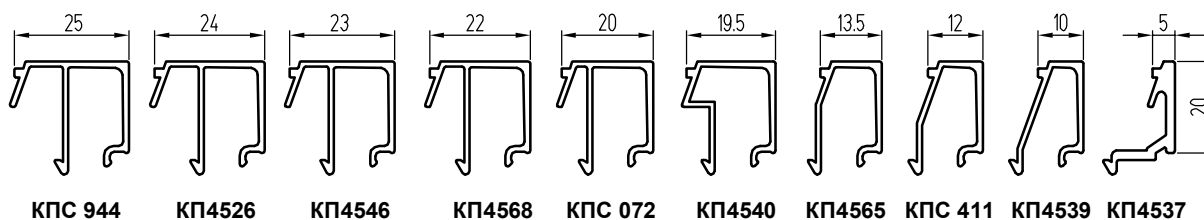


ПРОФИЛИ

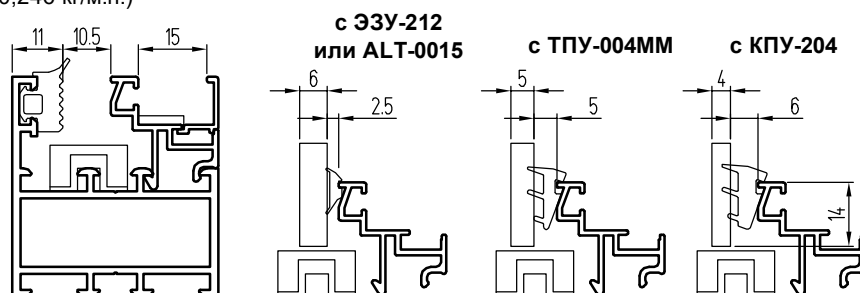
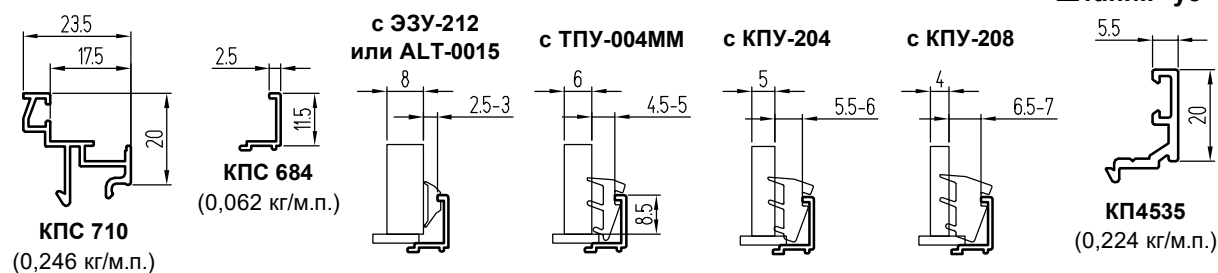
система СИАЛ КП45

Профили штапиков

ШИФР	МАССА, кг/м.п.			
КПС 944	0,287	25	-	4
КП4526	0,283	24	4	5
КП4546	0,28	23	5	6
КП4568	0,277	22	6	8
КПС 072	0,271	20	8	9,5
КП4540	0,264	19,5	8	10
КП4565	0,222	13,5	14	16
КПС 411	0,219	12	16	18
КП4539	0,213	10	18	20
КП4537	0,251	5	22	24



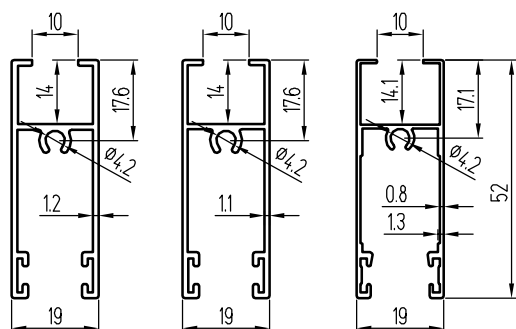
Профили двойного заполнения



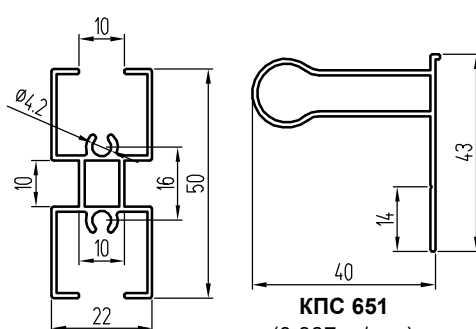
ПРОФИЛИ

система СИАЛ КП45

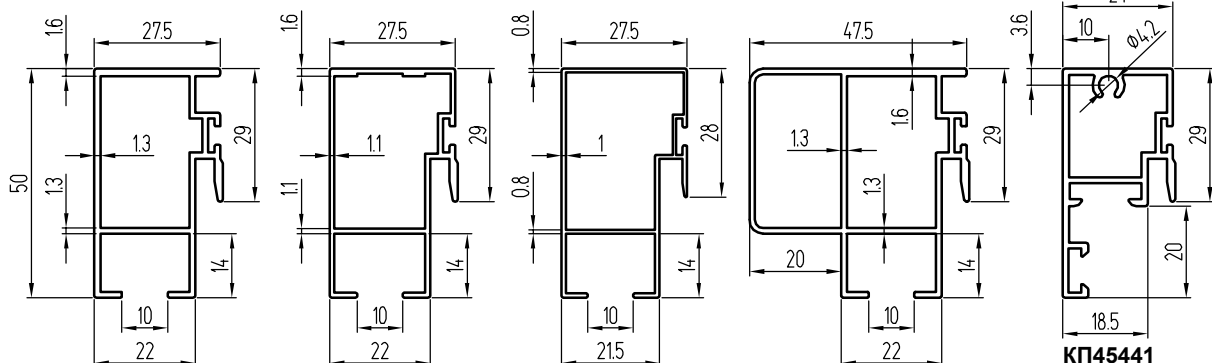
Профили раздвижных створок СЛ45



КП45160 (0,526 кг/м.п.)
КП45160-1 (0,487 кг/м.п.)
КП45160-4 (0,39 кг/м.п.)



КПС 093 (0,56 кг/м.п.)
КПС 651 (0,387 кг/м.п.)



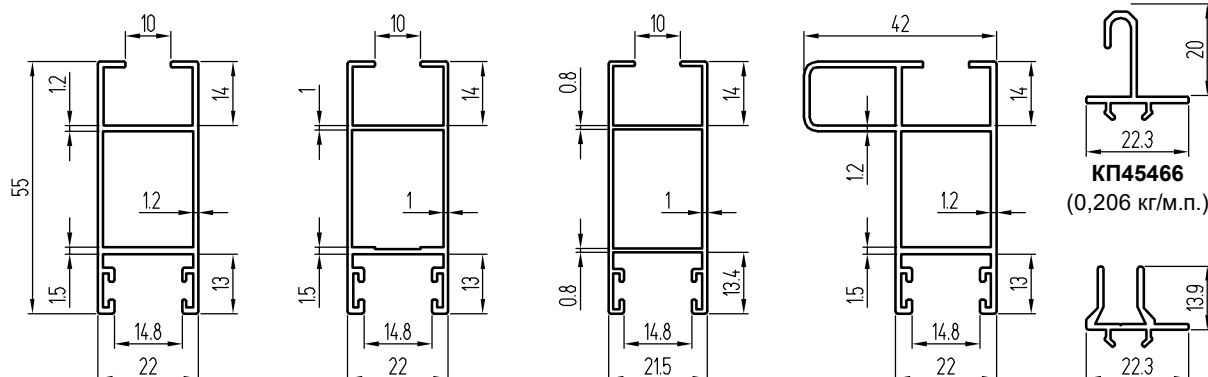
КП45162 (0,65 кг/м.п.)
 J_x - 6,1, J_y - 2,46
 W_x - 2,21, W_y - 1,72

КП45162-1 (0,552 кг/м.п.)
 J_x - 5,14, J_y - 2,26
 W_x - 1,89, W_y - 1,61

КП45162-2 (0,436 кг/м.п.)
 J_x - 4,04, J_y - 1,8
 W_x - 1,56, W_y - 1,26

КПС 470 (0,883 кг/м.п.)
 J_x - 7,98, J_y - 7,71
 W_x - 2,78, W_y - 2,92

КП45441 (0,594 кг/м.п.)
 J_x - 4,35, J_y - 1,77
 W_x - 1,41, W_y - 1,27



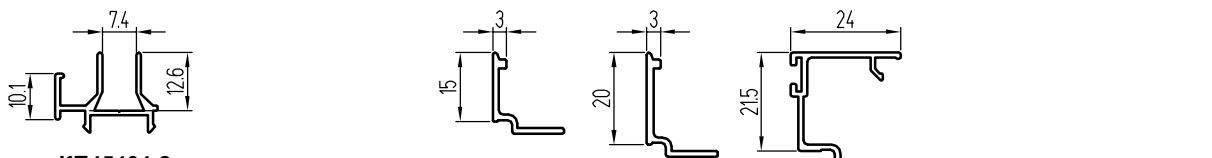
КП45163 (0,591 кг/м.п.)
 J_x - 6,25, J_y - 1,83
 W_x - 2,22, W_y - 1,65

КП45163-1 (0,523 кг/м.п.)
 J_x - 5,71, J_y - 1,65
 W_x - 1,97, W_y - 1,5

КП45163-2 (0,452 кг/м.п.)
 J_x - 4,87, J_y - 1,42
 W_x - 1,72, W_y - 1,32

КПС 471 (0,761 кг/м.п.)
 J_x - 8,59, J_y - 4,6
 W_x - 2,75, W_y - 1,77

КП45443 (0,2 кг/м.п.)

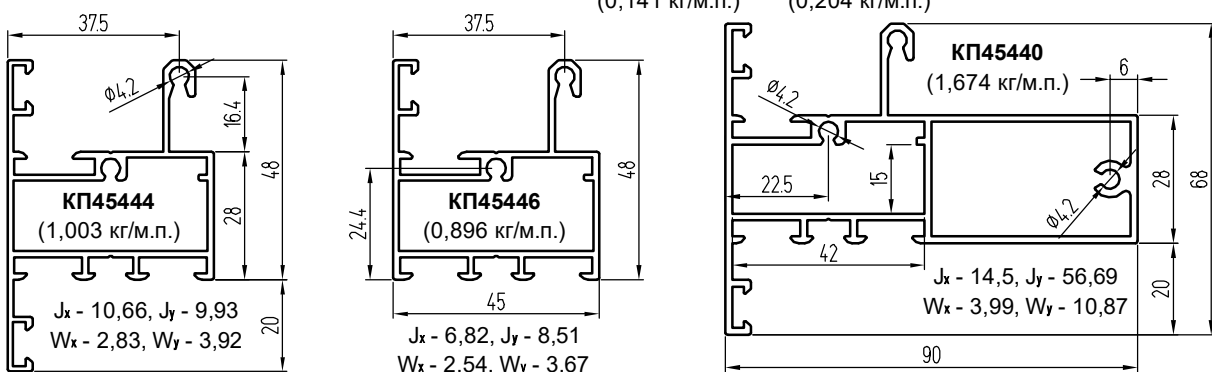


КП45404-2 (0,206 кг/м.п.)

КПС 230 (0,115 кг/м.п.)

КП45442-1 (0,141 кг/м.п.)

КП45445 (0,204 кг/м.п.)



КП45444 (1,003 кг/м.п.)
 J_x - 10,66, J_y - 9,93
 W_x - 2,83, W_y - 3,92

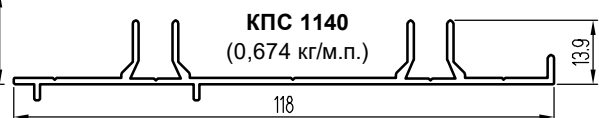
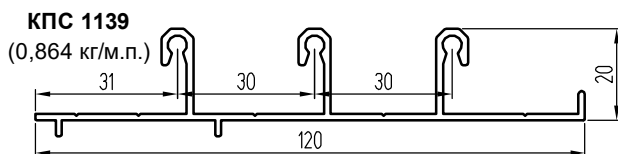
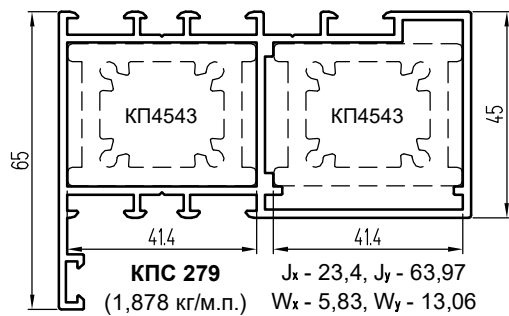
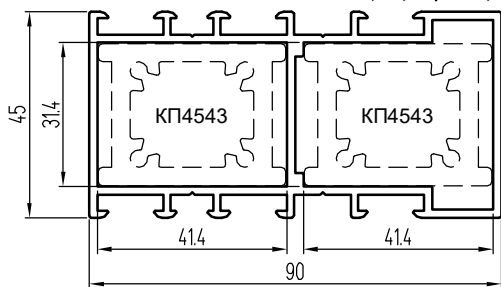
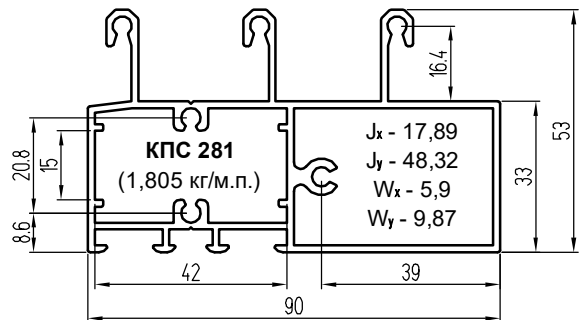
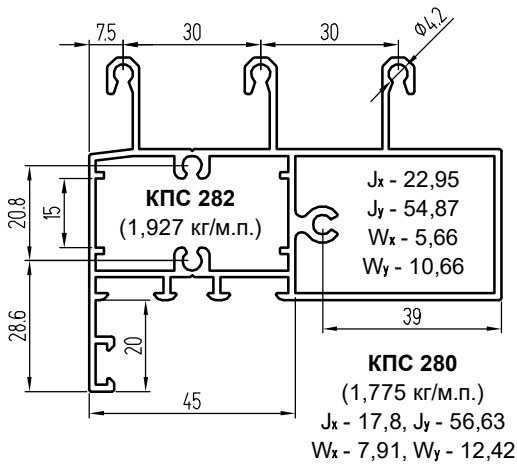
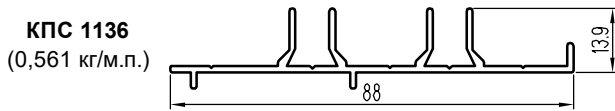
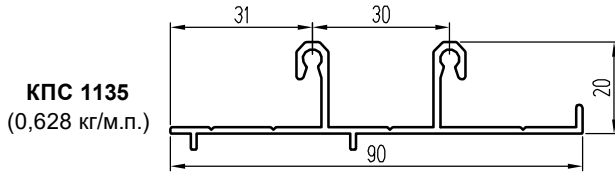
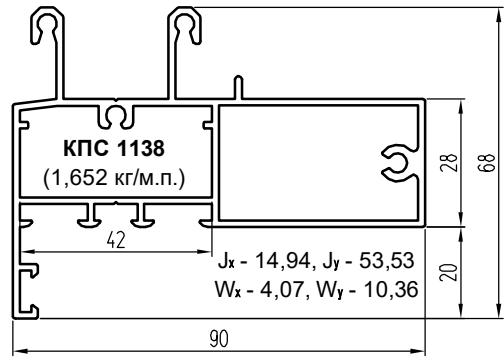
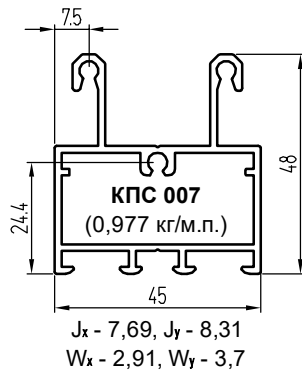
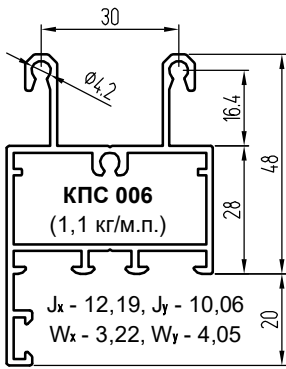
КП45446 (0,896 кг/м.п.)
 J_x - 6,82, J_y - 8,51
 W_x - 2,54, W_y - 3,67

КП45440 (1,674 кг/м.п.)
 J_x - 14,5, J_y - 56,69
 W_x - 3,99, W_y - 10,87

ПРОФИЛИ

система СИАЛ КП45

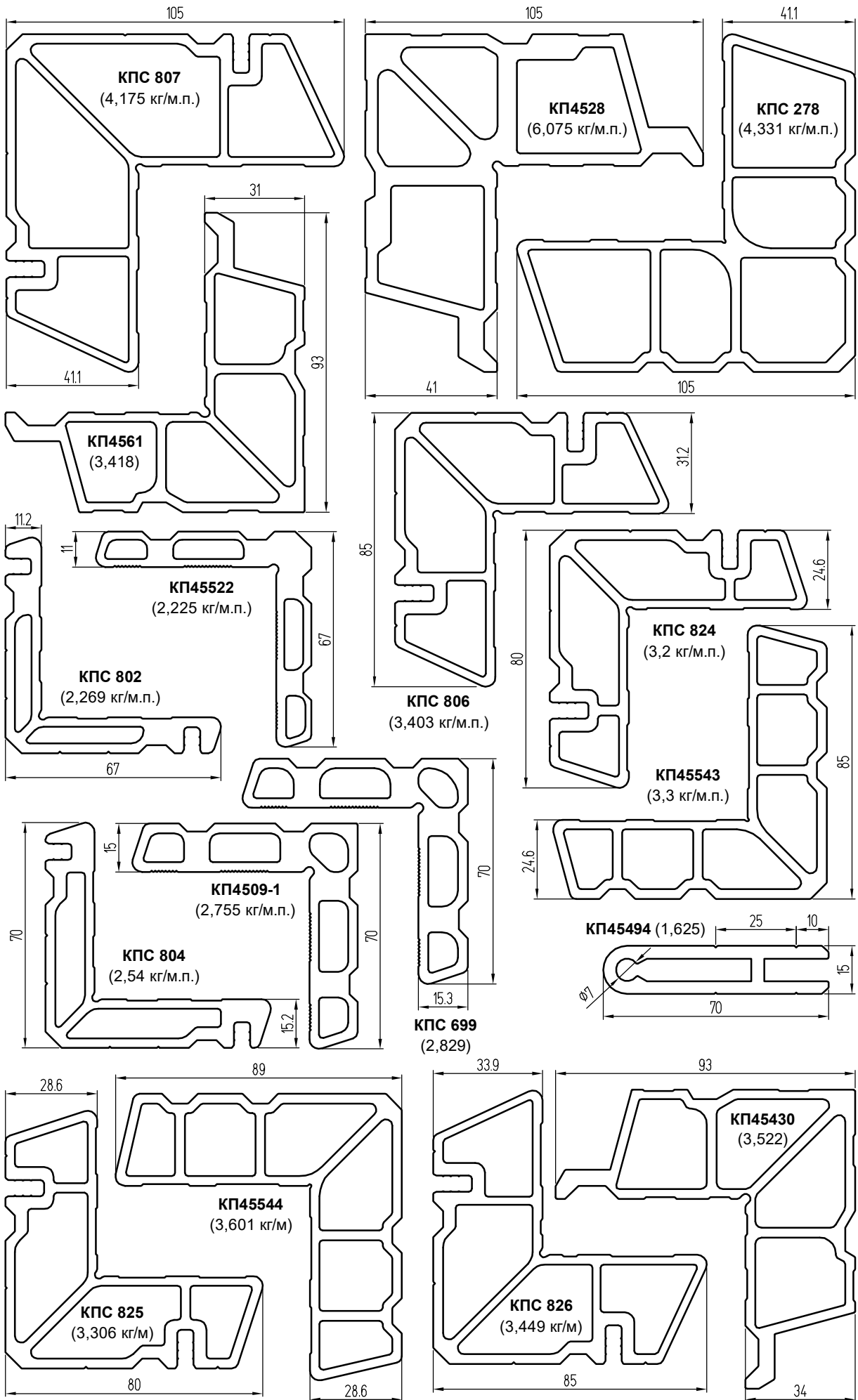
Профили раздвижных створок СЛ45



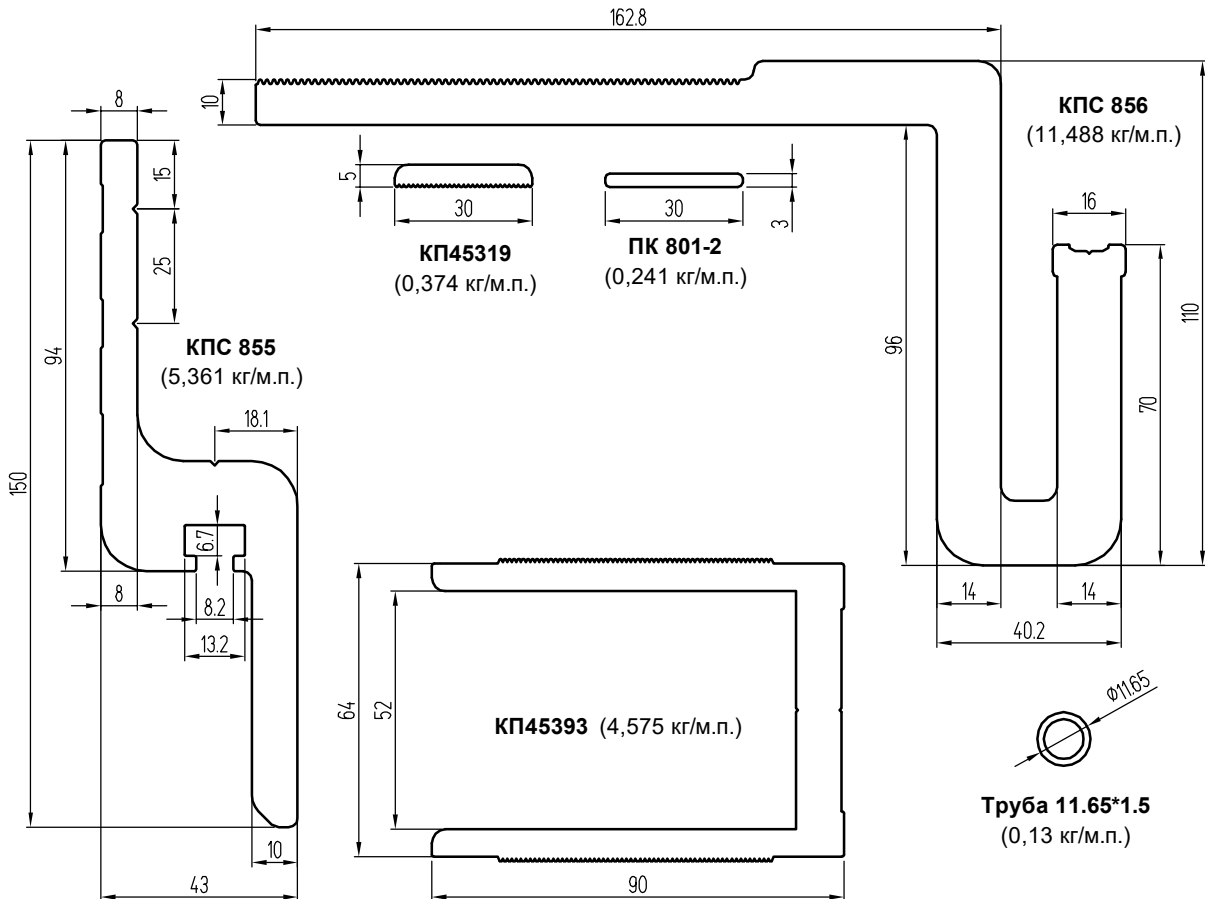
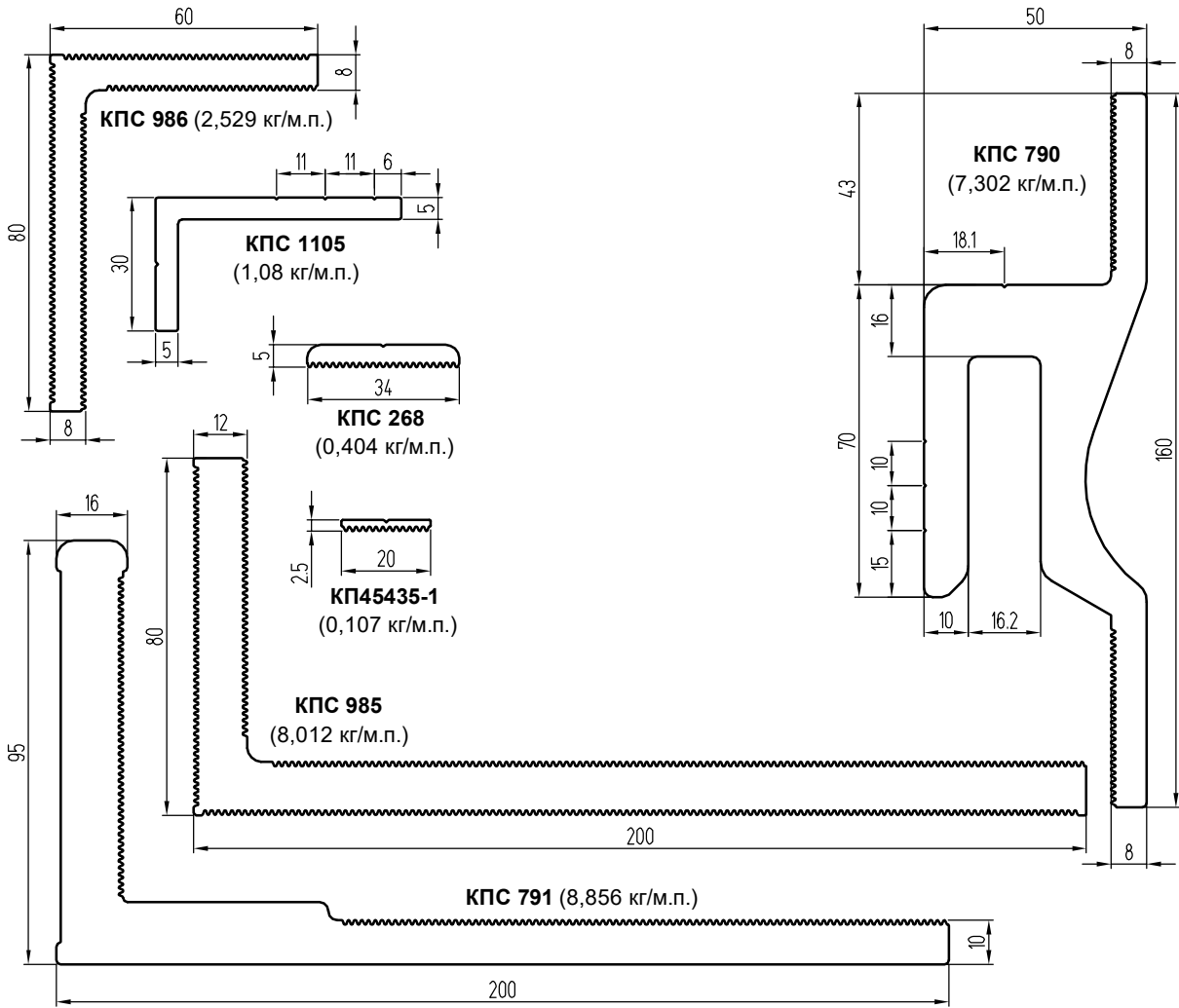
Профили закладных

ПРОФИЛИ

система СИАЛІ КП45



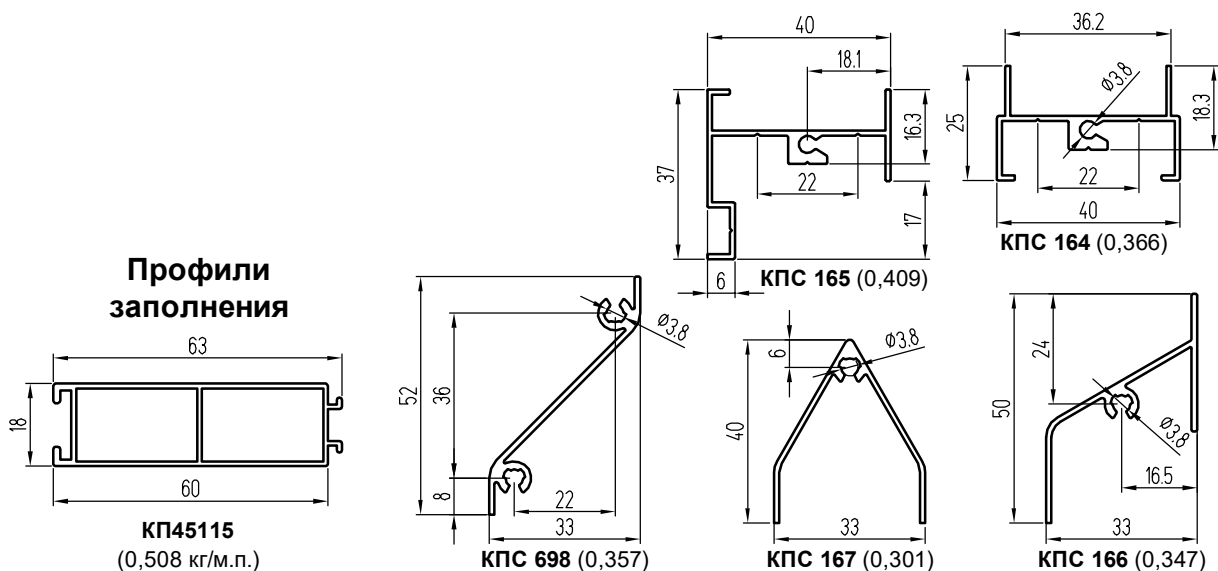
Профили анкеров



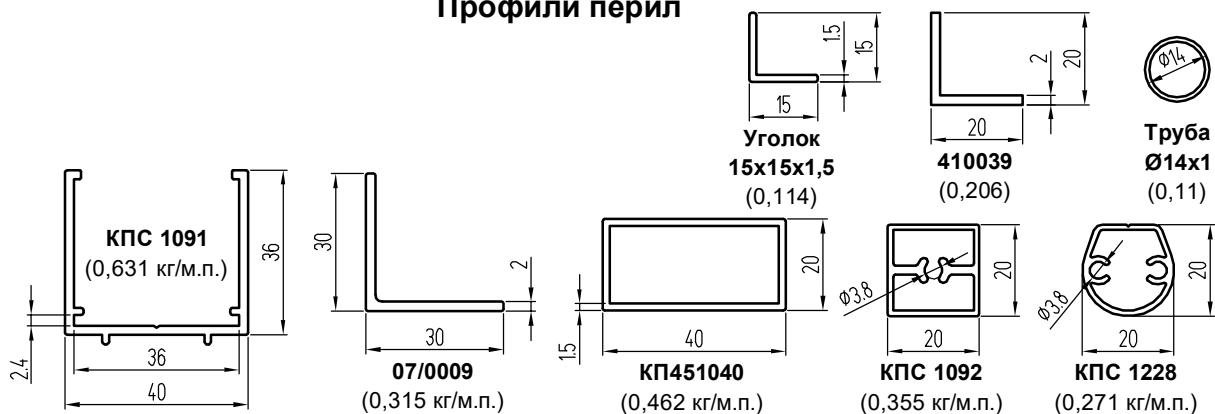
ПРОФИЛИ

система СИАЛІ КП45

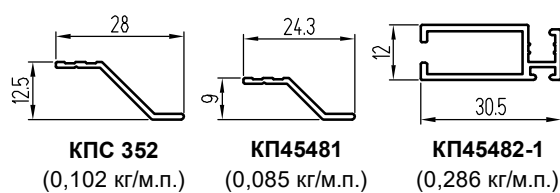
Профили вентиляционной решетки



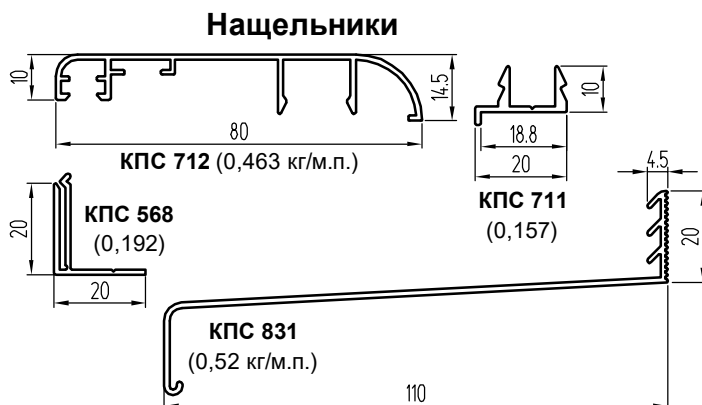
Профили перил



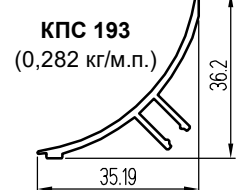
Профили противомоскитных сеток



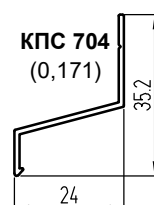
Нащельники



Плинтус

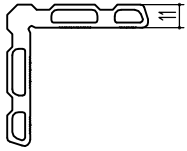
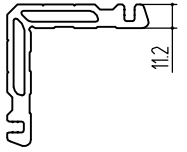
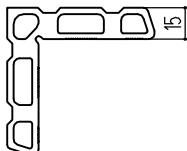
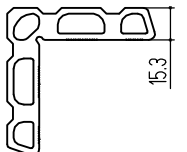
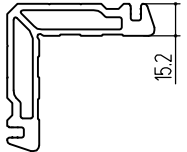
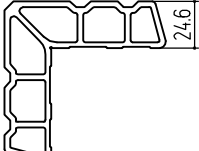
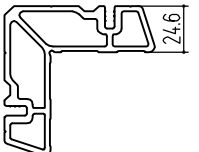
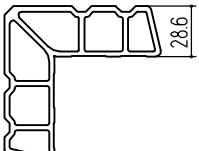
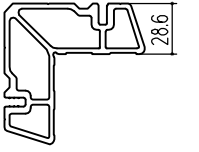


Сливы



КОМПЛЕКТУЮЩИЕ

ТАБЛИЦА ПРИМЕНЯЕМОСТИ ЗАКЛАДНЫХ

ШИФР	НАЗНАЧЕНИЕ	L, мм	МАССА, кг		ВИД
			1 п.м	2,225	
КПА5522			1 п.м	2,225	
КПА5522-31	В структурную створку КПС 1185	31	1 шт.	0,069	
КПА5522-36	В притвор КПС 689	36	1 шт.	0,08	
КПА5522-38,7	В структурную створку КПС 1072	38,7	1 шт.	0,086	
КПС 802	Штифт 5x9,5 (КПМ.07.01)		1 п.м	2,269	
КПС 802-31	В структурную створку КПС 1185	31	1 шт.	0,069	
КПС 802-36	В притвор КПС 689	36	1 шт.	0,07	
КПС 802-38,7	В структурную створку КПС 1072	38,7	1 шт.	0,09	
КПА509-1			1 п.м	2,755	
КПА509-1-41	В рамы КПА501, КПА506 и КПА5181	41	1 шт.	0,113	
КПА509-1-41,5	В створку (паз 16 мм) КПС 273	41,5	1 шт.	0,114	
КПС 699			1 п.м	2,829	
КПС 699-32,2	В расширитель рамы КПС 1222	32,2	1 шт.	0,091	
КПС 699-35,5	В створку КПА502-4	35,5	1 шт.	0,1	
КПС 699-39	В струк. створку (паз 16 мм) КПС 1144	39	1 шт.	0,11	
КПС 699-42	В рамы КПА503-1, КПА505-1	42	1 шт.	0,119	
КПС 699-45	В створку с откр. наружу КПС 1033	45	1 шт.	0,127	
КПС 699-62	В расширитель рамы КПС 1223	62	1 шт.	0,175	
КПС 804	Штифт 5x9,5 (КПМ.07.01)		1 п.м	2,54	
КПС 804-32,2	В расширитель рамы КПС 1222	32,2	1 шт.	0,082	
КПС 804-35,5	В створку КПА502-4	35,5	1 шт.	0,09	
КПС 804-39	В струк. створку (паз 16 мм) КПС 1144	39	1 шт.	0,101	
КПС 804-41,5	В створку (паз 16 мм) КПС 273	41,5	1 шт.	0,107	
КПС 804-42	В рамы КПА503-1, КПА505-1	42	1 шт.	0,108	
КПС 804-45	В створку с откр. наружу КПС 1033	45	1 шт.	0,116	
КПС 804-62	В расширитель рамы КПС 1223	62	1 шт.	0,157	
КПА5543			1 п.м	3,3	
КПА5543-35,5	В усил. оконную створку КПС 265	35,5	1 шт.	0,117	
КПС 824	Штифт 5x14 (КПМ.07.02)		1 п.м	3,2	
КПА5543-35,5	В усил. оконную створку КПС 265	35,5	1 шт.	0,114	
КПА5544			1 п.м	3,601	
КПА5544-19	В раму КПС 1219	19	1 шт.	0,068	
КПС 825	Штифт 5x14 (КПМ.07.02)		1 п.м	3,306	
КПС 825-19	В раму КПС 1219	19	1 шт.	0,063	

УГЛОВЫЕ ЗАКЛАДНЫЕ

ТАБЛИЦА ПРИМЕНЯЕМОСТИ ЗАКЛАДНЫХ

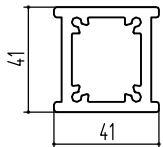
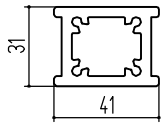
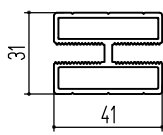
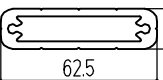

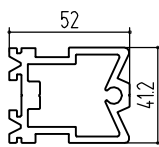
ШИФР	НАЗНАЧЕНИЕ	L, мм	МАССА, кг		ВИД
КП4561			1 п.м	3,418	
КП4561-29	В створки КПС 1226, КПС 1227	29	1 шт.	0,099	
КП4561-41	В рамы КП4545, КП4550, КП4558, КП4524, КП4521, КП4522 и др.	41	1 шт.	0,14	
КП4561-41,6	В створку КПС 1220	41,6	1 шт.	0,142	
КПС 806	Штифт 5x14 (КПМ.07.02)		1 п.м	3,403	
КПС 806-29	В створки КПС 1226, КПС 1227	29	1 шт.	0,099	
КПС 806-41	В рамы КП4545, КП4550, КП4558, КП4524, КП4521, КП4522 и др.	41	1 шт.	0,14	
КПС 806-41,6	В створку КПС 1220	41,6	1 шт.	0,142	
КП45430			1 п.м	3,522	
КП45430-19	В раму двери КПС 1217	19	1 шт.	0,067	
КП45430-41,6	В створку двери КПС 1218	41,6	1 шт.	0,147	
КПС 826	Штифт 5x14 (КПМ.07.02)		1 п.м	3,449	
КПС 826-19	В раму двери КПС 1217	19	1 шт.	0,066	
КПС 826-41,6	В створку двери КПС 1218	41,6	1 шт.	0,143	
КП4528			1 п.м	6,075	
КП4528-24	В маятн, раздвижные двери КПС 333	24	1 шт.	0,146	
КП4528-32,4	В двери КП4525, КП4525-1, КП4533, КП4533-1, КП4560	32,4	1 шт.	0,197	
КП4528-33,4	В двери КП4560-1	33,4	1 шт.	0,203	
КП4528-35,6	В створку КПС 018	35,6	1 шт.	0,216	
КП4528-41,5	В двери КПС 848, КПС 849, КПС 850	41,5	1 шт.	0,252	
КПС 278			1 п.м	4,331	
КПС 278-22	В двери КПС 793, КПС 794, КПС 795	22	1 шт.	0,095	
КПС 278-24	В маятн, раздвижные двери КПС 333	24	1 шт.	0,104	
КПС 278-32,4	В двери КП4525, КП4533, КП4560	32,4	1 шт.	0,14	
КПС 278-33,4	В двери КП4560-1	33,4	1 шт.	0,145	
КПС 278-35,6	В створку КПС 018	35,6	1 шт.	0,154	
КПС 278-41,5	В двери КПС 848, КПС 849, КПС 850	41,5	1 шт.	0,18	
КПС 807	Штифт 5x14 (КПМ.07.02)		1 п.м	4,175	
КПС 807-22	В двери КПС 793, КПС 794, КПС 795	22	1 шт.	0,094	
КПС 807-24	В маятн, раздвижные двери КПС 333	24	1 шт.	0,102	
КПС 807-32,4	В двери КП4525, КП4533, КП4560	32,4	1 шт.	0,137	
КПС 807-33,4	В двери КП4560-1	33,4	1 шт.	0,139	
КПС 807-35,6	В створку КПС 018	35,6	1 шт.	0,151	
КПС 807-41,5	В двери КПС 848, КПС 849, КПС 850	41,5	1 шт.	0,175	
КП45494	Штифт 7x36 (КПМ.01.06)		1 п.м	1,625	
КП45494-35,6	В створку КП4502-4 (с КПМ.01.01)	35,6	1 шт.	0,1	
КП45494-39	В створку КПС 1144	39	1 шт.	0,1	
КП45494-41	В рамы КП4501, КП4506, КП45181	41	1 шт.	0,116	
КП45494-41,4	В створку КПС 273	41,4	1 шт.	0,117	
КП45494-42	В рамы КП4503-1, КП4505-1	42	1 шт.	0,119	
КП45494-45	В створку КПС 1033	45	1 шт.	0,122	
КП4532			1 п.м	2,18	
КП4532-30	Закладная для соединения двери и перегородки	30	1 шт.	0,063	

УГЛОВЫЕ ЗАКЛАДНЫЕ

КОМПЛЕКТУЮЩИЕ

система СИАЛ КП45

ТАБЛИЦА ПРИМЕНЯЕМОСТИ ЗАКЛАДНЫХ

	ШИФР	НАЗНАЧЕНИЕ	L, мм	МАССА, кг		ВИД
				1 п.м	1 шт.	
СТОЕЧНЫЕ ЗАКЛАДНЫЕ	КП4544			1 п.м	1,77	
			100	1 шт.	0,177	
	КП4544-300 стык стоек		300	1 шт.	0,531	
	КП4543			1 п.м	1,55	
	КП4543-100 в низ стоек	В стойки КП4521, КП4522, КП4524, КП4550, КП4558, КП45439, КП45458, КП45467, КП45520, КП45521, КПС 028, КПС 055-057, КПС 279-280, КПС 725-728, КПС 733-734, КПС 976-978, КПС 980-981	100	1 шт.	0,155	
	КП4543-300 стык стоек		300	1 шт.	0,465	
	КПС 931			1 п.м	1,013	
	КПС 931-300 стык стоек	В стойки КП4521, КП4522, КП4524, КП4550, КП4558, КП45458, КП45521, КПС 028, КПС 279-280, КПС 733-734, КПС 976-978	300	1 шт.	0,304	
КПС 398				1 п.м	1,283	
КПС 398-100 в низ стоек	В стойки КПС 386, КПС 397, КПС 725, КПС 726, КПС 729, КПС 930	100	1 шт.	0,128		
КПС 398-300 стык стоек		300	1 шт.	0,385		
КПС 1160				1 п.м	0,409	
КПС 1160-300 стык стоек	В стойки КПС 386, КПС 397	300	1 шт.	0,123		
ИМПОСТНЫЕ ЗАКЛАДНЫЕ	КП4510	С винтом М8х16 А2 DIN 913		1 п.м	1,98	
	КПС 054			1 п.м	0,564	
	КП4510-15 КПС 054-15	В ригели КП4501, КП4503-1, КП4505-1, КП4506, КП45440, КП45444, КП45446, КПС 003, КПС 006, КПС 007, КПС 281, КПС 282, КПС 283, КПС 979, КПС 1138	14,7	1 шт.	0,028 0,019 0,008	
	КП4510-31 КПС 054-31	В ригели КП4521, КП4522, КП4524, КП4545, КП4550, КП4558, КП45439, КП45458, КП45467, КП45520, КП45521, КПС 028, КПС 055-057, КПС 279, КПС 280, КПС 725-728, КПС 733, КПС 734	31	1 шт.	0,059 0,04 0,016	

КОМПЛЕКТУЮЩИЕ

система СИАЛ КП45

СТАЛЬНЫЕ ДЕТАЛИ

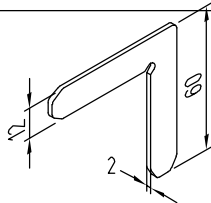
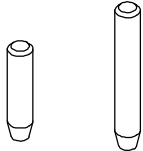
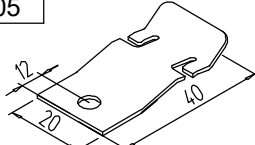
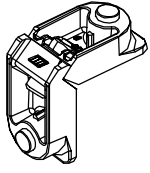
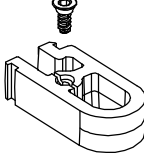
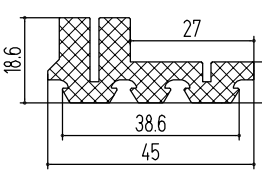
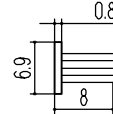
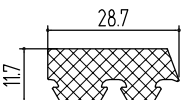
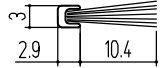
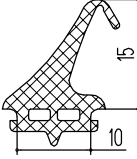
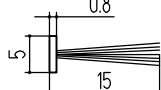
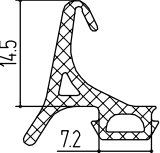
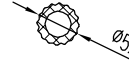

ШИФР	НАЗНАЧЕНИЕ	МАССА, кг/шт.	ВИД
КПМ.05.01	Выравнивающий уголок в окна и дверные створки с фальцем	0,02	
КПМ.07.01	Штифт Ø5x9,5 в угловые закладные КПС 802, КПС 804	0,015	
КПМ.07.02	Штифт Ø5x14 в угловые закладные КПС 806, КПС 807, КПС 824	0,022	
КПМ.01.01	Штифт Ø7x30 для крепления ригеля (полость 15 мм), в шарнирные угловые закладные КП45494-35,6 для крепления створки КП4502-4	0,01	
КПМ.01.06	Штифт Ø7x36 в угловые закладные КП45494-39-45	0,012	
КПМ.01.02	Штифт Ø7x46 для крепления ригеля (полость 31 мм)	0,015	
КПМ.01.03	Штифт Ø7x64 в маятниковую дверь	0,02	
ADS 001	Клипса установочная из нержавеющей стали для установки и фиксации листовых нащельников толщиной 0,5-2 мм (ООО "Авто-ДетальСервис")	0,005	

ТАБЛИЦА ПРИМЕНЯЕМОСТИ ЗАКЛАДНЫХ MONTICELLI

ШИФР	НАЗНАЧЕНИЕ	L, мм	H, мм	B, мм	Ø отв.	A, мм	Размер отв.	ВИД
0314	Угловая закладная в профили с полостью 32,9x41,4 (КП4525, КП4533, КП4560)	32,2	40,7	42	8	21	11x6	
0582	Импостная закладная в профили с полостью 31,4x41,4 (КП4524, КП4545, КП4550 и др.)	30,7	40,7	23	8			

УПЛОТНИТЕЛИ

НАЗНАЧЕНИЕ	ВИД	ШИФР	НАЗНАЧЕНИЕ	ВИД	ШИФР
Заглушка ригеля (штучно и метражом)		КПУ-221 (0,316)	Щеточный уплотнитель притвора раздв. створок		PB69 800-3P Schlegel
		КПУ-222 (0,2)	Щеточный уплотнитель притвора дверей		SK 10134 Schlegel
Средний уплотнитель притвора оконных створок		КПУ-03 (0,13)	Щеточный уплотнитель противомоскитных сеток		Фетр 5x15 9FE/12
		ЭТ-013 (0,1)	Шнур противомоскитных сеток		GO/20 СТН-0539-04
					ЭТ-043П
				ЭТ-044П	

Материалы, применяемые для изготовления уплотнителей:
 - ЗАО "Уралэластотехника" (ТПУ-***, КПУ-***, РМ-***) - EPDM;
 - ООО "Снабсервис" (ЭТ-***) - ТРЕ, ПВХ;
 - ООО "Футура", г. Казань (ТПУ-***) - ТРЕ-SEBS;
 - ООО ЭЗ "Уралполимер" (КПУ-***) - ТРЕ.

УПЛОТНИТЕЛИ

НАЗНАЧЕНИЕ	ВИД	ШИФР	НАЗНАЧЕНИЕ	ВИД	ШИФР	
Наружный уплотнитель заполнения		ТПУ-002ММ (0,075) ЭТ-002	Уплотнитель заполнения 4 мм раздвижных створок		КПУ-16-1 (0,102) ЭТ-127	
		РПР-04 (0,04)			ЭТ-019.1 (0,07)	
Внутренний уплотнитель заполнения		ТПУ-004ММ (0,055) ЭТ-004			9GO/69	
		КПУ-204 (0,059) ЭТ-083			ЭТ-144 (0,058)	
		КПУ-208 (0,099) ЭТ-039-1		Уплотнитель заполнения 4-5 мм раздвижных створок		ЭТ-090 (0,069)
		9GO/04				ЭТ-127 (0,066)
		ЭТ-012 (0,035)		Уплотнитель заполнения 5 мм раздвижных створок		ЭТ-034 (0,074)
		ЭТ-012П (0,04)				9GO/71
		ЭЗУ-212 или ALT-0015 (0,04)				ЭТ-193
		ЭТ-011П (0,04)				ЭТ-163
		ЭТ-011 (0,035)	Уплотнитель заполнения 6 мм раздвижных створок			ЭТ-058 (0,092)
		ЭТ-010 (0,035)				9GO/67
		ЭТ-096 (0,07)				ЭТ-166 (0,056)
		ЭТ-257-1			Уплотнитель температурного шва стойки	
	РМ-113 или ТПУ-006-1 (0,032)					
Уплотнитель притвора оконных створок		ТПУ-006ММ (0,031) ЭТ-086				
		КПУ-201 (0,024)				
		ЭТ-022 (0,027)				
		Р5 (0,035) ЭТ-008				
	Уплотнитель притвора дверных створок		КПУ-06 (0,038) ЭТ-003			
		КПУ-215 (0,044) ЭТ-154				

ДЕТАЛИ ИЗ ПЛАСТМАССЫ

ПОДКЛАДКИ L = 100 мм

ШИФР	НАЗНАЧЕНИЕ	МАТЕРИАЛ	МАССА, кг/шт.	ТОЛЩ., мм	ВИД
КПП-23-2	Подкладка фиксирующая и опорная под стекло и ст/пакет	ПВХ	0,0015	2	
КПП-23-3			0,00225	3	
КПП-22-2	Подкладка фиксирующая и опорная под стекло и ст/пакет	ПВХ	0,0025	2	
КПП-22-3			0,00375	3	
ТПУ-017-03	Подкладка фиксирующая и опорная под стекло и ст/пакет	Полиэтилен	0,005	2	
ТПУ-017-04			0,0075	3	
КПП-01	Подкладка фиксирующая и опорная под стекло и ст/пакет	Полипропилен	0,005		
КПП-02			0,003		
КПП-01		КПП-02			

ЗАГЛУШКИ

ШИФР	НАЗНАЧЕНИЕ	МАТЕРИАЛ	МАССА, кг/шт.	ВИД
КПП-35 КПП-35-1	Заглушки притвора в бесштыльповые двери на "ленивую" створку	Полиамид	0,004	
КПП-17 КПП-17-1	Заглушки шульпа в двери со шульпом	Полиамид	0,034	
КПП-21 КПП-21-1	Заглушки шульпа в двери с петлями на клеммах	Полиамид	0,02	 правое открывание
				 левое открывание
КПП-20 КПП-20-1		Полиамид	0,011	
КПП-41	Дренажная вставка в стойки с внутренним пилоном	Полиамид	0,00215	
КПП-50	Крышка дренажного отверстия	Полиамид	0,002	
СТН-0982	Заглушка отверстий декоративная Ø12 мм		0,006	
Спейсер-24	Направляющая в раздвижные двери	ПВХ	0,262, кг/м	

КОМПЛЕКТУЮЩИЕ

система СИАЛ КПА5

КОМПЛЕКТЫ ФУРНИТУРЫ ОКОН

1. FAPIM:

- комплект фурнитуры для поворотно-откидной створки GALI CUBE, европаз 15/20;
- комплект фурнитуры для поворотной створки, европаз 15/20;
- комплект фурнитуры для откидной створки, европаз 15/20.

2. GIESSE:

- комплект фурнитуры для поворотно-откидной створки, европаз 15/20 (тип 3);
- комплект фурнитуры для поворотной створки, европаз 15/20 (тип 3);
- комплект фурнитуры для откидной створки, европаз 15/20 (тип 3);
- комплект фурнитуры для поворотно-откидной створки GS ALU16, фурнитурный паз 16 мм;
- комплект фурнитуры для поворотной створки GS ALU16, фурнитурный паз 16 мм;
- комплект фурнитуры для откидной створки GS ALU16, фурнитурный паз 16 мм;
- комплект фурнитуры для поворотно-откидной безопасной створки, европаз 15/20 (тип 3);
- комплект фурнитуры для поворотной безопасной створки, европаз 15/20 (тип 3);
- комплект фурнитуры для откидной безопасной створки, европаз 15/20 (тип 3);
- рычаг OMBU для створок с открыванием наружу.

3. WINKHAUS:

- комплект фурнитуры для поворотно-откидной створки, фурнитурный паз 16 мм;
- комплект фурнитуры для поворотной створки, фурнитурный паз 16 мм;
- комплект фурнитуры для поворотно-откидной створки со скрытыми петлями, фур. паз 16 мм.

4. SIEGENIA:

- комплект фурнитуры для поворотно-откидной створки ALU 2200-DK FBS-G, европаз (A0006);
- комплект фурнитуры для поворотной створки ALU 2200-D, европаз 15/20 (A0006);
- комплект фурнитуры для откидной створки, ALU 4200-K, европаз 15/20 (A0006);
- комплект фурнитуры для створки штупльового окна ALU 2200-DS, европаз 15/20 (A0006);
- комплект фурнитуры для поворотно-откидной створки TITAN AF, фурнитурный паз 16 мм.

5. SAVIO:

- комплект фурнитуры для поворотно-откидной створки RIABANTA 4, европаз 15/20;
- комплект фурнитуры для поворотной створки RIABANTA 4, европаз 15/20;
- ограничитель и закрыватель для створок с открыванием наружу, код 1206.

6. STUBLINA:

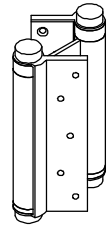
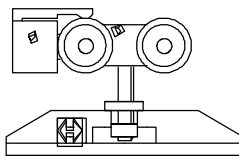
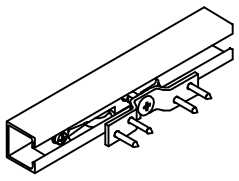
- комплект фурнитуры для поворотно-откидной створки, европаз 15/20;
- комплект фурнитуры для поворотной створки, европаз 15/20.

7. ООО "Сатурн":

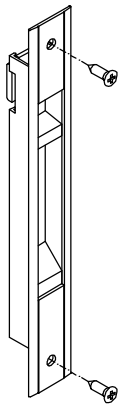
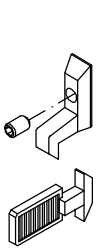

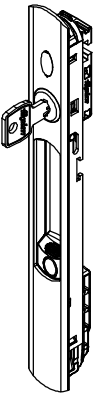
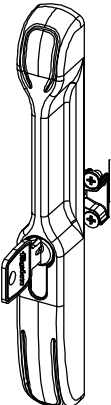

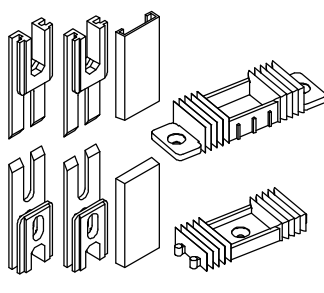
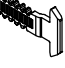
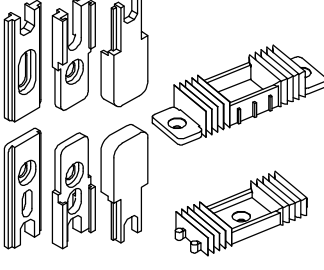
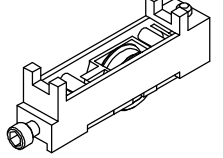
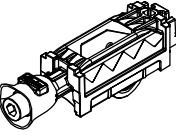
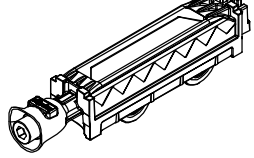


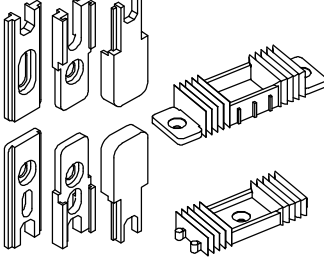
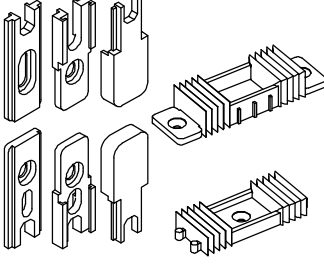
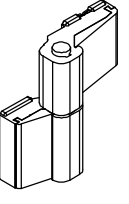
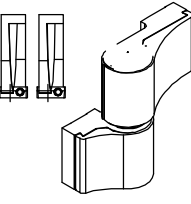
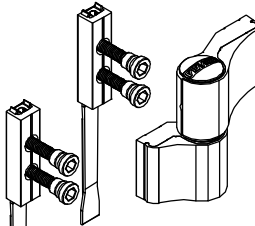
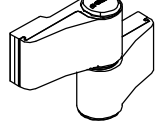
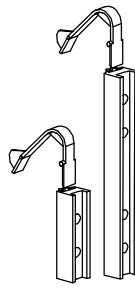
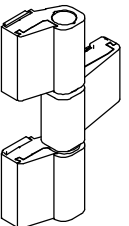
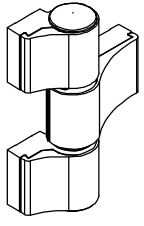
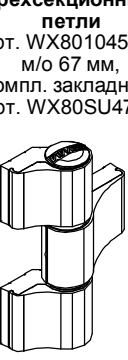
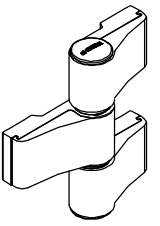
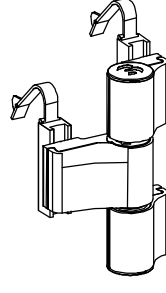
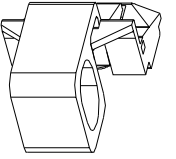
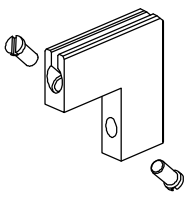
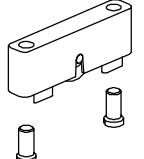
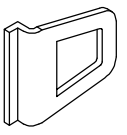
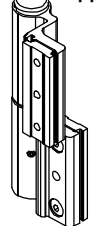
- комплект фурнитуры для поворотно-откидной створки СТН-1850, европаз 15/20;
- комплект фурнитуры для поворотной створки СТН-1850-50, европаз 15/20;
- комплект фурнитуры для откидной створки СТН-1850-60, европаз 15/20.

Примечание:

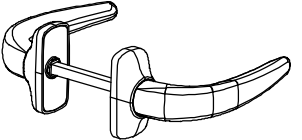


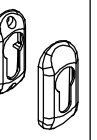




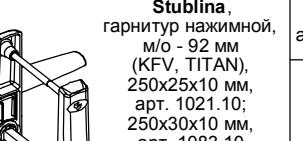
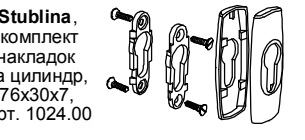
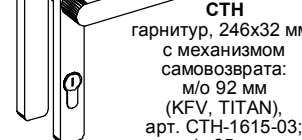
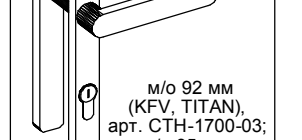
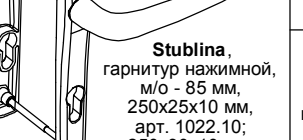
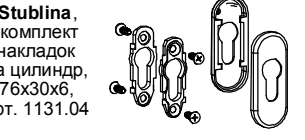
1. Подробная информация о фурнитуре для окон представлена в разделе "Деталировки".
2. Информация о фурнитуре носит ознакомительный характер.
3. При заказе требуется консультация специалиста.
4. При установке фурнитуры необходимо руководствоваться монтажной схемой.

ФУРНИТУРА ДЛЯ МАЯТНИКОВЫХ ДВЕРЕЙ	ФУРНИТУРА ДЛЯ РАЗДВИЖНЫХ ДВЕРЕЙ	
		
Петли для маятниковых дверей FRIDAVO (ассортимент см. раздел "Деталировки")	Комплект фурнитуры HAUDE	Комплект фурнитуры Elementis ELM0102 (для створки до 80 кг.)

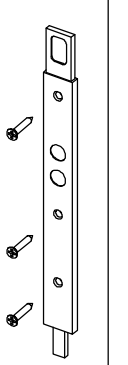
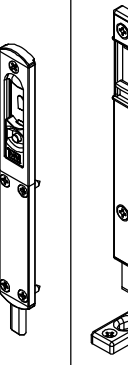
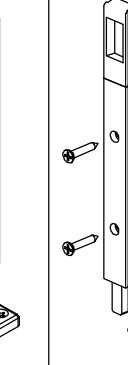
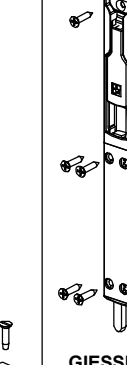
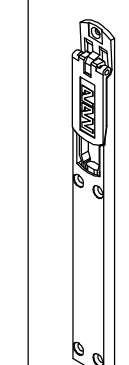
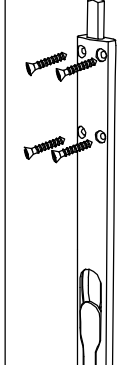
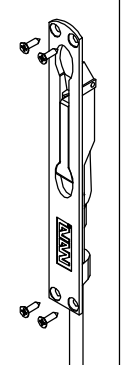
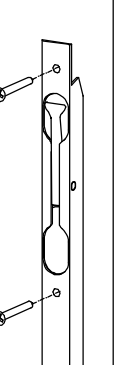
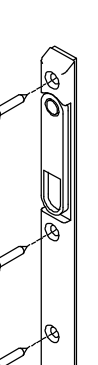
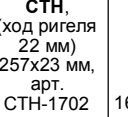
КОМПЛЕКТУЮЩИЕ ДЕТАЛИ И ФУРНИТУРА

ЗАМКИ И РУЧКИ ДЛЯ РАЗДВИЖНЫХ СТВОРОК					ПРОКЛАДКИ И ВСТАВКИ	
						
Ручка-защелка BESTWIND CI/25	BESTWIND CI/89 Накладка и язычок к ручке- защелке CI/25	Ручка FAPIM арт. 5010B	Ручка-защелка FAPIM арт. 5004BB	Ручка-защелка FAPIM арт. 5016	Ручка-защелка FAPIM арт. 5000BB	BESTWIND KT/30 Набор прокладок, вставок и заглушек внутреннего крепления для раздвижных створок
РОЛИКИ ДЛЯ РАЗДВИЖНЫХ СТВОРОК						
					Арт. 5023B Язычок к ручке-защелке FAPIM	
Ролик регулируемый BESTWIND RU/04	Ролик регулируемый FAPIM арт. 5325EF	Ролик регулируемый FAPIM арт. 5325FF	Арт. 5030A Накладка к ручке-защелке FAPIM	Арт. 5030A Накладка к ручке-защелке FAPIM	BESTWIND KT/31 Набор прокладок, вставок и заглушек внешнего крепления для раздвижных створок	
ПЕТЛИ ДВЕРНЫЕ НАКЛАДНЫЕ						
СТН	FAPIM	WALA	GIESE Domina Classic	Stublina		
						
Двухсекционные петли арт. СТН-0611, м/о 64,5 мм, 90 кг	Двухсекционные петли арт. 7000Vi, м/о 60 мм, арт. 7010Vi, м/о 67 мм, компл. закладных арт. 6620Vi	Двухсекционные петли арт. WX8010456X, м/о 67 мм, компл. закладных арт. WX80SU4700	Двухсекционные петли арт. 06170, м/о 62,5 мм, 120 кг, компл. закладных арт. 05200000N	Двухсекционная петля арт. 2108.00, м/о 61 мм, компл. закладн. арт. 2150.95		
						
Трехсекционные петли арт. СТН-0611-10, м/о 64,5 мм, 130 кг	Трехсекционные петли арт. 7003Vi, м/о 60 мм, арт. 7013Vi, м/о 67 мм, компл. закладных арт. 6621Vi	Трехсекционные петли арт. WX8010457X, м/о 67 мм, компл. закладных арт. WX80SU4710	Трехсекционные петли арт. 06171, м/о 62,5 мм, 160 кг, компл. закладных арт. 05201000N	Трехсекционная петля арт. 2108.00, м/о 61 мм, компл. закладн. арт. 2150.95		
ФУРНИТУРА, НЕ ВОШЕДШАЯ В КОМПЛЕКТЫ				ПЕТЛЯ НА КЛЕММАХ		
						
Защелка створки FAPIM арт. 3217	BESTWIND, уголок противомоскитной сетки, арт. 9ES/70	BESTWIND, ролик противомоскитной сетки, арт. 8RU/104	СТН, ручка противомоскитной сетки, арт. СТН-0539.08	Двухсекционная петля на клеммах FAPIM, арт. 5660		

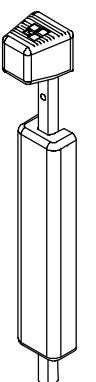
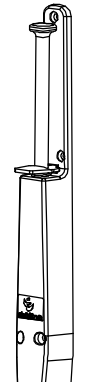
КОМПЛЕКТУЮЩИЕ ДЕТАЛИ И ФУРНИТУРА

НАЖИМНЫЕ ГАРНИТУРЫ			НАКЛАДКИ НА ЦИЛИНДР		
 <p>FAPIM, комплект дверной ручки-защелки, 65x30 мм, арт. 2050 - одинарная, арт. 2051i - двойная</p>	 <p>GIESSE, гарнитур нажимной Prima Plus, арт. 02792***</p>	 <p>Stublina, гарнитур нажимной, 76x30 мм, арт. 1132.20</p>	 <p>GIESSE, комплект накладок на цилиндр замка, 29,5x9,5, арт. 07058N</p>	 <p>FAPIM, накладка на цилиндр замка, H>10 мм, арт. 2100B</p>	 <p>KALE, накладка на цилиндр замка, 67x28x2, арт. KALE-503</p>
 <p>СТН гарнитур, 246x32 мм, м/о 92 мм (KFV, TITAN), арт. СТН-0555-03; м/о 85 мм, арт. СТН-0555-13</p>	 <p>СТН гарнитур нажимной, 240x24 мм, с механизмом самовозврата</p>	 <p>Stublina, гарнитур нажимной, м/о - 92 мм (KFV, TITAN), 250x25x10 мм, арт. 1021.10; 250x30x10 мм, арт. 1083.10</p>	 <p>Stublina, комплект накладок на цилиндр, 76x30x7, арт. 1024.00</p>		
 <p>СТН гарнитур, 246x32 мм, с механизмом самовозврата: м/о 92 мм (KFV, TITAN), арт. СТН-1615-03; м/о 85 мм, арт. СТН-1615-13</p>	 <p>м/о 92 мм (KFV, TITAN), арт. СТН-1700-03; м/о 85 мм, арт. СТН-1700-13</p>	 <p>Stublina, гарнитур нажимной, м/о - 85 мм, 250x25x10 мм, арт. 1022.10; 250x30x10 мм, арт. 1084.10</p>	 <p>Stublina, комплект накладок на цилиндр, 76x30x6, арт. 1131.04</p>		

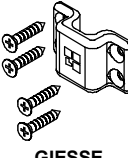

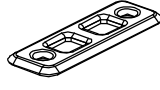


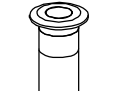

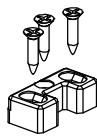
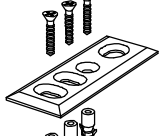
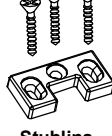
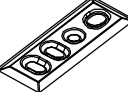


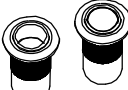
ШПИНГАЛЕТЫ

НАКЛАДНЫЕ, толщина 6 мм			НАКЛАДНЫЕ, толщина 8 мм			ВРЕЗНЫЕ			
 <p>СТН, (ход ригеля 22 мм) 257x23 мм, арт. СТН-1702</p>	 <p>WALA, SLIM, (ход ригеля 18 мм) 165x22 мм</p>	 <p>FAPIM, (ход 18 мм, с ответной планкой) 150x15 мм, арт. 3712; 440x15 мм, арт. 3713</p>	 <p>SAVIO, (ход 20 мм, с ответной планкой h=8 мм) 200x18 мм, арт. 1565/20</p>	 <p>GIESSE, MAYA, (ход 21 мм) 140x23 мм, арт.02080; 220x23 мм, арт.02081; 450x23 мм, арт.02082; 650x23 мм, арт.02083</p>	 <p>WALA, WN (ход ригеля 22 мм) 219x23 мм</p>	 <p>Stublina, (ход 22 мм) 225x22 мм, арт. 3060.00</p>	 <p>WALA, WL (ход ригеля 22 мм) 203x25x18 мм</p>	 <p>AGB</p>	 <p>СТН, (ход ригеля 20 мм) 200x18x10 мм, арт. СТН-0827</p>

НАКЛАДНЫЕ, внешние

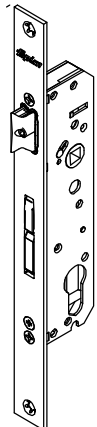
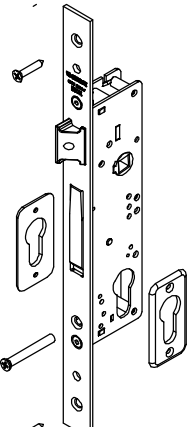
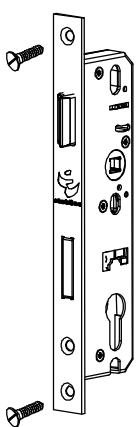
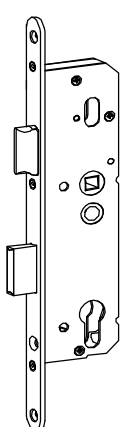
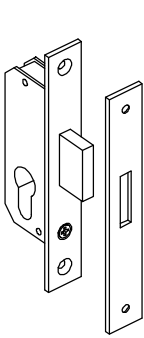
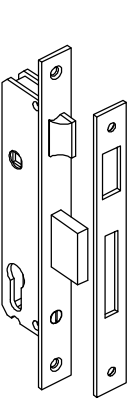
 <p>GIESSE, BULL (ход ригеля 40 мм, 205x28,4x16,2 мм) без ключа арт.02180; с ключом арт.02181</p>	 <p>Stublina, (ход ригеля 106 мм, с резиновым наконечником) 355x41x41 мм, арт. 3066.00</p>
---------------------------------------------------------------------------------------------------------------------------------------------------------------------------------------------	--------------------------------------------------------------------------------------------------------------------------------------------------------------------------------------

ОТВЕТНЫЕ ПЛАНКИ ШПИНГАЛЕТА

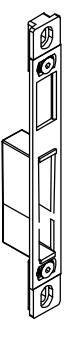
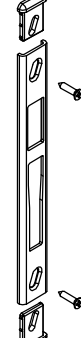
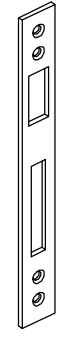
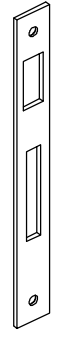
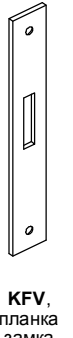
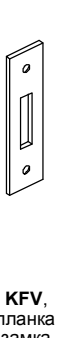
 <p>GIESSE, планка ответная шпингалета BULL, накладная, арт. 02182</p>	 <p>GIESSE, планка ответная шпингалета BULL, в пол, Ø14 мм, арт. 02183</p>	 <p>GIESSE, планка ответная универсальная, под ригель Ø6-8 мм, арт. 01326</p>	 <p>FAPIM, планка 80x30x3,5 мм арт. 3734</p>	 <p>FAPIM, планка ответная часть, Ø15 мм, арт. 3738</p>
 <p>GIESSE, планка ответная шпингалета MAYA, в пол, с крышкой, Ø13,6 мм, арт. 02144</p>	 <p>GIESSE, планка ответная шпингалета MAYA, в пол, Ø13,6 мм, арт. 02159</p>	 <p>GIESSE, планка ответная регулируемая, 31x15,5x10 мм, арт. 01325</p>	 <p>Stublina, планка 80x30x3,5 мм арт. 3009.00</p>	 <p>Stublina, планка ответная регулируемая, 31x15,5x5 мм, арт. 3014.10</p>
 <p>ООО ИПО "ЮВЕНТА", планка 80x30x3,5 мм арт. ПОШ-87</p>	 <p>СТН, 100x20x2, арт. СТН-0818.13</p>	 <p>Stublina, планка 45x25x3 мм арт. 3012.30</p>	 <p>Stublina, планка ответная в пол, с крышкой, Ø14 мм, арт. 3110.00</p>	

КОМПЛЕКТУЮЩИЕ ДЕТАЛИ И ФУРНИТУРА

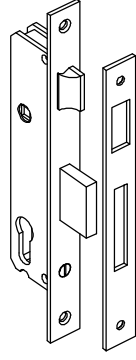
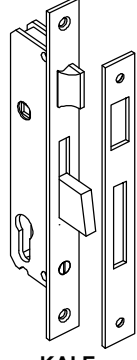
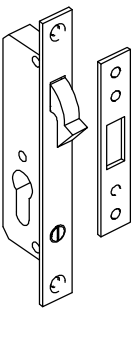
ЗАМКИ ОДНОЗАПОРНЫЕ

 <p>FAPIM, E=30 мм, арт. 2501B (падающий ригель, фалевая защелка); E=30 мм, арт. 2501F (падающий ригель, роликовая защелка)</p>	 <p>GIESSE, E=30 мм, арт. 04614 (падающий ригель, фалевая защелка); E=30 мм, арт. 04617 (падающий ригель, роликовая защелка)</p>	 <p>Stublina, E=29,5 мм, арт. 3021.00 (фалевая защелка); E=29,5 мм, арт. 3031.00 (роликовая защелка)</p>	 <p>KFV, 49N PZV, E=25 мм, арт. 3292771 (фалевая защелка); 51 PZ, E=25 мм, арт. 3274459 (роликовая защелка)</p>	 <p>KFV, 50 PZ, E=25 мм, арт. 3251202 (в маятниковые двери на петлях FRIDAVO), 50 PZ, E=35 мм, арт. 3441469 (в маятниковые двери с прибором GEZE TS 500NV)</p>	 <p>TITAN, E=30 мм, арт. 831/30 (фалевая защелка); E=30 мм, арт. 830/30 (роликовая защелка)</p>
-------------------------------------------------------------------------------------------------------------------------------------------------------------------------------------------------------------------------------------------------	--------------------------------------------------------------------------------------------------------------------------------------------------------------------------------------------------------------------------------------------------	--------------------------------------------------------------------------------------------------------------------------------------------------------------------------------------------------------------------------	---------------------------------------------------------------------------------------------------------------------------------------------------------------------------------------------------------------------------------	--------------------------------------------------------------------------------------------------------------------------------------------------------------------------------------------------------------------------------------------------------------------------------------------------	-----------------------------------------------------------------------------------------------------------------------------------------------------------------------------------------------------------

ОТВЕТНЫЕ ПЛАНКИ ЗАМКА

 <p>FAPIM, ответная часть ригеля и защелки замка, арт. 2618</p>	 <p>GIESSE, планка замка U-обр., 24x5 мм, арт. 04860</p>	 <p>Stublina, планка замка, 21x3 мм, арт. 3016.10</p>	 <p>KFV, планка замка 24x3 мм, арт. 3100403</p>	 <p>KFV, планка замка 24x3x120 мм, арт. 3319071</p>	 <p>KFV, планка замка 24x3x90 мм, арт. 3246530 (в маятниковые двери на петлях FRIDAVO)</p>
----------------------------------------------------------------------------------------------------------------------------------------------------------------------------------	-----------------------------------------------------------------------------------------------------------------------------------------------------------------------	--------------------------------------------------------------------------------------------------------------------------------------------------------------------	--------------------------------------------------------------------------------------------------------------------------------------------------------------	------------------------------------------------------------------------------------------------------------------------------------------------------------------	--------------------------------------------------------------------------------------------------------------------------------------------------------------------------------------------------------------------------

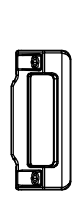
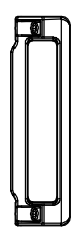

ЗАМКИ ОДНОЗАПОРНЫЕ

 <p>KALE, E=30 мм, арт. KALE-153-30 (фалевая защелка); E=30 мм, арт. KALE-155-30 (роликовая защелка)</p>	 <p>KALE, E=25 мм, арт. KALE-253 (падающий ригель, фалевая защелка); E=25 мм, арт. KALE-255 (падающий ригель, роликовая защелка)</p>	 <p>KALE, E=20 мм, арт. KALE-201-20 (в раздвижные двери)</p>
---------------------------------------------------------------------------------------------------------------------------------------------------------------------------------------------------------------------------	-----------------------------------------------------------------------------------------------------------------------------------------------------------------------------------------------------------------------------------------------------------------	-------------------------------------------------------------------------------------------------------------------------------------------------------------------------

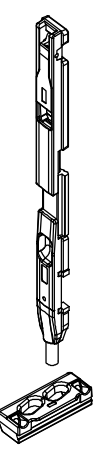
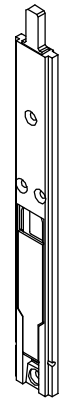
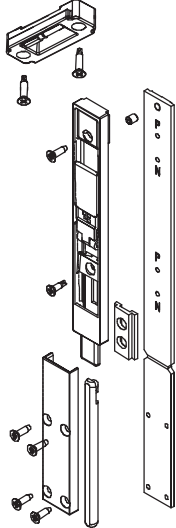
Примечание:

1. Профильные цилиндры замков приведены в разделе "Фурнитура дверей, детализовки".

ОТВЕТНЫЕ ПЛАНКИ ЗАМКА,
в двери с петлями на клеммах

 <p>FAPIM, ответная часть защелки замка арт. 5413A</p>	 <p>FAPIM, ответная часть ригеля замка арт. 5413C</p>	 <p>ООО ИПФ "ЮВЕНТА", ответная часть ригеля замка арт. ПОУ-93</p>
----------------------------------------------------------------------------------------------------------------------------------------------------------------------	---------------------------------------------------------------------------------------------------------------------------------------------------------------------	-------------------------------------------------------------------------------------------------------------------------------------------------------------------------------------

ШПИНГАЛЕТЫ, в двери с петлями
на клеммах

 <p>FAPIM, (ход 22 мм, h=313 мм), арт. 5410; ответная планка в паз арт. 5413</p>	 <p>ООО ИПФ "ЮВЕНТА" арт. ШПУ-195/21</p>	 <p>GIESSE, TOTEM (ход 20 мм) арт.02185; ответная планка в паз, арт. 1308</p>
-----------------------------------------------------------------------------------------------------------------------------------------------------------------------------------------------------	--------------------------------------------------------------------------------------------------------------------------------------------------	-------------------------------------------------------------------------------------------------------------------------------------------------------------------------------------------

ДВЕРНЫЕ РУЧКИ ООО "САТУРН"

<p align="center">СТН-0205А</p>	<p align="center">СТН-0206А</p>	<p align="center">СТН-1033</p>
<p align="center">СТН-0208А</p>	<p align="center">СТН-0207А</p>	

ДВЕРНЫЕ РУЧКИ КОМПАНИИ "ФУРАЛ"

<p align="center">РД-01</p>	<p align="center">РД-02</p>
<p align="center">РД-03</p>	<p align="center">РД-04</p>

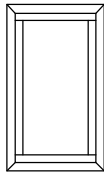
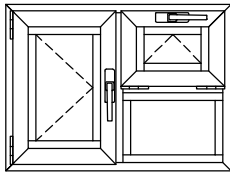
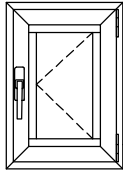
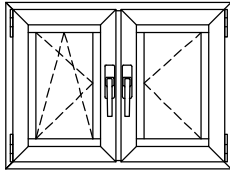
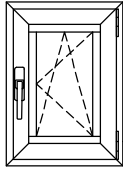
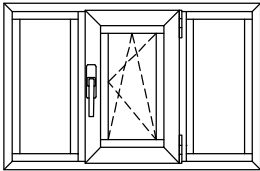
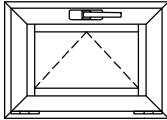
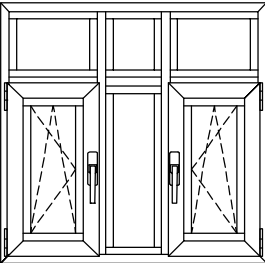
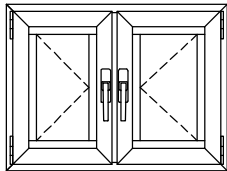
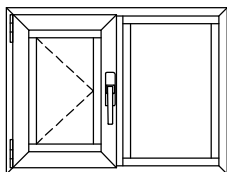
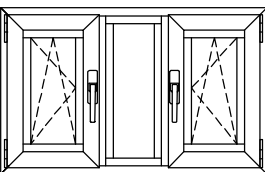
ДВЕРНЫЕ РУЧКИ КОМПАНИИ "Stublina"

<p align="center">арт. 1017.00</p>	<p align="center">арт. 1017.10</p>	<p align="center">арт. 1019.00</p>	<p align="center">арт. 1019.10</p>	<p align="center">арт. 1037.10</p>	<p align="center">арт. 1037.20</p>
------------------------------------	------------------------------------	------------------------------------	------------------------------------	------------------------------------	------------------------------------

Примечание: L=28+D (мм), где L - длина шпильки, D - толщина профиля.

ОКНА, БАЛКОННЫЕ РАМЫ

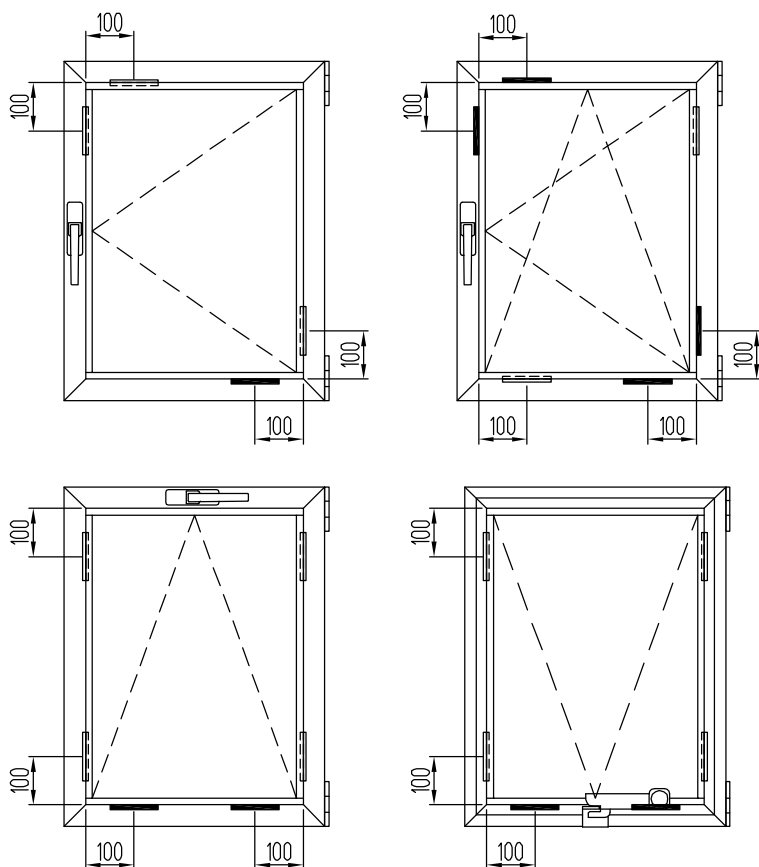
НОМЕНКЛАТУРА ОКОН

ТИП ОКНА	МАКС. РАЗМЕРЫ СТВОРКИ (А x Н)	МИН. РАЗМЕРЫ СТВОРКИ (А x Н)	ТИП ОКНА	МАКС. РАЗМЕРЫ СТВОРКИ (А x Н)	МИН. РАЗМЕРЫ СТВОРКИ (А x Н)
				1200x2100 + 2100x1200	410x550 + 400x320
	1200 x 2100	410 x 550		(1200+1200) x 2100	(355 + 410) x 500
	1200 x 2100	355 x 500		1200 x 2100	355 x 500
	2100 x 1200	400 x 320		(1200+1200) x 2100	(355+355) x 500
	(1200+1200) x 2100	(410+410) x 550			
	1200 x 2100	410 x 550		(1200+1200) x 2100	(355+355) x 500

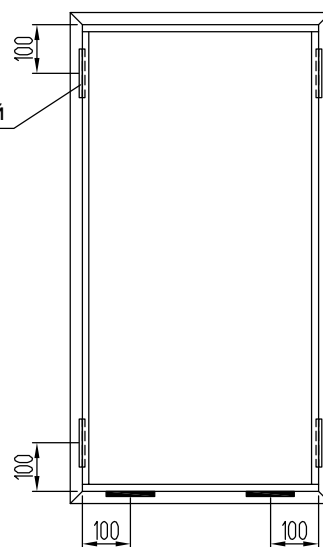
Примечание:


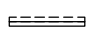
1. Максимальные размеры открывающихся элементов (оконных и балконных дверных створок), приведенные в таблице, соответствуют требованиям ГОСТ 21519 "Блоки оконные из алюминиевых сплавов", п.4.1.3.
2. Минимальные размеры створок задаются по рекомендациям производителей фурнитуры.
3. В соответствии с ГОСТ 21519, п.4.1.3, масса открывающихся элементов не должна превышать 100 кг.
4. Применение изделий со створками большей массы и размеров следует подтверждать прочностными расчетами или лабораторными испытаниями (например, испытаниями на безотказность и сопротивление ветровым нагрузкам).
5. Наибольшие размеры створчатых элементов оконных блоков конкретных типов в зависимости от моментов сопротивления сечения профилей, схемы открывания, вида применяемых петель, расчетных ветровых нагрузок, массы элементов остекления должны быть приведены в конструкторской документации предприятия -изготовителя.

Схемы установки подкладок



Дополнительный комплект боковых подкладок

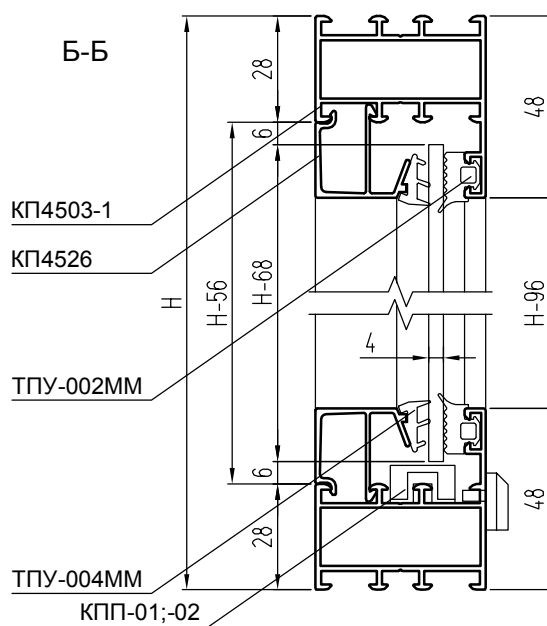
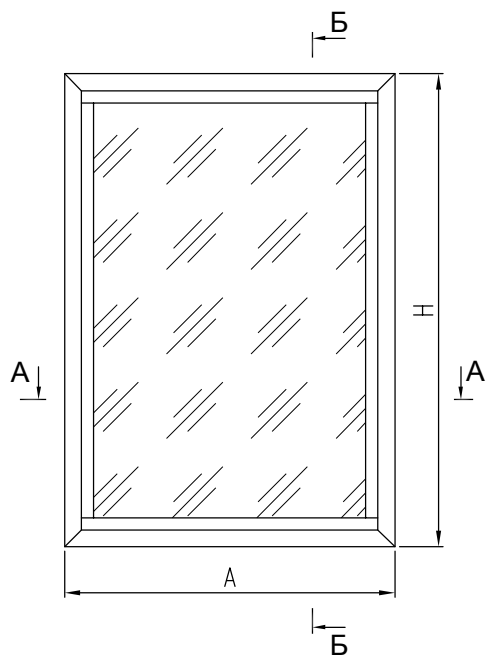


-  - Комплект опорных подкладок
-  - Комплект фиксирующих подкладок, закрепленных в проектное положение с помощью однокомпонентного атмосферостойкого силиконового герметика

Примечание:

1. Дополнительный комплект боковых подкладок в "глухих" частях устанавливается при тяжелом заполнении большого размера. Один комплект боковых подкладок устанавливается по середине проема.

Глухое окно (вид из помещения)



КОМПЛЕКТУЮЩИЕ ИЗДЕЛИЯ

КПС 699-41	Закладная рамы угловая L = 41 мм	4
КПП-01;-02	Подкладка под стекло	4
СТН-1013	Крышка дренажного отверстия	2

АЛЮМИНИЕВЫЕ ПРОФИЛИ

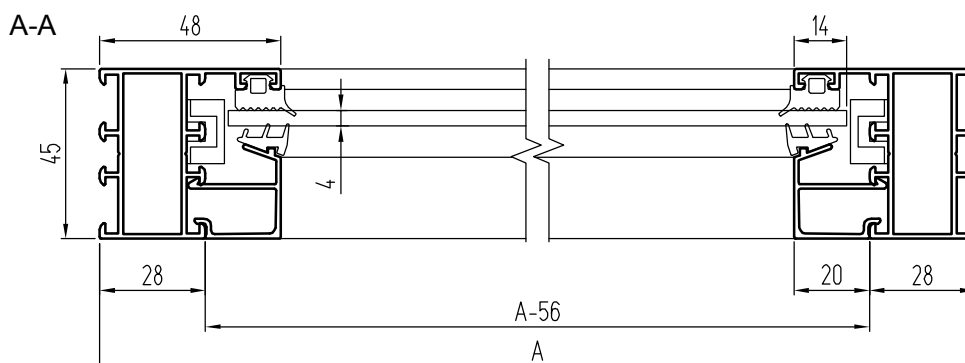
ШИФР	НАЗНАЧЕНИЕ	РАЗМЕР	ВИД	КОЛ-ВО
КП4503-1	Стойка рамы	H		2
КП4503-1	Перекладина рамы верхняя	A		1
КП4503-1	Перекладина рамы нижняя	A		1
КП4526	Штапик вертикальный	H - 96		2
КП4526	Штапик горизонтальный	A - 56		2

УПЛОТНИТЕЛИ

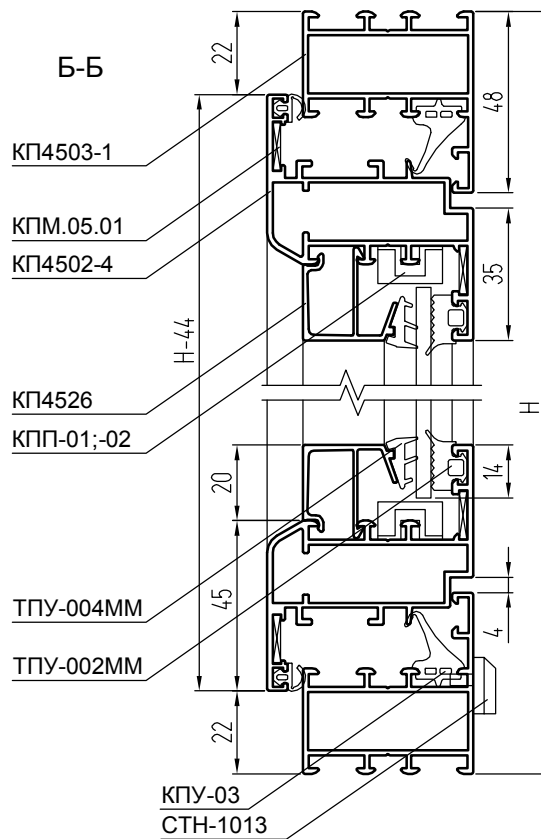
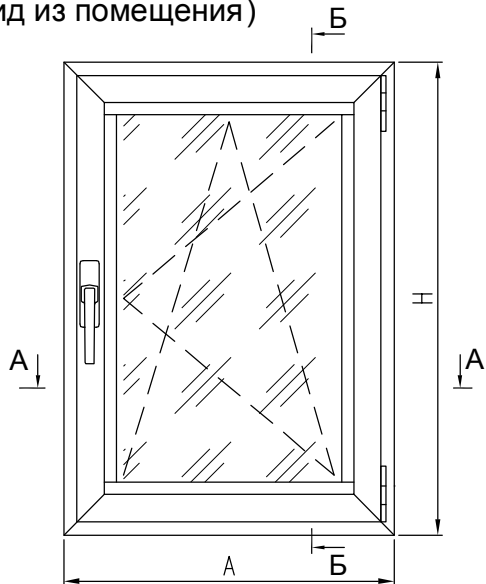
ТПУ-002ММ	Уплотнитель стекла	$L = 2H + 2A - 0,304, \text{ м}$
ТПУ-004ММ	Уплотнитель стекла	$L = 2H + 2A - 0,304, \text{ м}$

РАЗМЕРЫ ЗАПОЛНЕНИЯ

Стекло S = 4 мм ГОСТ 111-2014	H - 66	A - 66
-------------------------------	--------	--------



Окно с одной распашной створкой с открыванием внутрь (вид из помещения)



КОМПЛЕКТУЮЩИЕ ИЗДЕЛИЯ

КПС 699-41	Закладная рамы угловая L = 41 мм	4
КПС 699-35,5	Закладная створки угловая L = 35,5 мм	4
КПМ.05.01	Уголок	8
	Комплект фурнитуры (см. каталог)	1
КПП-01;-02	Подкладка под стекло (+2 шт. для поворотно-откидного окна)	4
СТН-1013	Крышка дренажного отверстия	2

АЛЮМИНИЕВЫЕ ПРОФИЛИ

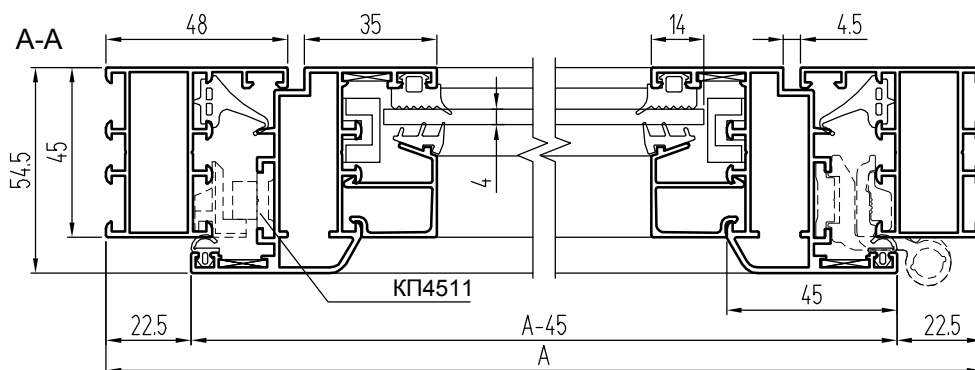
ШИФР	НАЗНАЧЕНИЕ	РАЗМЕР	ВИД	КОЛ-ВО
КП4503-1	Стойка рамы	Н		1 + 1
КП4503-1	Переключатель рамы	А		1 + 1
КП4502-4	Стойка створки фурнитурная	Н - 44		1
КП4502-4	Стойка створки	Н - 44		1
КП4502-4	Переключатель створки верхняя	А - 45		1
КП4502-4	Переключатель створки нижняя	А - 45		1
КП4526	Штапик вертикальный	Н - 174		2
КП4526	Штапик горизонтальный	А - 135		2
КП4511	Планка передвижная	См. каталог		1 комплект
КП4511	Планка ножниц	См. каталог		1 комплект

УПЛОТНИТЕЛИ

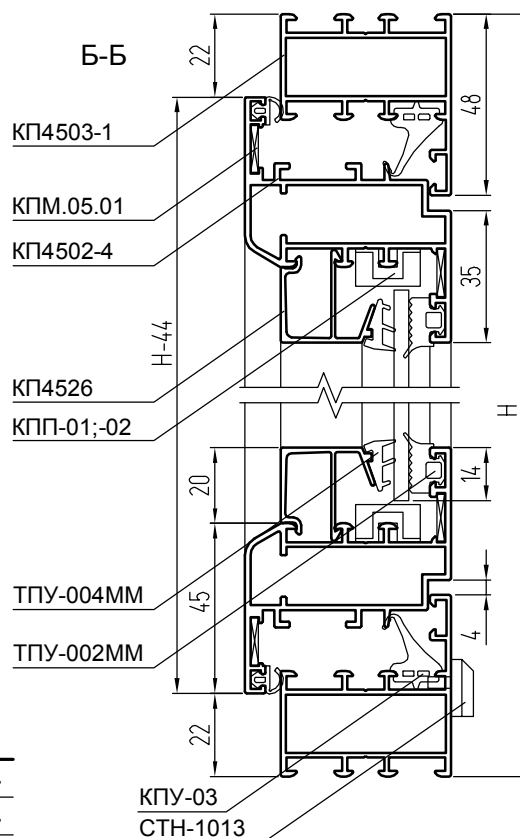
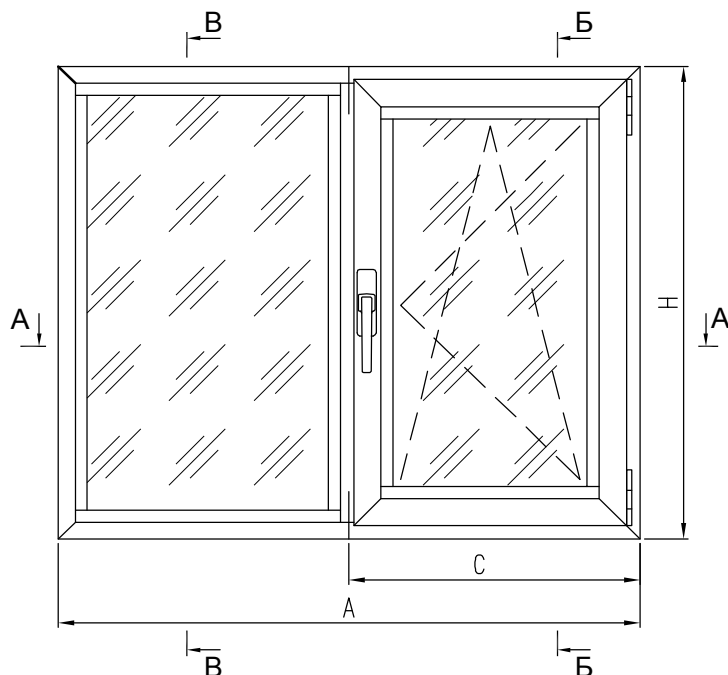
ТПУ-002ММ	Уплотнитель стекла	$L = 2H + 2A - 0,618, \text{ м}$
ТПУ-004ММ	Уплотнитель стекла	$L = 2H + 2A - 0,618, \text{ м}$
ТПУ-006ММ или РМ-113	Уплотнитель притвора	$L = 2H + 2A - 0,178, \text{ м}$
КПУ-03 или КПУ-201 или ЭТ-013	Уплотнитель притвора	$L = 2H + 2A - 0,178, \text{ м}$

РАЗМЕРЫ ЗАПОЛНЕНИЯ

Стекло S = 4 мм ГОСТ 111-2014	Н - 146	А - 147
-------------------------------	---------	---------

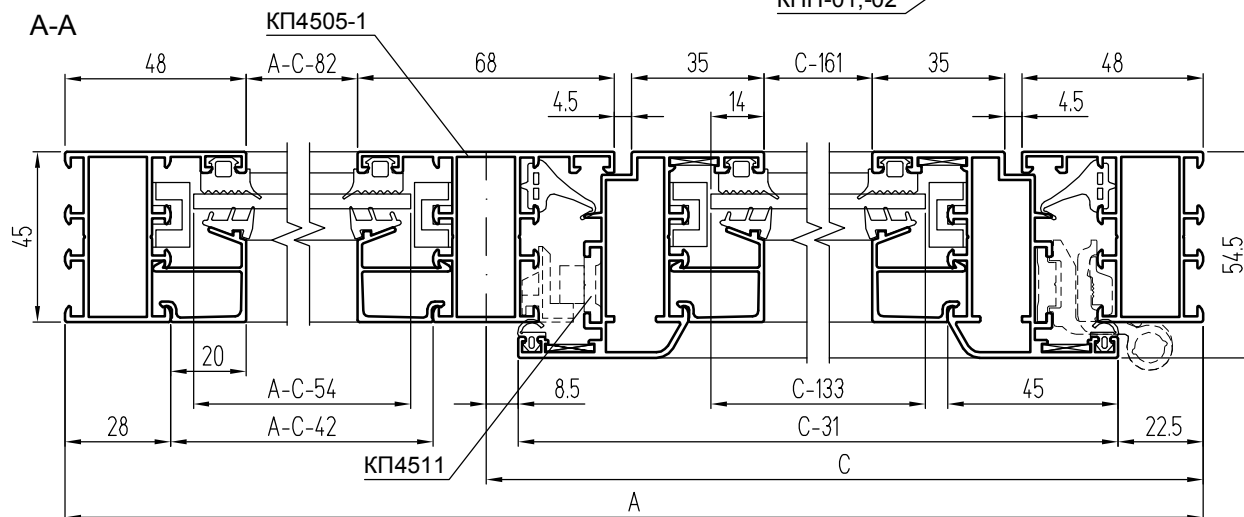
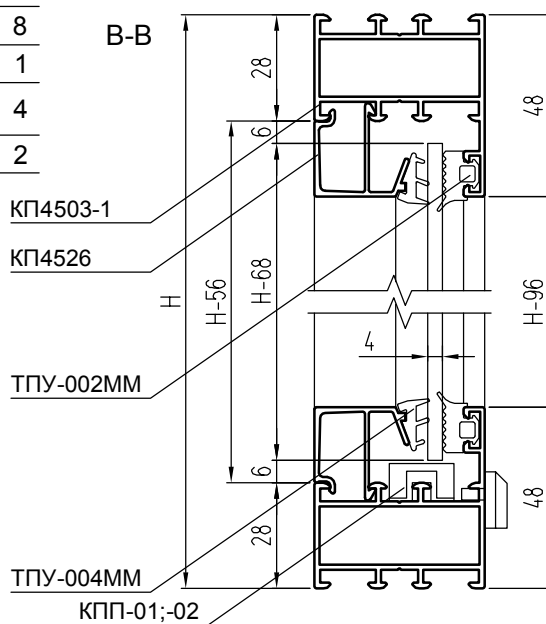


Окно со створкой и глухой частью

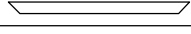
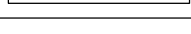
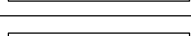
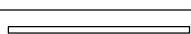


КОМПЛЕКТУЮЩИЕ ИЗДЕЛИЯ

КПС 699-41	Закладная рамы угловая L = 41 мм	4
КПС 699-35,5	Закладная створки угловая L = 35,5 мм	4
КП4510-15	Закладная Т-обр. соединения L = 14,7 мм	2
КПМ.01.01	Штифт ф7х30	2
КПМ.05.01	Уголок	8
	Комплект фурнитуры (см. каталог)	1
КПП-01;-02	Подкладка под стекло (+2 шт. для поворотно-откидного окна)	4
СТН-1013	Крышка дренажного отверстия	2



АЛЮМИНИЕВЫЕ ПРОФИЛИ

ШИФР	НАЗНАЧЕНИЕ	РАЗМЕР	ВИД	КОЛ-ВО
КП4503-1	Стойка рамы	Н		1 + 1
КП4503-1	Перекладина рамы	А		1 + 1
КП4505-1	Импост	Н - 56		1
КП4502-4	Стойка створки фурнитурная	Н - 44		1
КП4502-4	Стойка створки	Н - 44		1
КП4502-4	Перекладина створки верхняя	С - 31		1
КП4502-4	Перекладина створки нижняя	С - 31		1
КП4526	Штапик створки вертикальный	Н - 174		2
КП4526	Штапик створки горизонтальный	С - 121		2
КП4526	Штапик вертикальный	Н - 96		2
КП4526	Штапик горизонтальный	А - С - 42		2
КП4511	Планка передвижная	См. каталог		1 комплект
КП4511	Планка ножниц	См. каталог		1 комплект

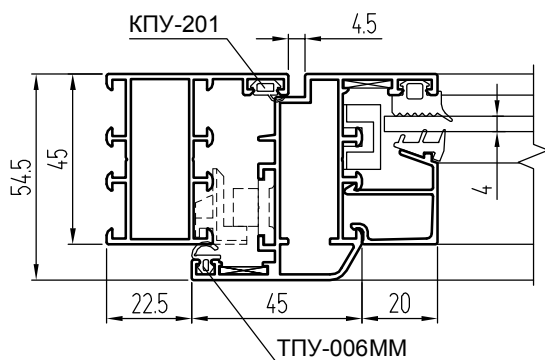
УПЛОТНИТЕЛИ

ТПУ-002ММ	Уплотнитель стекла	$L = 4H + 2A - 0,87, \text{ м}$
ТПУ-004ММ	Уплотнитель стекла	$L = 4H + 2A - 0,87, \text{ м}$
ТПУ-006ММ или РМ-113	Уплотнитель притвора	$L = 2H + 2C - 0,15, \text{ м}$
КПУ-03 или КПУ-201 или ЭТ-013	Уплотнитель притвора	$L = 2H + 2C - 0,15, \text{ м}$

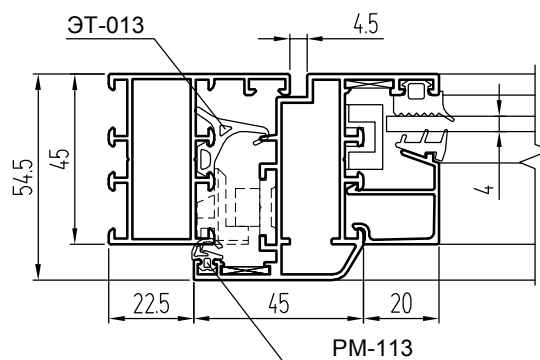
РАЗМЕРЫ ЗАПОЛНЕНИЯ

Стекло створки $S = 4 \text{ мм}$ ГОСТ 111-2014	Н - 146	С - 133
Стекло глухой части $S = 4 \text{ мм}$ ГОСТ 111-2014	Н - 68	А - С - 54

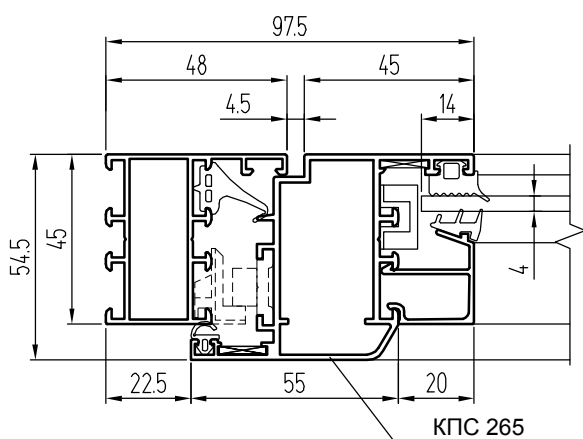
Вариант с уплотнителями притвора КПУ-201 и ТПУ-006ММ



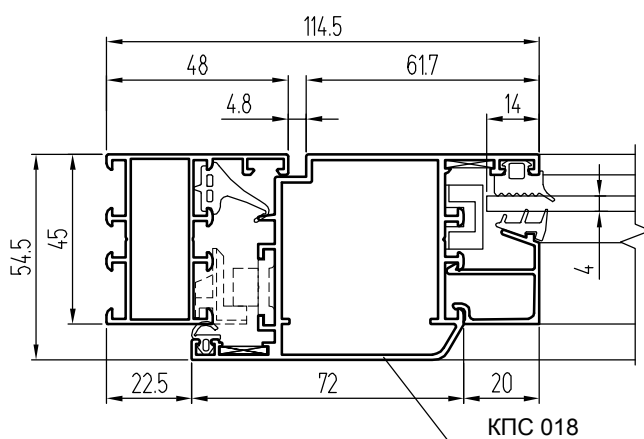
Вариант с уплотнителями притвора ЭТ-013 и РМ-113



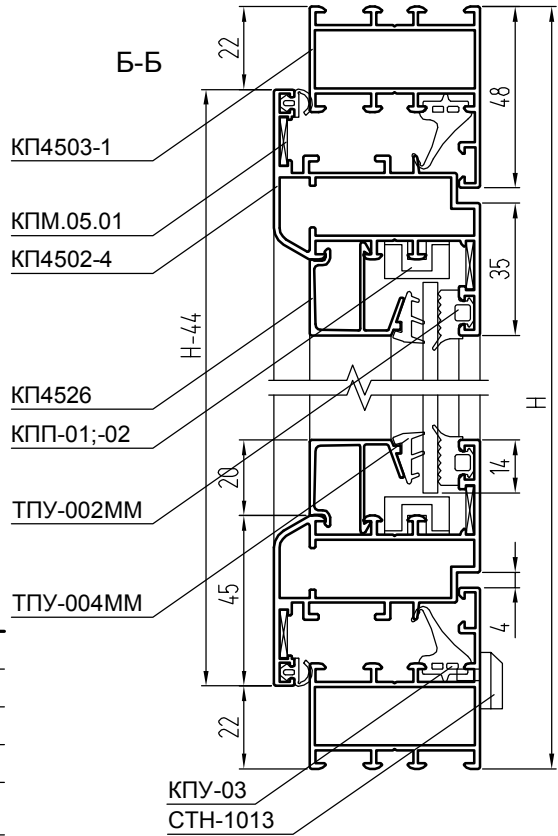
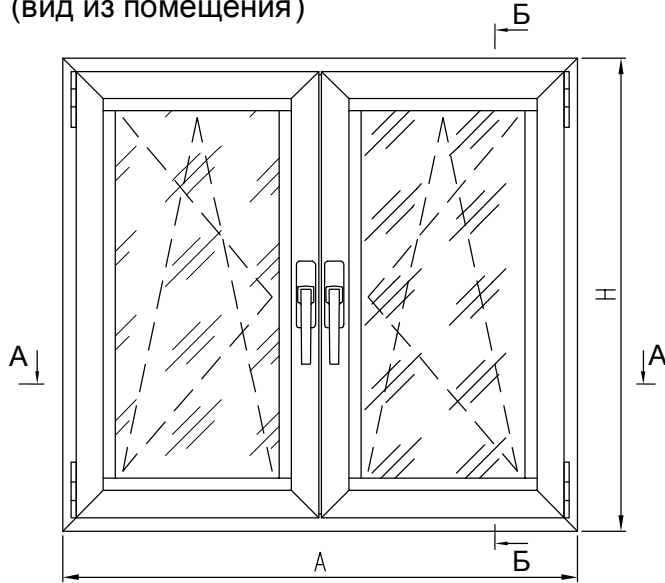
Вариант с усиленной створкой КПС 265



Вариант с усиленной створкой КПС 018



Окно двухстворчатое, безимпостное
(вид из помещения)



КОМПЛЕКТУЮЩИЕ ИЗДЕЛИЯ

КПС 699-41	Закладная рамы угловая L = 41 мм	4
КПС 699-35,5	Закладная створки угловая L = 35,5 мм	8
КПМ.05.01	Уголок	16
	Комплект фурнитуры (см. каталог)	1
КПП-01;-02	Подкладка под стекло (+4 шт. для поворотно-откидного окна)	8
СТН-1013	Крышка дренажного отверстия	2

АЛЮМИНИЕВЫЕ ПРОФИЛИ

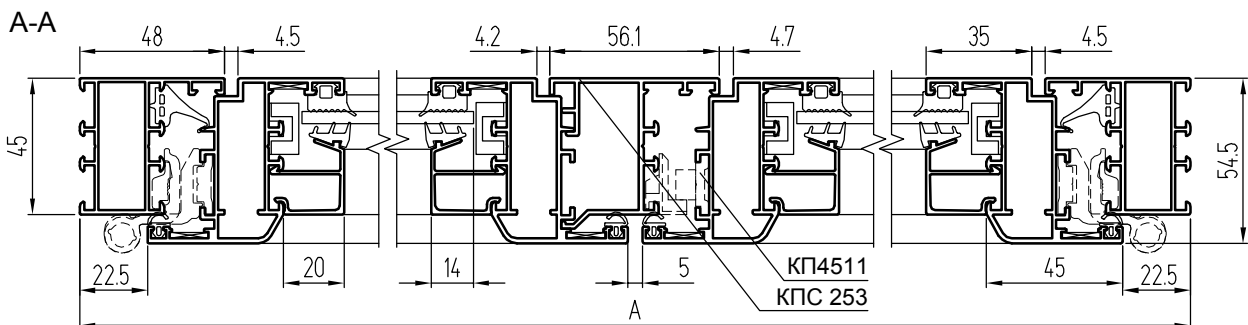
ШИФР	НАЗНАЧЕНИЕ	РАЗМЕР	ВИД	КОЛ-ВО
КП4503-1	Стойка рамы	H		1 + 1
КП4503-1	Переключатель рамы	A		1 + 1
КП4502-4	Стойка створки фурнитурная	H - 44		2
КП4502-4	Стойка створки	H - 44		2
КПС 253	Штульп	H - 88		1
КП4502-4	Переключатель створки верхняя	A/2 - 25		2
КП4502-4	Переключатель створки нижняя	A/2 - 25		2
КП4526	Штапик створки вертикальный	H - 174		4
КП4526	Штапик створки горизонтальный	A/2 - 115		4
КП4511	Планка передвижная	См. каталог		1 комплект
КП4511	Планка ножниц	См. каталог		1 комплект

УПЛОТНИТЕЛИ

ТПУ-002ММ	Уплотнитель стекла	$L = 4H + 2A - 0,76, \text{ м}$
ТПУ-004ММ	Уплотнитель стекла	$L = 4H + 2A - 0,76, \text{ м}$
ТПУ-006ММ или РМ-113	Уплотнитель притвора	$L = 4H + 2A - 0,27, \text{ м}$
КПУ-03 или КПУ-201 или ЭТ-013	Уплотнитель притвора	$L = 4H + 2A - 0,27, \text{ м}$

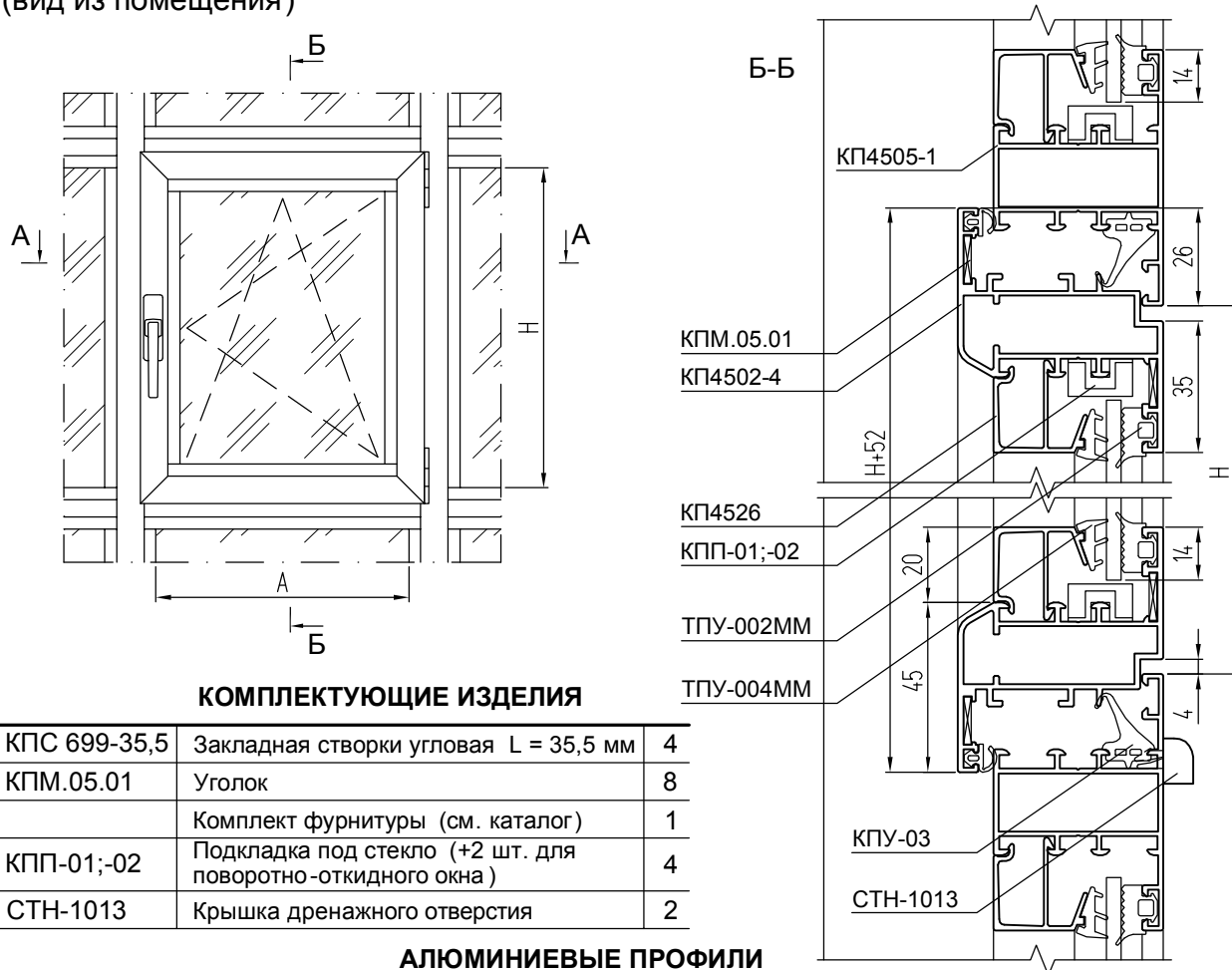
РАЗМЕРЫ ЗАПОЛНЕНИЯ

Стекло S = 4 мм ГОСТ 111-2014 (2 шт.)	H - 146	A/2 - 127
---------------------------------------	---------	-----------



БАЛКОНЫ С РАСПАШНЫМИ СТВОРКАМИ

Фрагмент балкона с одной распашной створкой с открыванием внутрь (вид из помещения)



КОМПЛЕКТУЮЩИЕ ИЗДЕЛИЯ

КПС 699-35,5	Закладная створки угловая L = 35,5 мм	4
КПМ.05.01	Уголок	8
	Комплект фурнитуры (см. каталог)	1
КПП-01;-02	Подкладка под стекло (+2 шт. для поворотно-откидного окна)	4
СТН-1013	Крышка дренажного отверстия	2

АЛЮМИНИЕВЫЕ ПРОФИЛИ

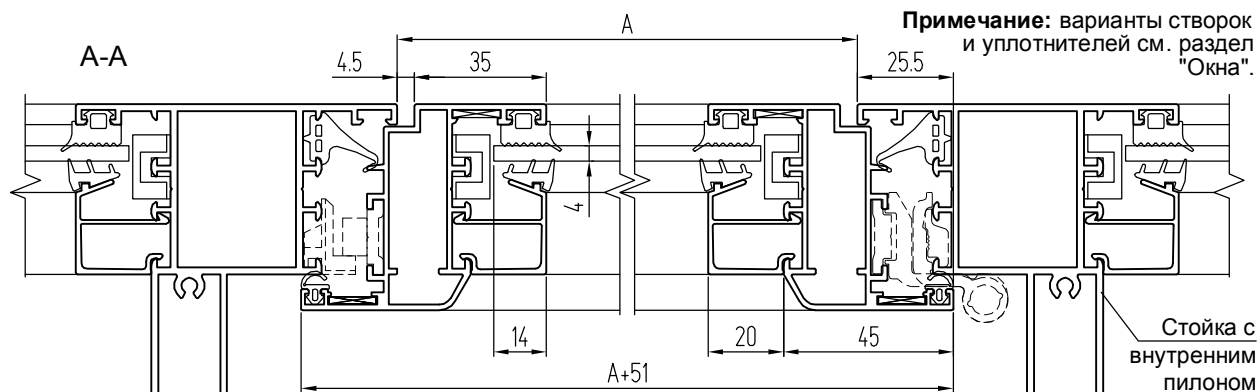
ШИФР	НАЗНАЧЕНИЕ	РАЗМЕР	ВИД	КОЛ-ВО
КП4502-4	Стойка створки фурнитурная	H + 52		1
КП4502-4	Стойка створки	H + 52		1
КП4502-4	Перекладина створки верхняя	A + 51		1
КП4502-4	Перекладина створки нижняя	A + 51		1
КП4526	Штапик вертикальный	H - 78		2
КП4526	Штапик горизонтальный	A - 39		2
КП4511	Планка передвижная	См. каталог		1 комплект
КП4511	Планка ножниц	См. каталог		1 комплект

УПЛОТНИТЕЛИ

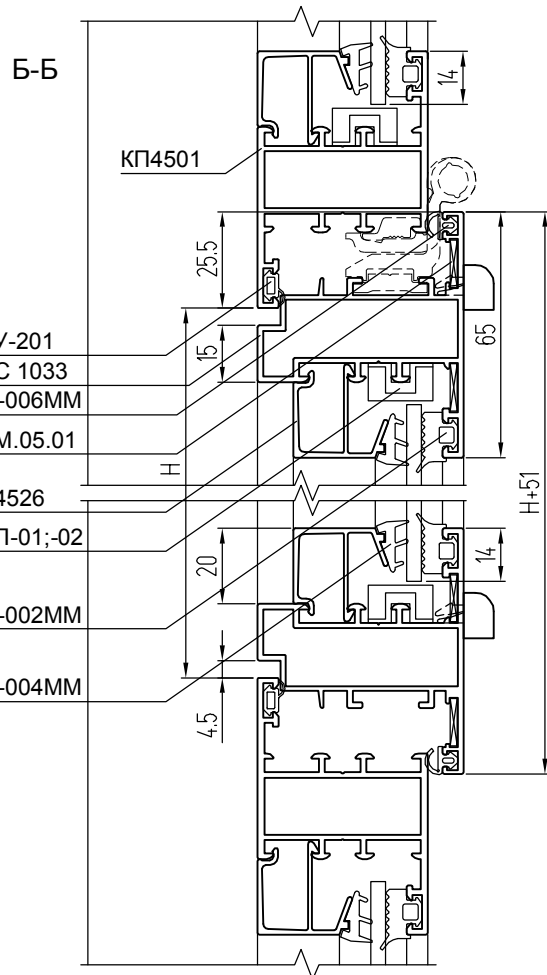
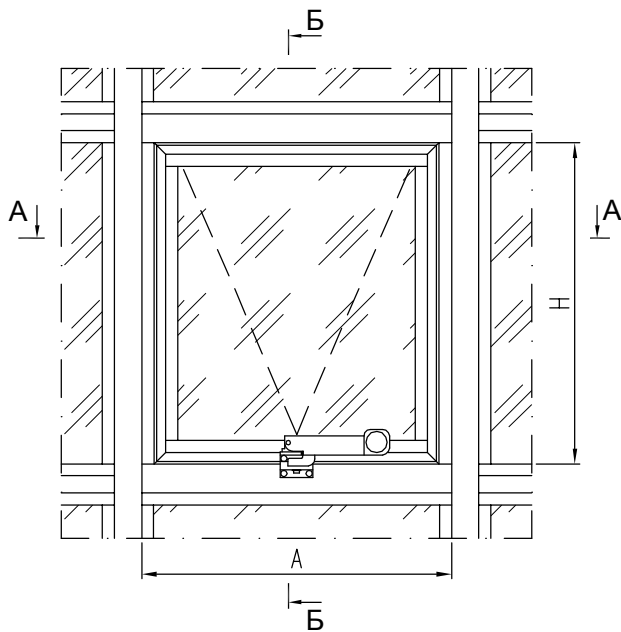
ТПУ-002ММ	Уплотнитель стекла	$L = 2H + 2A - 0,234, \text{ м}$
ТПУ-004ММ	Уплотнитель стекла	$L = 2H + 2A - 0,234, \text{ м}$
ТПУ-006ММ или РМ-113	Уплотнитель притвора	$L = 2H + 2A + 0,206, \text{ м}$
КПУ-03 или КПУ-201 или ЭТ-013	Уплотнитель притвора	$L = 2H + 2A + 0,206, \text{ м}$

РАЗМЕРЫ ЗАПОЛНЕНИЯ

Стекло S = 4 мм ГОСТ 111-2014	H - 50	A - 51
-------------------------------	--------	--------



Фрагмент балкона с одной распашной створкой с открыванием наружу (вид из помещения)



КОМПЛЕКТУЮЩИЕ ИЗДЕЛИЯ

КПС 699-45	Закладная створки угловая L = 45 мм	4
КПМ.05.01	Уголок	8
	Комплект фурнитуры (см. каталог)	1
КПП-01;-02	Подкладка под стекло	6
СТН-1013	Крышка дренажного отверстия	4

АЛЮМИНИЕВЫЕ ПРОФИЛИ

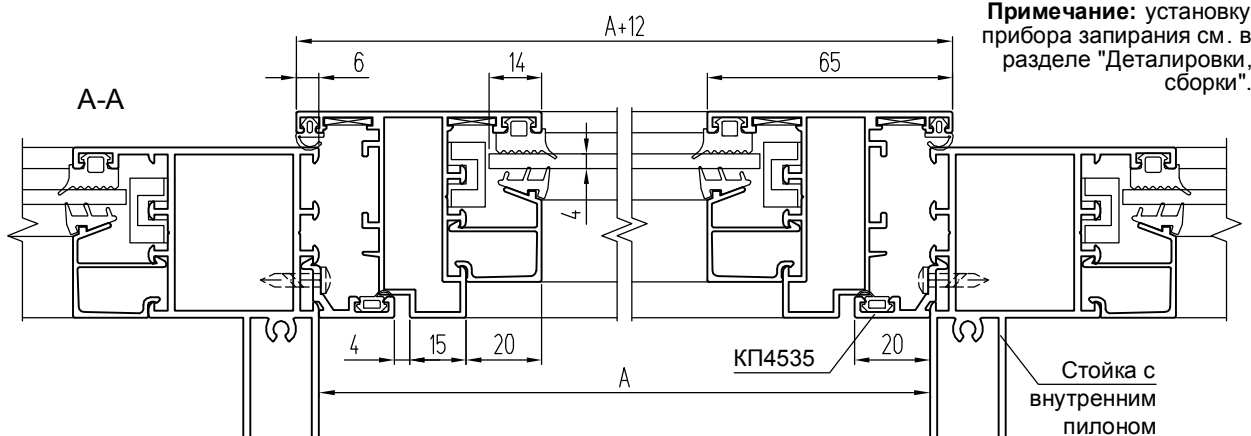
ШИФР	НАЗНАЧЕНИЕ	РАЗМЕР	ВИД	КОЛ-ВО
КПС 1033	Стойка створки	H + 51		1
КПС 1033	Стойка створки	H + 51		1
КПС 1033	Перекладина створки верхняя	A + 12		1
КПС 1033	Перекладина створки нижняя	A + 12		1
КП4526	Штапик вертикальный	H - 79		2
КП4526	Штапик горизонтальный	A - 78		2

УПЛОТНИТЕЛИ

ТПУ-002ММ	Уплотнитель стекла	$L = 2H + 2A - 0,314, \text{ м}$
ТПУ-004ММ	Уплотнитель стекла	$L = 2H + 2A - 0,314, \text{ м}$
ТПУ-006ММ или РМ-113	Уплотнитель притвора	$L = 2H + 2A + 0,126, \text{ м}$
КПУ-201	Уплотнитель притвора	$L = 2H + 2A + 0,126, \text{ м}$

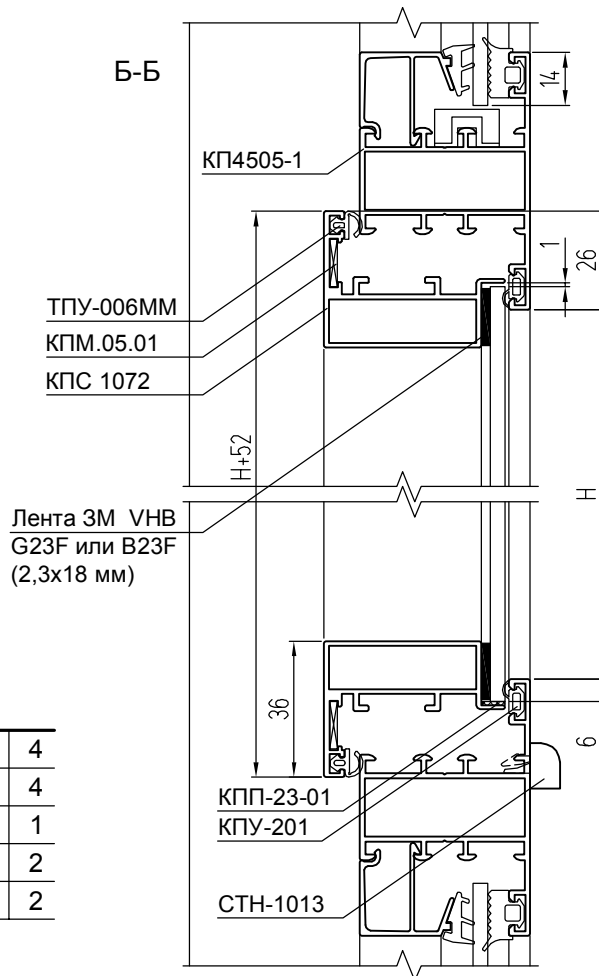
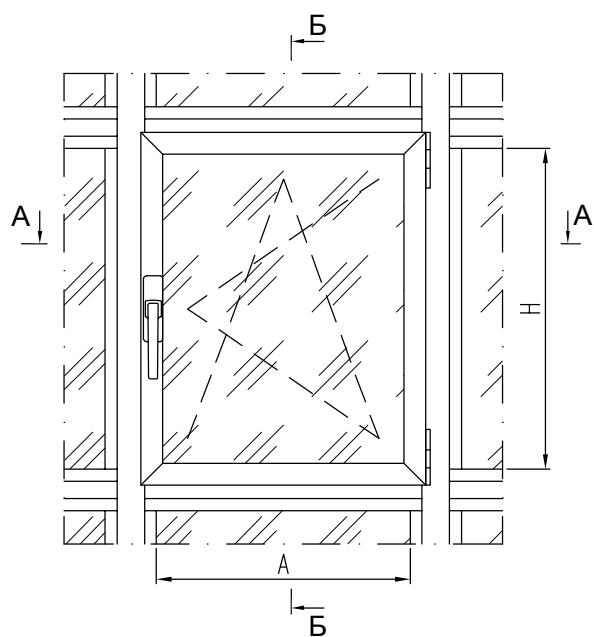
РАЗМЕРЫ ЗАПОЛНЕНИЯ

Стекло S = 4 мм ГОСТ 111-2014	H - 51	A - 90
-------------------------------	--------	--------



Примечание: установку прибора запирания см. в разделе "Деталировки, сборки".

Фрагмент балкона с одной распашной структурной створкой на основе ленты 3М (окрывание внутрь, вид из помещения)



КОМПЛЕКТУЮЩИЕ ИЗДЕЛИЯ

КП45522-38,7	Закладная створки угловая L = 38,7 мм	4
КПМ.05.01	Уголок	4
	Комплект фурнитуры (см. каталог)	1
КПП-23-1	Подкладка под стекло	2
СТН-1013	Крышка дренажного отверстия	2

АЛЮМИНИЕВЫЕ ПРОФИЛИ

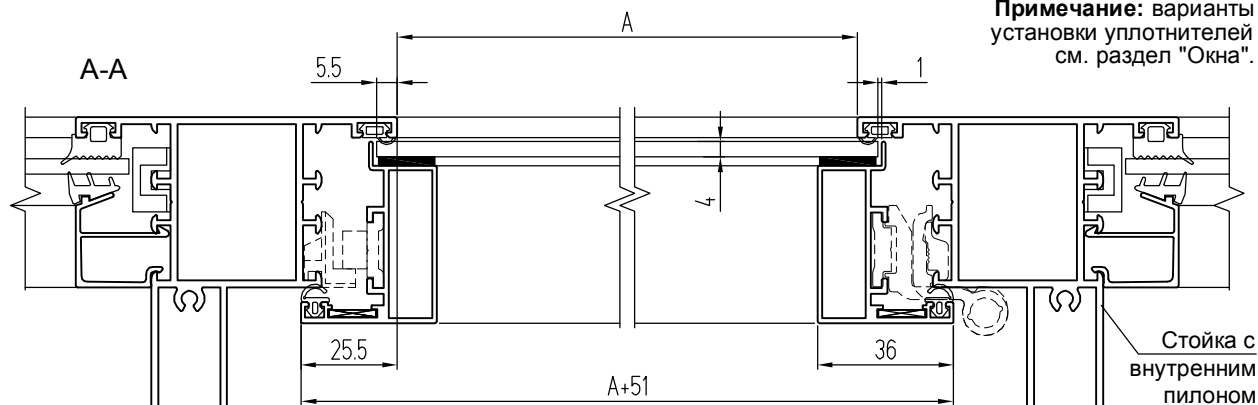
ШИФР	НАЗНАЧЕНИЕ	РАЗМЕР	ВИД	КОЛ-ВО
КПС 1072	Стойка створки фурнитурная	H + 52		1
КПС 1072	Стойка створки	H + 52		1
КПС 1072	Перекладина створки верхняя	A + 51		1
КПС 1072	Перекладина створки нижняя	A + 51		1
КП4511	Планка передвижная	См. каталог		1 комплект

УПЛОТНИТЕЛИ

КПУ-201	Уплотнитель притвора	L = 2H + 2A + 0,206, м
ТПУ-006ММ или РМ-113	Уплотнитель притвора	L = 2H + 2A + 0,206, м
Лента 3М VNB G23F или B23F (2,3x18 мм)	Уплотнитель стекла 4 мм	L = 2H + 2A + 0,05, м
Лента 3М VNB BG16 (1,6x18 мм)	Уплотнитель стекла 5 мм	L = 2H + 2A + 0,05, м

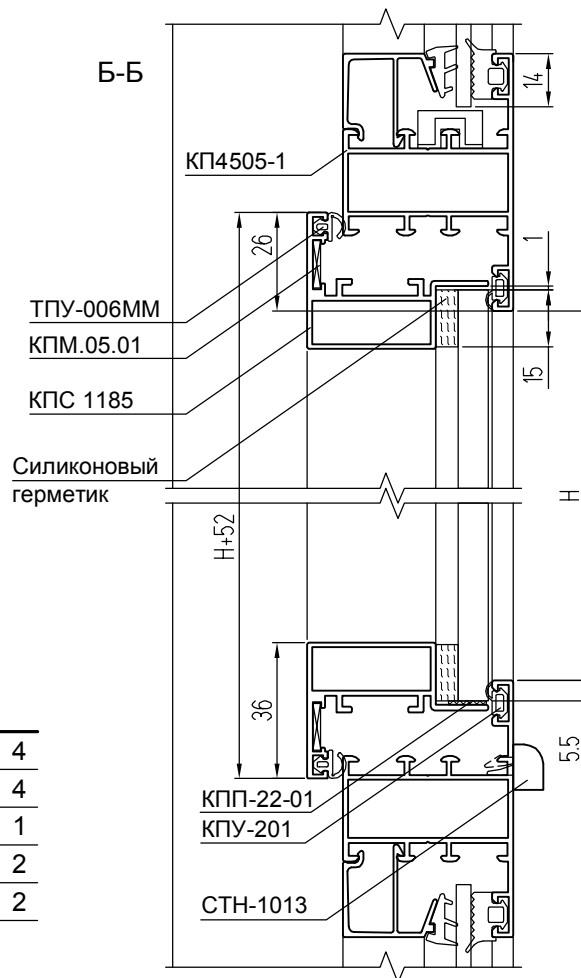
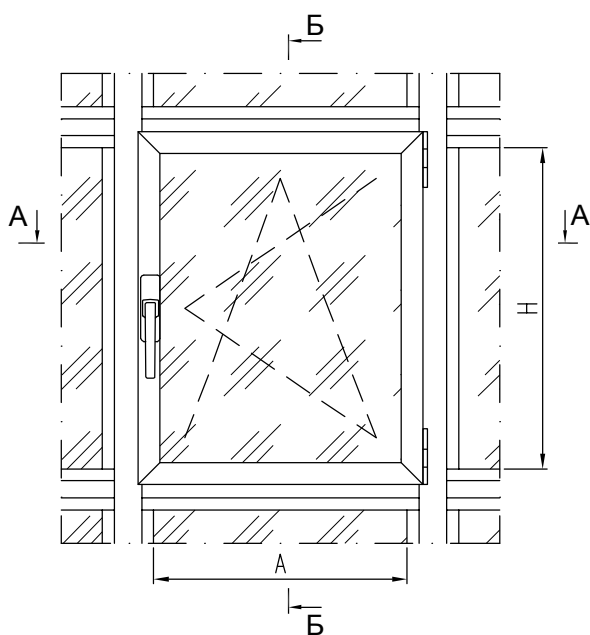
РАЗМЕРЫ ЗАПОЛНЕНИЯ

Стекло S = 4 мм ГОСТ 111-2014	H + 12	A + 11
-------------------------------	--------	--------



Примечание: варианты установки уплотнителей см. раздел "Окна".

Фрагмент балкона с одной распашной структурной створкой на основе силиконового герметика (окрывание внутрь, вид из помещения)



КОМПЛЕКТУЮЩИЕ ИЗДЕЛИЯ

КП45522-31	Закладная створки угловая L = 31 мм	4
КМ.05.01	Уголок	4
	Комплект фурнитуры (см. каталог)	1
КПП-22-1	Подкладка под стекло	2
СТН-1013	Крышка дренажного отверстия	2

АЛЮМИНИЕВЫЕ ПРОФИЛИ

ШИФР	НАЗНАЧЕНИЕ	РАЗМЕР	ВИД	КОЛ-ВО
КПС 1185	Стойка створки фурнитурная	H + 52		1
КПС 1185	Стойка створки	H + 52		1
КПС 1185	Перекладина створки верхняя	A + 51		1
КПС 1185	Перекладина створки нижняя	A + 51		1
КП4511	Планка передвижная	См. каталог		1 комплект

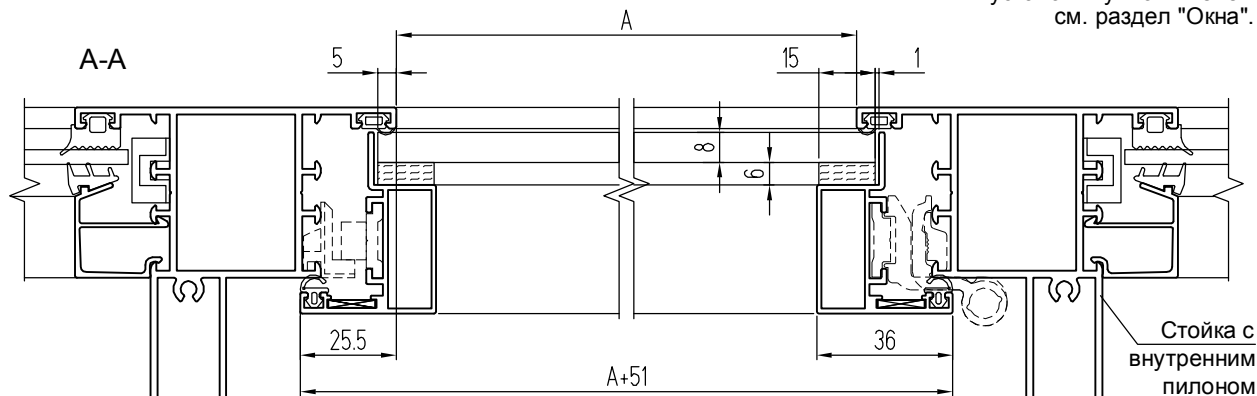
УПЛОТНИТЕЛИ

КПУ-201	Уплотнитель притвора	$L = 2H + 2A + 0,206, \text{ м}$
ТПУ-006ММ или РМ-113	Уплотнитель притвора	$L = 2H + 2A + 0,206, \text{ м}$
Силиконовый герметик	Уплотнитель стекла 8 мм	$L = 2H + 2A + 0,05, \text{ м}$

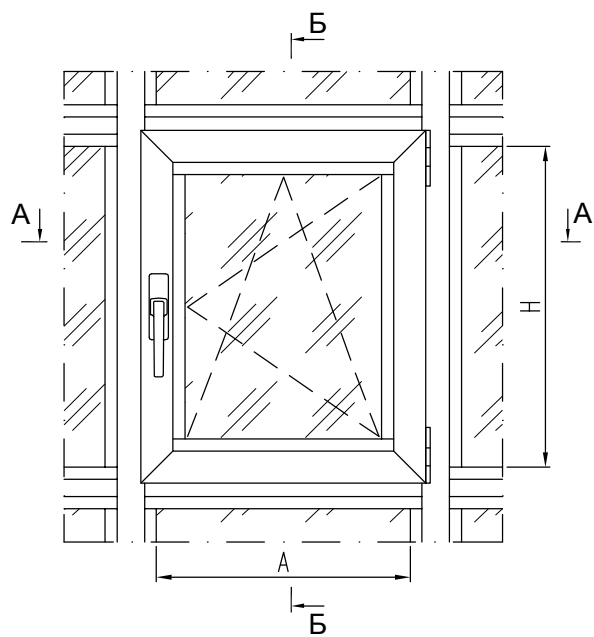
РАЗМЕРЫ ЗАПОЛНЕНИЯ

Стекло S = 8 мм ГОСТ 111-2014	H + 11	A + 10
-------------------------------	--------	--------

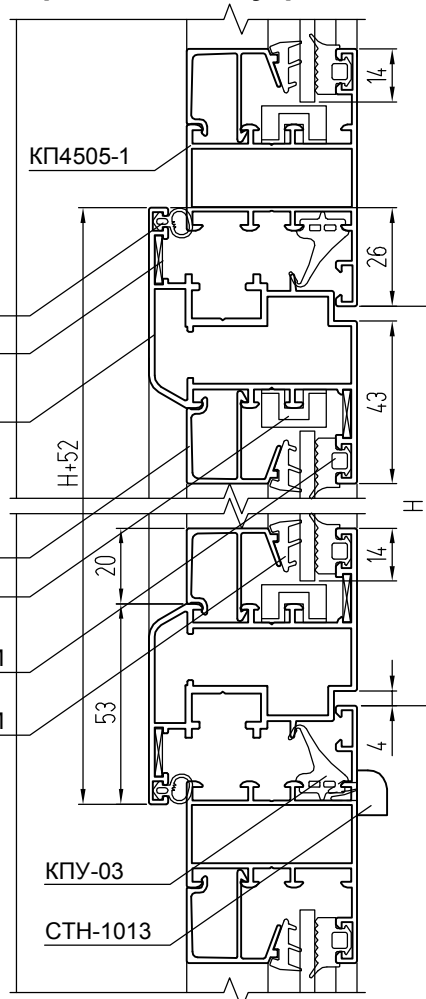
Примечание: варианты установки уплотнителей см. раздел "Окна".



Фрагмент балкона с одной распашной створкой с открыванием внутрь с фурнитурным пазом 16 мм (вид из помещения)



Б-Б



КОМПЛЕКТУЮЩИЕ ИЗДЕЛИЯ

КП4509-1-41,5	Закладная створки угловая L = 41,5 мм	4
КПМ.05.01	Уголок	8
	Комплект фурнитуры (см. каталог)	1
КПП-01;-02	Подкладка под стекло (+2 шт. для поворотно-откидного окна)	4
СТН-1013	Крышка дренажного отверстия	2

АЛЮМИНИЕВЫЕ ПРОФИЛИ

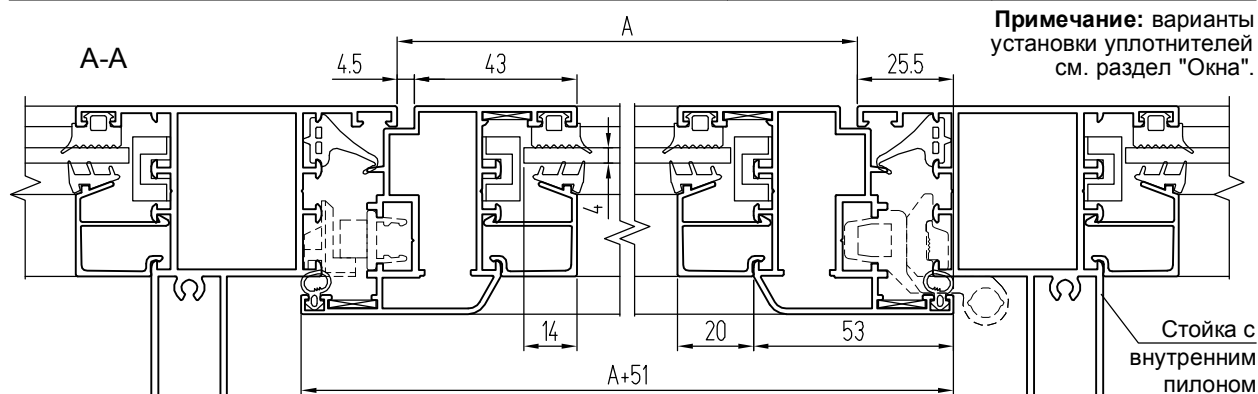
ШИФР	НАЗНАЧЕНИЕ	РАЗМЕР	ВИД	КОЛ-ВО
КПС 273	Стойка створки фурнитурная	H + 52		1
КПС 273	Стойка створки	H + 52		1
КПС 273	Перекладина створки верхняя	A + 51		1
КПС 273	Перекладина створки нижняя	A + 51		1
КП4526	Штапик вертикальный	H - 94		2
КП4526	Штапик горизонтальный	A - 55		2
См. каталог	Планка передвижная	См. каталог		1 комплект
См. каталог	Планка ножниц	См. каталог		1 комплект

УПЛОТНИТЕЛИ

ТПУ-002ММ	Уплотнитель стекла	L = 2H + 2A - 0,298, м
ТПУ-004ММ	Уплотнитель стекла	L = 2H + 2A - 0,298, м
P5	Уплотнитель притвора	L = 2H + 2A + 0,206, м
КПУ-03 или КПУ-201 или ЭТ-013	Уплотнитель притвора	L = 2H + 2A + 0,206, м

РАЗМЕРЫ ЗАПОЛНЕНИЯ

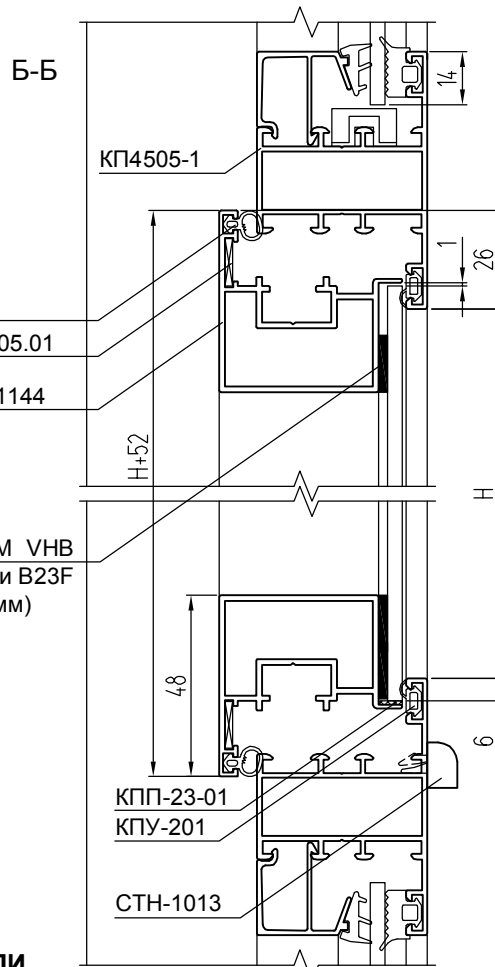
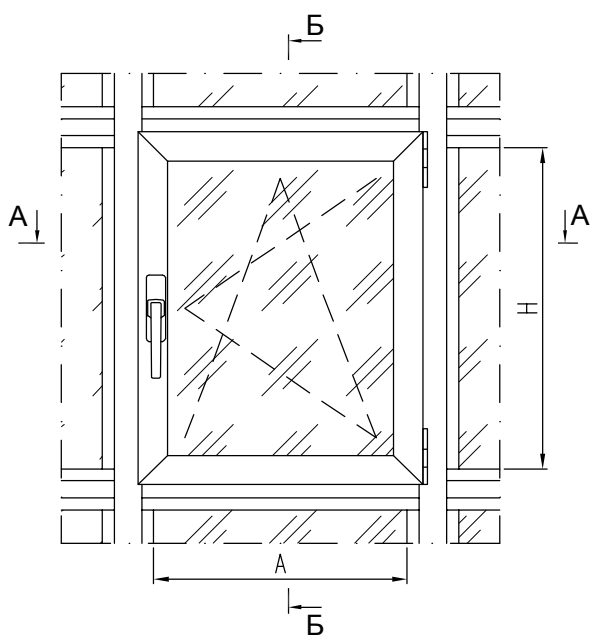
Стекло S = 4 мм ГОСТ 111-2014	H - 66	A - 67
-------------------------------	--------	--------



Примечание: варианты установки уплотнителей см. раздел "Окна".

Стойка с внутренним пилоном

Фрагмент балкона с одной распашной структурной створкой с открыванием внутрь с фурнитурным пазом 16 мм (вид из помещения)



КОМПЛЕКТУЮЩИЕ ИЗДЕЛИЯ

КПС 699-38,7	Закладная створки угловая L = 38,7 мм	4
КМ.05.01	Уголок	4
	Комплект фурнитуры (см. каталог)	1
КПП-23-1	Подкладка под стекло	2
СТН-1013	Крышка дренажного отверстия	2

АЛЮМИНИЕВЫЕ ПРОФИЛИ

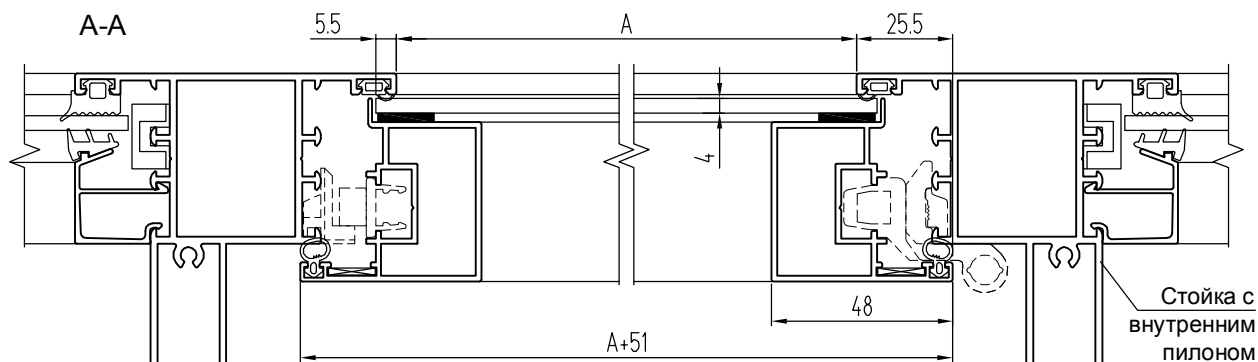
ШИФР	НАЗНАЧЕНИЕ	РАЗМЕР	ВИД	КОЛ-ВО
КПС 1144	Стойка створки фурнитурная	H + 52		1
КПС 1144	Стойка створки	H + 52		1
КПС 1144	Переключатель створки верхняя	A + 51		1
КПС 1144	Переключатель створки нижняя	A + 51		1
См. каталог	Планка передвижная	См. каталог		1 комплект
См. каталог	Планка ножниц	См. каталог		1 комплект

УПЛОТНИТЕЛИ

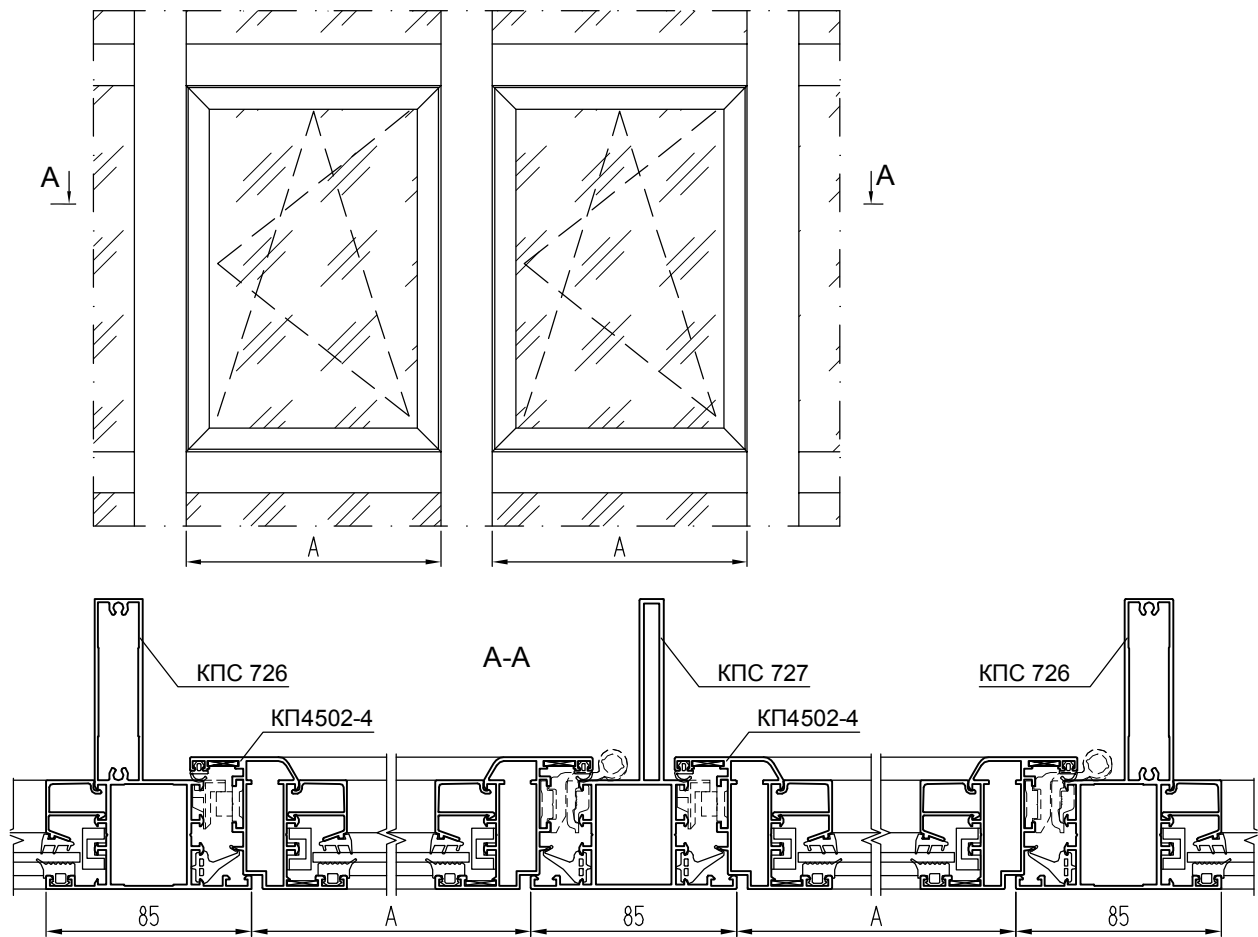
КПУ-201	Уплотнитель притвора	L = 2H + 2A + 0,206, м
ТПУ-006ММ или РМ-113	Уплотнитель притвора	L = 2H + 2A + 0,206, м
Лента 3М VNB G23F или B23F (2,3x18 мм)	Уплотнитель стекла 4 мм	L = 2H + 2A + 0,05, м
Лента 3М VNB BG16 (1,6x18 мм)	Уплотнитель стекла 5 мм	L = 2H + 2A + 0,05, м

РАЗМЕРЫ ЗАПОЛНЕНИЯ

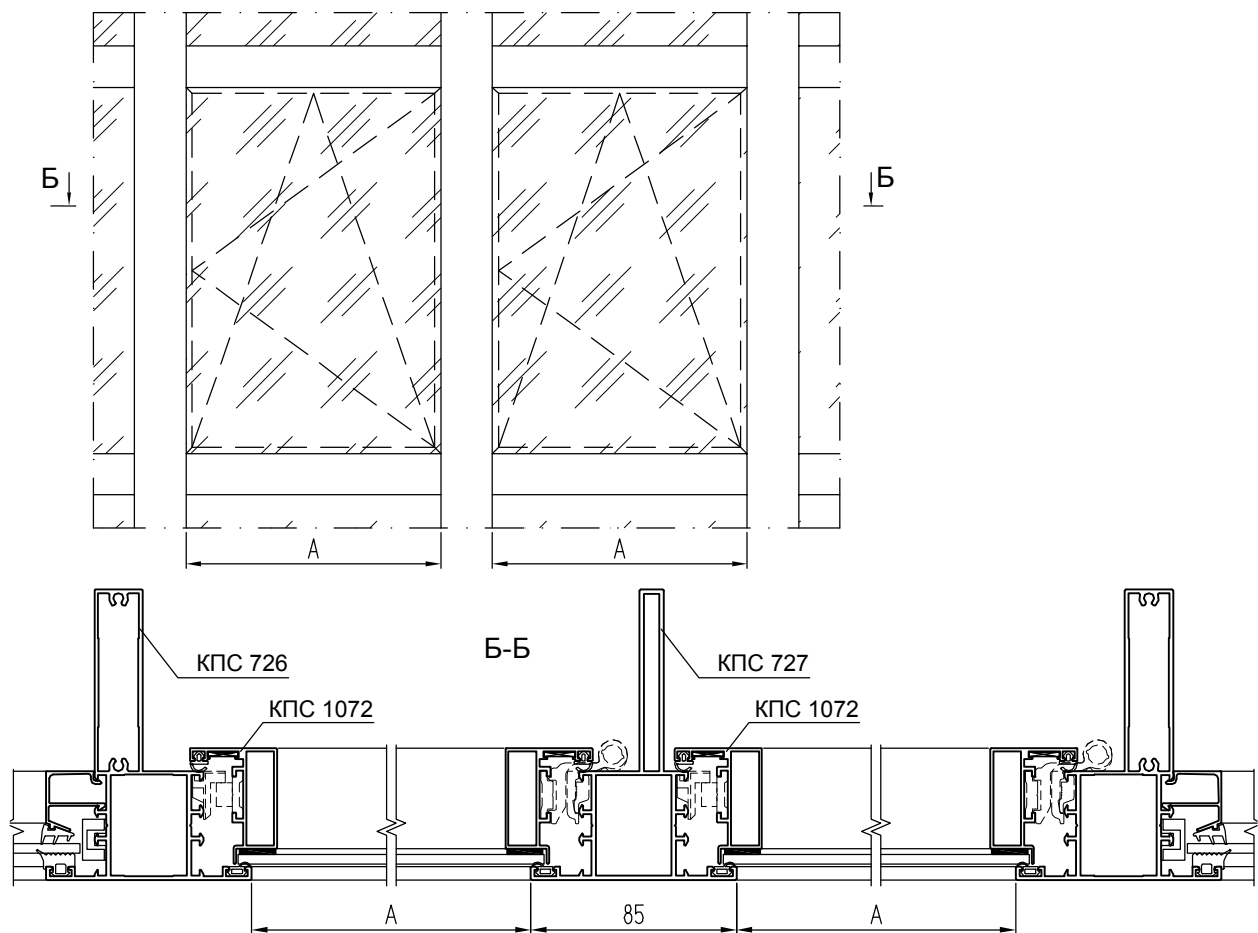
Стекло S = 4 мм ГОСТ 111-2014	H + 12	A + 11
-------------------------------	--------	--------



Фрагмент балкона с двумя смежными распашными створками с открыванием внутрь (вид с улицы)

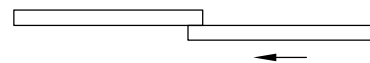
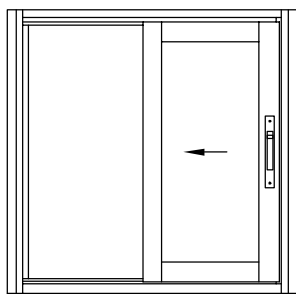


Фрагмент балкона с двумя смежными структурными створками с открыванием внутрь (вид с улицы)

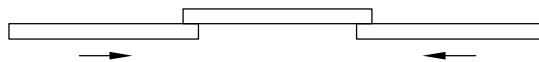
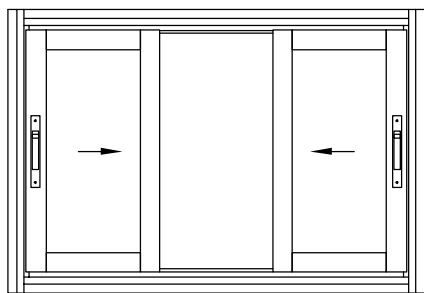


БАЛКОНЫ С РАЗДВИЖНЫМИ СТВОРКАМИ

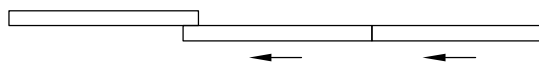
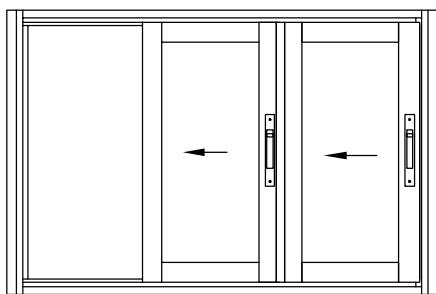
Внешний вид и схемы открывания
Однополозные рамы с раздвижными створками



Коэффициент открывания - 50%

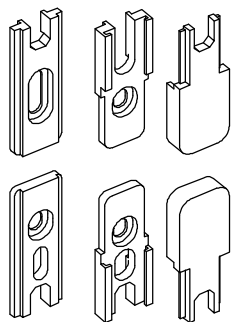


Коэффициент открывания - 33%

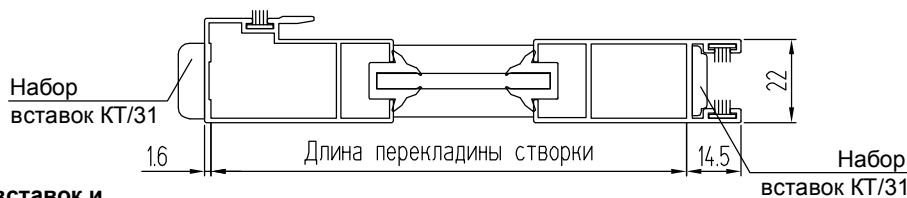


Коэффициент открывания - 33%

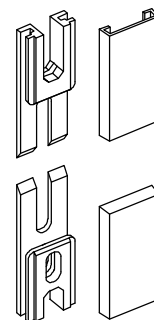
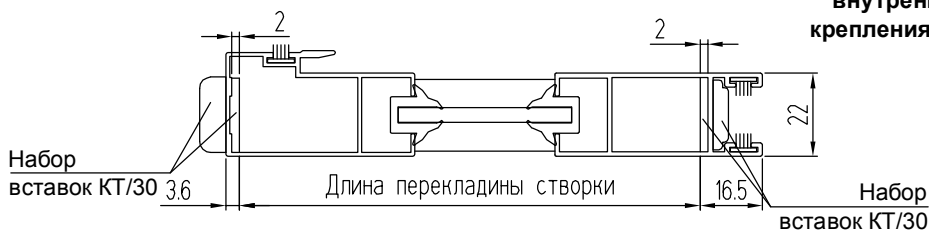
Варианты исполнения раздвижных створок



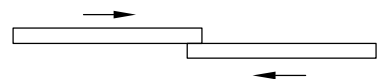
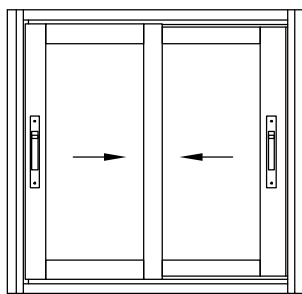
Набор вставок и заглушек для внешнего крепления КТ/31



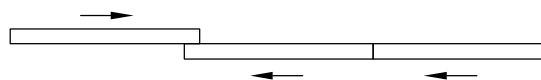
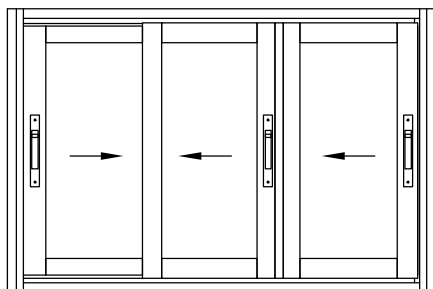
Набор вставок и заглушек для внутреннего крепления КТ/30



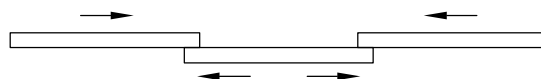
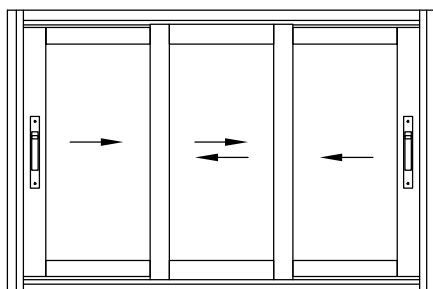
Внешний вид и схемы открывания Двухполозные рамы с раздвижными створками



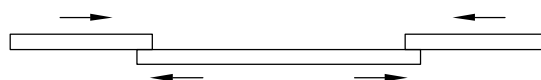
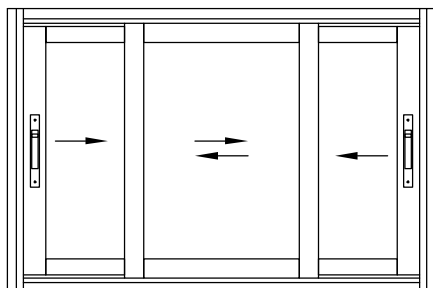
Коэффициент открывания - 50%



Коэффициент открывания - 33%

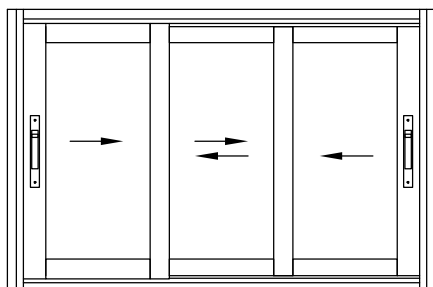


Коэффициент открывания - 33%



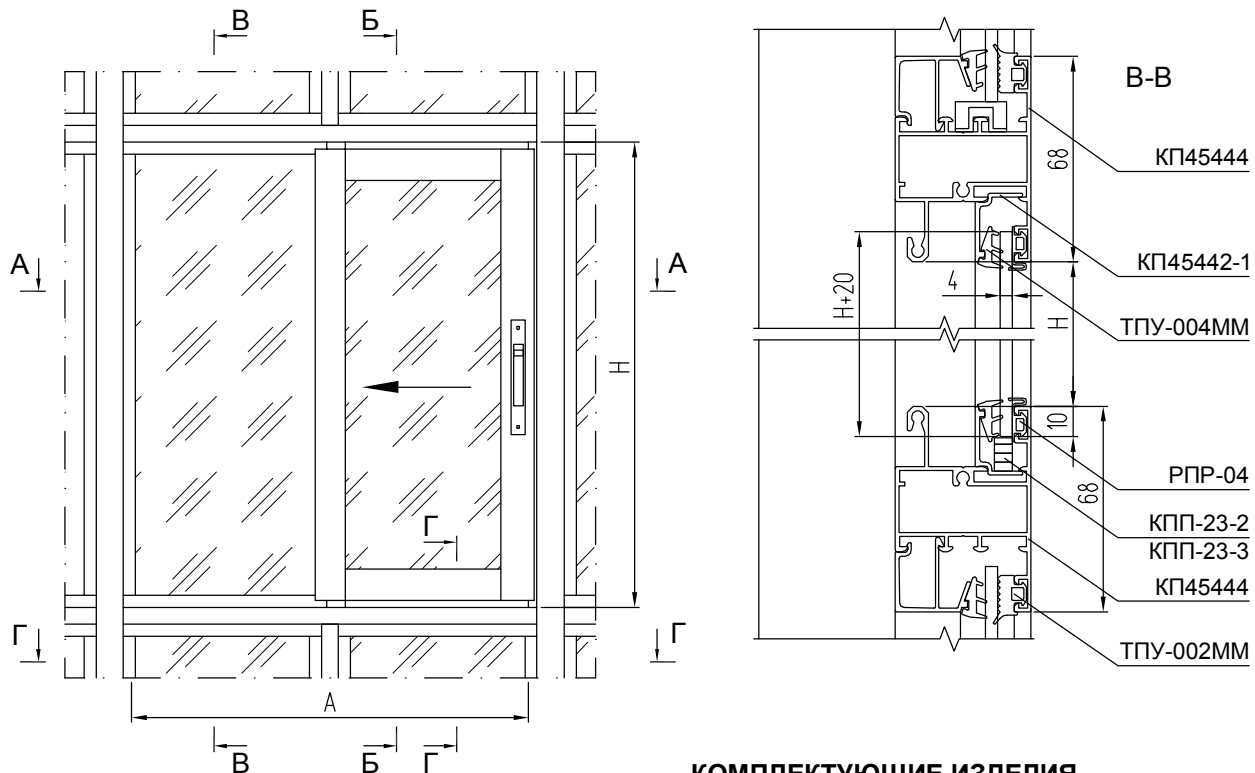
Коэффициент открывания - 50%

Трехполозные рамы с раздвижными створками



Коэффициент открывания - 66%

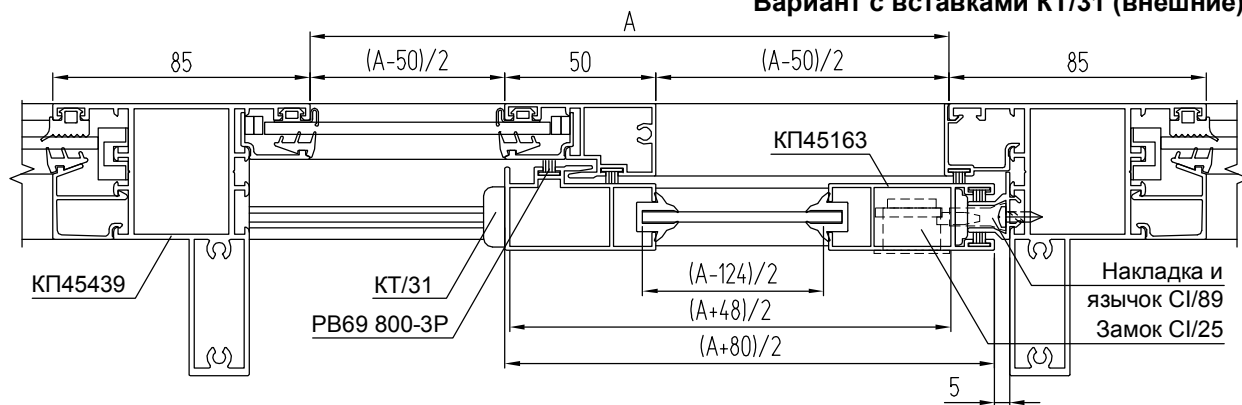
Фрагмент балкона с одной раздвижной створкой и одной "глухой" частью (вид из помещения)



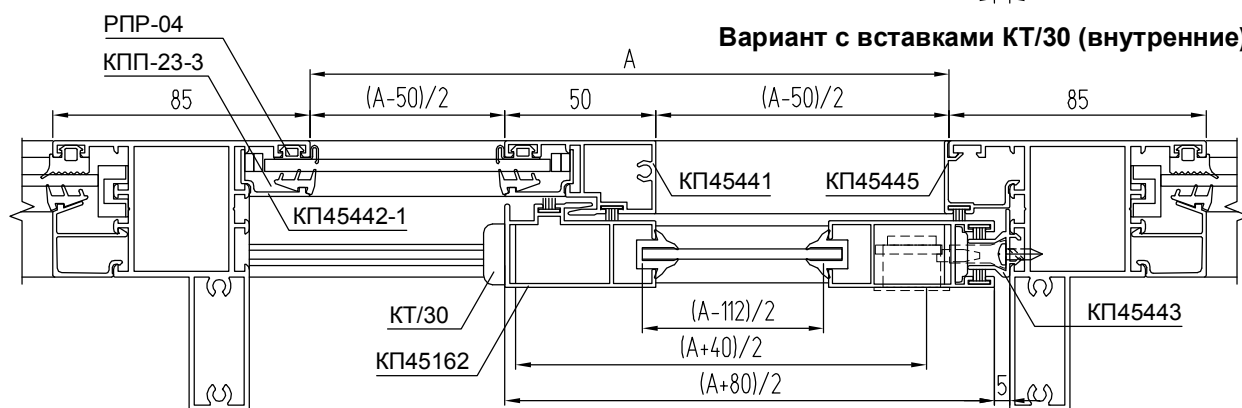
КОМПЛЕКТУЮЩИЕ ИЗДЕЛИЯ

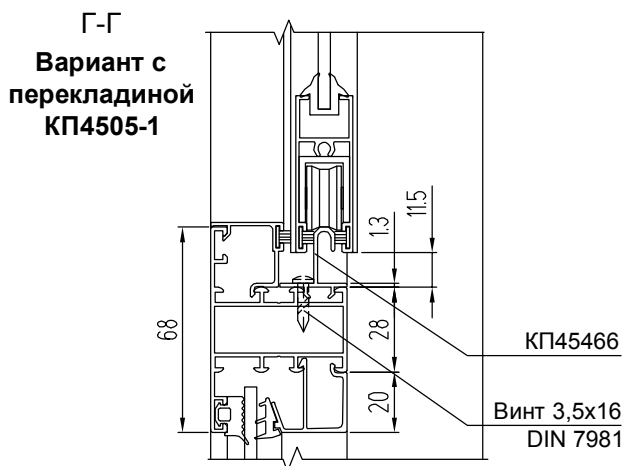
КПА4510-15	Закладная Т-образного соединения L = 14,7 мм	4
КПМ.01.01	Штифт ф7х30	4
RU/04	Ролик регулируемый	2
КТ/30 (31)	Набор прокладок, вставок и заглушек	1
СИ/89	Накладка и язычок	1
СИ/25	Замок-защелка	1
КПП-23-3	Подкладка под стекло	10
КПП-23-2	Подкладка под стекло	2
СТН-1013	Крышка дренажного отверстия	2

Вариант с вставками КТ/31 (внешние)



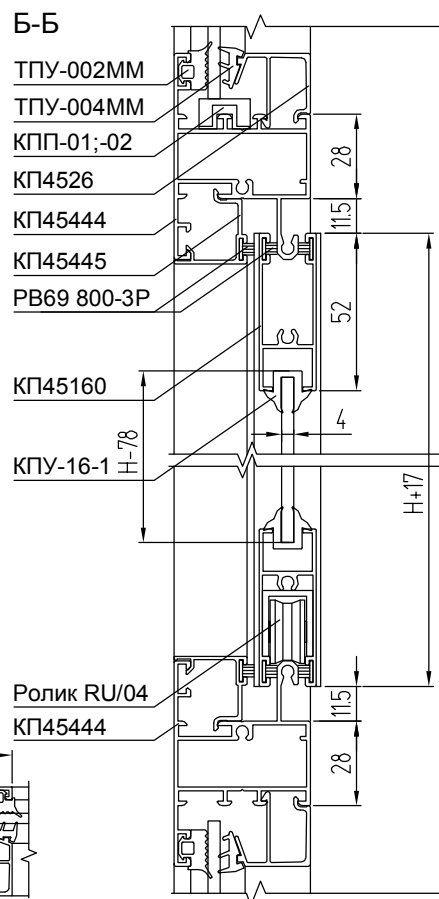
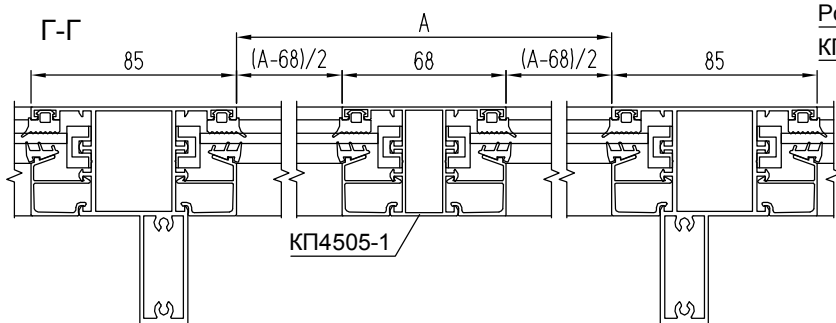
Вариант с вставками КТ/30 (внутренние)





Внимание!

Размер импоста КП45441 по высоте должен быть уменьшен на величину равную 1,5 мм на каждый метр длины: $h_{\text{импоста}} = H + 50 - 0,0015H$ или $(0,9985H + 50)$.



АЛЮМИНИЕВЫЕ ПРОФИЛИ

ШИФР	НАЗНАЧЕНИЕ	РАЗМЕР		ВИД	КОЛ-ВО
		с КТ/30	с КТ/31		
КП45444 или КП4505-1	Верхняя перекладина рамы	A + 40			1
КП45444 или КП4505-1	Нижняя перекладина рамы	A + 40			1
КП45466	Верхняя направляющая (с КП4505-1)	A + 40			1
КП45466	Нижняя направляющая (с КП4505-1)	A + 40			1
КП45441	Импост вертикальный	0,9985H + 50			1
КП45443	Притвор (с КП45444)	H + 40			1
КП45443	Притвор (с КП4505-1)	H + 37,4			1
КП45445	Крышка проема вертикальная	H + 46			1
КП45445	Крышка проема горизонтальная	(A - 4)/2			1 + 1
КПС 353	Штапик вертикальный	H			2
КПС 353	Штапик горизонтальный	A/2			2
КП45162	Стойка створки притворная	H + 17			1
КП45163	Стойка створки крайняя	H + 17			1
КП45160	Перекладина створки	(A+40)/2	(A+48)/2		2

УПЛОТНИТЕЛИ

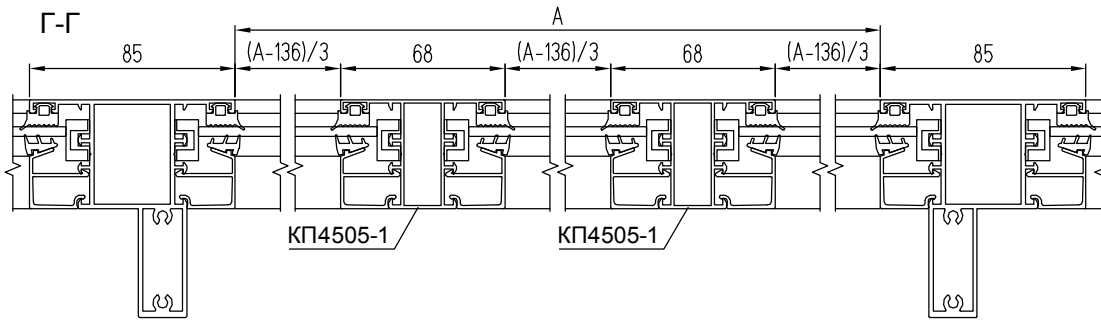
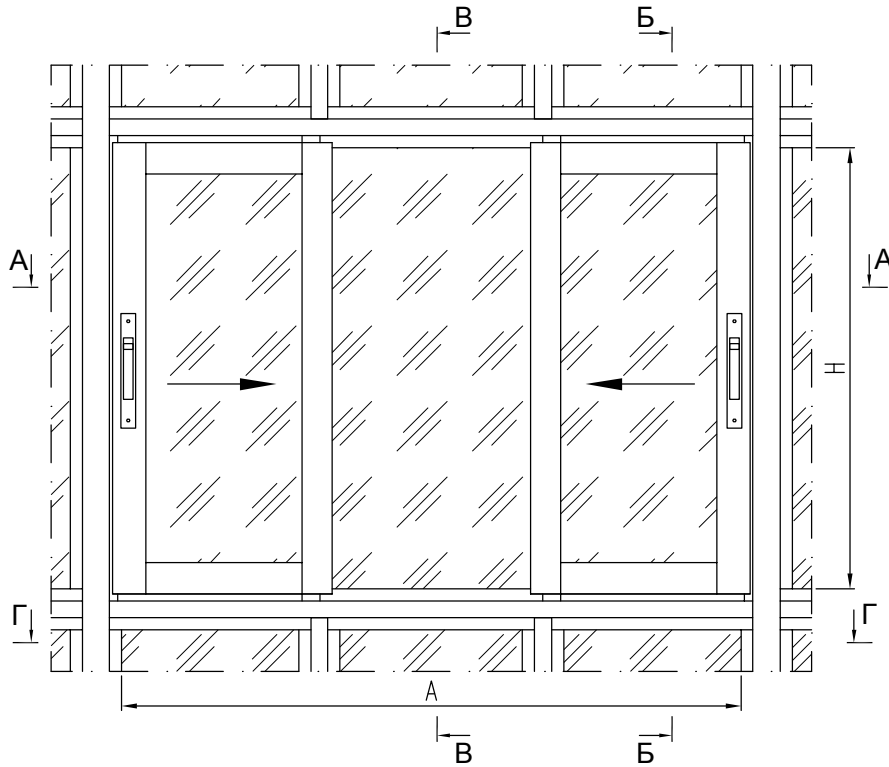
ТПУ-004ММ	Уплотнитель стекла	L = 2H + A, м
РПР-04	Уплотнитель стекла	L = 2H + A, м
КПУ-16-1	Уплотнитель стекла створки	L = 2H + A - 0,25, м
РВ69 800-3Р	Уплотнитель притвора	L = 5H + 3A + 0,11, м

РАЗМЕРЫ ЗАПОЛНЕНИЯ

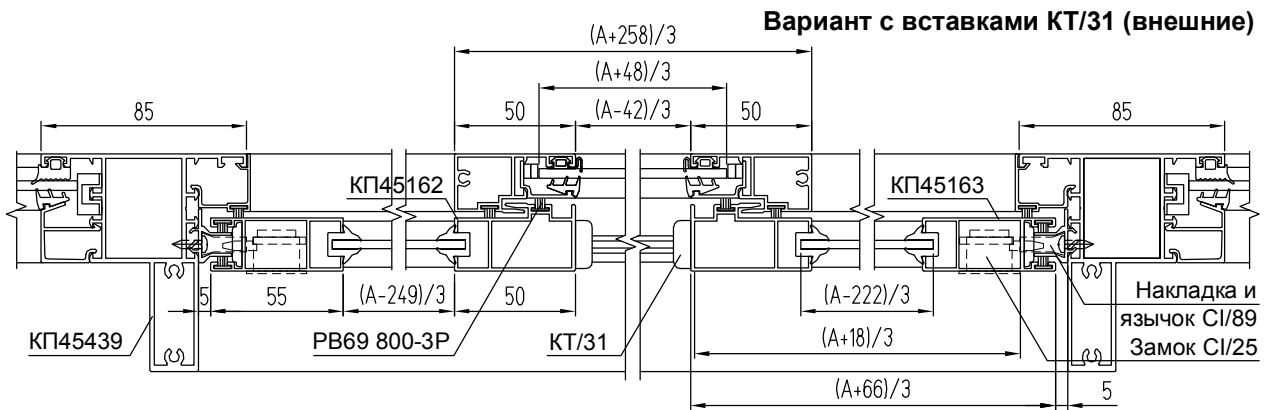
Стекло створки S = 4 мм ГОСТ 111-2014	H - 78	(A - 112)/2
Стекло глухой части S = 4 мм ГОСТ 111-2014	H + 20	(A + 10)/2

Примечание: крышки дренажного отверстия условно не показаны.

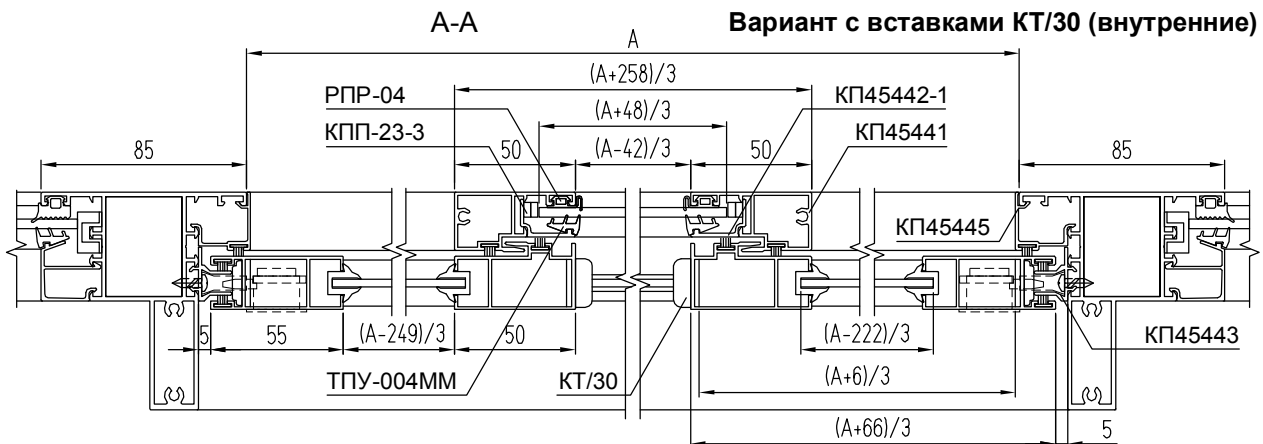
Фрагмент балкона с двумя раздвижными створками и одной "глухой" частью (вид из помещения)

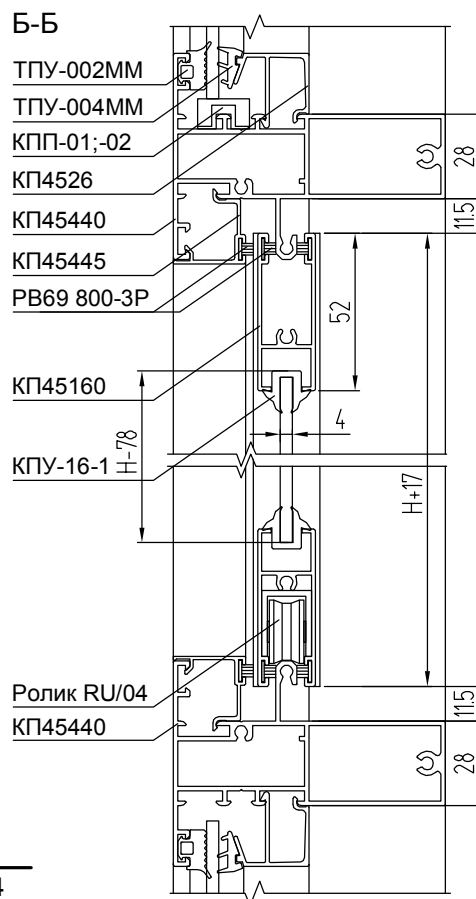
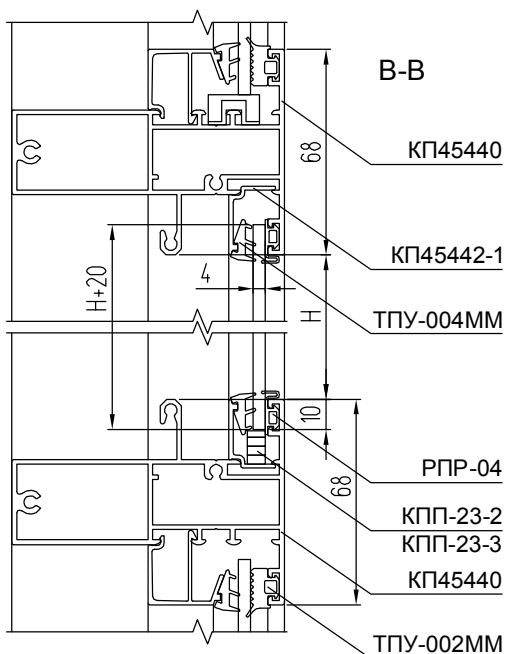


Вариант с вставками КТ/31 (внешние)



Вариант с вставками КТ/30 (внутренние)





КОМПЛЕКТУЮЩИЕ ИЗДЕЛИЯ

КП4510-15	Закладная Т-образного соединения L = 14,7 мм	4
КПМ.01.01	Штифт ф7х30	4
RU/04	Ролик регулируемый	4
КТ/30 (31)	Набор прокладок, вставок и заглушек	1
СИ/89	Накладка и язычок	2
СИ/25	Замок-защелка	2
КПП-23-3	Подкладка под стекло	10
КПП-23-2	Подкладка под стекло	2
СТН-1013	Крышка дренажного отверстия	2

Примечание: крышки дренажного отверстия условно не показаны.

Внимание!

Размер импоста КП45441 по высоте должен быть уменьшен на величину равную 1,5 мм на каждый метр длины:
 $H_{\text{импоста}} = H + 50 - 0,0015H$ или $(0,9985H + 50)$.

АЛЮМИНИЕВЫЕ ПРОФИЛИ

ШИФР	НАЗНАЧЕНИЕ	РАЗМЕР		ВИД	КОЛ-ВО
		с КТ/30	с КТ/31		
КП45440	Верхняя перекладина рамы	A + 40			1
КП45440	Нижняя перекладина рамы	A + 40			1
КП45441	Импост вертикальный	0,9985H + 50			2
КП45443	Притвор	H + 40			2
КП45445	Крышка проема вертикальная	H + 46			2
КП45445	Крышка проема горизонтальная	(A - 60)/3			2 + 2
КП45442-1	Штапик вертикальный	H			2
КП45442-1	Штапик горизонтальный	(A + 78)/3			2
КП45162	Стойка створки притворная	H + 17			2
КП45163	Стойка створки крайняя	H + 17			2
КП45160	Перекладина створки	(A + 6)/3	(A + 18)/3		4

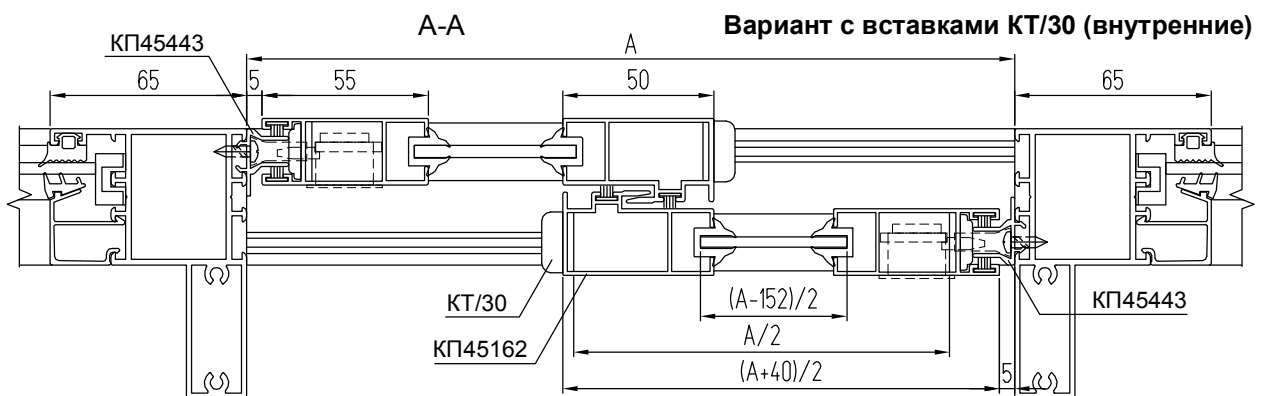
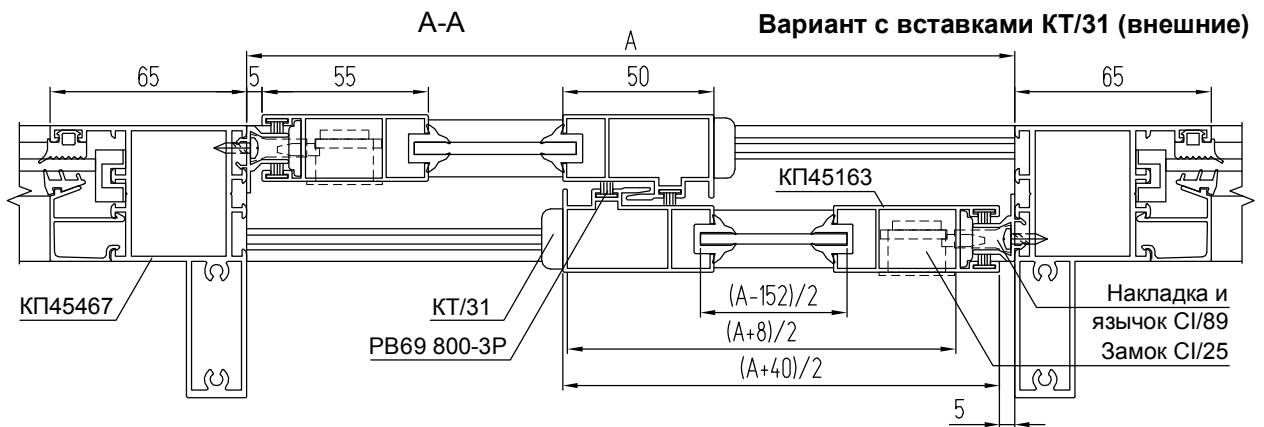
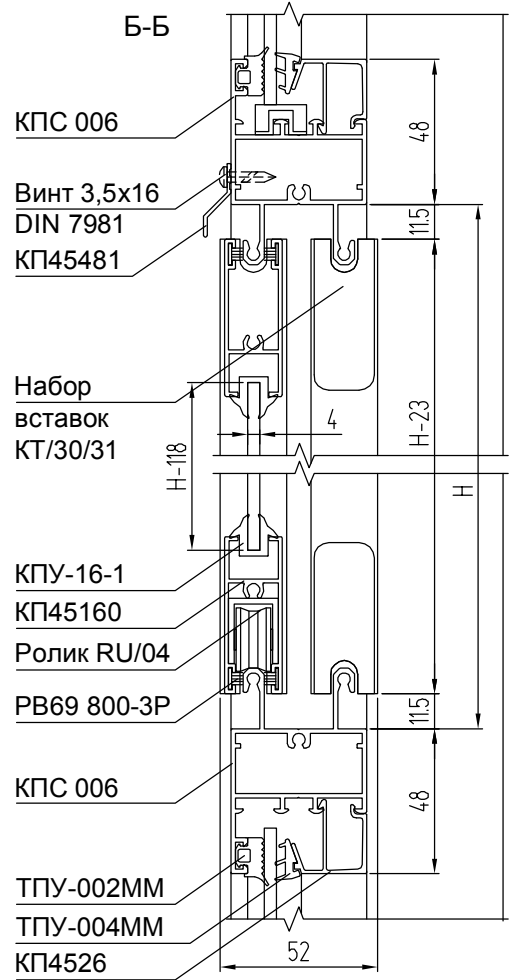
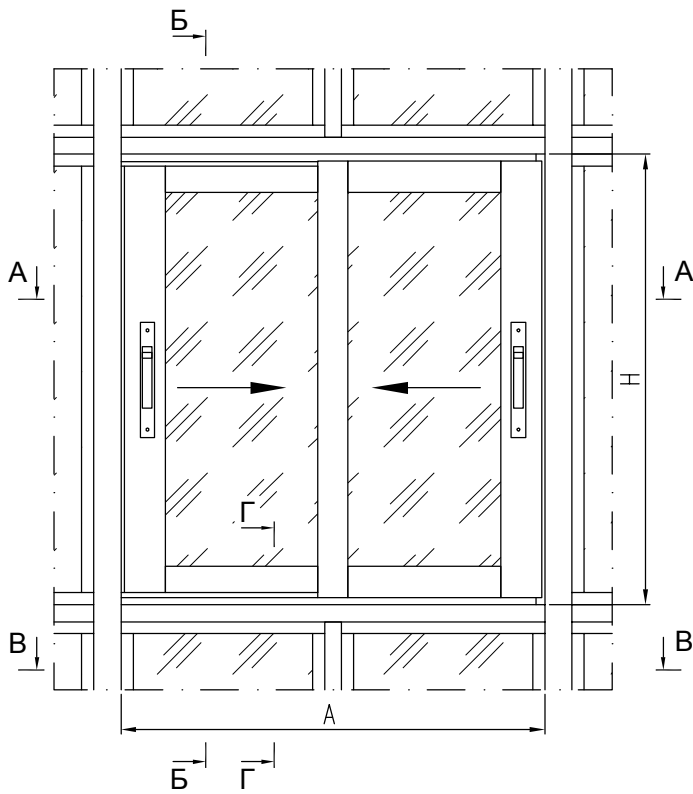
УПЛОТНИТЕЛИ

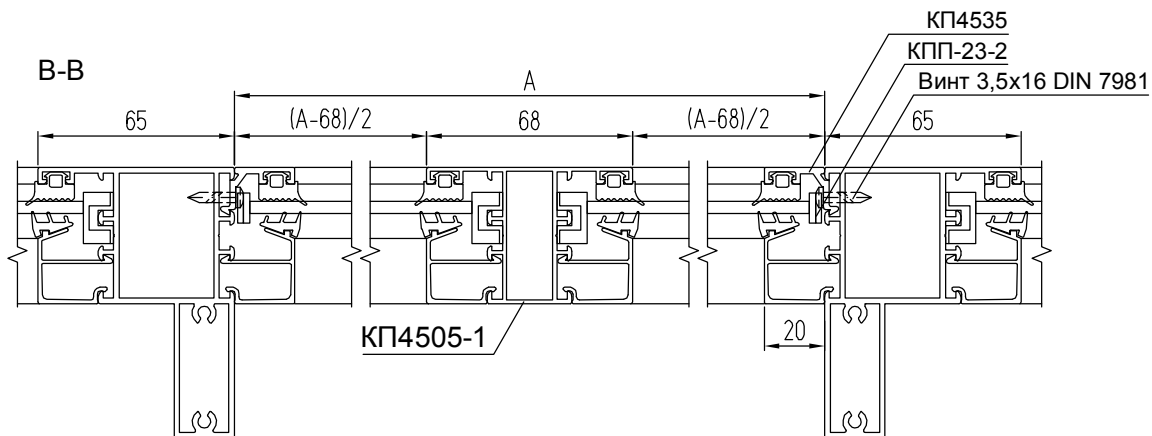
ТПУ-004ММ	Уплотнитель стекла	$L = 2H + 2A/3 + 0,15$, м
РПР-04	Уплотнитель стекла	$L = 2H + 2A/3 + 0,15$, м
КПУ-16-1	Уплотнитель стекла створки	$L = 4H + 4A/3 - 0,6$, м
РВ69 800-3Р	Уплотнитель притвора	$L = 10H + 4A + 0,11$, м

РАЗМЕРЫ ЗАПОЛНЕНИЯ

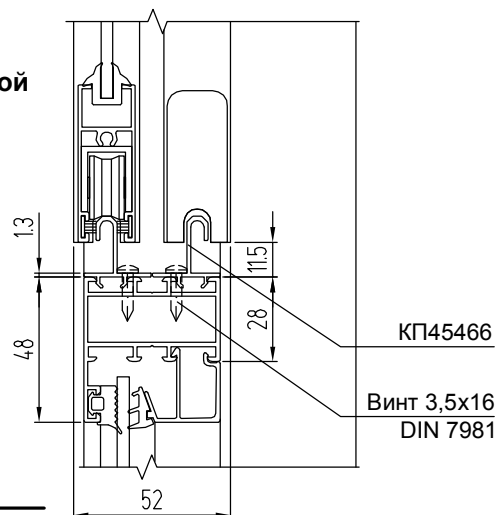
Стекло створки S = 4 мм ГОСТ 111-2014 (2 шт.)	H - 78	(A - 222)/3
Стекло глухой части S = 4 мм ГОСТ 111-2014	H + 20	(A + 48)/3

**Фрагмент балкона с двумя раздвижными створками
на стойках с внутренним пилоном (вид из помещения)**





Г-Г
Вариант с
перекладной
КП4503-1



КОМПЛЕКТУЮЩИЕ ИЗДЕЛИЯ

КП4510-15	Закладная Т-образного соединения L = 14,7 мм	4
КПМ.01.01	Штифт ф7х30	4
RU/04	Ролик регулируемый	2
КТ/30 (31)	Набор прокладок, вставок и заглушек	1
СИ/89	Накладка и язычок	2
СИ/25	Замок-защелка	2

АЛЮМИНИЕВЫЕ ПРОФИЛИ

ШИФР	НАЗНАЧЕНИЕ	РАЗМЕР		ВИД	КОЛ-ВО
		с КТ/30	с КТ/31		
КПС 006 или КП4503-1	Верхняя перекладина рамы	A			1
КПС 006 или КП4503-1	Нижняя перекладина рамы	A			1
КП45466	Верхняя направляющая (с КП4503-1)	A			2
КП45466	Нижняя направляющая (с КП4503-1)	A			2
КП45443	Притвор (с КПС 006)	H			2
КП45443	Притвор (с КП4503-1)	H - 3			2
КП45162	Стойка створки притворная	H - 23			2
КП45163	Стойка створки крайняя	H - 23			2
КП45160	Перекладина створки	A/2	(A + 8)/2		4
КП45481	A + 80			1	

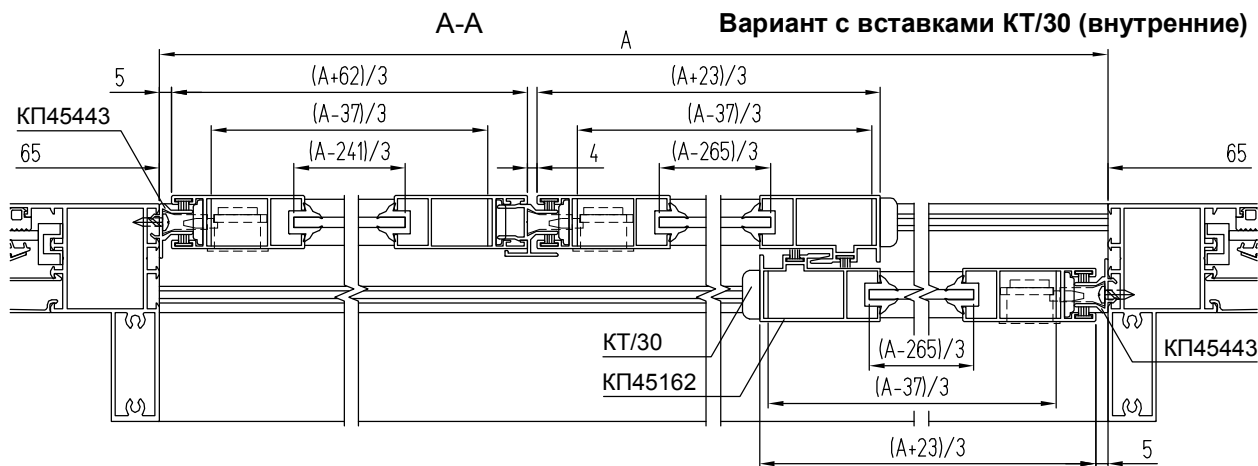
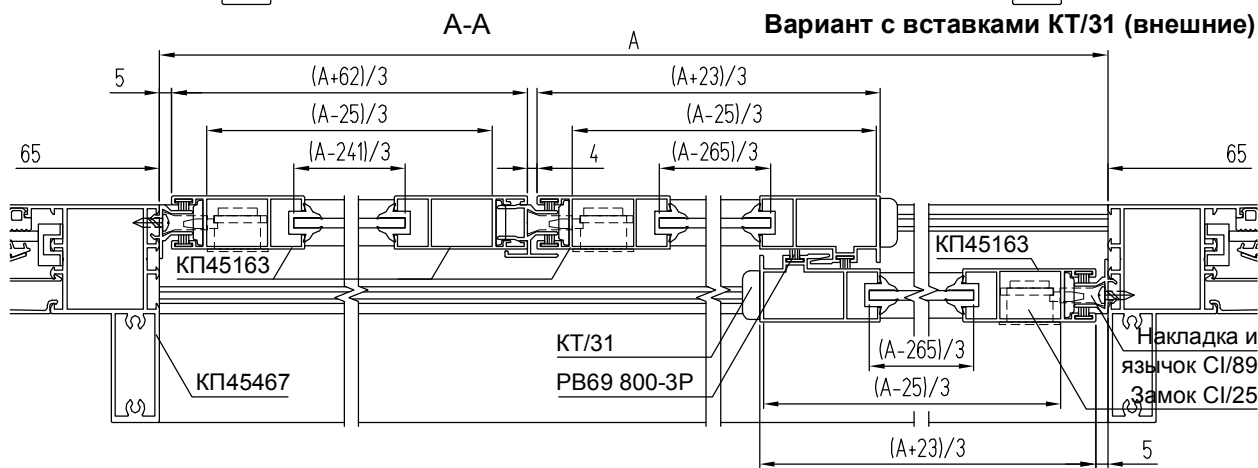
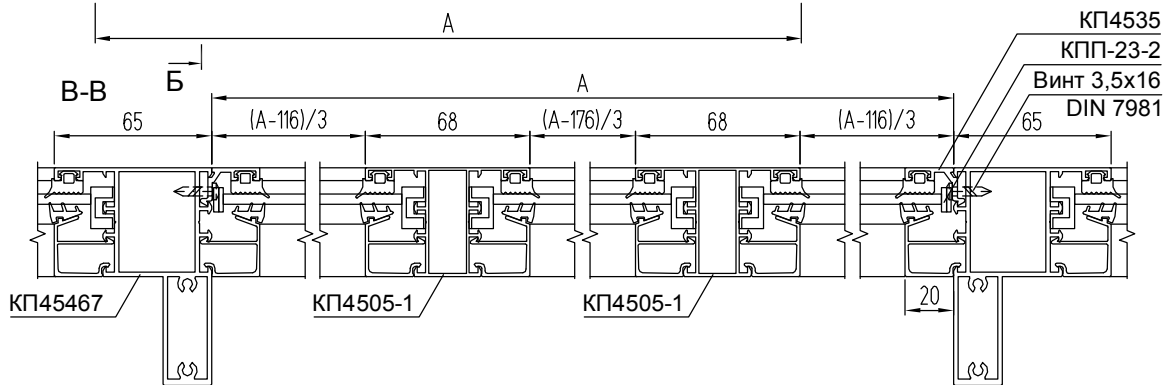
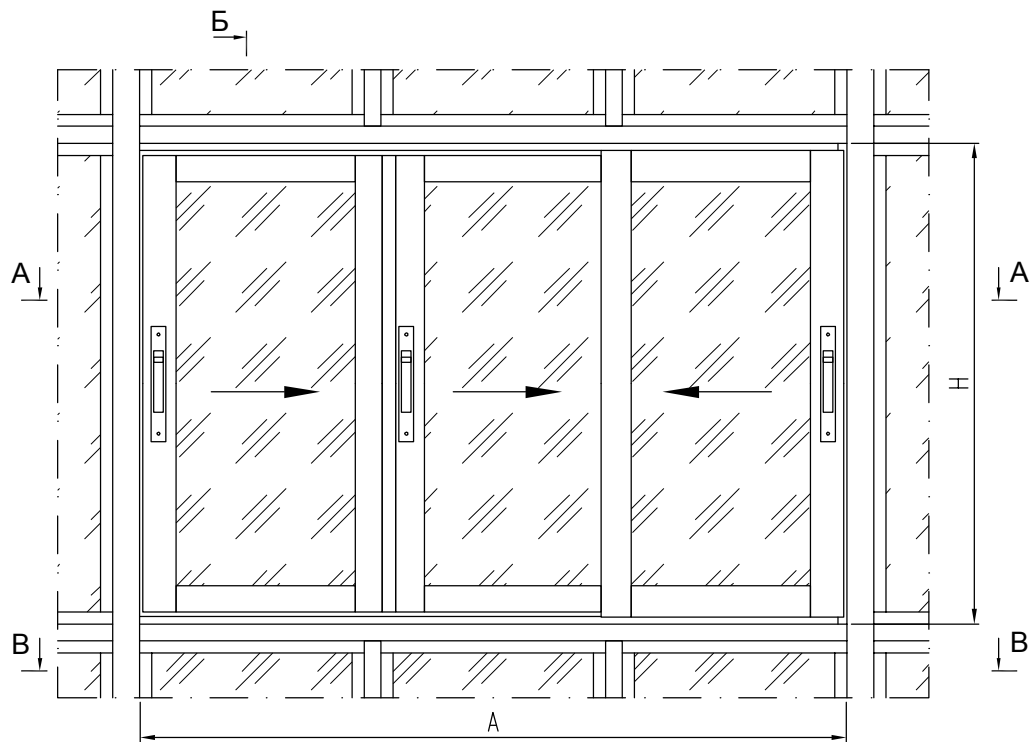
УПЛОТНИТЕЛИ

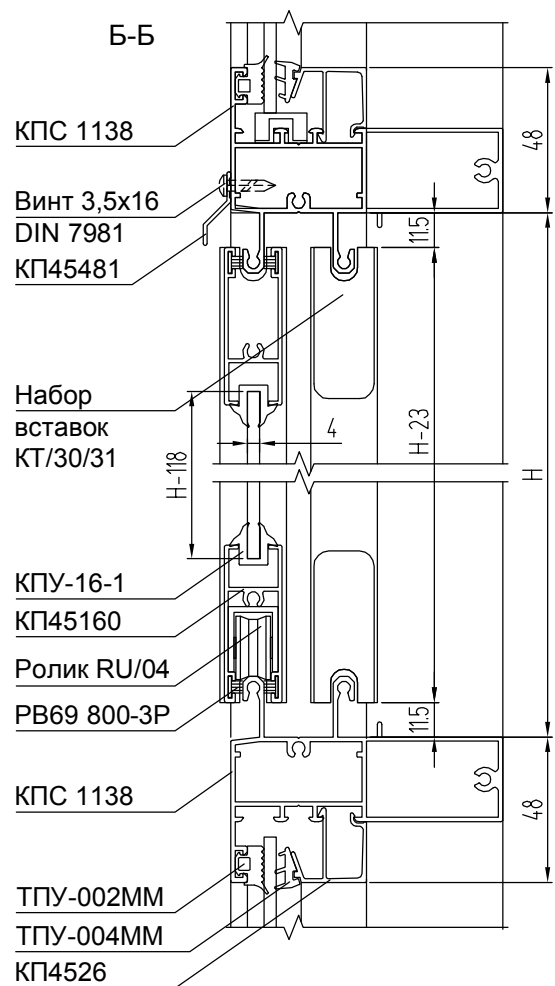
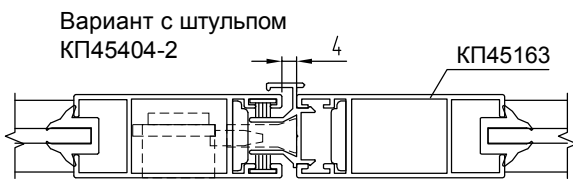
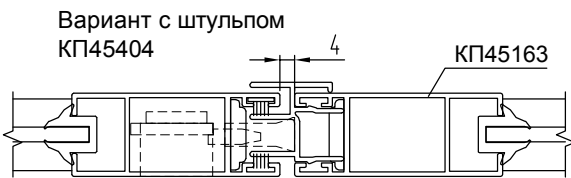
КПУ-16-1	Уплотнитель стекла створки	L = 4H + 2A - 0,77, м
PB69 800-3P	Уплотнитель притвора	L = 6H + 4A - 0,14, м

РАЗМЕРЫ ЗАПОЛНЕНИЯ

Стекло створки S = 4 мм ГОСТ 111-2014 (2 шт.)	H - 118	(A - 152)/2
-----------------------------------------------	---------	-------------

Фрагмент балкона с тремя раздвижными створками на стойках с внутренним пилоном (вид из помещения)





КОМПЛЕКТУЮЩИЕ ИЗДЕЛИЯ

КП4510-15	Закладная Т-образного соединения L = 14,7 мм	4
КПМ.01.01	Штифт ф7х30	4
RU/04	Ролик регулируемый	4
КТ/30 (31)	Набор прокладок, вставок и заглушек	2
СИ/89	Накладка и язычок	3
СИ/25	Замок-защелка	3

АЛЮМИНИЕВЫЕ ПРОФИЛИ

ШИФР	НАЗНАЧЕНИЕ	РАЗМЕР		ВИД	КОЛ-ВО
		с КТ/30	с КТ/31		
КПС 1138	Верхняя перекладина рамы	А			1
КПС 1138	Нижняя перекладина рамы	А			1
КП45443	Притвор	Н			2
КП45162	Стойка створки притворная	Н - 23			2
КП45163	Стойка створки крайняя	Н - 23			4
КП45404	Притвор створки (шульп)	Н - 23			1
КП45160	Перекладина створки	(А-37)/3	(А-25)/3		6
КП45481	Отлив	А + 80			1

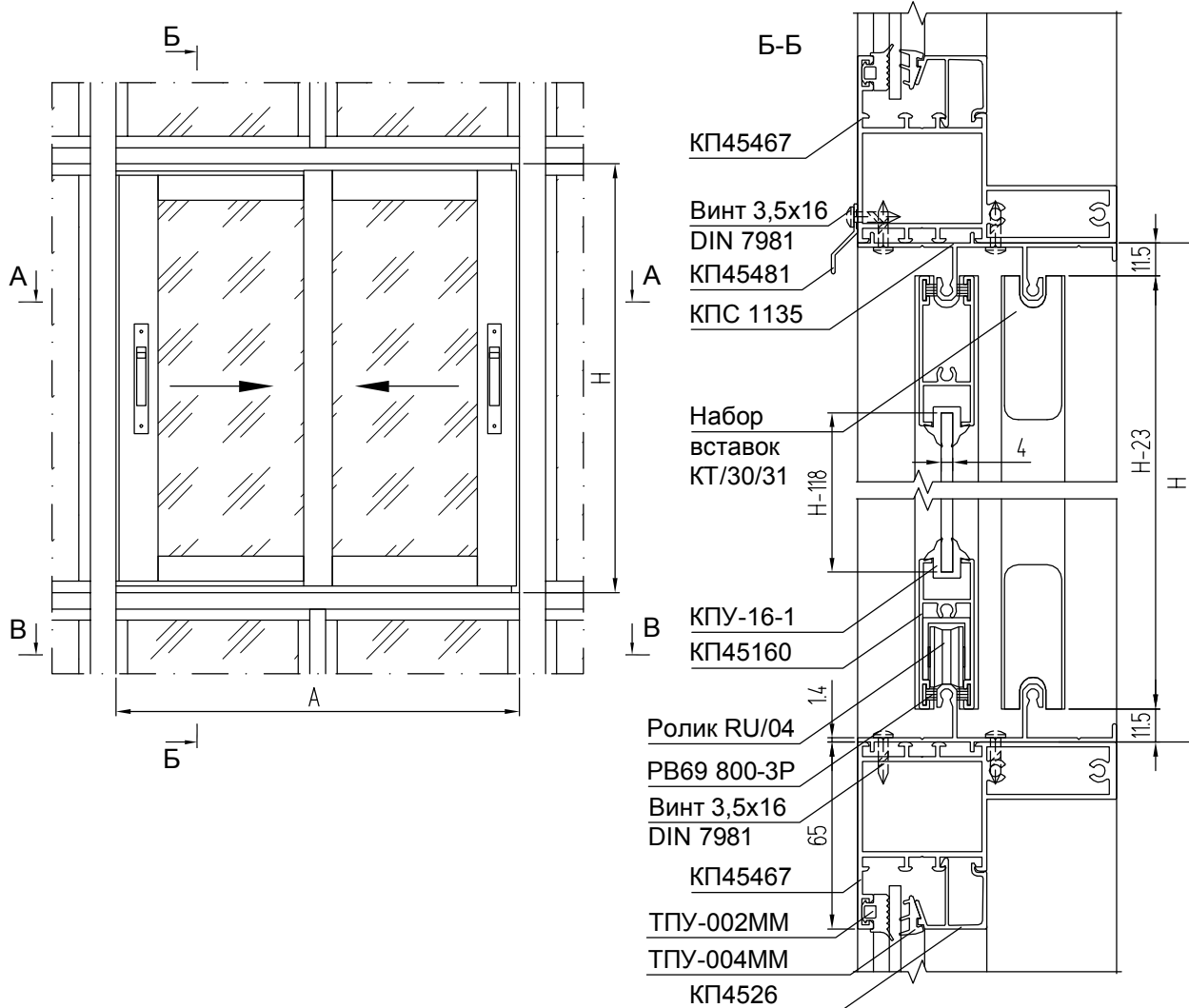
УПЛОТНИТЕЛИ

КПУ-16-1	Уплотнитель стекла створки	$L = 6H + 2A - 1,22, \text{ м}$
РВ69 800-3Р	Уплотнитель притвора	$L = 8H + 4A - 0,28 \text{ м}$

РАЗМЕРЫ ЗАПОЛНЕНИЯ

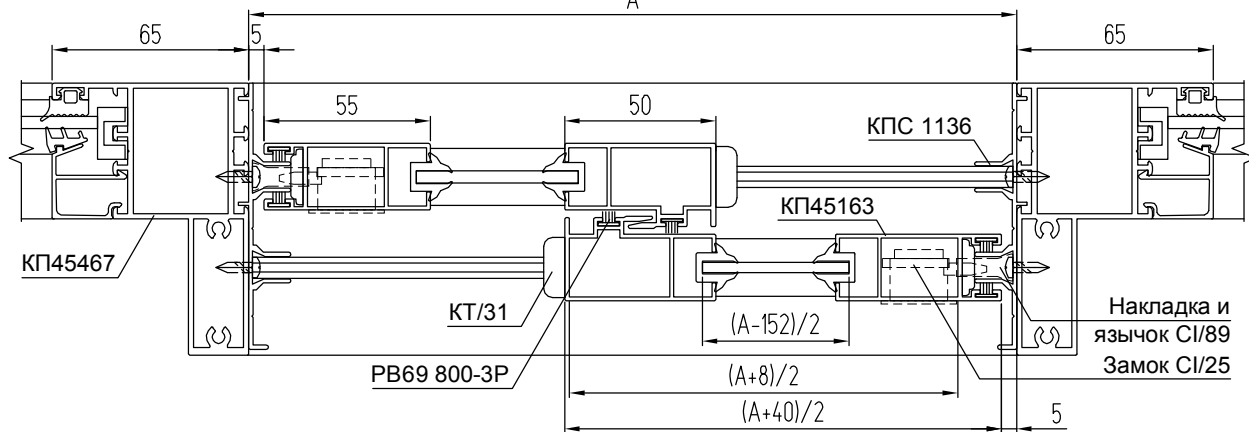
Стекло створки S = 4 мм ГОСТ 111-2014 (2 шт.)	Н - 118	(А - 265)/3
Стекло створки S = 4 мм ГОСТ 111-2014 (1 шт.)	Н - 118	(А - 241)/3

Фрагмент балкона с двумя раздвижными створками на стойках с внутренним пилоном (вид из помещения)



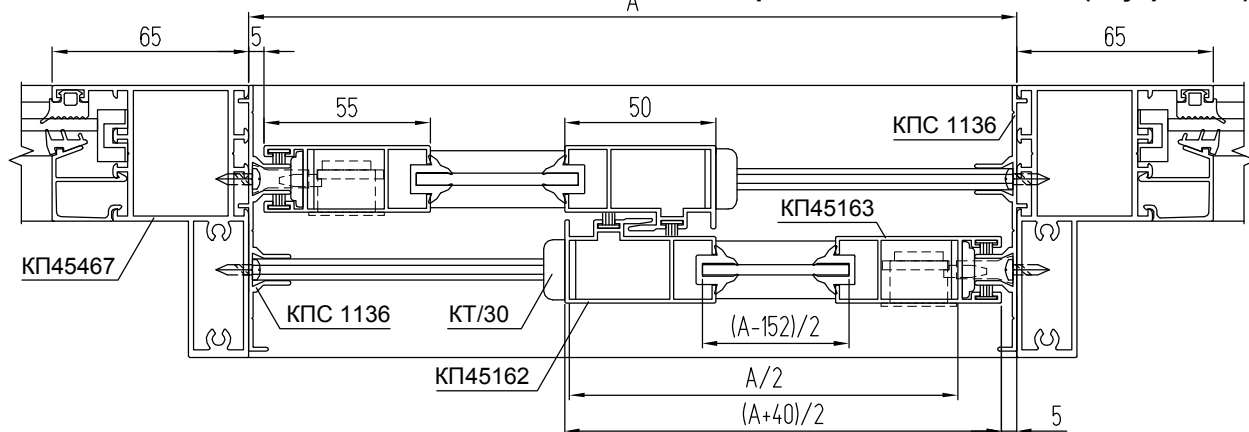
A-A

Вариант с вставками КТ/31 (внешние)

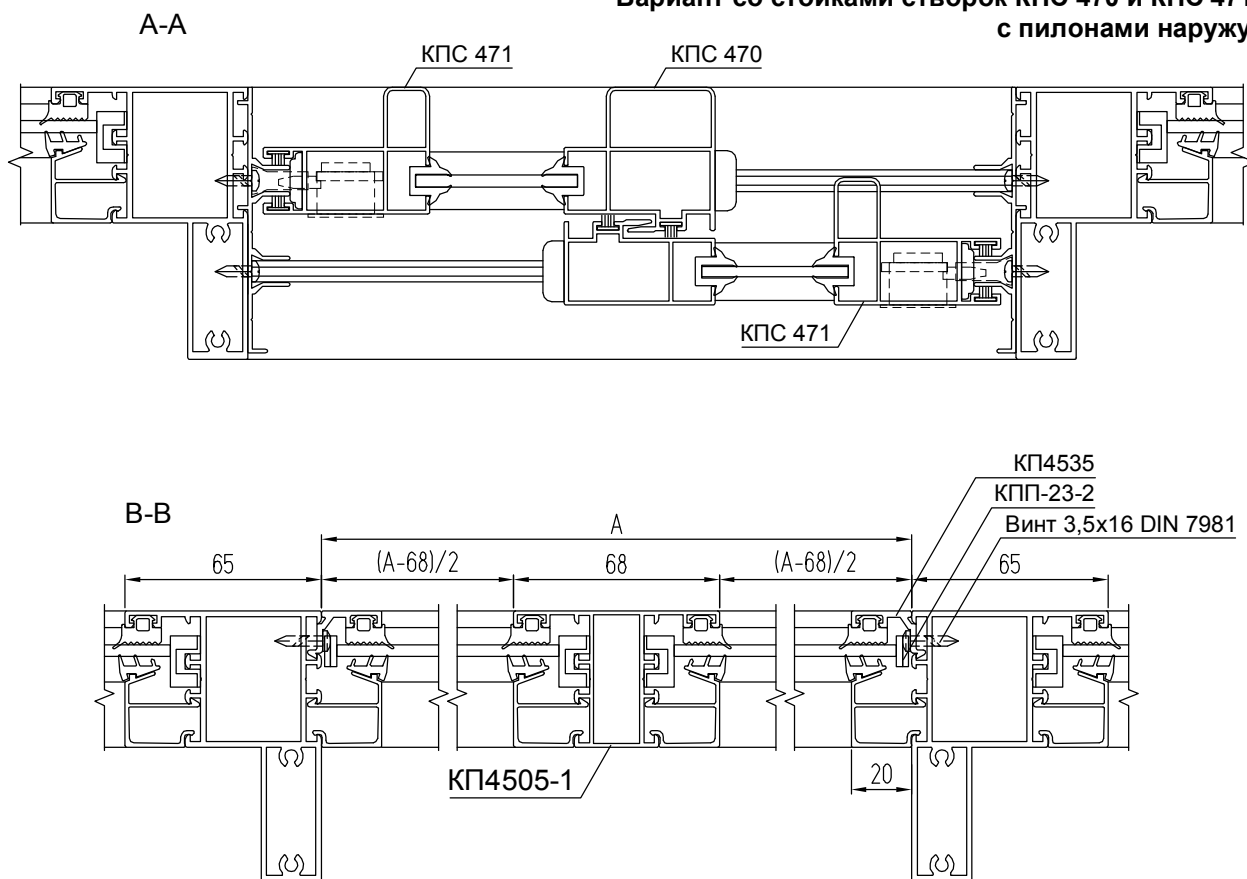


A-A

Вариант с вставками КТ/30 (внутренние)



Вариант со стойками створок КПС 470 и КПС 471
с пилонами наружу



КОМПЛЕКТУЮЩИЕ ИЗДЕЛИЯ

КП4510-31	Закладная Т-образного соединения L = 31 мм	4
КПМ.01.02	Штифт ф7х46	4
RU/04	Ролик регулируемый	2
КТ/30 (31)	Набор прокладок, вставок и заглушек	1
СИ/89	Накладка и язычок	2
СИ/25	Замок-защелка	2

АЛЮМИНИЕВЫЕ ПРОФИЛИ

ШИФР	НАЗНАЧЕНИЕ	РАЗМЕР		ВИД	КОЛ-ВО
		с КТ/30	с КТ/31		
КП45467	Верхняя перекладина рамы	A			1
КП45467	Нижняя перекладина рамы	A			1
КПС 1135	Верхняя направляющая	A			1
КПС 1135	Нижняя направляющая	A			1
КПС 1136	Притвор	H - 3			2
КП45162	Стойка створки притворная	H - 23			2
КП45163	Стойка створки крайняя	H - 23			2
КП45160	Перекладина створки	A/2	(A + 8)/2		4
КП45481	A + 80			1	

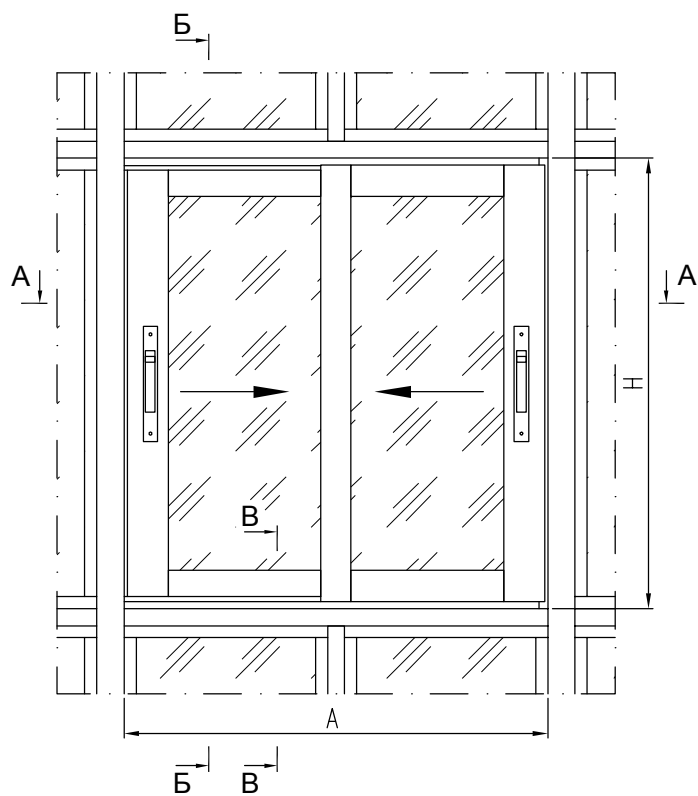
УПЛОТНИТЕЛИ

КПУ-16-1	Уплотнитель стекла створки	L = 4H + 2A - 0,77, м
PB69 800-3P	Уплотнитель притвора	L = 6H + 4A - 0,14, м

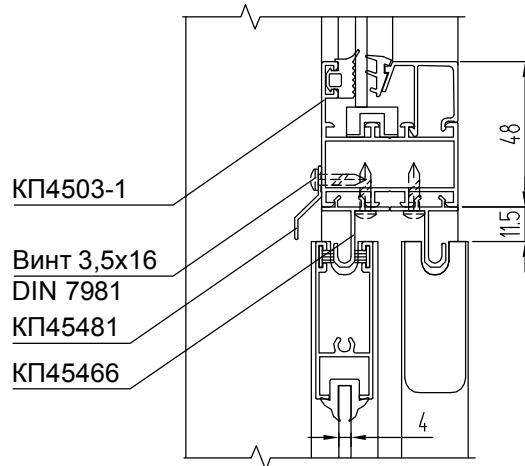
РАЗМЕРЫ ЗАПОЛНЕНИЯ

Стекло створки S = 4 мм ГОСТ 111-2014 (2 шт.)	H - 118	(A - 152)/2
-----------------------------------------------	---------	-------------

**Фрагмент балкона с двумя раздвижными створками
на стойках с внешним пилоном (вид из помещения)**

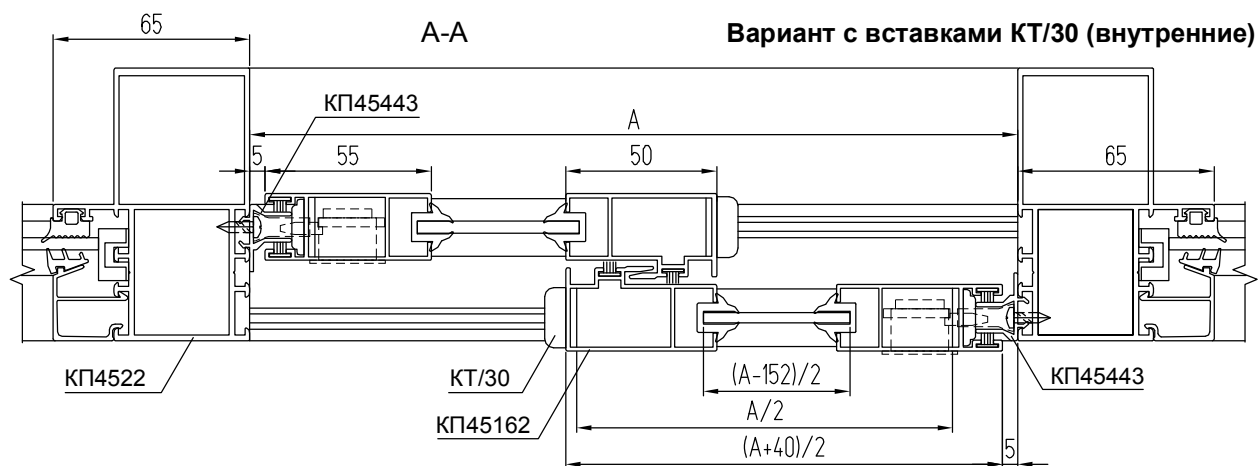
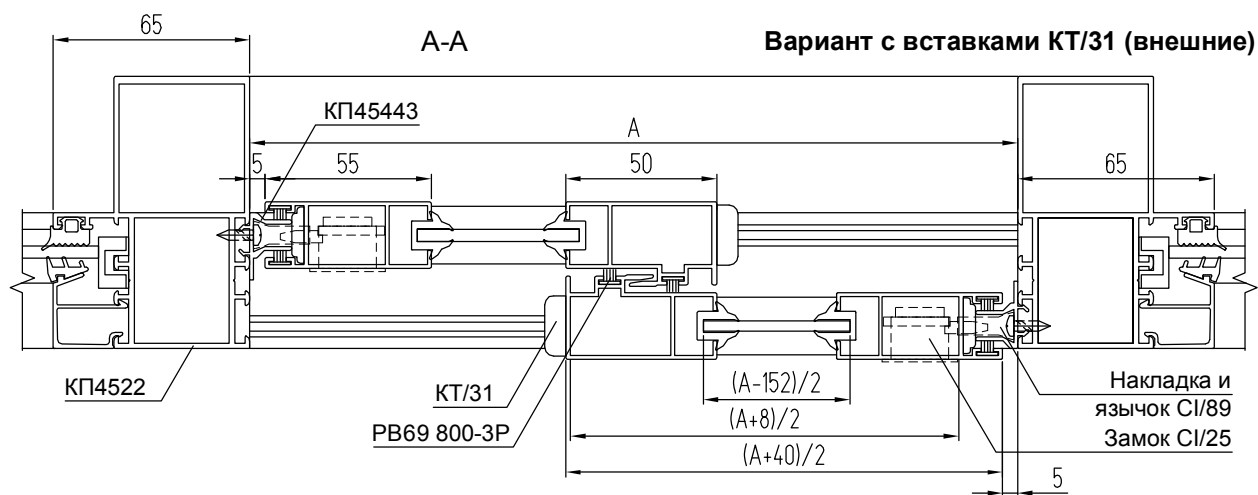


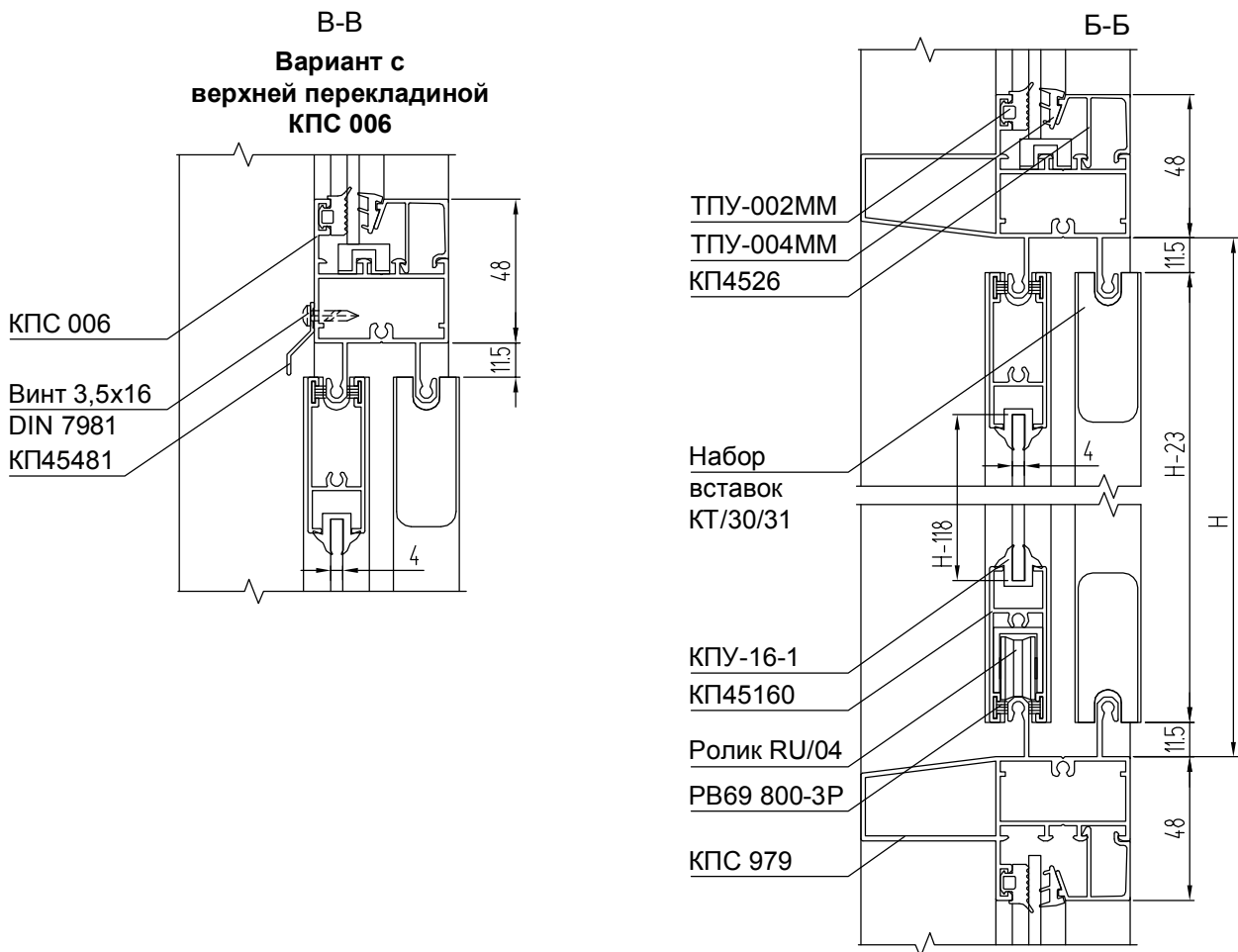
**В-В
Вариант с
верхней перекладиной
КП4503-1**



БАЛКОНЫ С РАЗДВИЖНЫМИ СТОРКАМИ

СИСТЕМА СИАЛ КП45





КОМПЛЕКТУЮЩИЕ ИЗДЕЛИЯ

КПА4510-15	Закладная Т-образного соединения L = 14,7 мм	4
КПМ.01.01	Штифт ф7х30	4
RU/04	Ролик регулируемый	2
КТ/30 (31)	Набор прокладок, вставок и заглушек	1
СИ/89	Накладка и язычок	2
СИ/25	Замок-защелка	2

АЛЮМИНИЕВЫЕ ПРОФИЛИ

ШИФР	НАЗНАЧЕНИЕ	РАЗМЕР		ВИД	КОЛ-ВО
		с КТ/30	с КТ/31		
КПА45467	Верхняя перекладина рамы	А			1
КПА45467	Нижняя перекладина рамы	А			1
КПС 1135	Верхняя направляющая	А			1
КПС 1135	Нижняя направляющая	А			1
КПС 1136	Притвор	Н - 3			2
КПА45162	Стойка створки притворная	Н - 23			2
КПА45163	Стойка створки крайняя	Н - 23			2
КПА45160	Перекладина створки	A/2	(A + 8)/2		4
КПА45481	Отлив	A + 80			1

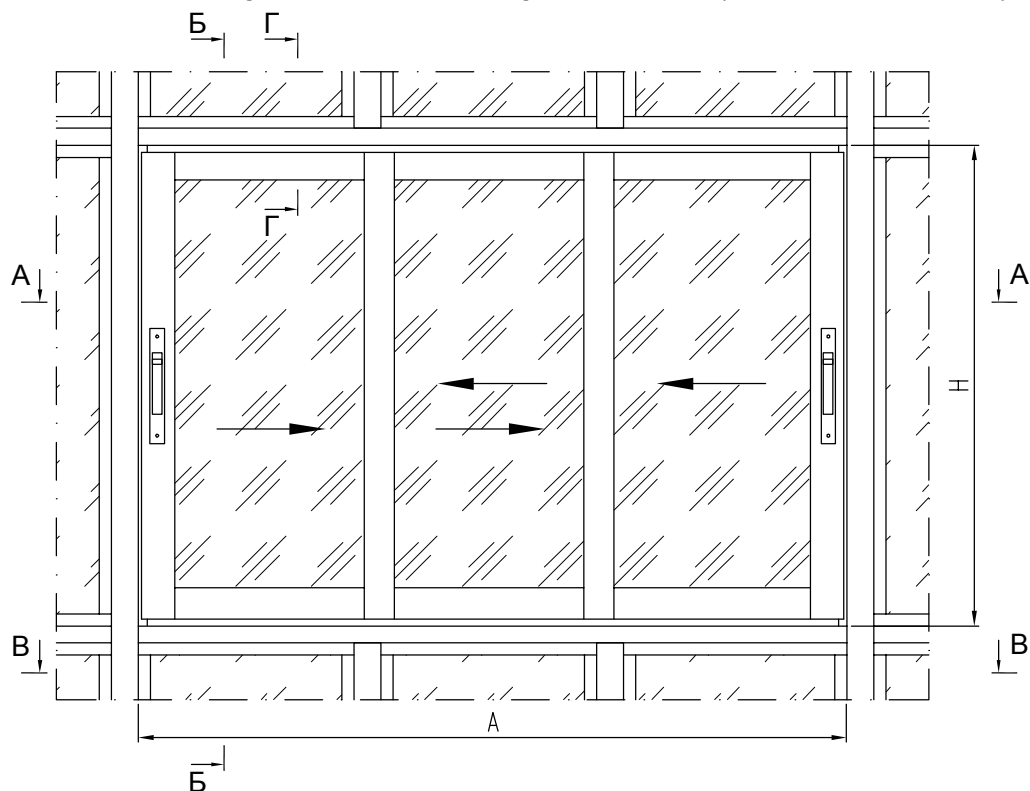
УПЛОТНИТЕЛИ

КПУ-16-1	Уплотнитель стекла створки	$L = 4H + A2 - 0,77, \text{ м}$
РВ69 800-3Р	Уплотнитель притвора	$L = 6H + 4A - 0,14, \text{ м}$

РАЗМЕРЫ ЗАПОЛНЕНИЯ

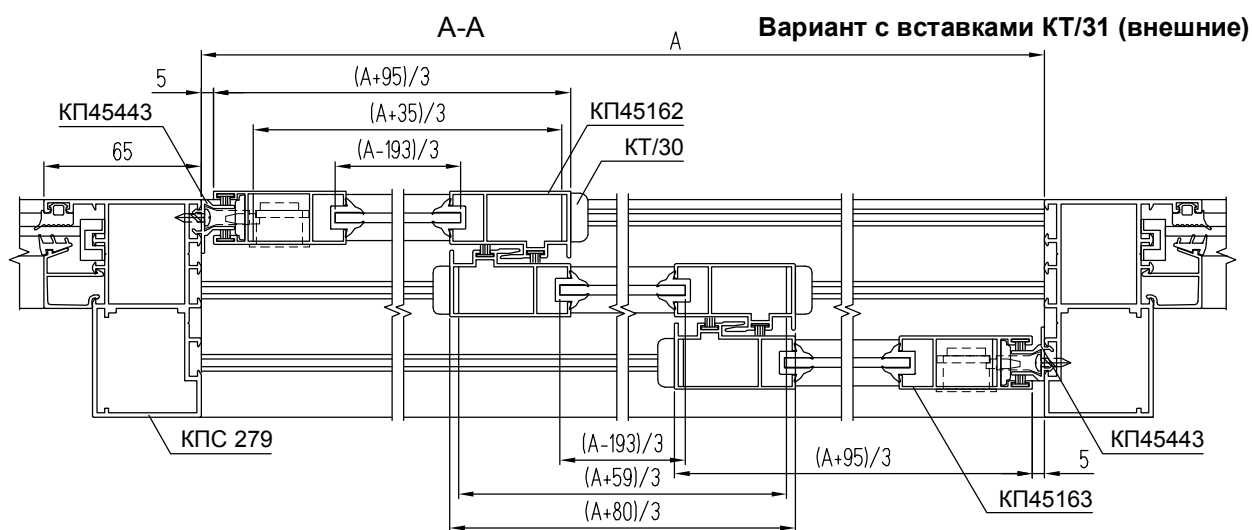
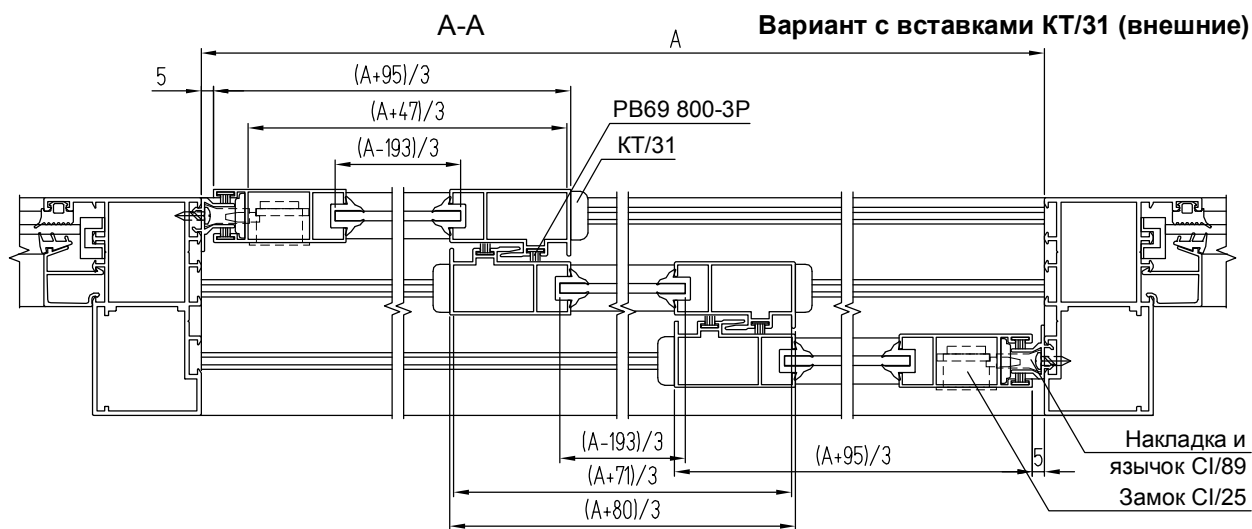
Стекло створки S = 4 мм ГОСТ 111-2014 (2 шт.)	H - 118	(A - 152)/2
-----------------------------------------------	---------	-------------

Фрагмент балкона с тремя раздвижными створками на трехполосных направляющих (вид из помещения)



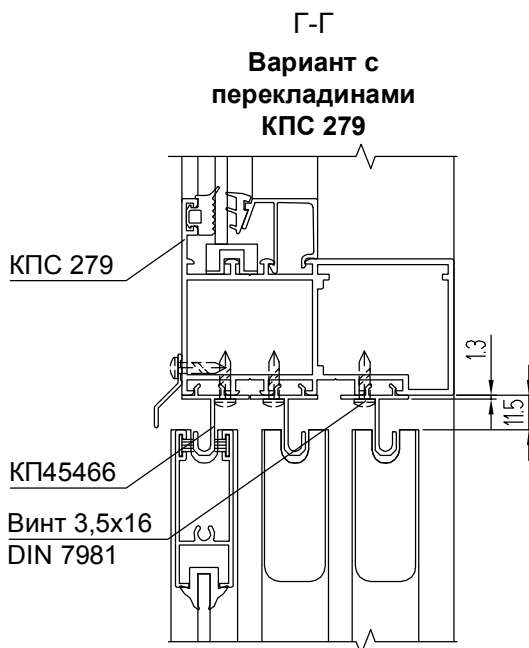
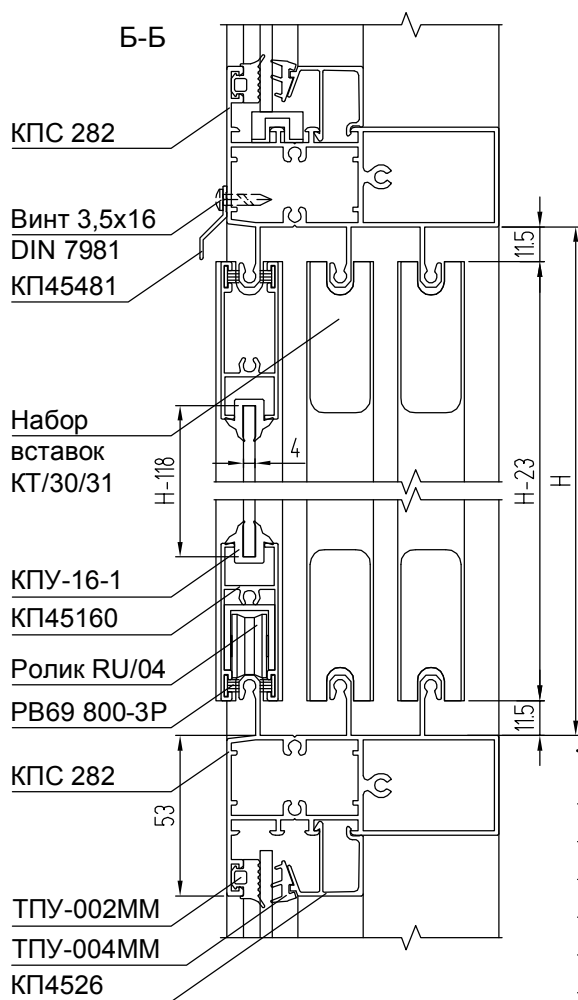
БАЛКОНЫ С РАЗДВИЖНЫМИ СТВОРКАМИ

система СИАЛ КП45



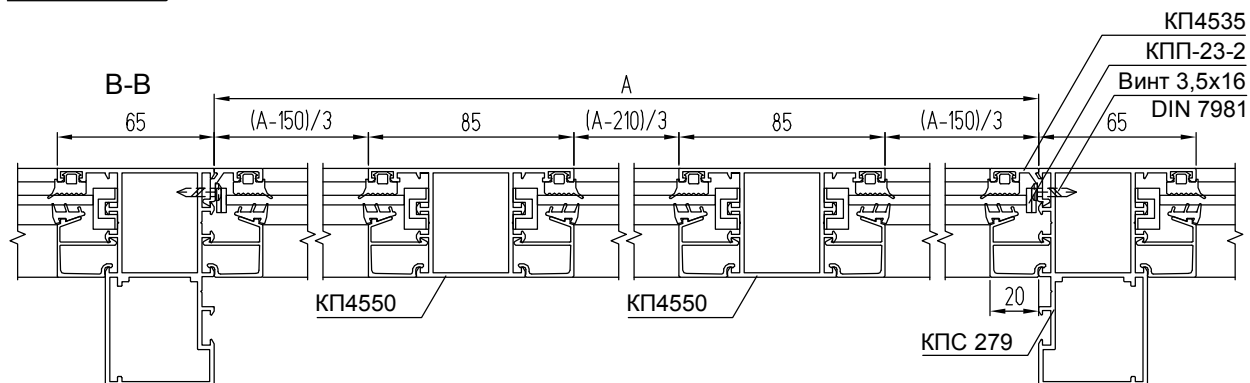
РАЗМЕРЫ ЗАПОЛНЕНИЯ

Стекло створки S = 4 мм ГОСТ 111-2014 (3 шт.)	H - 118	(A - 193)/3
-----------------------------------------------	---------	-------------



КОМПЛЕКТУЮЩИЕ ИЗДЕЛИЯ

КП4510-15	Закладная Т-образного соединения L = 14,7 мм	4
КПМ.01.01	Штифт ф7х30	4
RU/04	Ролик регулируемый	6
КТ/30 (31)	Набор прокладок, вставок и заглушек	2
СИ/89	Накладка и язычок	2
СИ/25	Замок-защелка	2



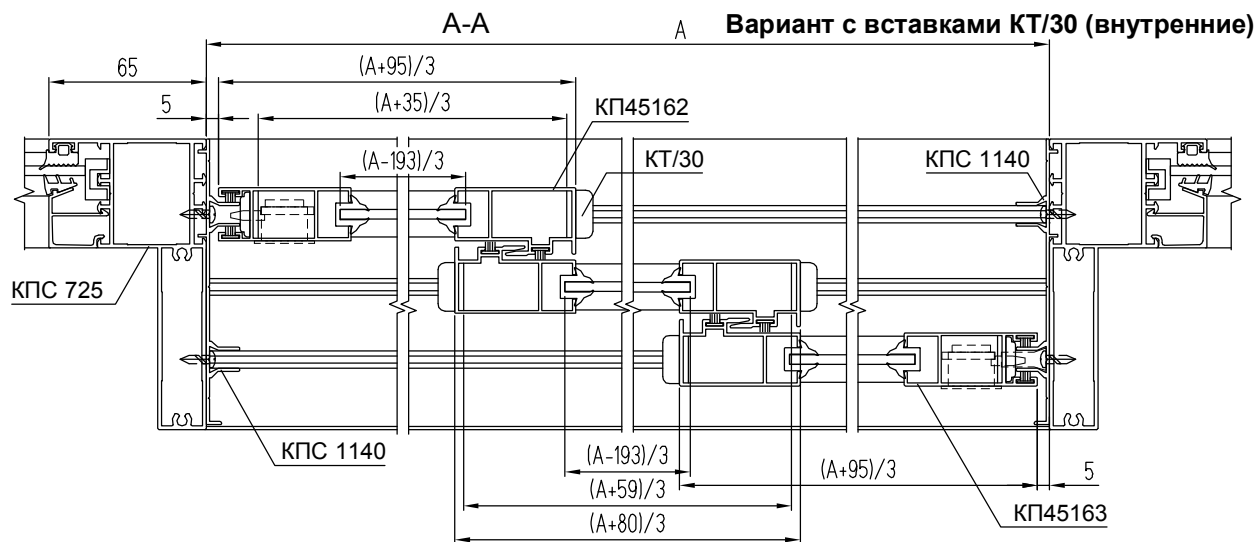
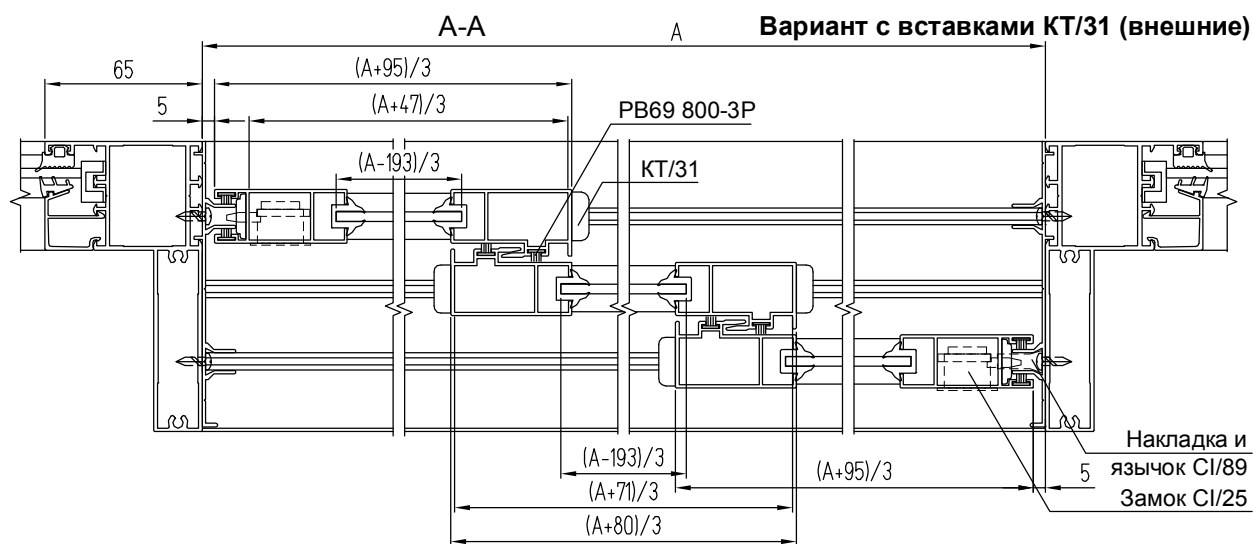
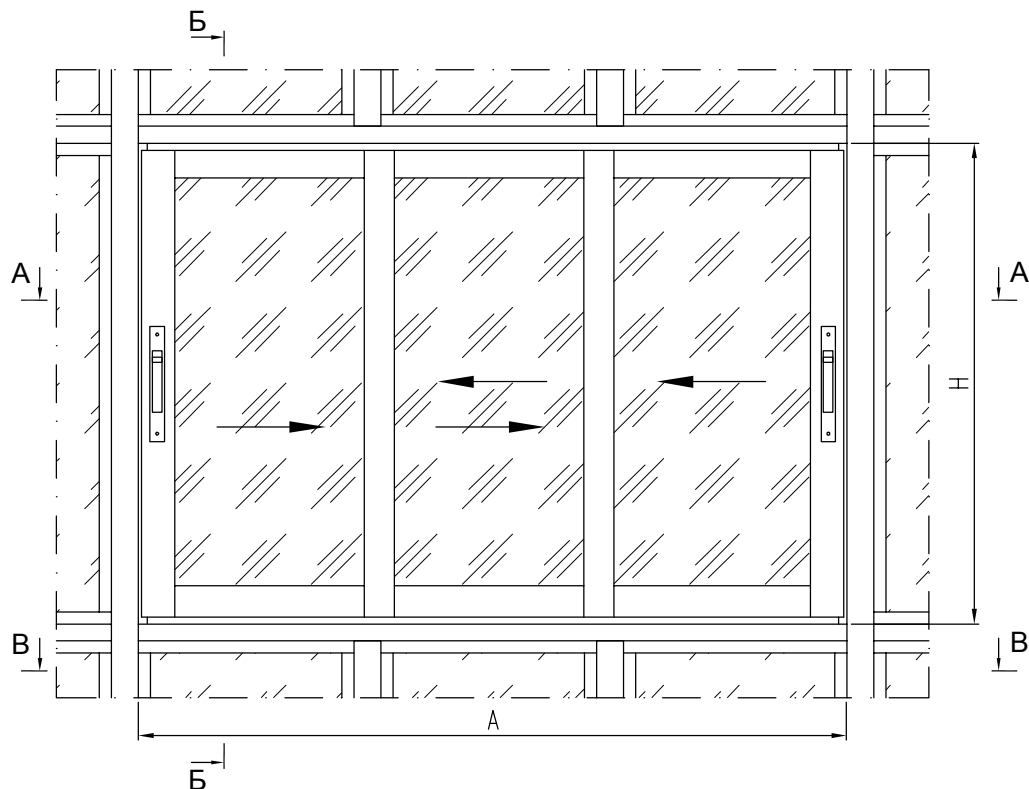
АЛЮМИНИЕВЫЕ ПРОФИЛИ

ШИФР	НАЗНАЧЕНИЕ	РАЗМЕР		ВИД	КОЛ-ВО
		с КТ/30	с КТ/31		
КПС 282 или КПС 279	Верхняя перекладина рамы	A			1
КПС 282 или КПС 279	Нижняя перекладина рамы	A			1
КП45466	Верхняя направляющая (с КПС 279)	A			3
КП45466	Нижняя направляющая (с КПС 279)	A			3
КП45443	Притвор (с КПС 282)	H			2
КП45443	Притвор (с КПС 279)	H - 3			2
КП45162	Стойка створки притворная	H - 23			4
КП45163	Стойка створки крайняя	H - 23			2
КП45160	Перекладина створки	(A + 59)/3	(A + 71)/3		2
КП45160	Перекладина створки	(A + 35)/3	(A + 47)/3		4
КП45481	Отлив	A + 60			1

УПЛОТНИТЕЛИ

КПУ-16-1	Уплотнитель стекла створки	L = 6H + 2A - 1,092, м
РВ69 800-3Р	Уплотнитель притвора	L = 8H + 4A - 0,356 м

Фрагмент балкона с тремя раздвижными створками на
трехполосных направляющих КПС 1039 (вид из помещения)

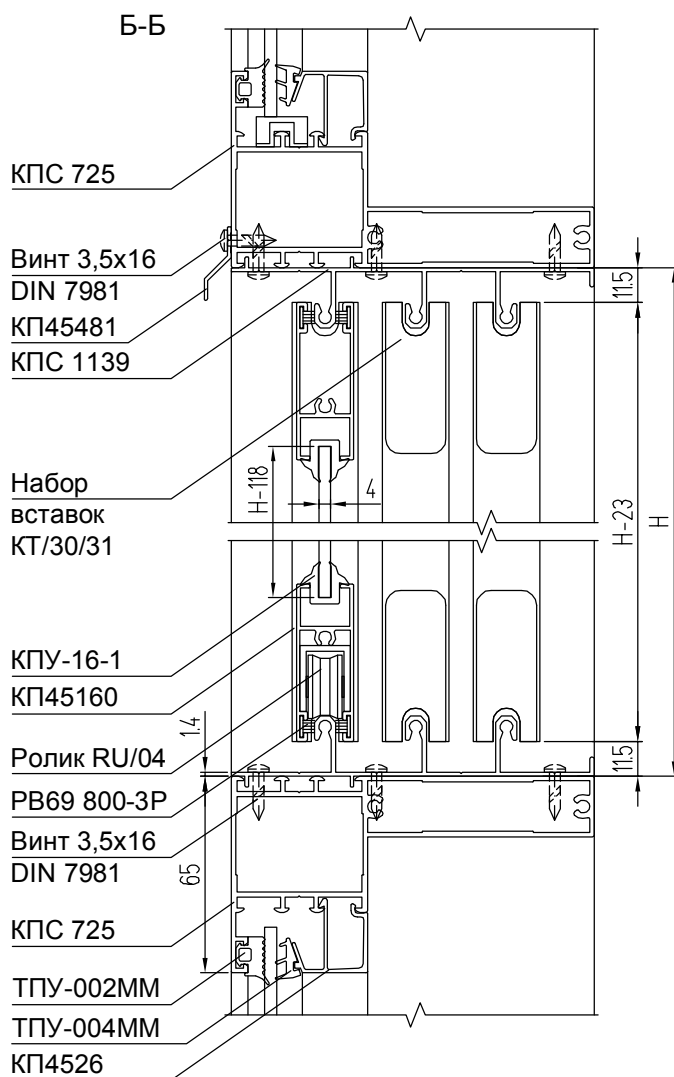


РАЗМЕРЫ ЗАПОЛНЕНИЯ

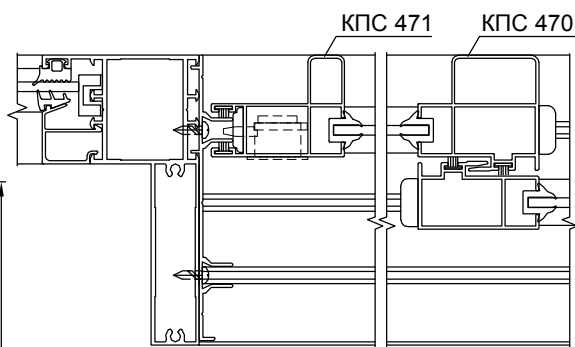
Стекло створки S = 4 мм ГОСТ 111-2014 (3 шт.)

H - 118

(A - 193)/3

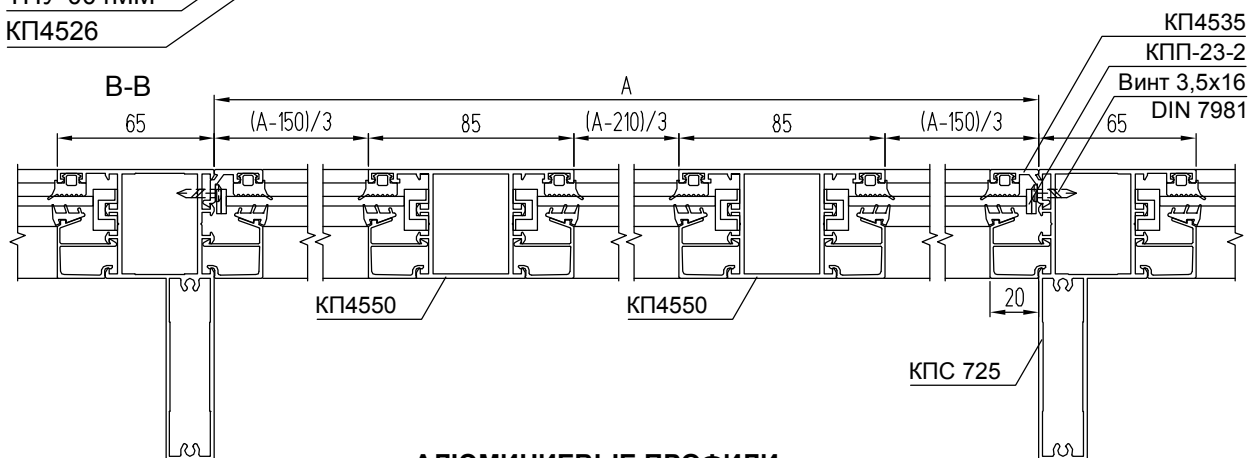


Вариант со стойками створок КПС 470 и КПС 471 с пилонами наружу



КОМПЛЕКТУЮЩИЕ ИЗДЕЛИЯ

КП4510-31	Закладная Т-образного соединения L = 31 мм	4
КПМ.01.02	Штифт ф 7x46	4
RU/04	Ролик регулируемый	6
КТ/30 (31)	Набор прокладок, вставок и заглушек	2
СИ/89	Накладка и язычок	2
СИ/25	Замок-защелка	2



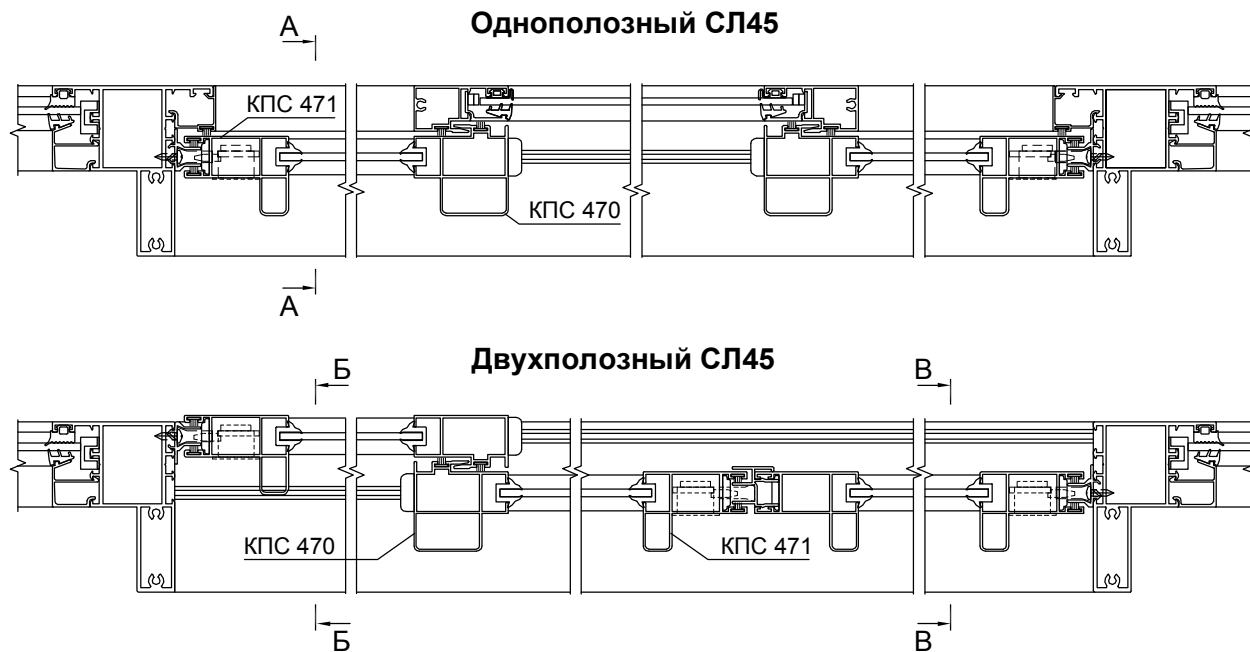
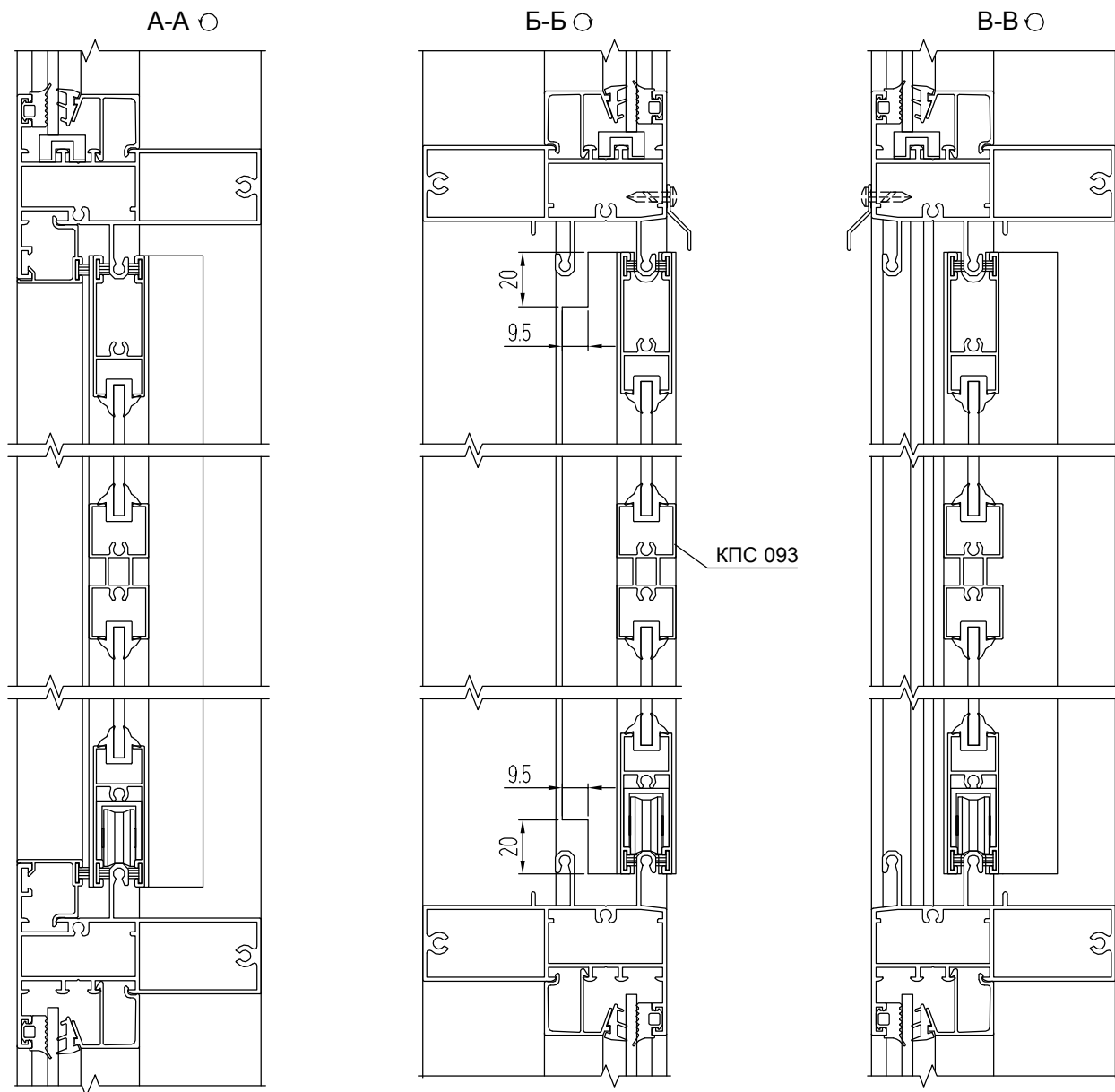
АЛЮМИНИЕВЫЕ ПРОФИЛИ

ШИФР	НАЗНАЧЕНИЕ	РАЗМЕР		ВИД	КОЛ-ВО
		с КТ/30	с КТ/31		
КПС 725	Верхняя перекладина рамы	A			1
КПС 725	Нижняя перекладина рамы	A			1
КПС 1139	Верхняя направляющая	A			1
КПС 1139	Нижняя направляющая	A			1
КПС 1140	Притвор	H - 3			2
КП45162	Стойка створки притворная	H - 23			4
КП45163	Стойка створки крайняя	H - 23			2
КП45160	Перекладина створки	$(A + 59)/3$	$(A + 71)/3$		2
КП45160	Перекладина створки	$(A + 35)/3$	$(A + 47)/3$		4
КП45481	Отлив	A + 60			1

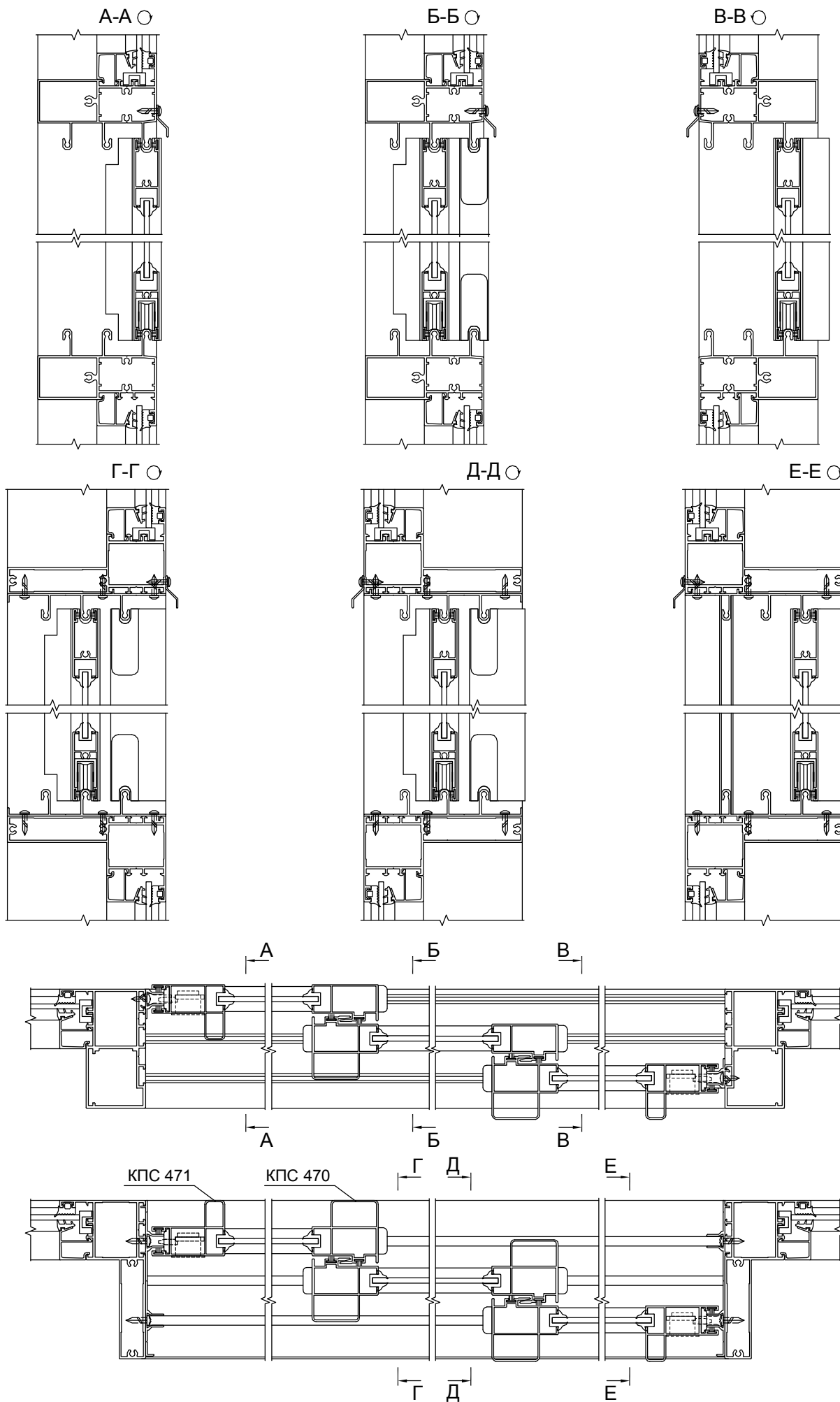
УПЛОТНИТЕЛИ

КПУ-16-1	Уплотнитель стекла створки	L = 6H + 2A - 1,092, м
РВ69 800-3Р	Уплотнитель притвора	L = 8H + 4A - 0,356 м

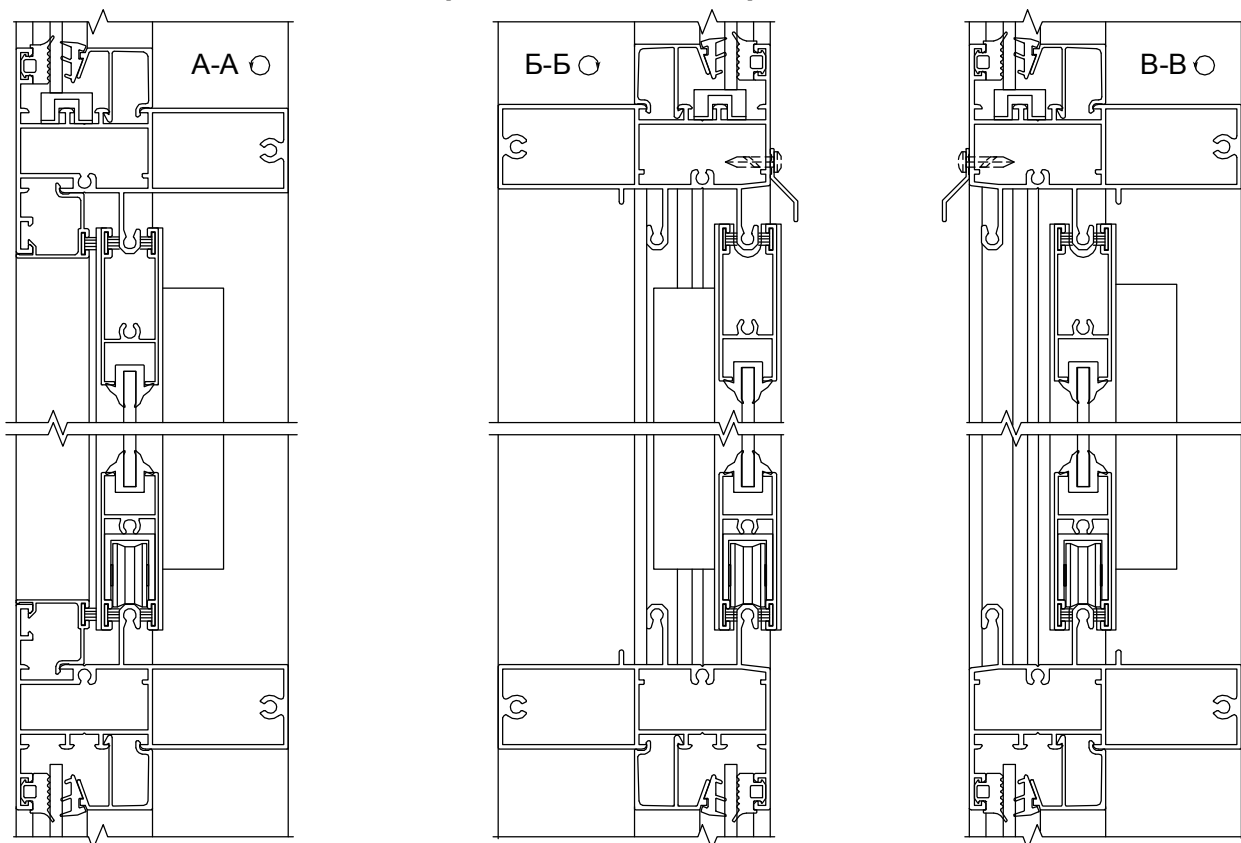
Применение усиленных стоек створок и импостов створок в балконах с раздвижными створками



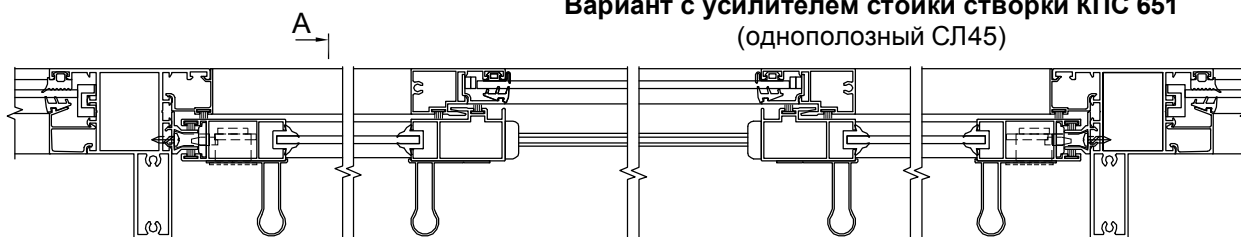
Применение усиленных стоек створок в балконах с раздвижными створками (трехполосный СЛ45)



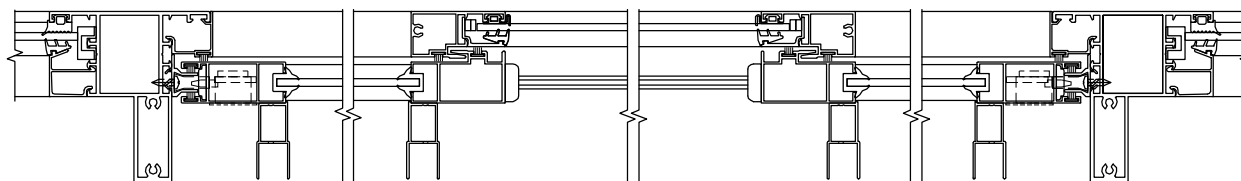
Применение усилителей стоек створок в балконах с раздвижными створками



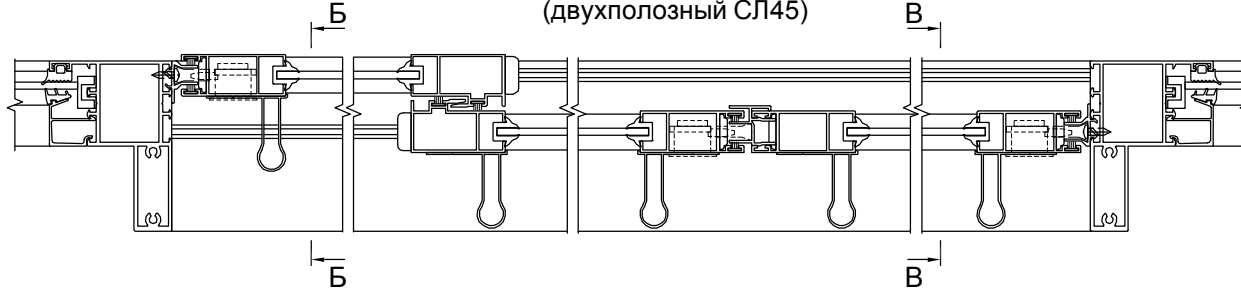
Вариант с усилителем стойки створки КПС 651
(однополосный СЛ45)



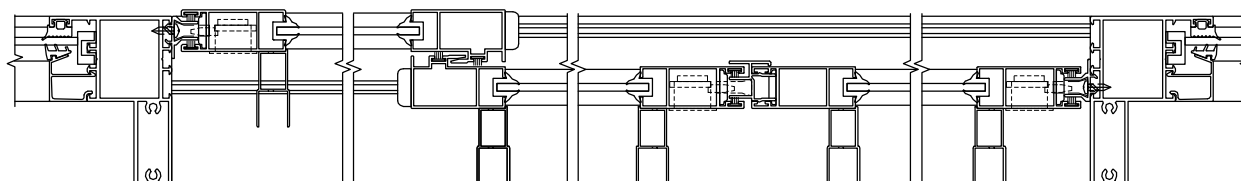
Вариант с усилителем стойки створки КПС 964
(однополосный СЛ45)



Вариант с усилителем стойки створки КПС 651
(двухполосный СЛ45)



Вариант с усилителем стойки створки КПС 964
(двухполосный СЛ45)

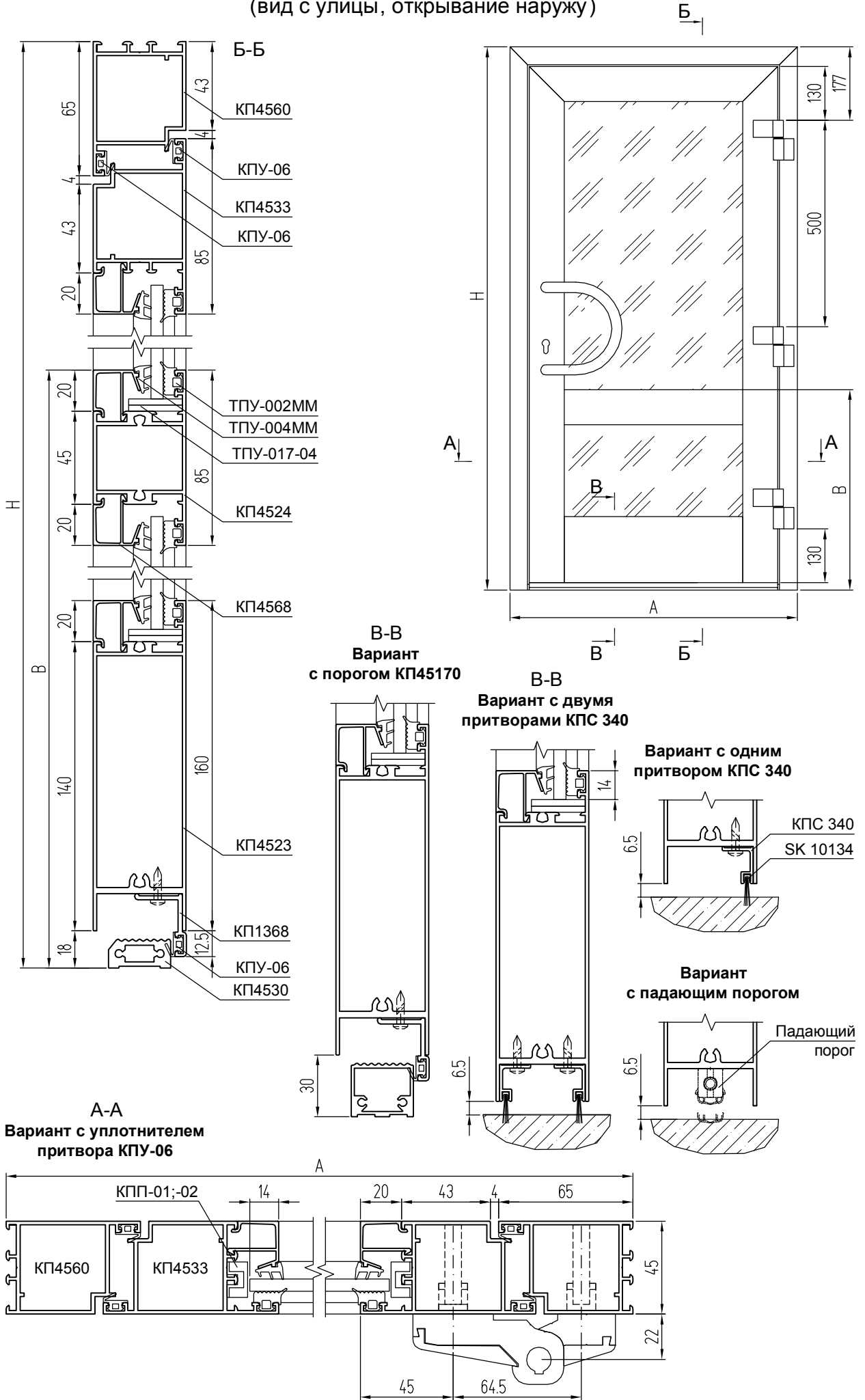


ДВЕРИ

Одностворчатые распашные двери
(вид с улицы, открывание наружу)

ДВЕРИ

СИСТЕМА СИАЛ КПА45



АЛЮМИНИЕВЫЕ ПРОФИЛИ

ШИФР	НАЗНАЧЕНИЕ	РАЗМЕР			ВИД	КОЛ-ВО
		с КП4530	с КП45170	с КПС 340		
КП4560	Стойка рамы	H				1 + 1
КП4560	Перекладина рамы	A				1
КП4533	Стойка полотна	H - 65	H - 77	H - 54		1 + 1
КП4533	Перекладина полотна	A - 94				1
КП4524	Перекладина средняя	A - 224				1
КП4523	Перекладина нижняя	A - 224				1
КП4568	Штапик вертикальный верхний	H - B - 132				2
КП4568	Штапик вертикальный нижний	B - 263	B - 275	B - 252		2
КП4568	Штапик горизонтальный	A - 224				4
КП4530*	Порог	A - 100				1
КП45170*	Порог	A - 100				1
КПС 340*	Притвор	A - 128				1
КПС 340**	Притвор	A - 142				1
КП1368***	Притвор	A - 94				1

УПЛОТНИТЕЛИ

ТПУ-002ММ	Уплотнитель стекла	$L = 2H + 4A - 1,686, \text{ м}$
ТПУ-004ММ	Уплотнитель стекла	$L = 2H + 4A - 1,686, \text{ м}$
КПУ-06 или КПУ-215	Уплотнитель притвора	$L = 4H + 3A - 0,53, \text{ м}$
SK 10134	Щеточный уплотнитель притвора (прим. с КПС 340)	$L = 2A - 0,27, \text{ м}$

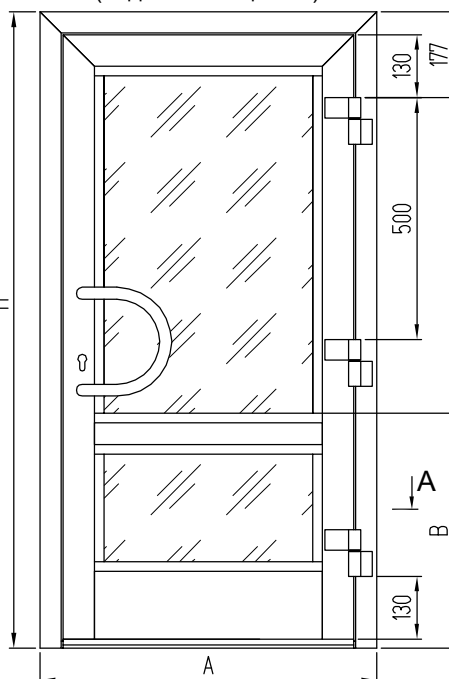
РАЗМЕРЫ ЗАПОЛНЕНИЯ

Размер верхнего стекла $S = 6 \text{ мм}$ ГОСТ 111-2014	H - B - 104	A - 236
Размер нижнего стекла $S = 6 \text{ мм}$ ГОСТ 111-2014 (с порогом КП4530)	B - 235	A - 236
Размер нижнего стекла $S = 6 \text{ мм}$ ГОСТ 111-2014 (с порогом КП45170)	B - 247	A - 236
Размер нижнего стекла $S = 6 \text{ мм}$ ГОСТ 111-2014 (с притвором КПС 340)	B - 224	A - 236

КОМПЛЕКТУЮЩИЕ ИЗДЕЛИЯ

КП4528-32,4 (КПС 278-32,4)	Закладная угловая $L = 32,4 \text{ мм}$	4
КП4510-31	Закладная Т-образного соединения $L = 31 \text{ мм}$	6
КПМ.01.02	Штифт $\varnothing 7 \times 46$	6
КФV68, 50PZW	Замок	1
	Комплект ручек	1
СТН-0611	Комплект петель	3
КПП-01;-02	Подкладка под стекло	4
ТПУ-017-04	Подкладка под стекло	8

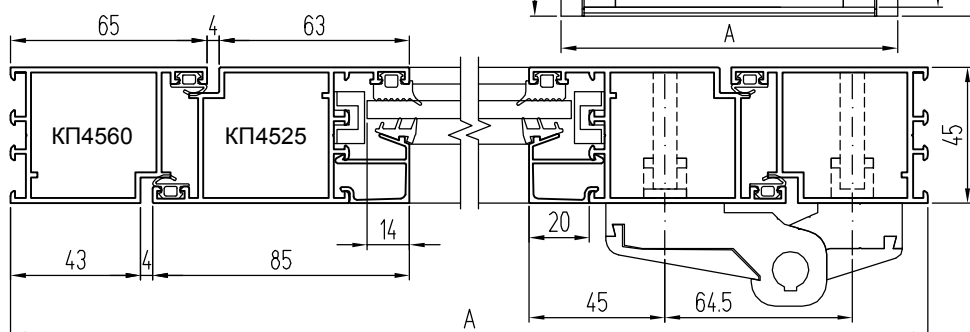
Дверь с открыванием внутрь
(вид из помещения)



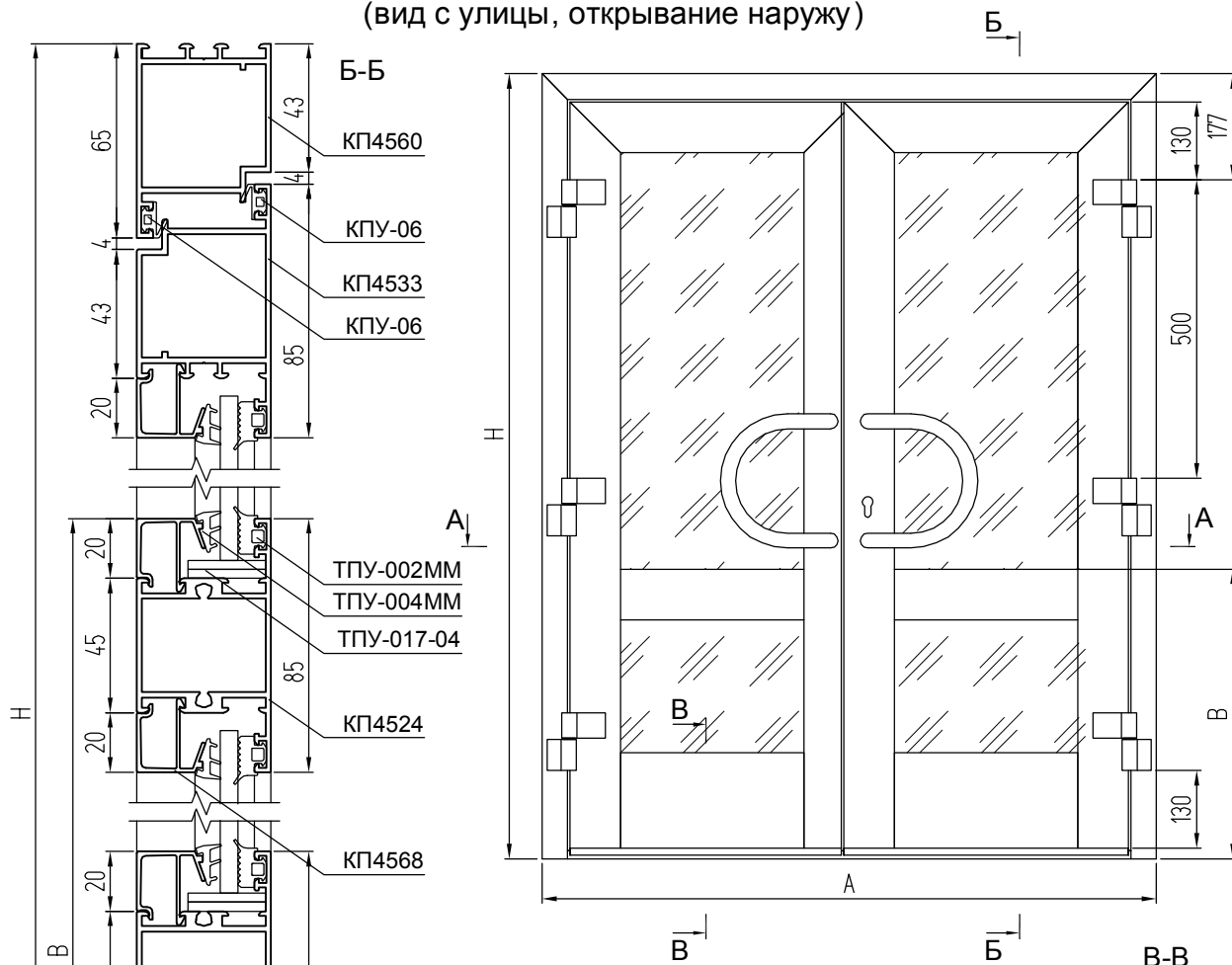
Примечание:

1. * Из трех позиций выбирается нужная.
2. ** Применяется как второй притвор в двери без порога с двумя притворами КПС 340.
3. *** С притвором КПС 340 не применяется.
4. В дверях с открыванием внутрь для изготовления полотна двери необходимо применять профиль КП4525. Расчеты комплектации аналогичны расчетам двери с открыванием наружу.

А-А
Вариант
с уплотнителем
притвора КПУ-215



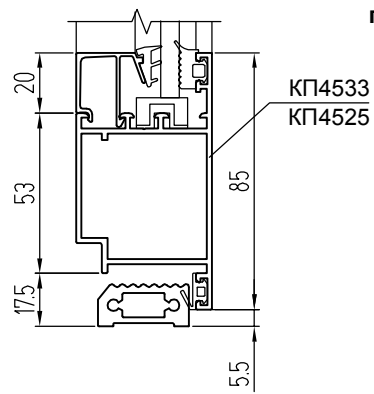
Двухстворчатые распашные двери (вид с улицы, открывание наружу)



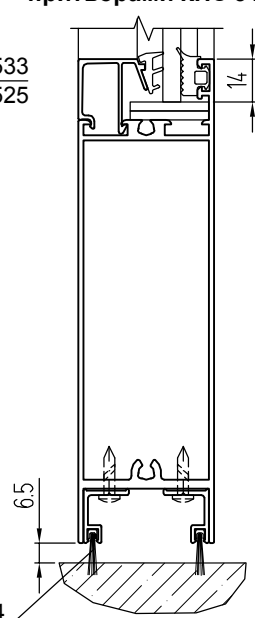
ДВЕРИ

система СИАЛ КП45

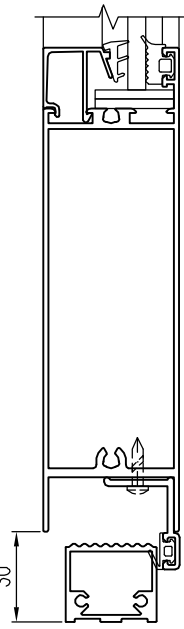
**Применение цоколя
КП4533 или КП4525**



**В-В
Вариант с двумя
притворами КПС 340**

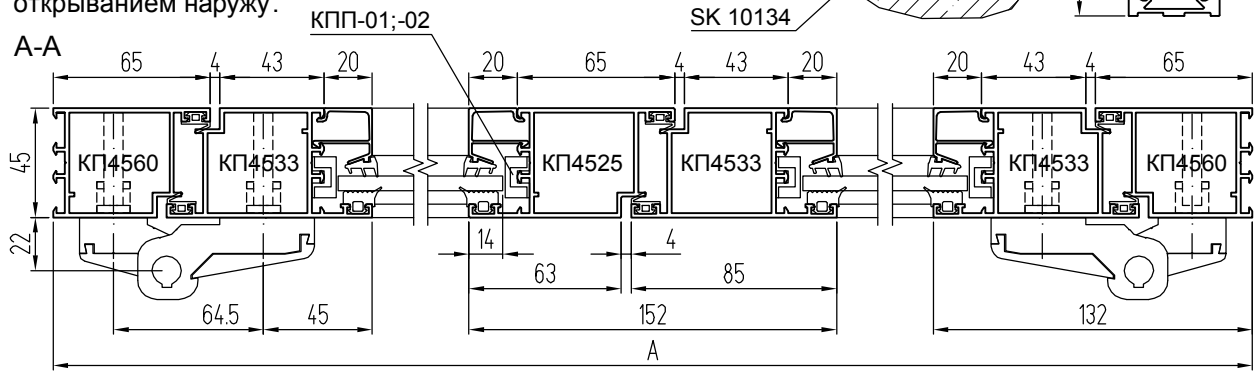


**В-В
Вариант
с порогом
КП45170**



Примечание:

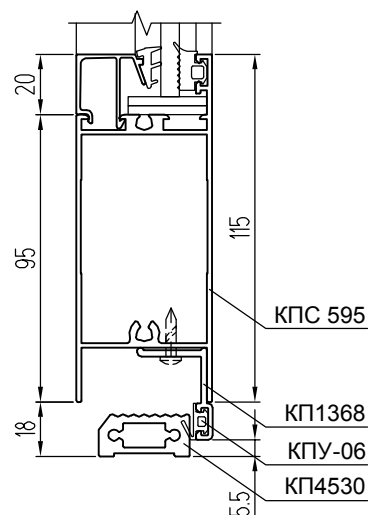
1. * Из трех позиций выбирается нужная.
2. ** Применяется в двери без порога с двумя притворами КПС 340.
3. *** С притвором КПС 340 не применяется.
4. В дверях с открыванием внутрь для изготовления полотна двери необходимо применять профиль КП4525. Притворная стойка полотна - КП4533. Расчеты комплектации аналогичны расчетам двери с открыванием наружу.



КОМПЛЕКТУЮЩИЕ ИЗДЕЛИЯ

КП4528-32,4 (КПС 278-32,4)	Закладная угловая L = 32,4 мм	5
КП4528-41 (КПС 278-41)	Закладная угловая L = 41 мм	1
КП4510-31	Закладная Т-образного соединения L = 31 мм	12
КПМ.01.02	Штифт Ø7x46	12
KALE, KFV	Замок	1
	Комплект ручек	2
СТН-0611	Комплект петель	6
КПП-01;-02	Подкладка под стекло	8
ТПУ-017-04	Подкладка под стекло	16
СТН-1702	Шпингалет верхний	1
СТН-1702	Шпингалет нижний	1
КПП-35; -1	Заглушка притвора	1 + 1

Применение цоколя КПС 595



АЛЮМИНИЕВЫЕ ПРОФИЛИ

ШИФР	НАЗНАЧЕНИЕ	РАЗМЕР			ВИД	КОЛ-ВО
		с КП4530	с КП45170	с КПС 340		
КП4560	Стойка рамы	H				1 + 1
КП4560	Перекладина рамы	A				1
КП4533	Стойка полотна	H - 65	H - 77	H - 54		1 + 1
КП4533	Стойка полотна	H - 65	H - 77	H - 54		1
КП4525	Стойка полотна притворная	H - 65	H - 77	H - 54		1
КП4533	Перекладина полотна	A/2 - 38				2
КП4524	Перекладина средняя	A/2 - 168				2
КП4523	Перекладина нижняя	A/2 - 168				2
КП4568	Штапик вертикальный верхний	H - B - 132				4
КП4568	Штапик вертикальный нижний	B - 263	B - 275	B - 252		4
КП4568	Штапик горизонтальный	A/2 - 168				8
КП4530*	Порог	A - 100				1
КП45170*	Порог	A - 100				1
КПС 340**	Притвор "рабочей" створки	A/2 - 72				1
КПС 340**	Притвор "рабочей" створки	A/2 - 86				1
КПС 340**	Притвор "ленивой" створки	A/2 - 79				2
КП1368***	Притвор "рабочей" створки	A/2 - 38				1
КП1368***	Притвор "ленивой" створки	A/2 - 60				1

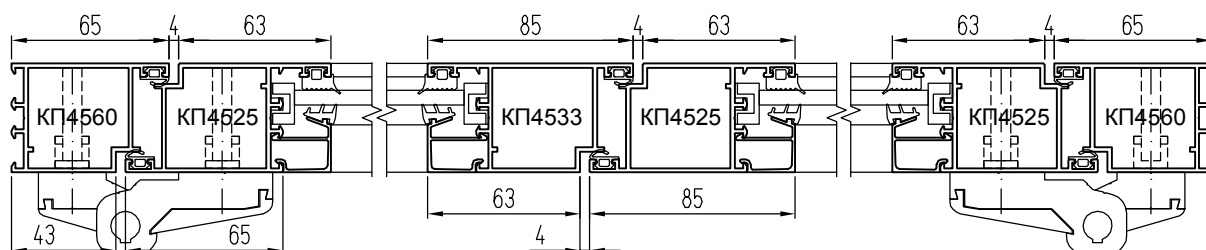
УПЛОТНИТЕЛИ

ТПУ-002ММ	Уплотнитель стекла	L = 4H + 4A - 2,924, м
ТПУ-004ММ	Уплотнитель стекла	L = 4H + 4A - 2,924, м
КПУ-06 или КПУ-215	Уплотнитель притвора	L = 6H + 3A - 0,646, м
SK 10134	Щеточный уплотнитель притвора (прим. с КПС 340)	L = 2A - 0,36, м

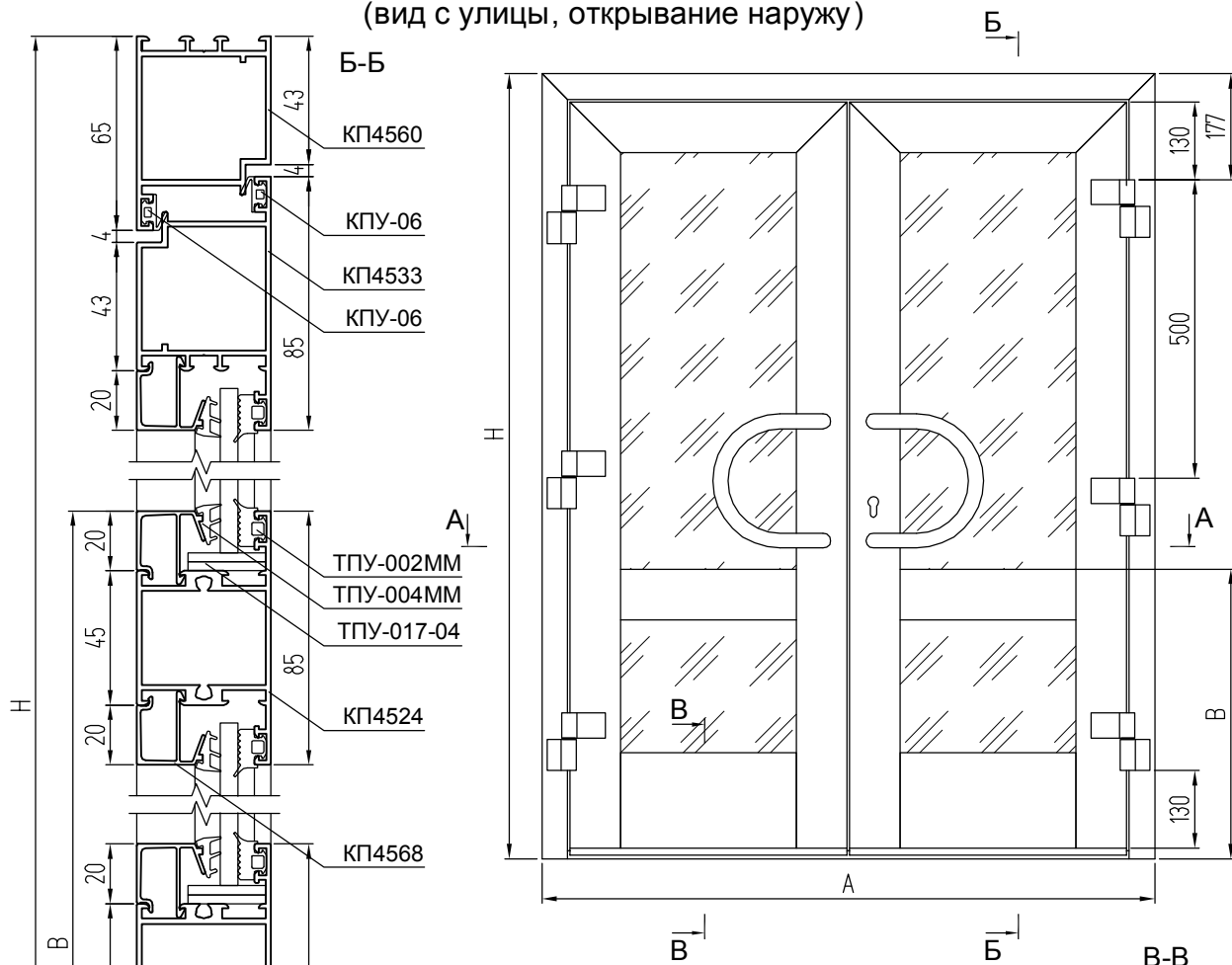
РАЗМЕРЫ ЗАПОЛНЕНИЯ

Размер верхнего стекла S = 6 мм ГОСТ 111-2014	2 шт.	H - B - 104	A/2 - 180
Размер нижнего стекла S = 6 мм ГОСТ 111-2014 (с порогом КП4530)	2 шт.	B - 235	A/2 - 180
Размер нижнего стекла S = 6 мм ГОСТ 111-2014 (с порогом КП45170)	2 шт.	B - 247	A/2 - 180
Размер нижнего стекла S = 6 мм ГОСТ 111-2014 (с притвором КПС 340)	2 шт.	B - 224	A/2 - 180

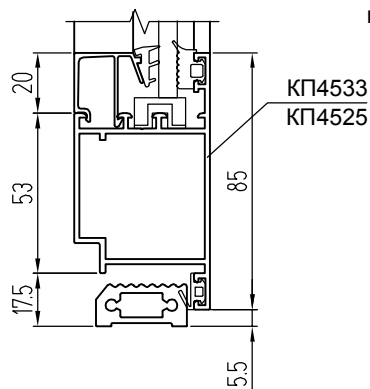
Горизонтальное сечение двухстворчатой двери с открыванием внутрь (вариант с уплотнителем притвора КПУ -215)



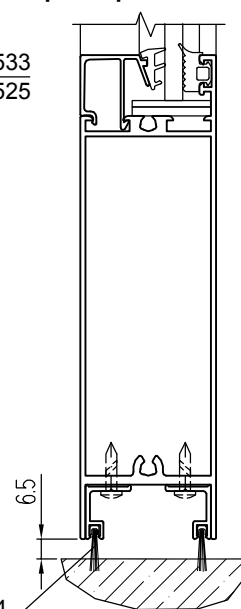
Двухстворчатые распашные двери с шульпом (вид с улицы, открывание наружу)



**Применение цоколя
КП4533 или КП4525**



**В-В
Вариант с двумя
притворами КПС 340**

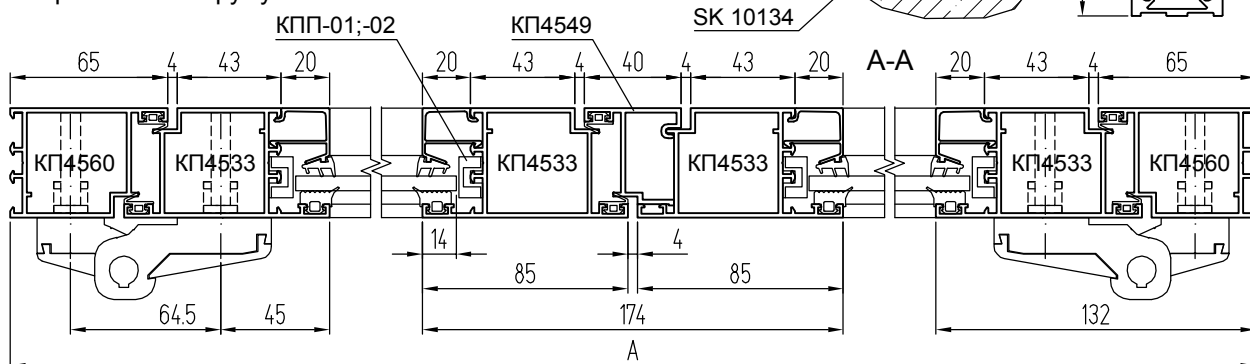


**В-В
Вариант
с порогом
КП45170**



Примечание:

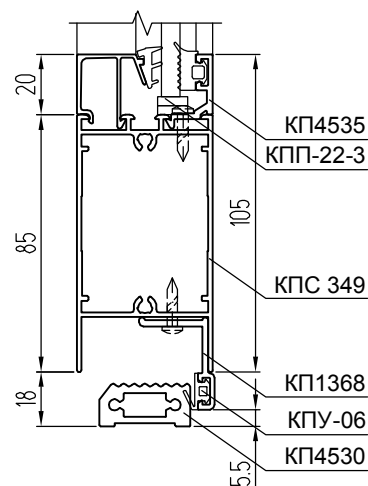
1. * Из трех позиций выбирается нужная.
2. ** Применяется в двери без порога с двумя притворами КПС 340.
3. *** С притвором КПС 340 не применяется.
4. В дверях с открыванием внутрь для изготовления полотна двери необходимо применять профиль КП4525. Расчеты комплектации аналогичны расчетам двери с открыванием наружу.



КОМПЛЕКТУЮЩИЕ ИЗДЕЛИЯ

КП4528-32,4 (КПС 278-32,4)	Закладная угловая L = 32,4 мм	6
КП4510-31	Закладная Т-образного соединения L = 31 мм	12
КПМ.01.02	Штифт Ø7x46	12
KALE, KFV	Замок	1
	Комплект ручек	2
СТН-0611	Комплект петель	6
КПП-01;-02	Подкладка под стекло	8
ТПУ-017-04	Подкладка под стекло	16
AGB или СТН-1702	Шпингалет верхний	1
AGB или СТН-1702	Шпингалет нижний	1
КПП-17;-01	Заглушка шульпа	1 + 1

Применение цоколя КПС 349



АЛЮМИНИЕВЫЕ ПРОФИЛИ

ШИФР	НАЗНАЧЕНИЕ	РАЗМЕР			ВИД	КОЛ-ВО
		с КП4530	с КП45170	с КПС 340		
КП4560	Стойка рамы	H				1 + 1
КП4560	Перекладина рамы	A				1
КП4533	Стойка полотна	H - 65	H - 77	H - 54		1 + 1
КП4533	Стойка полотна	H - 65	H - 77	H - 54		1 + 1
КП4549	Штульп	H - 83	H - 95	H - 72		1
КП4533	Перекладина полотна	A/2 - 49				2
КП4524	Перекладина средняя	A/2 - 179				2
КП4523	Перекладина нижняя	A/2 - 179				2
КП4568	Штапик вертикальный верхний	H - B - 132				4
КП4568	Штапик вертикальный нижний	B - 263	B - 275	B - 252		4
КП4568	Штапик горизонтальный	A/2 - 168				8
КП4530*	Порог	A - 100				1
КП45170*	Порог	A - 100				1
КПС 340*	Притвор	A/2 - 83				2
КПС 340**	Притвор	A/2 - 97				2
КП1368***	Притвор	A/2 - 49				2

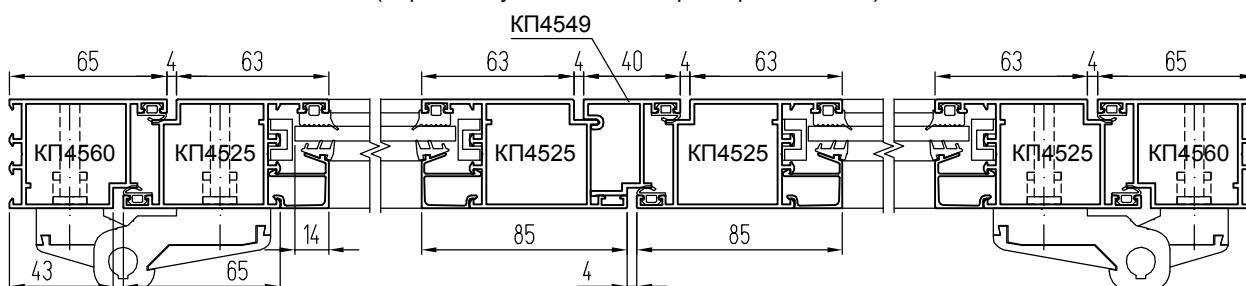
УПЛОТНИТЕЛИ

ТПУ-002ММ	Уплотнитель стекла	L = 4H + 4A - 3,01, м
ТПУ-004ММ	Уплотнитель стекла	L = 4H + 4A - 3,01, м
КПУ-06 или КПУ-215	Уплотнитель притвора	L = 6H + 3A - 0,65, м
SK 10134	Щеточный уплотнитель притвора (прим. с КПС 340)	L = 2A - 0,36, м

РАЗМЕРЫ ЗАПОЛНЕНИЯ

Размер верхнего стекла S = 6 мм ГОСТ 111-2014	2 шт.	H - B - 104	A/2 - 191
Размер нижнего стекла S = 6 мм ГОСТ 111-2014 (с порогом КП4530)	2 шт.	B - 235	A/2 - 191
Размер нижнего стекла S = 6 мм ГОСТ 111-2014 (с порогом КП45170)	2 шт.	B - 247	A/2 - 191
Размер нижнего стекла S = 6 мм ГОСТ 111-2014 (с притвором КПС 340)	2 шт.	B - 224	A/2 - 191

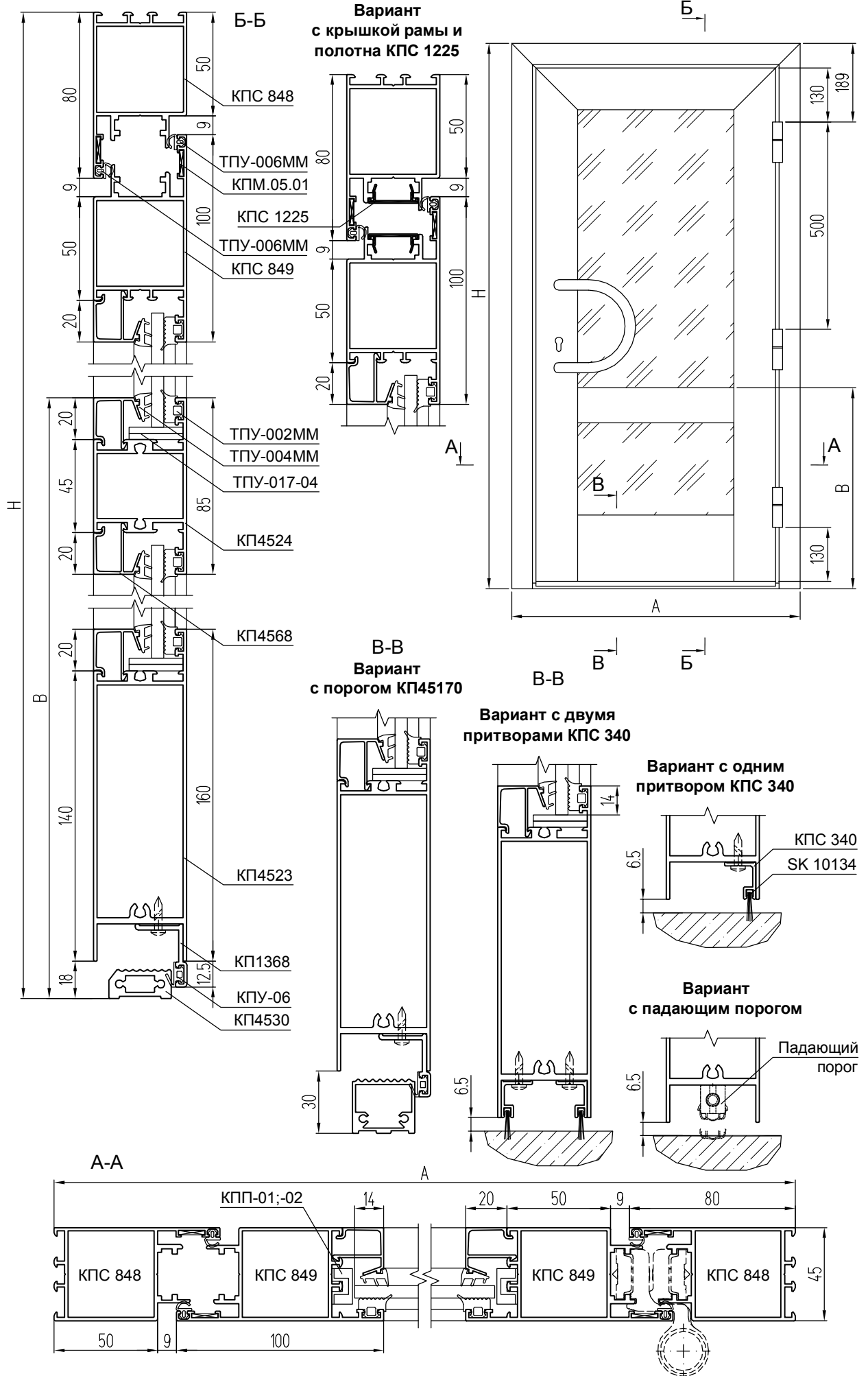
Горизонтальное сечение двухстворчатой двери с открыванием внутрь (вариант с уплотнителем притвора КПУ -215)



**Одностворчатые распашные двери под фурнитуру "FAPIM"
с петлями на клеммах (вид с улицы, открывание наружу)**

ДВЕРИ

система СИАЛ КП45



АЛЮМИНИЕВЫЕ ПРОФИЛИ

ШИФР	НАЗНАЧЕНИЕ	РАЗМЕР			ВИД	КОЛ-ВО
		с КП4530	с КП45170	с КПС 340		
КПС 848	Стойка рамы	H				1 + 1
КПС 848	Перекладина рамы	A				1
КПС 849	Стойка полотна	H - 77	H - 89	H - 66		1 + 1
КПС 849	Перекладина полотна	A - 118				1
КП4524	Перекладина средняя	A - 278				1
КП4523	Перекладина нижняя	A - 278				1
КП4568	Штапик вертикальный верхний	H - B - 159				2
КП4568	Штапик вертикальный нижний	B - 263	B - 275	B - 252		2
КП4568	Штапик горизонтальный	A - 278				4
КП4530*	Порог	A - 100				1
КП45170*	Порог	A - 100				1
КПС 340*	Притвор	A - 182				2
КП1368**	Притвор	A - 118				1

УПЛОТНИТЕЛИ

ТПУ-002ММ	Уплотнитель стекла	$L = 2H + 4A - 1,956, \text{ м}$
ТПУ-004ММ	Уплотнитель стекла	$L = 2H + 4A - 1,956, \text{ м}$
ТПУ-006ММ	Уплотнитель притвора	$L = 4H + 3A - 0,66, \text{ м}$
SK 10134	Щеточный уплотнитель притвора (прим. с КПС 340)	$L = 2A - 0,364, \text{ м}$

РАЗМЕРЫ ЗАПОЛНЕНИЯ

Размер верхнего стекла $S = 6 \text{ мм}$ ГОСТ 111-2014	H - B - 131	A - 290
Размер нижнего стекла $S = 6 \text{ мм}$ ГОСТ 111-2014 (с порогом КП4530)	B - 235	A - 290
Размер нижнего стекла $S = 6 \text{ мм}$ ГОСТ 111-2014 (с порогом КП45170)	B - 247	A - 290
Размер нижнего стекла $S = 6 \text{ мм}$ ГОСТ 111-2014 (с притвором КПС 340)	B - 224	A - 290

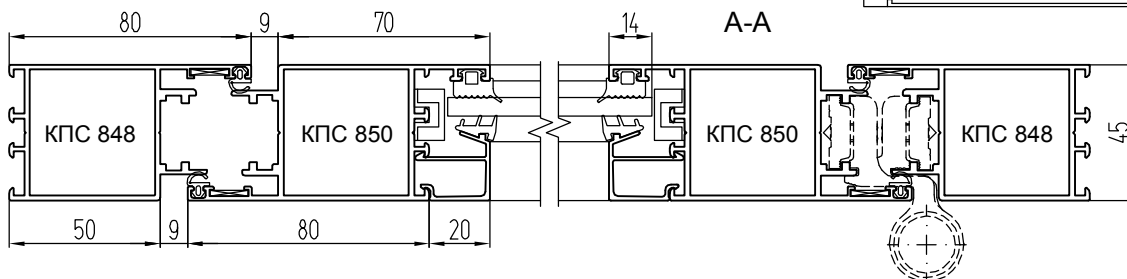
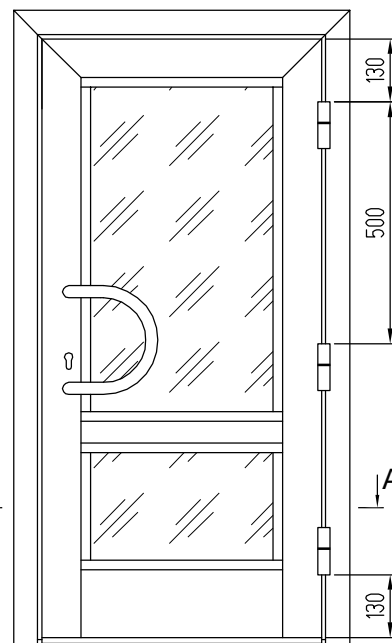
КОМПЛЕКТУЮЩИЕ ИЗДЕЛИЯ

КПС 278-41,5 (КП4528-41,5)	Закладная угловая L = 41,5 мм	4
КП4510-31	Закладная Т-обр. соединения L = 31 мм	6
КПМ.01.02	Штифт $\varnothing 7 \times 46$	6
КПМ.05.01	Уголок	4
КАЛЕ 153-35	Замок	1
	Комплект ручек	1
FAPIМ 5660	Комплект петель	3
FAPIМ 2100 В	Накладка на цилиндр замка	2
FAPIМ 5413 С	Ответная часть ригеля замка	1
FAPIМ 5413 А	Ответная часть защелки замка	1
КПП-01;-02	Подкладка под стекло	4
ТПУ-017-04	Подкладка под стекло	8

Примечание:

- * Из трех позиций выбирается нужная.
- ** С притвором КПС 340 не применяется.
- В дверях с открыванием внутрь для изготовления полотна двери необходимо применять профиль КПС 850. Расчеты комплектации аналогичны расчетам двери с открыванием наружу.
- Крышки КПС 1225 разрезаются в месте установки петель, замков и ответных планок. Крышки допускается не устанавливать.

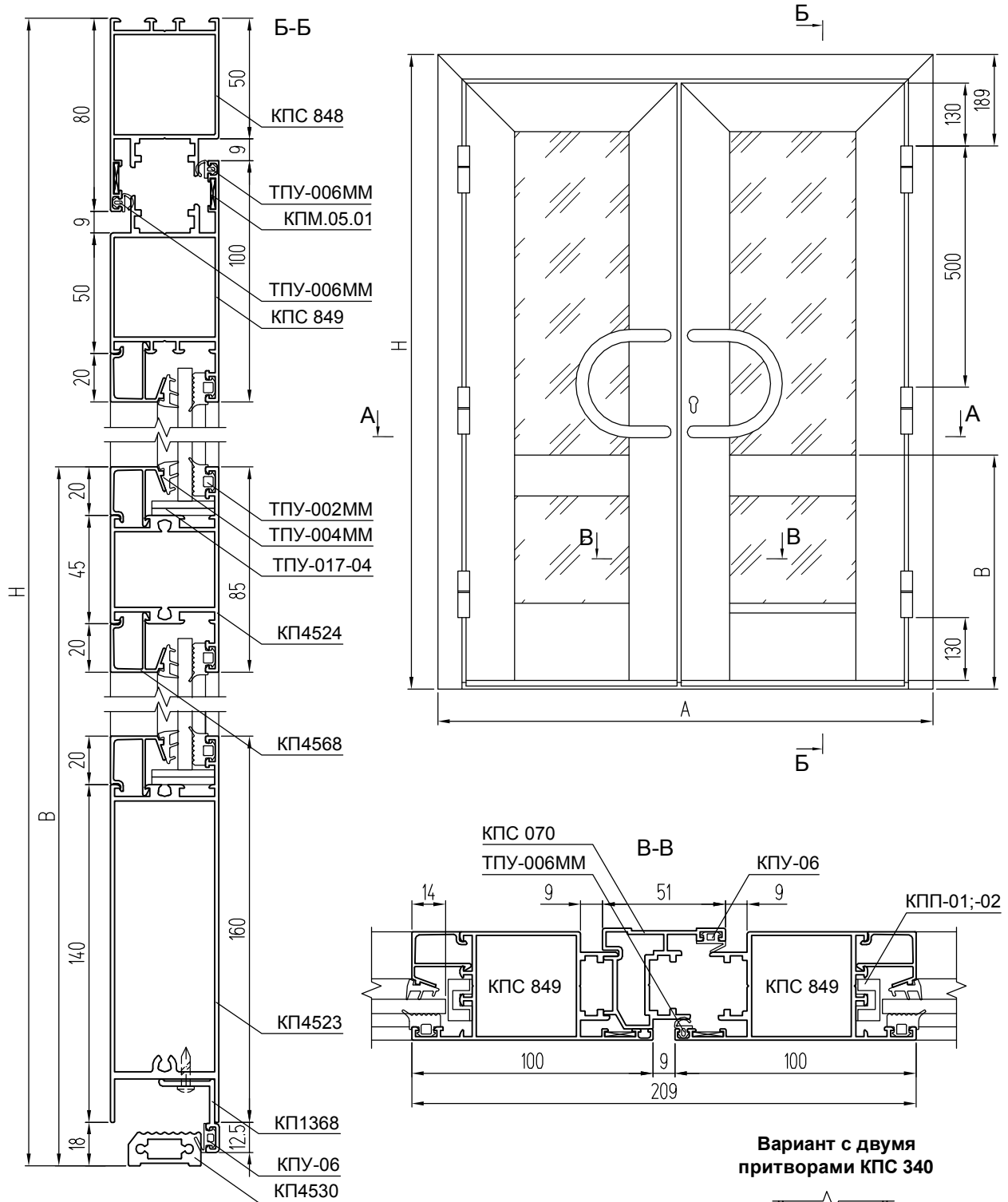
Дверь с открыванием внутрь
(вид из помещения)



**Двухстворчатые распашные двери под фурнитуру "FAPIM"
с петлями на клеммах (вид с улицы, открывание наружу)**

ДВЕРИ

СИСТЕМА СИАЛ КП45



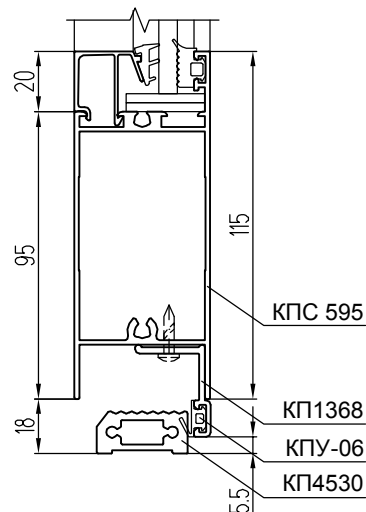
Примечание:

1. * Из трех позиций выбирается нужная.
 2. ** С притвором КПС 340 не применяется.
 3. В дверях с открыванием внутрь для изготовления полотна двери необходимо применять профиль КПС 850.
- Расчеты комплектации аналогичны расчетам двери с открыванием наружу.

КОМПЛЕКТУЮЩИЕ ИЗДЕЛИЯ

КПС 278-41,5 (КП4528-41,5)	Закладная угловая L = 41,5 мм	6
КП4510-31	Закладная Т-обр. соединения L = 31 мм	12
КПМ.01.02	Штифт Ø7x46	12
КПМ.05.01	Уголок	6
KALE 153-35	Замок	1
	Комплект ручек	1
FAPIM 5660	Комплект петель	6
FAPIM 2100 B	Накладка на цилиндр замка	2
FAPIM 5413 C	Ответная часть ригеля замка	1
FAPIM 5413 A	Ответная часть защелки замка	1
FAPIM 5410	Шпингалет	2
FAPIM 5413D	Ответная часть шпингалета верхняя	1
FAPIM 3738	Ответная часть шпингалета нижняя	1
КПП-01;-02	Подкладка под стекло	8
ТПУ-017-04	Подкладка под стекло	16
КПП-20;-01	Заглушка шульпы нижняя	1 + 1
КПП-21;-01	Заглушка шульпы верхняя	1 + 1

Применение цоколя КПС 595



АЛЮМИНИЕВЫЕ ПРОФИЛИ

ШИФР	НАЗНАЧЕНИЕ	РАЗМЕР			ВИД	КОЛ-ВО
		с КП4530	с КП45170	с КПС 340		
КПС 848	Стойка рамы	H				1 + 1
КПС 848	Перекладина рамы	A				1
КПС 849	Стойка полотна	H - 77	H - 89	H - 66		1 + 1
КПС 849	Стойка полотна	H - 77	H - 89	H - 66		1 + 1
КПС 070	Штульп	H - 113	H - 125	H - 102		1
КПС 849	Перекладина полотна	A/2 - 63,5				2
КП4524	Перекладина средняя	A/2 - 223,5				2
КП4523	Перекладина нижняя	A/2 - 223,5				2
КП4568	Штапик вертикальный верхний	H - B - 159				4
КП4568	Штапик вертикальный нижний	B - 263	B - 275	B - 252		4
КП4568	Штапик горизонтальный	A/2 - 223,5				8
КП4530*	Порог	A - 100				1
КП45170*	Порог	A - 100				1
КПС 340*	Притвор	A/2 - 128				4
КП1368**	Притвор	A/2 - 63,5				2

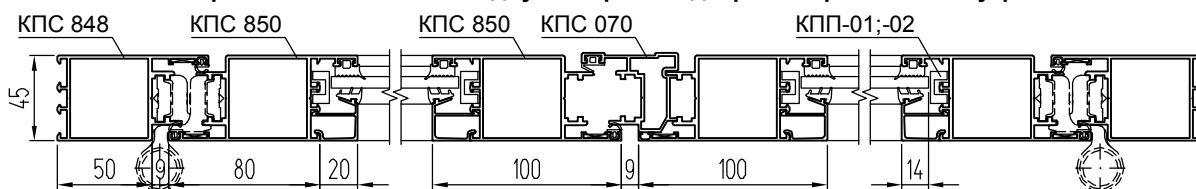
УПЛОТНИТЕЛИ

ТПУ-002ММ	Уплотнитель стекла	L = 4H + 4A - 3,476, м
ТПУ-004ММ	Уплотнитель стекла	L = 4H + 4A - 3,476, м
ТПУ-006ММ	Уплотнитель притвора	L = 5H + 3A - 0,766, м
КПУ-06	Уплотнитель притвора	L = H - 0,113, м
SK 10134	Щеточный уплотнитель притвора (прим. с КПС 340)	L = 2A - 0,512, м

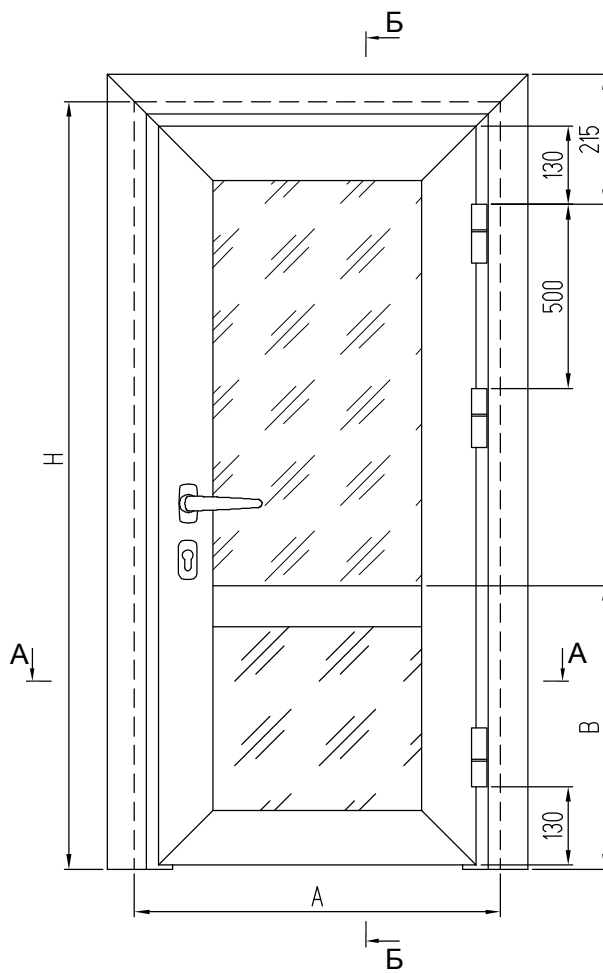
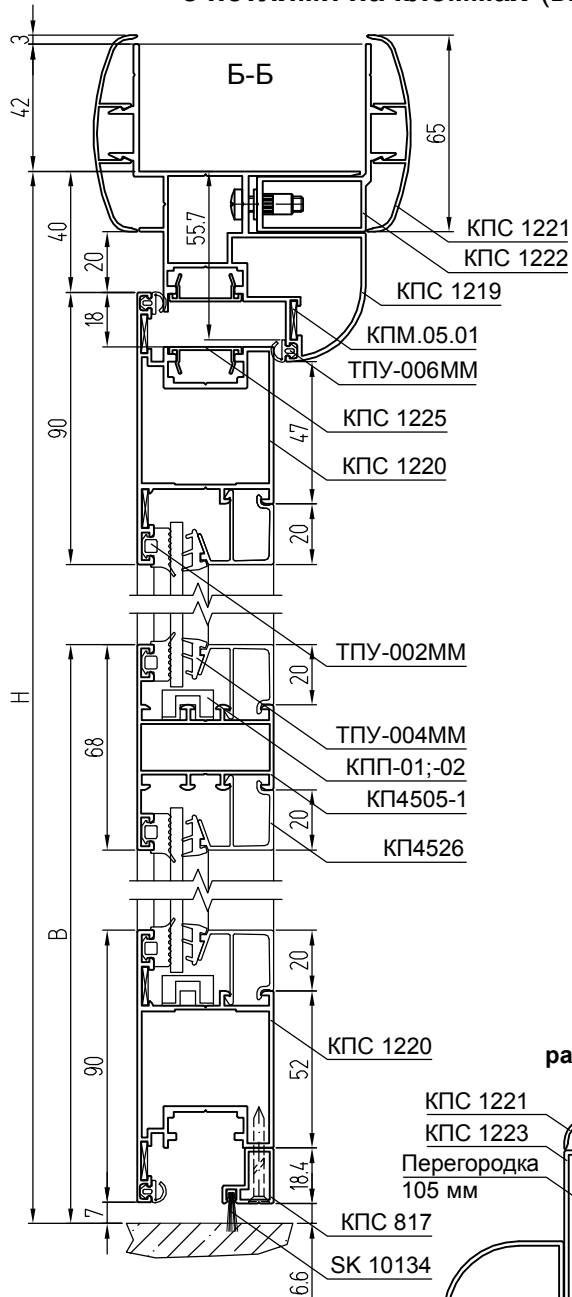
РАЗМЕРЫ ЗАПОЛНЕНИЯ

Размер верхнего стекла S = 6 мм ГОСТ 111-2014	2 шт.	H - B - 131	A/2 - 235,5
Размер нижнего стекла S = 6 мм ГОСТ 111-2014 (с порогом КП4530)	2 шт.	B - 235	A/2 - 235,5
Размер нижнего стекла S = 6 мм ГОСТ 111-2014 (с порогом КП45170)	2 шт.	B - 247	A/2 - 235,5
Размер нижнего стекла S = 6 мм ГОСТ 111-2014 (с притвором КПС 340)	2 шт.	B - 224	A/2 - 235,5

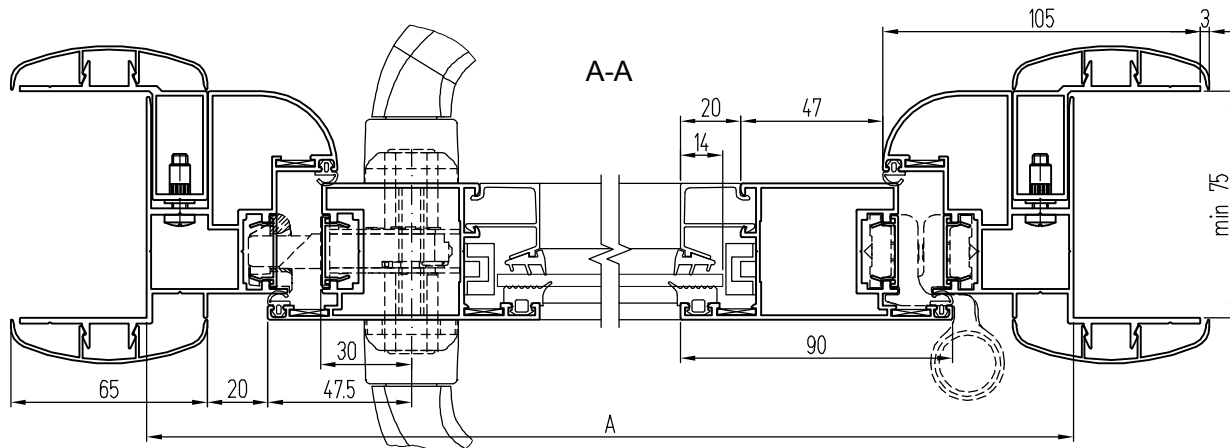
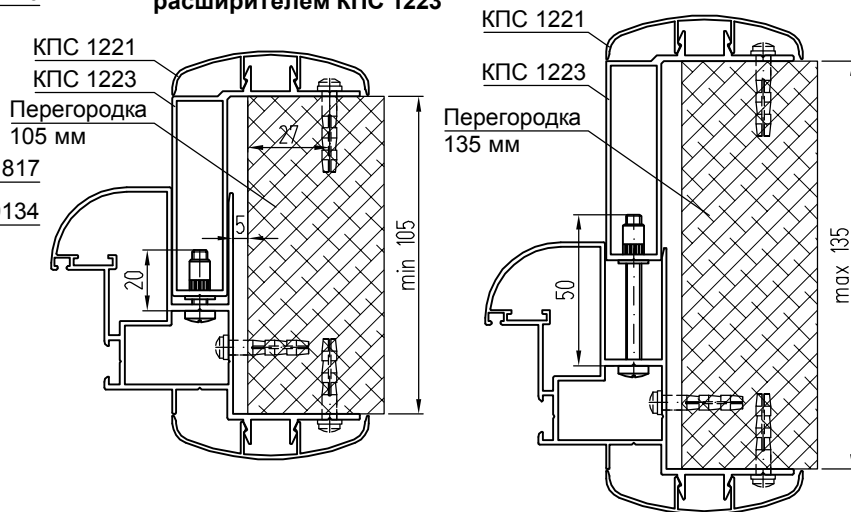
Горизонтальное сечение двухстворчатой двери с открыванием внутрь



**Офисные распашные двери
с петлями на клеммах (вид снаружи, открывание наружу)**



**Варианты монтажа
рамы двери с
расширителем КПС 1223**



ДВЕРИ

СИСТЕМА СИАЛ КПА5

АЛЮМИНИЕВЫЕ ПРОФИЛИ

ШИФР	НАЗНАЧЕНИЕ	РАЗМЕР	ВИД	КОЛ-ВО
КПС 1219	Стойка рамы	H + 42		1 + 1
КПС 1219	Перекладина рамы	A + 84		1
КПС 1222	Расширитель рамы верт .	H + 42		1 + 1
КПС 1222	Расширитель рамы горизонт .	A + 84		1
КПС 1221	Наличник вертикальный	H + 45		1 + 1
КПС 1221	Наличник горизонтальный	A + 90		1
КПС 1225	Крышка рамы вертик .	H - 34		1 + 1
КПС 1225	Крышка рамы горизонт .	A - 68		1
КПС 1220	Стойка полотна	H - 47		1 + 1
КПС 1220	Перекладина полотна	A - 80		2
КП4505-1	Перекладина средняя	A - 220		1
КПС 1225	Крышка полотна вертик .	H - 83		2
КПС 1225	Крышка полотна горизонт .	A - 116		1
КП4526	Штапик вертикальный верхний	H - B - 130		2
КП4526	Штапик вертикальный нижний	B - 165		2
КП4526	Штапик горизонтальный	A - 220		4
КПС 817	Притвор	A - 116		1

КОМПЛЕКТУЮЩИЕ ИЗДЕЛИЯ

КП45544-19	Закладная угловая рамы L = 19 мм	2
КПС 699-32,2*	Заклад. угл. расширителя рамы L = 32,2 мм	2
КП4561-41,6	Заклад. угл. полотна двери L = 41,6 мм	4
КП4510-15	Закладная Т-обр. соединения L = 15 мм	2
КПМ.01.01	Штифт Ø7x30	2
КПМ.05.01	Выравнивающий уголок	10
FAPIM 5660	Комплект петель	3
См. каталог	Замок с фалевой защелкой , E=30 мм	1
См. каталог	Цилиндр замка	1
См. каталог	Ручка-защелка двойная	1
См. каталог	Накладка на цилиндр замка (комплект)	1
См. каталог	Ответная планка замка	1
КПП-01;-02	Подкладка под стекло	8

УПЛОТНИТЕЛИ

ТПУ-002ММ	Уплотнитель стекла	L = 2H + 4A - 1,47, м
ТПУ-004ММ	Уплотнитель стекла	L = 2H + 4A - 1,47, м
ТПУ-006ММ	Уплотнитель притвора	L = 4H + 3A - 0,47, м
SK 10134	Щеточный упл-ль притвора	L = A - 0,116, м

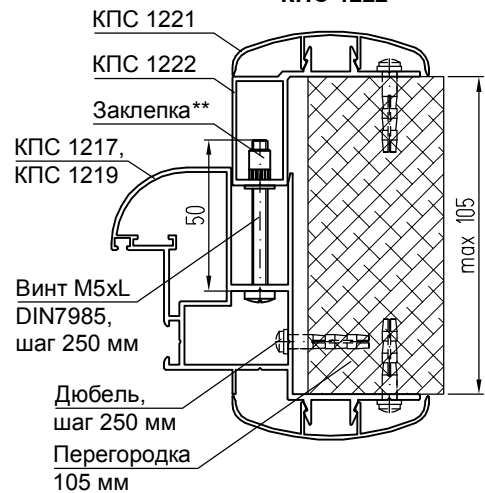
РАЗМЕРЫ ЗАПОЛНЕНИЯ

Размер верхнего стекла S = 4 мм	H - B - 102	A - 232
Размер нижнего стекла S = 4 мм	B - 137	A - 232

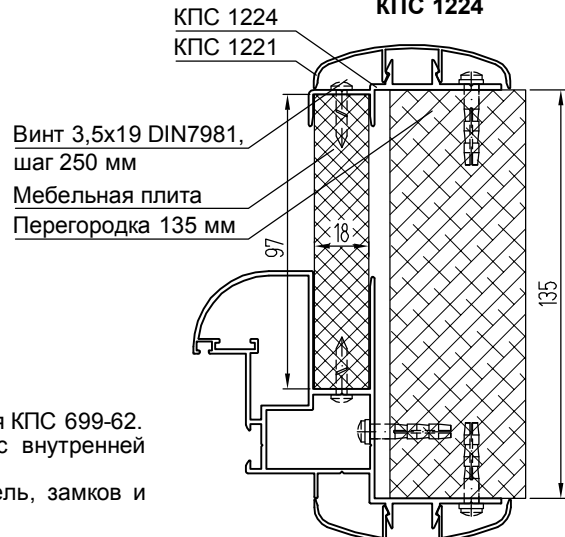
Примечание:

- * С расширителем рамы КПС 1223 применяется закладная КПС 699-62.
- ** Заклепка BRALO под винт M5, арт. 037110 5007, с внутренней резьбой, с насечкой, цилиндрический бортик, шаг 250 мм.
- Крышки КПС 1225 разрезаются в месте установки петель, замков и ответных планок. Крышки допускается не устанавливать.
- Замок KFV 49N PZW (E=30 мм) не применять!

Вариант монтажа рамы двери с расширителем КПС 1222



Вариант монтажа рамы двери с расширителем КПС 1224



Офисные распашные структурные двери с петлями на клеммах (вид снаружи, открывание наружу)

КОМПЛЕКТУЮЩИЕ ИЗДЕЛИЯ

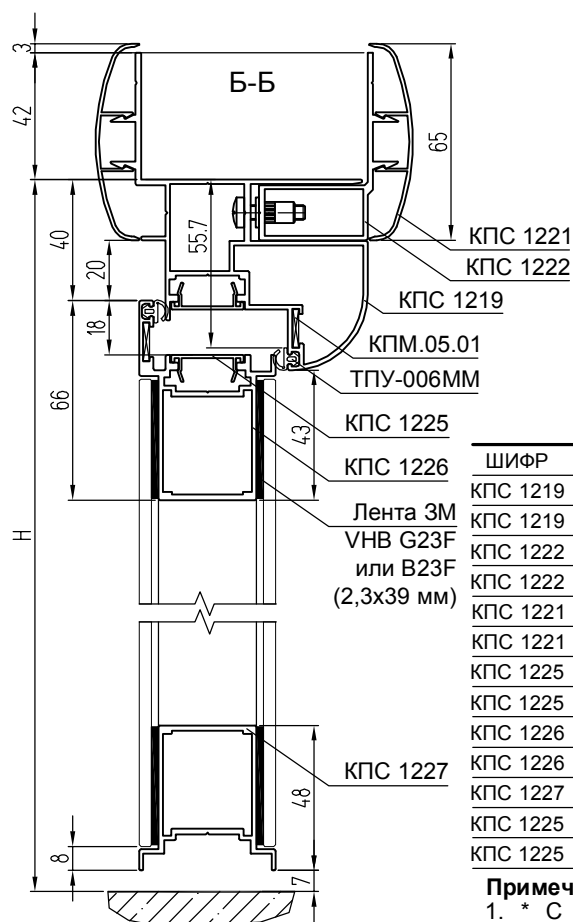
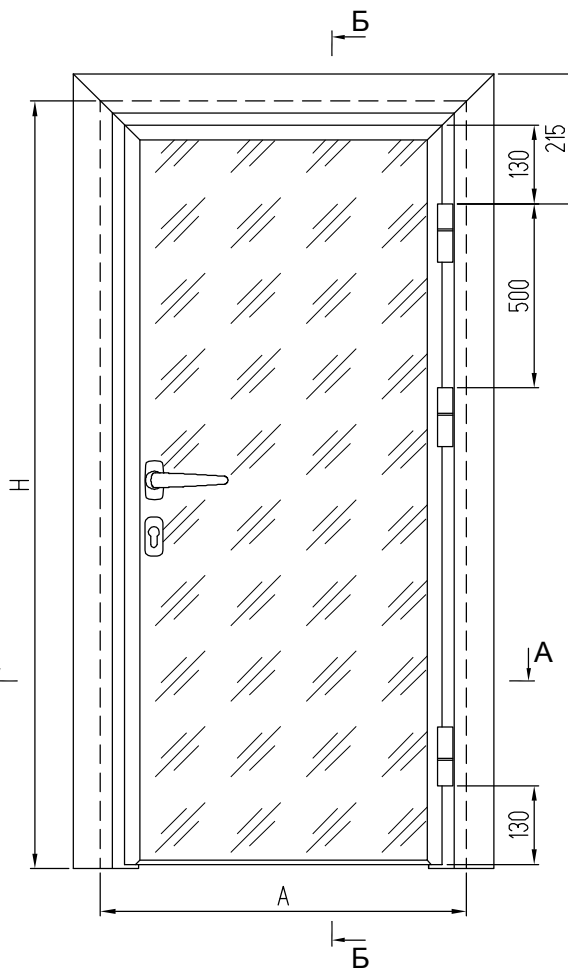
КП45544-19	Закладная угловая рамы L = 19 мм	2
КПС 699-32,2*	Заклад. угл. расширителя L = 32,2 мм	2
КП4561-29	Заклад. угл. полотна L = 29 мм	4
КПМ.05.01	Выравнивающий уголок	4
FAPIM 5660	Комплект петель	3
См. каталог	Замок с фалевой защелкой, E=30 мм	1
См. каталог	Цилиндр замка	1
См. каталог	Ответная планка замка	1
См. каталог	Ручка-защелка двойная	1
См. каталог	Накладка на цилиндр замка (комплект)	1

УПЛОТНИТЕЛИ

ТПУ-006ММ	Уплотнитель притвора	L=4H+2A-0,35, м
Лента 3М VHB G23F или B23F (2,3x39 мм)	Уплотнитель стекла 4 мм	L=2H+2A-0,42, м
Лента 3М VHB BG16 (1,6x39 мм)	Уплотнитель стекла 5 мм	L=2H+2A-0,42, м

РАЗМЕРЫ ЗАПОЛНЕНИЯ

Размер стекла	H - 81	A - 132
---------------	--------	---------



АЛЮМИНИЕВЫЕ ПРОФИЛИ

ШИФР	НАЗНАЧЕНИЕ	РАЗМЕР	ВИД	КОЛ-ВО
КПС 1219	Стойка рамы	H + 42		1 + 1
КПС 1219	Перекладина рамы	A + 84		1
КПС 1222	Расширитель рамы верт.	H + 42		1 + 1
КПС 1222	Расширитель рамы гор.	A + 84		1
КПС 1221	Наличник вертикальный	H + 45		1 + 1
КПС 1221	Наличник горизонт.	A + 90		1
КПС 1225	Крышка рамы вертик.	H - 34		1 + 1
КПС 1225	Крышка рамы горизонт.	A - 68		1
КПС 1226	Стойка полотна (заготовка)	H - 29		1 + 1
КПС 1226	Переключатель на полотне верхняя	A - 80		1
КПС 1227	Переключатель на полотне нижняя	A - 116		1
КПС 1225	Крышка полотна вертик.	H - 62		1 + 1
КПС 1225	Крышка полотна горизонт.	A - 116		1

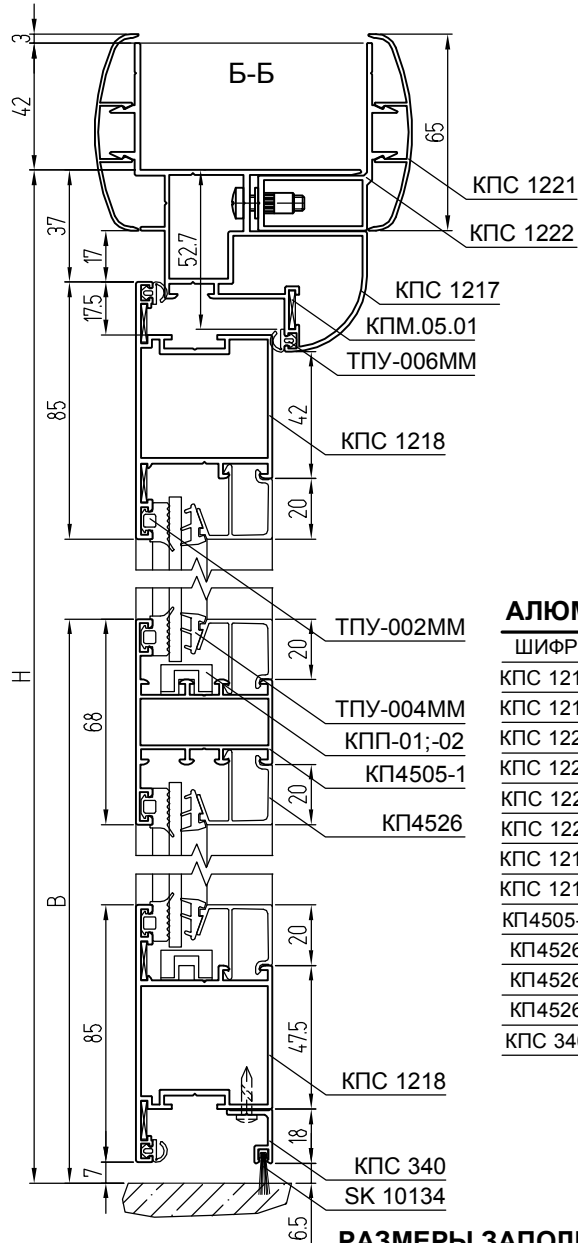
Примечание:

- * С расширителем рамы КПС 1223 применяется закладная КПС 699-62.
- Крышки КПС 1225 разрезаются в месте установки петель, замков и ответных планок. Крышки допускается не устанавливать.
- Замок KFV 49N PZW (E=30 мм) не применять!

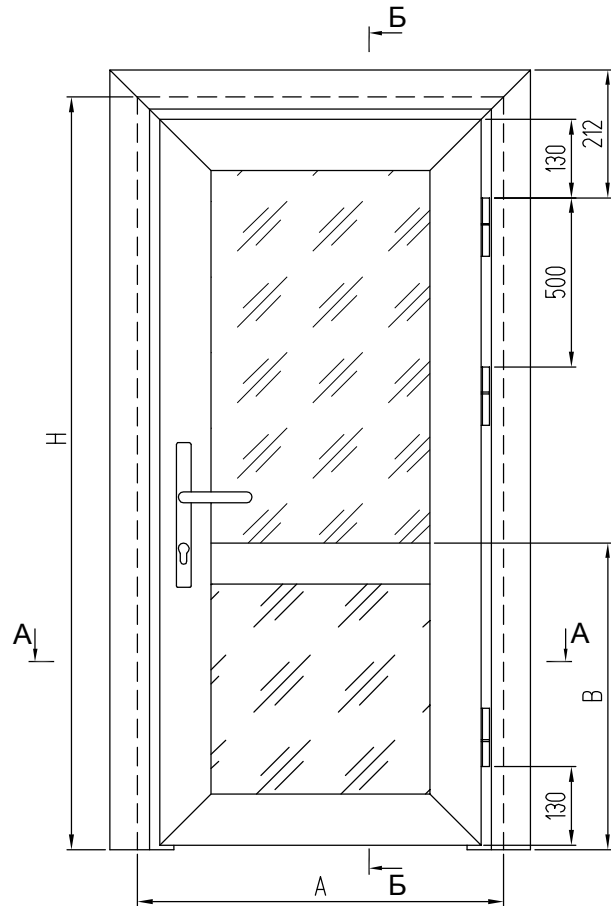


КОМПЛЕКТУЮЩИЕ ИЗДЕЛИЯ

КП45430-19	Закладная угловая рамы L = 19 мм	2
КПС 699-32,2*	Заклад. угл. расширителя L = 32,2 мм	2
КП45430-41,6	Заклад. угл. полотна L = 41,6 мм	4
КП4510-15	Закладная Т-обр. соед/ L = 15 мм	2
КПМ.01.01	Штифт Ø7x30	2
КПМ.05.01	Выравнивающий уголок	10
См. каталог	Комплект петель	3
См. каталог	Замок с фалевой защелкой, E=25 мм	1
См. каталог	Цилиндр замка	1
См. каталог	Нажимной гарнитур	1
См. каталог	Ответная планка замка	1
КПП-01;-02	Подкладка под стекло	8



Офисные распашные двери с оконными петлями, европаз (вид снаружи, открытие наружу)



АЛЮМИНИЕВЫЕ ПРОФИЛИ

ШИФР	НАЗНАЧЕНИЕ	РАЗМЕР	ВИД	КОЛ-ВО
КПС 1217	Стойка рамы	H + 42		1 + 1
КПС 1217	Перекладина рамы	A + 84		1
КПС 1222	Расширитель рамы верт.	H + 42		1 + 1
КПС 1222	Расширитель рамы гор.	A + 84		1
КПС 1221	Наличник вертикальный	H + 45		1 + 1
КПС 1221	Наличник горизонт.	A + 90		1
КПС 1218	Стойка полотна	H - 44		1 + 1
КПС 1218	Перекладина полотна	A - 74		2
КП4505-1	Перекладина средняя	A - 204		1
КП4526	Штапик вертик. верхний	H - B - 122		2
КП4526	Штапик вертик. нижний	B - 160		2
КП4526	Штапик горизонтальный	A - 204		4
КПС 340	Притвор	A - 109		1

УПЛОТНИТЕЛИ

ТИП	НАЗНАЧЕНИЕ	РАЗМЕР
ТПУ-002ММ	Уплотнитель стекла	L=2H+4A-1,38, м
ТПУ-004ММ	Уплотнитель стекла	L=2H+4A-1,38, м
ТПУ-006ММ	Уплотнитель притвора	L=4H+3A-0,44, м
SK 10134	Щеточный упл.-ль притвора	L=A - 0,1, м

РАЗМЕРЫ ЗАПОЛНЕНИЯ

Размер	Стекло	С	Н - В	А
Размер верхнего стекла	S = 4 мм	Н - В - 94	А - 216	
Размер нижнего стекла	S = 4 мм	В - 132	А - 216	

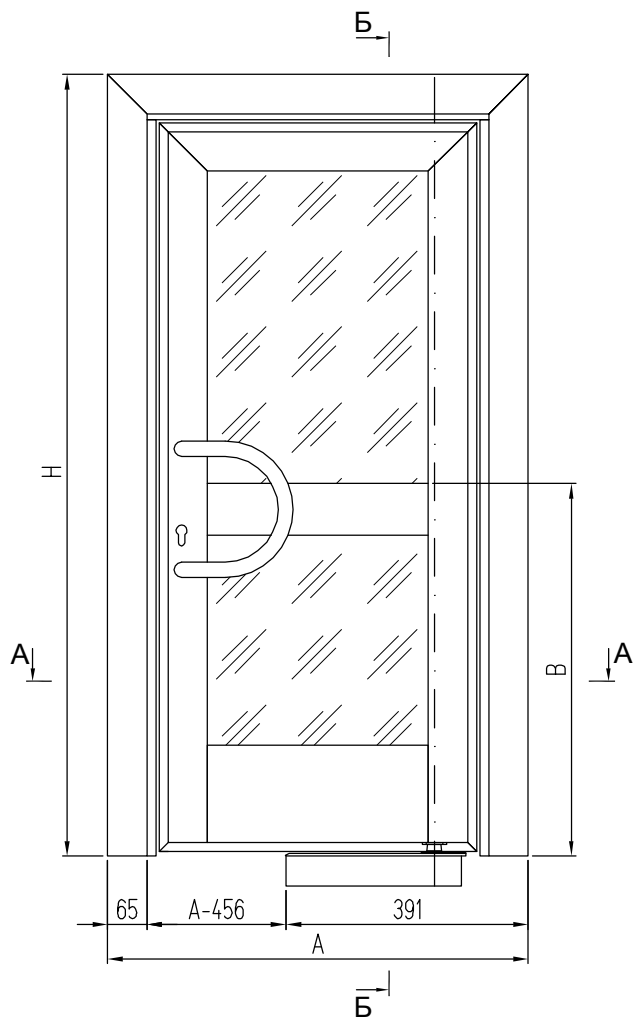
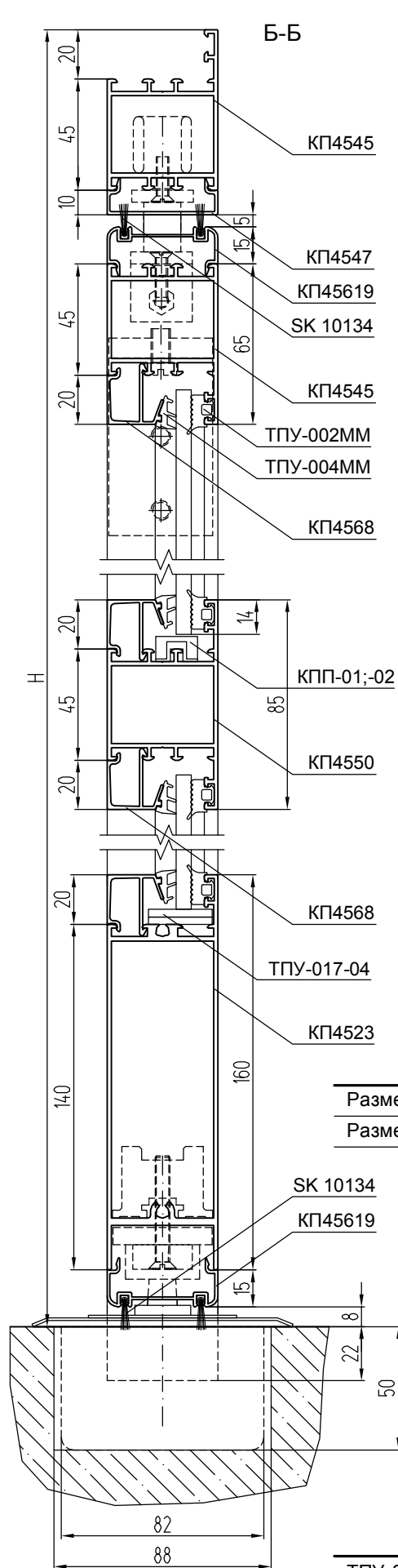
Примечание:
1. * С расширителем рамы КПС 1223 применяется закладная КПС 699-62.



Одностворчатые маятниковые двери с доводчиком (вид с улицы)

ДВЕРИ

система СИАЛ КПА5



РАЗМЕРЫ ЗАПОЛНЕНИЯ

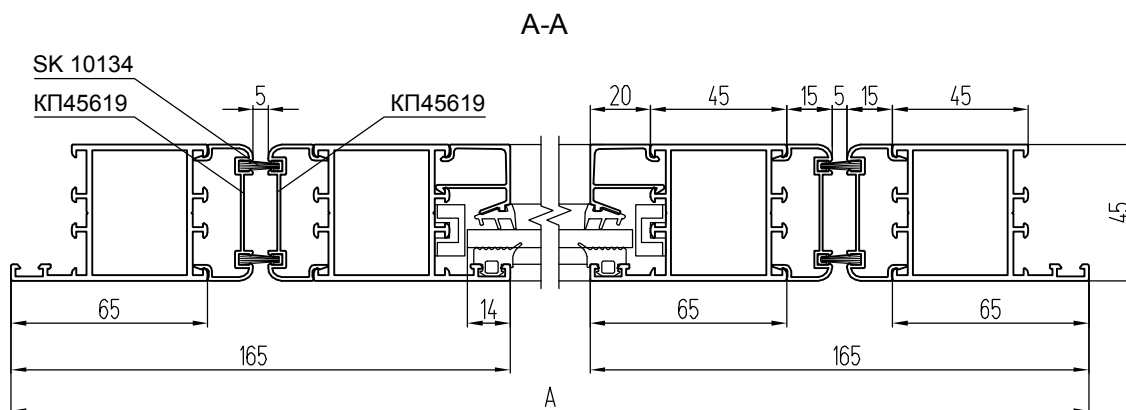
Размер верхнего стекла S = 6 мм ГОСТ 111-2014	H - B - 132	A - 302
Размер нижнего стекла S = 6 мм ГОСТ 111-2014	B - 240	A - 302

УПЛОТНИТЕЛИ

ТПУ-002ММ	Уплотнитель стекла	L = 2H + 4A - 2,016, м
ТПУ-004ММ	Уплотнитель стекла	L = 2H + 4A - 2,016, м
SK 10134	Щеточный уплотнитель притвора	L = 8H + 4A - 1,332, м

АЛЮМИНИЕВЫЕ ПРОФИЛИ

ШИФР	НАЗНАЧЕНИЕ	РАЗМЕР	ВИД	КОЛ-ВО
КП4545	Стойка рамы	Н		1
КП4545	Стойка рамы	Н		1
КП4545	Перекладина рамы	А		1
КП45619	Крышка рамы вертикальная	Н - 75		2
КП4547	Крышка рамы горизонтальная	А - 130		1
КП4545	Стойка полотна	Н - 118		1
КП4545	Стойка полотна	Н - 118		1
КП4545	Перекладина полотна верхняя	А - 200		1
КП4550	Перекладина полотна средняя	А - 290		1
КП4523	Перекладина полотна нижняя (цоколь)	А - 290		1
КП45619	Крышка полотна вертикальная	Н - 88		2
КП45619	Крышка полотна горизонтальная	А - 170		2
КП4568	Штапик вертикальный верхний	Н - В - 160		2
КП4568	Штапик вертикальный нижний	В - 268		2
КП4568	Штапик горизонтальный	А - 290		4



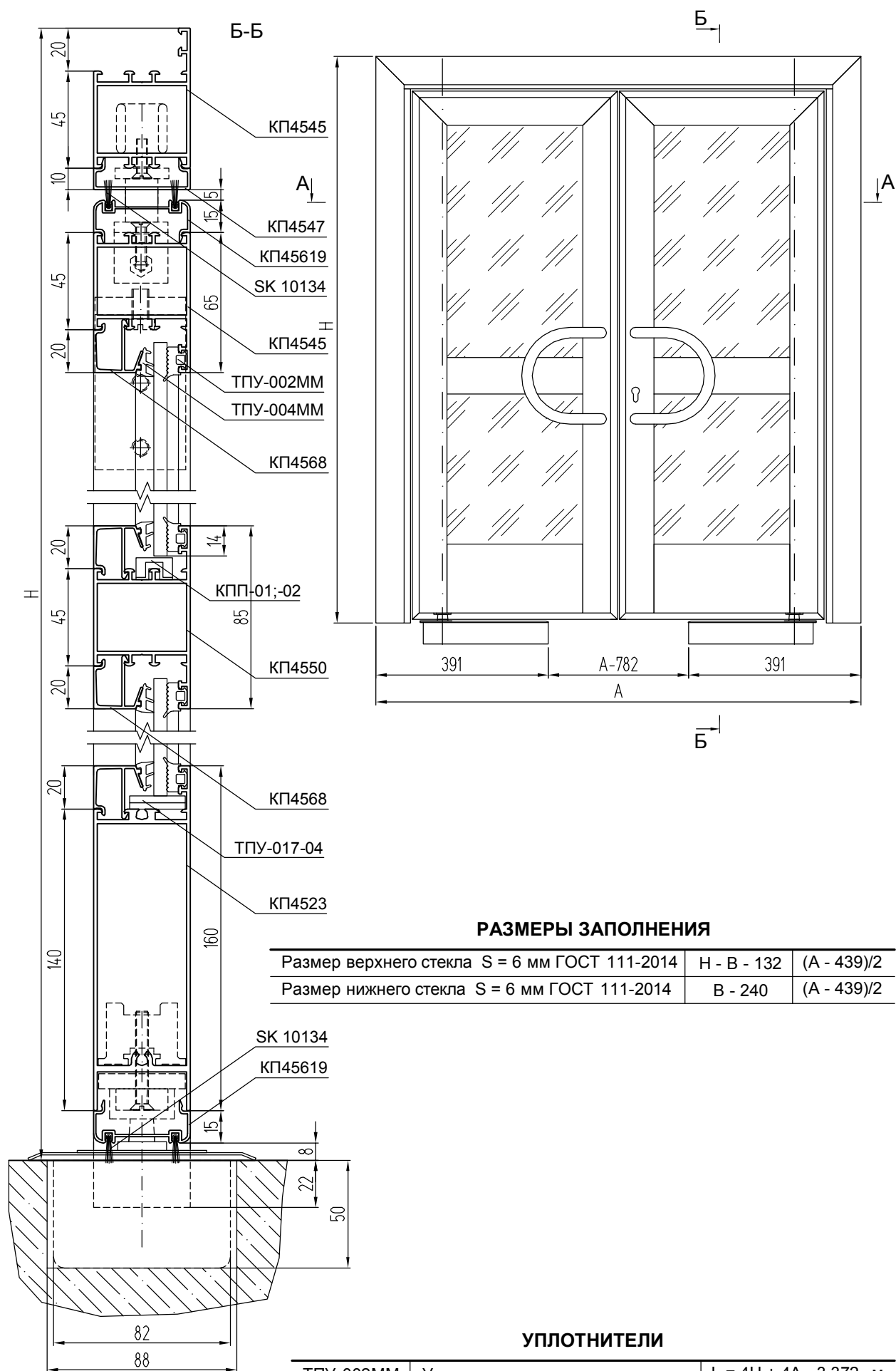
КОМПЛЕКТУЮЩИЕ ИЗДЕЛИЯ

КП4561-41	Закладная угловая L = 41 мм	3
КП4510-31	Закладная Т-образного соединения L = 31 мм	4
КПМ.01.02	Штифт ф7х46	4
КП4510-83	Закладная Т-образного соединения L = 83 мм	1
КПМ.01.03	Штифт ф7х64	1
КП4532-34	Закладная L = 34 мм	2
КП4532-260	Закладная L = 260 мм	1
GEZE TS 500 NV	Прибор дверной	1
	Комплект ручек	1
ДКЧ001-00-06	Прокладка	1
ДКЧ001-00-07-01 М	Брусочек	1
ДКЧ002-00-08 М	Пластина	1
ДКЧ001-00-07-02	Зажим	1
ДКЧ001-00-07-03	Зажим	1
ДКЧ001-02-01	Закладная	1
410039	Уголок L = 41 мм	1
	Труба ф11,65х1,5 L = 11 мм	1
	Труба ф11,65х1,5 L = 33 мм	1
КПП-01;-02	Подкладка под стекло	6
ТПУ-017-04	Подкладка под стекло	4

Двухстворчатые маятниковые двери с доводчиком (вид с улицы)

ДВЕРИ

система СИАЛ КПА5



РАЗМЕРЫ ЗАПОЛНЕНИЯ

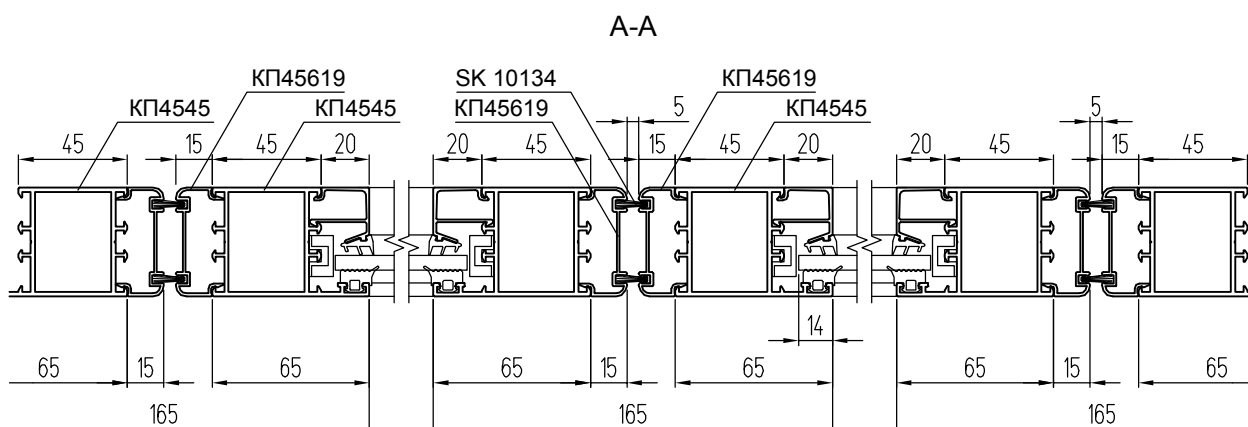
Размер верхнего стекла S = 6 мм ГОСТ 111-2014	H - B - 132	(A - 439)/2
Размер нижнего стекла S = 6 мм ГОСТ 111-2014	B - 240	(A - 439)/2

УПЛОТНИТЕЛИ

ТПУ-002ММ	Уплотнитель стекла	L = 4H + 4A - 3,372, м
ТПУ-004ММ	Уплотнитель стекла	L = 4H + 4A - 3,372, м
СК 10134	Щеточный уплотнитель притвора	L = 12H + 4A - 1,7, м

АЛЮМИНИЕВЫЕ ПРОФИЛИ

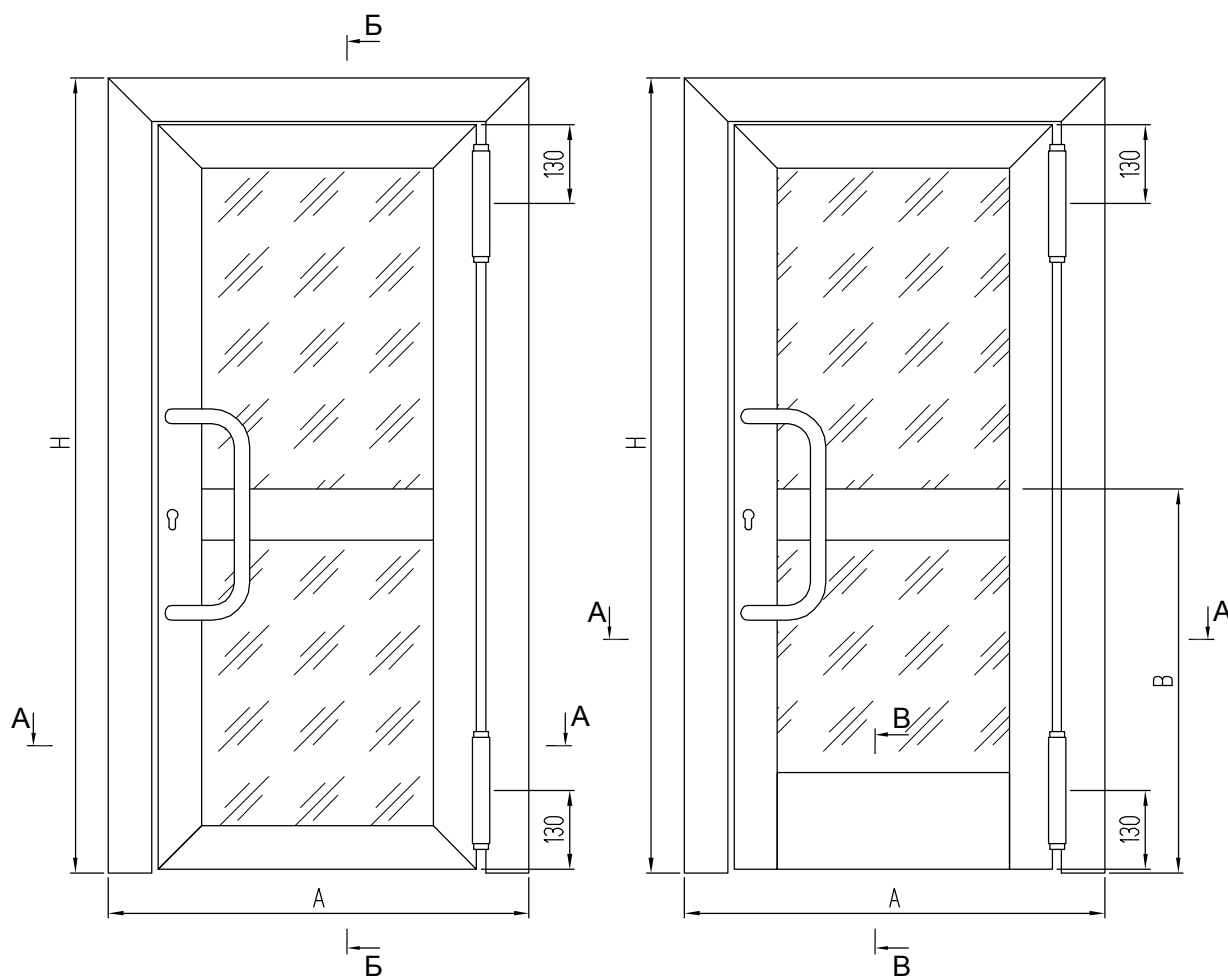
ШИФР	НАЗНАЧЕНИЕ	РАЗМЕР	ВИД	КОЛ-ВО
КП4545	Стойка рамы	Н		1
КП4545	Стойка рамы	Н		1
КП4545	Перекладина рамы	А		1
КП45619	Крышка рамы вертикальная	Н - 75		2
КП4547	Крышка рамы горизонтальная	А - 130		1
КП4545	Стойка полотна	Н - 118		2
КП4545	Стойка полотна	Н - 118		2
КП4545	Перекладина полотна верхняя	(А - 235)/2		2
КП4550	Перекладина полотна средняя	(А - 415)/2		2
КП4523	Перекладина полотна нижняя (цоколь)	(А - 415)/2		2
КП45619	Крышка полотна вертикальная	Н - 88		4
КП45619	Крышка полотна горизонтальная	(А - 175)/2		4
КП4568	Штапик вертикальный верхний	Н - В - 160		4
КП4568	Штапик вертикальный нижний	В - 268		4
КП4568	Штапик горизонтальный	(А - 415)/2		8



КОМПЛЕКТУЮЩИЕ ИЗДЕЛИЯ

КП4561-41	Закладная угловая L = 41 мм	4
КП4510-31	Закладная Т-образного соединения L = 31 мм	8
КПМ.01.02	Штифт ф7х46	8
КП4510-83	Закладная Т-образного соединения L = 83 мм	2
КПМ.01.03	Штифт ф7х64	2
КП4532-34	Закладная L = 34 мм	4
КП4532-260	Закладная L = 260 мм	2
GEZE TS 500 NV	Прибор дверной	2
	Комплект ручек	2
ДКЧ001-00-06	Прокладка	2
ДКЧ001-00-07-01 М	Брусочек	2
ДКЧ002-00-08 М	Пластина	2
ДКЧ001-00-07-02	Зажим	2
ДКЧ001-00-07-03	Зажим	2
ДКЧ001-02-01	Закладная	2
410039	Уголок L = 41 мм	2
	Труба ф11,65х1,5 L = 11 мм	2
	Труба ф11,65х1,5 L = 33 мм	2
КПП-01;-02	Подкладка под стекло	12
ТПУ-017-04	Подкладка под стекло	8

**Одностворчатые маятниковые двери с петлями FRIDAVO 39
(вид с улицы)**

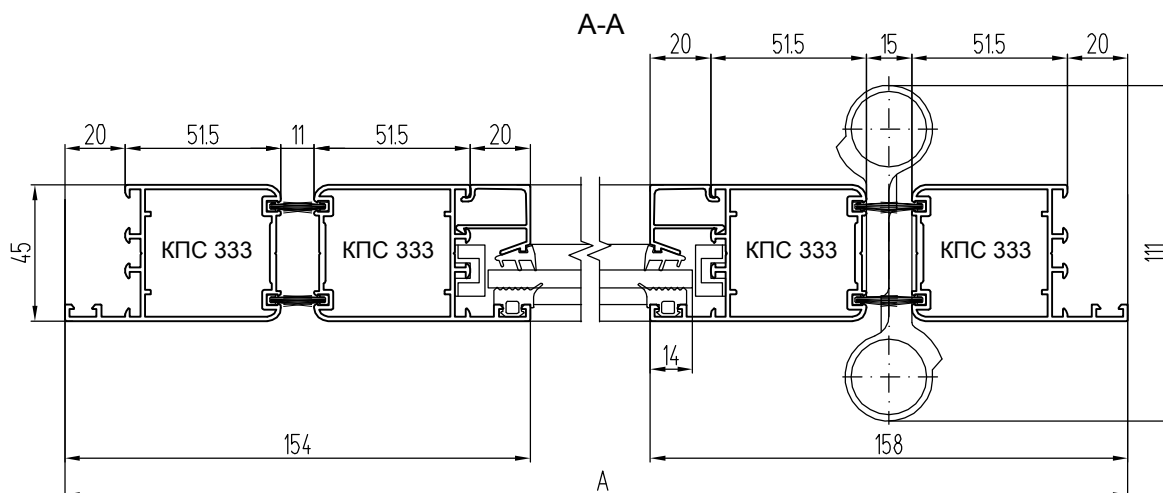


РАЗМЕРЫ ЗАПОЛНЕНИЯ

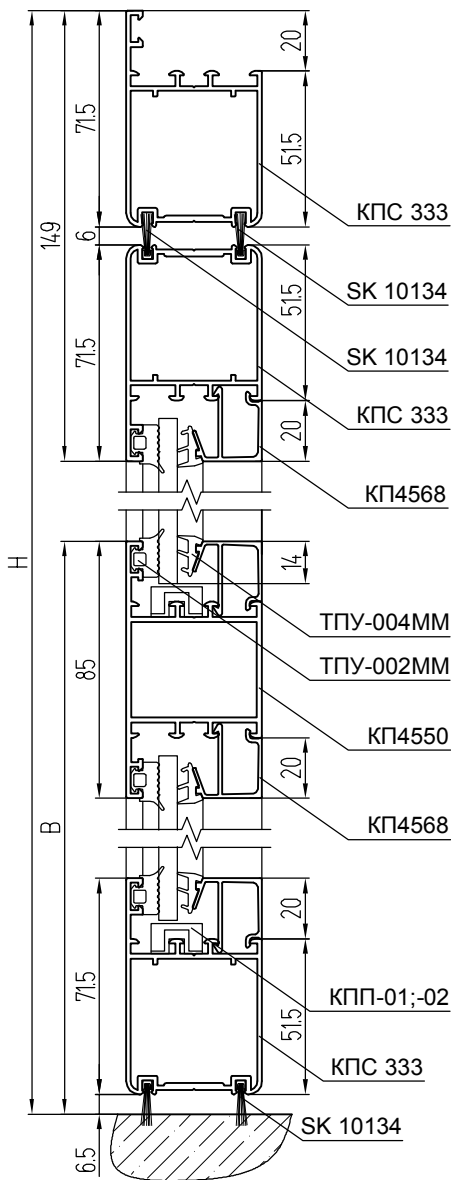
Размер верхнего стекла S = 6 мм ГОСТ 111-2014	H - B - 121	A - 284
Размер нижнего стекла S = 6 мм ГОСТ 111-2014	B - 135	A - 284
Размер нижнего стекла S = 6 мм ГОСТ 111-2014 (с цоколем КП4523)	B - 223,5	A - 284

УПЛОТНИТЕЛИ

ТПУ-002ММ	Уплотнитель стекла	$L = 2H + 4A - 1,712, \text{ м}$
ТПУ-004ММ	Уплотнитель стекла	$L = 2H + 4A - 1,712, \text{ м}$
SK 10134	Щеточный уплотнитель притвора	$L = 8H + 4A - 1,298, \text{ м}$



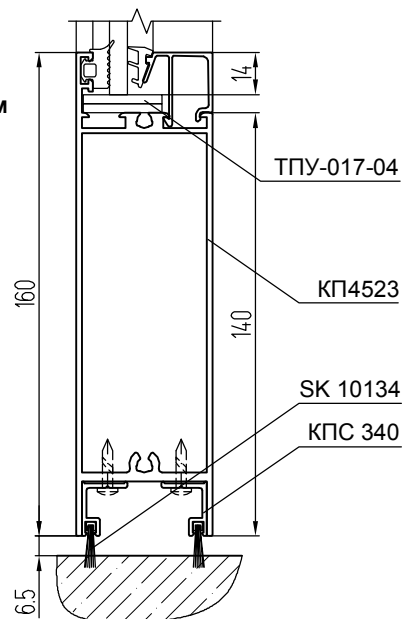
Б-Б
Вариант с цоколем КПС 333



КОМПЛЕКТУЮЩИЕ ИЗДЕЛИЯ

КПС 278-24 (КП4528-24)	Закладная угловая L = 24 мм (с КПС 333)	6
КПС 278-24 (КП4528-24)	Закладная угловая L = 24 мм (с КП4523)	4
КП4510-31	Закладная Т-образного соединения L = 31 мм	2
КП4510-31	Закладная Т-образного соединения L = 31 мм (с цоколем КП4523)	4
КПМ.01.02	Штифт ф 7x46	2
КПМ.01.02	Штифт ф 7x46 (с цоколем КП4523)	4
FRIDAVO 39	Комплект петель (2 шт.)	1
	Комплект ручек	1
КФV 50	Замок (цилиндровый механизм 700К)	1
КПП-01;-02	Подкладка под стекло	6
КПП-01;-02	Подкладка под стекло (с цоколем КПС 333)	2
ТПУ-017-04	Подкладка под стекло (с цоколем КП4523)	4

В-В
Вариант с цоколем КП4523



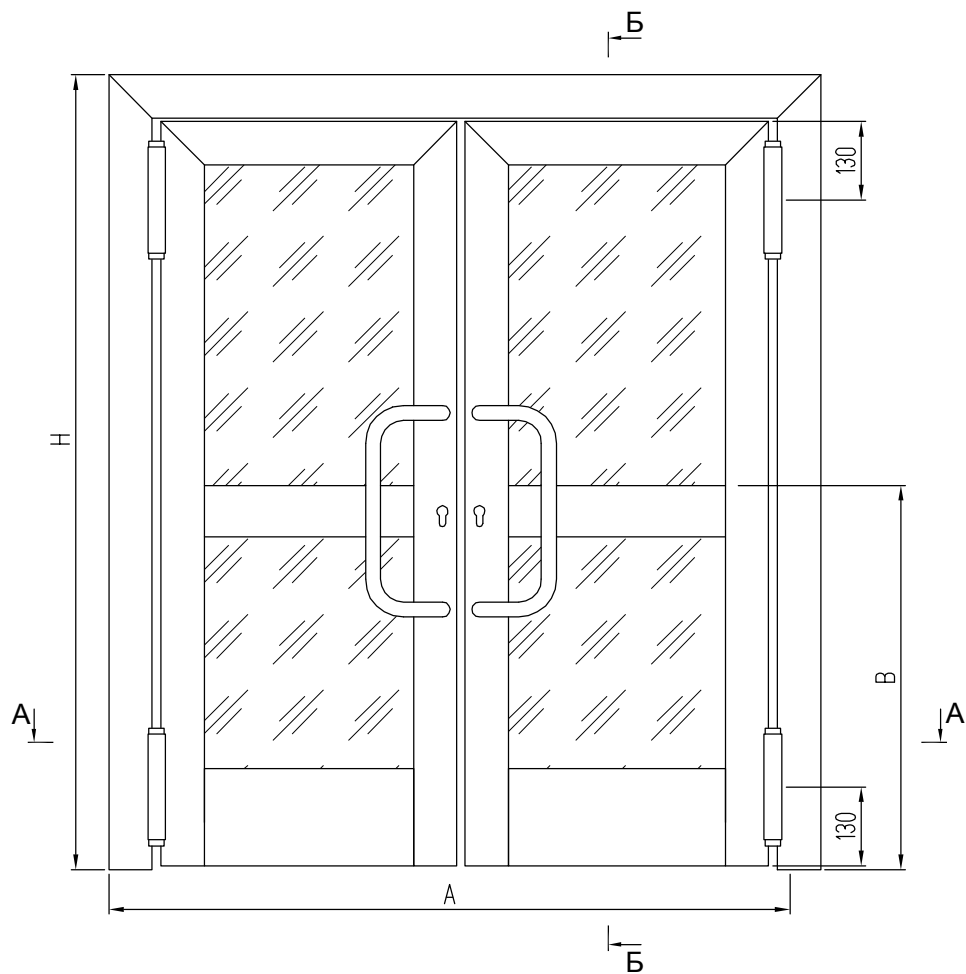
АЛЮМИНИЕВЫЕ ПРОФИЛИ

ШИФР	НАЗНАЧЕНИЕ	РАЗМЕР	ВИД	КОЛ-ВО
КПС 333	Стойка рамы	Н		1 + 1
КПС 333	Перекладина рамы	А		1
КПС 333	Стойка полотна (с цоколем КПС 336)	Н - 84		2
КПС 333	Стойка полотна (с цоколем КПС 250)	Н - 84		1 + 1
КПС 333	Верхняя перекладина полотна	А - 169		1
КПС 333*	Цоколь	А - 169		1
КП4523*	Цоколь	А - 272		1
КП4550	Перекладина полотна средняя	А - 272		1
КП4568	Штапик вертикальный верхний	Н - В - 149		2
КП4568	Штапик вертикальный нижний (с КПС 333)	В - 163		2
КП4568	Штапик вертикальный нижний (с КП4523)	В - 251,5		2
КП4568	Штапик горизонтальный	А - 272		4
КП4568	Притвор (с цоколем КП4523)	А - 182		2

Примечание:

* Из двух позиций выбирается нужная.

Двухстворчатая маятниковая дверь с цоколем КП4523 и с петлями FRIDAVO (вид с улицы)

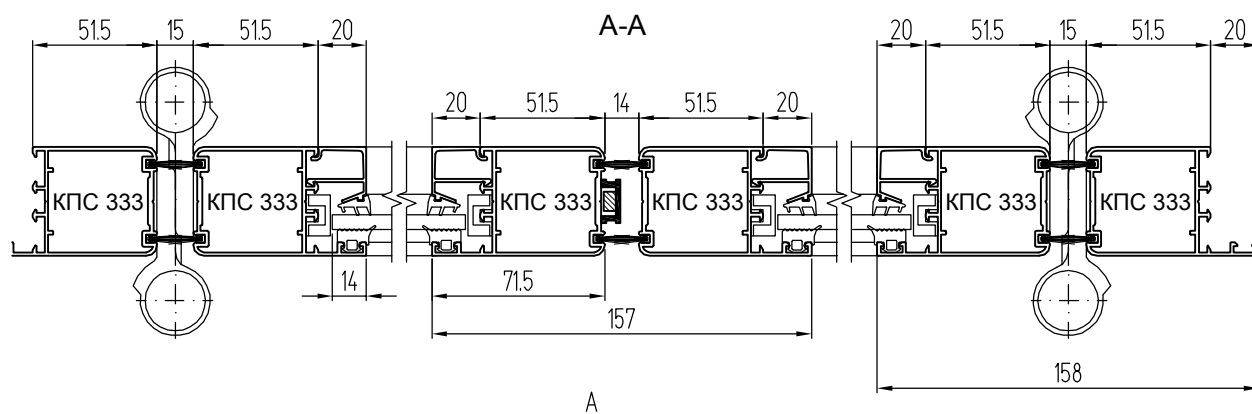


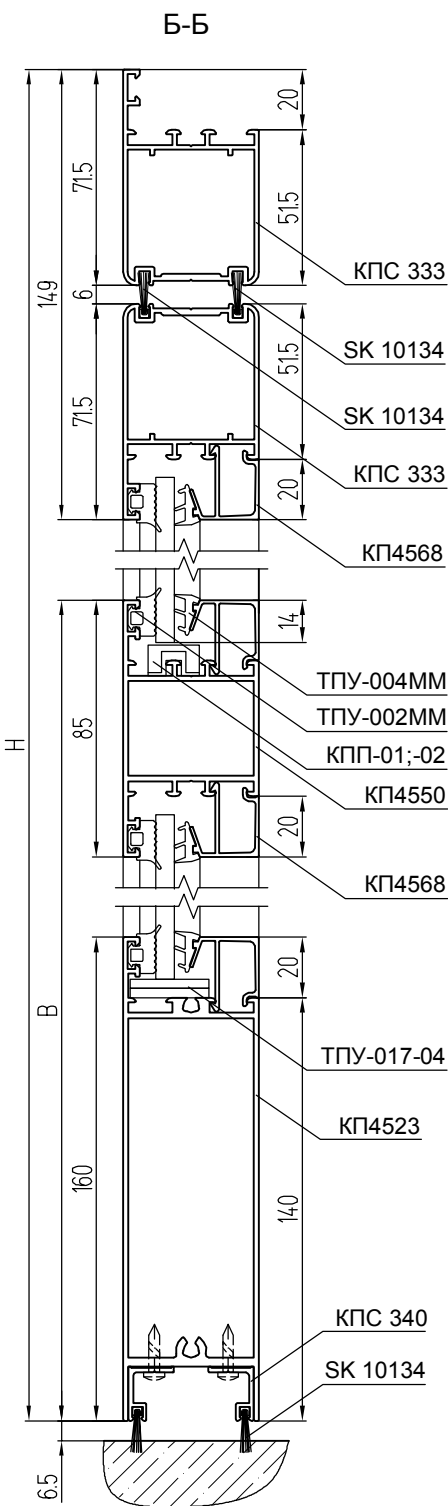
РАЗМЕРЫ ЗАПОЛНЕНИЯ

Размер верхнего стекла S = 6 мм ГОСТ 111-2014	H - B - 121	A/2 - 208,5
Размер нижнего стекла S = 6 мм ГОСТ 111-2014	B - 223,5	A/2 - 208,5

УПЛОТНИТЕЛИ

ТПУ-002ММ	Уплотнитель стекла	L = 4H + 4A - 3,174, м
ТПУ-004ММ	Уплотнитель стекла	L = 4H + 4A - 3,174, м
SK 10134	Щеточный уплотнитель притвора	L = 12H + 4A - 1,758, м



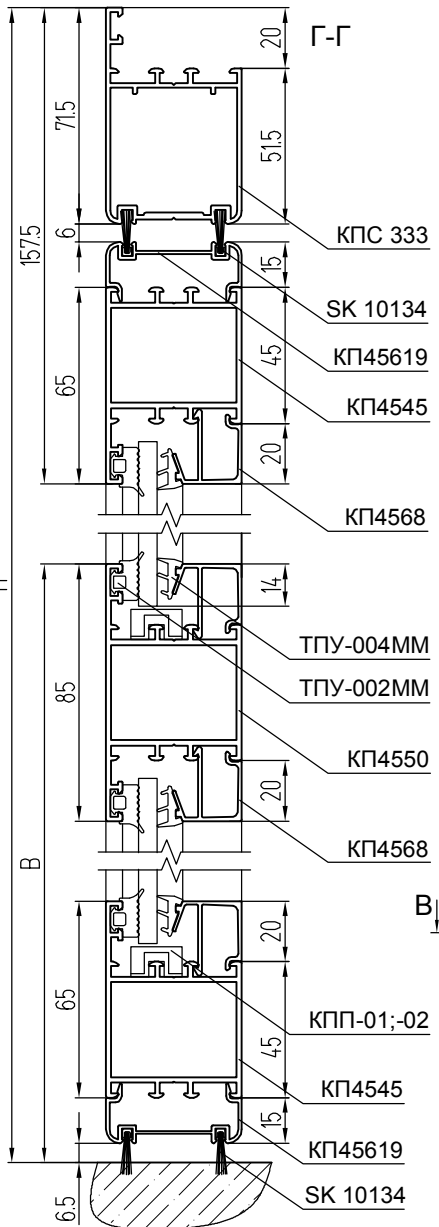
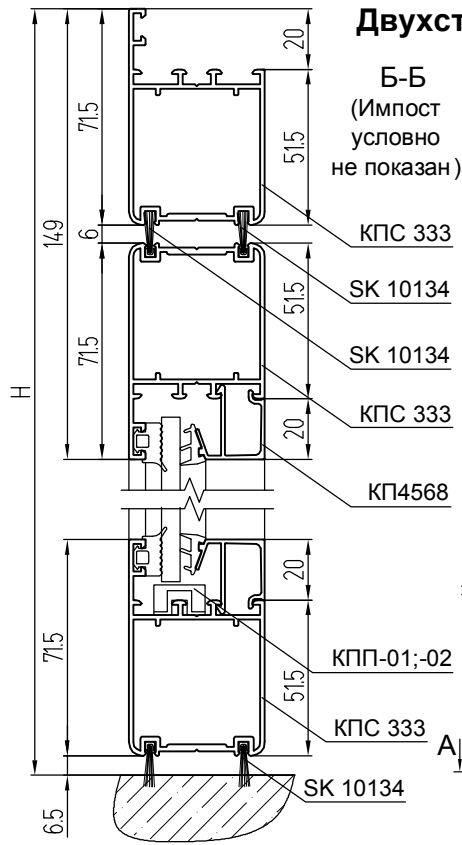


КОМПЛЕКТУЮЩИЕ ИЗДЕЛИЯ

КПС 278-24 (КПА4528-24)	Закладная угловая L = 24 мм	6
КПА4510-31	Закладная Т-образного соединения L = 31 мм	2
КПМ.01.02	Штифт ф 7x46	4
FRIDAVO 39	Комплект петель (2 шт.)	2
	Комплект ручек	2
КФV 50	Замок (цилиндровый механизм 700К)	1
КПП-01;-02	Подкладка под стекло	12
SAVIO 1565/20	Шпингалет верхний (без планки)	1
SAVIO 1565/20	Шпингалет нижний (с планкой)	1

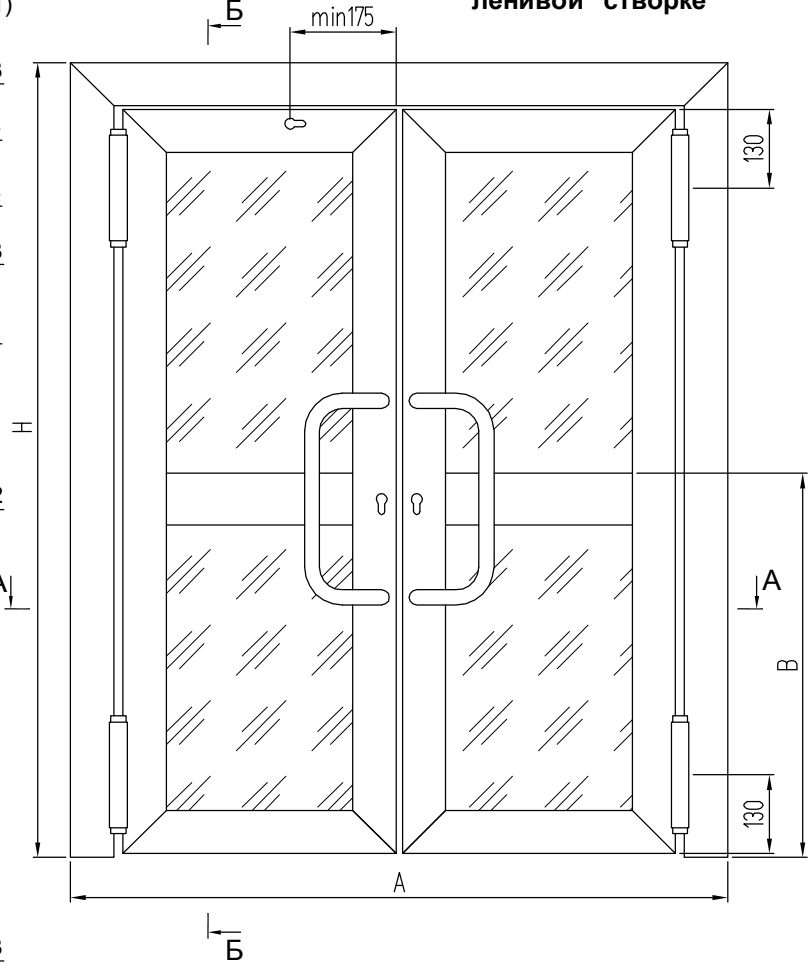
АЛЮМИНИЕВЫЕ ПРОФИЛИ

ШИФР	НАЗНАЧЕНИЕ	РАЗМЕР	ВИД	КОЛ-ВО
КПС 333	Стойка рамы	Н		1 + 1
КПС 333	Перекладина рамы	А		1
КПС 333	Стойка полотна	Н - 84		2 + 2
КПС 333	Верхняя перекладина полотна	А/2 - 93,5		2
КПА4523	Перекладина полотна нижняя (цоколь)	А/2 - 196,5		2
КПА4550	Перекладина полотна средняя	А/2 - 196,5		2
КПА4568	Штапик вертикальный верхний	Н - В - 149		4
КПА4568	Штапик вертикальный нижний	В - 251,5		4
КПА4568	Штапик горизонтальный	А/2 - 196,5		8
КПС 340	Притвор	А/2 - 106,5		4

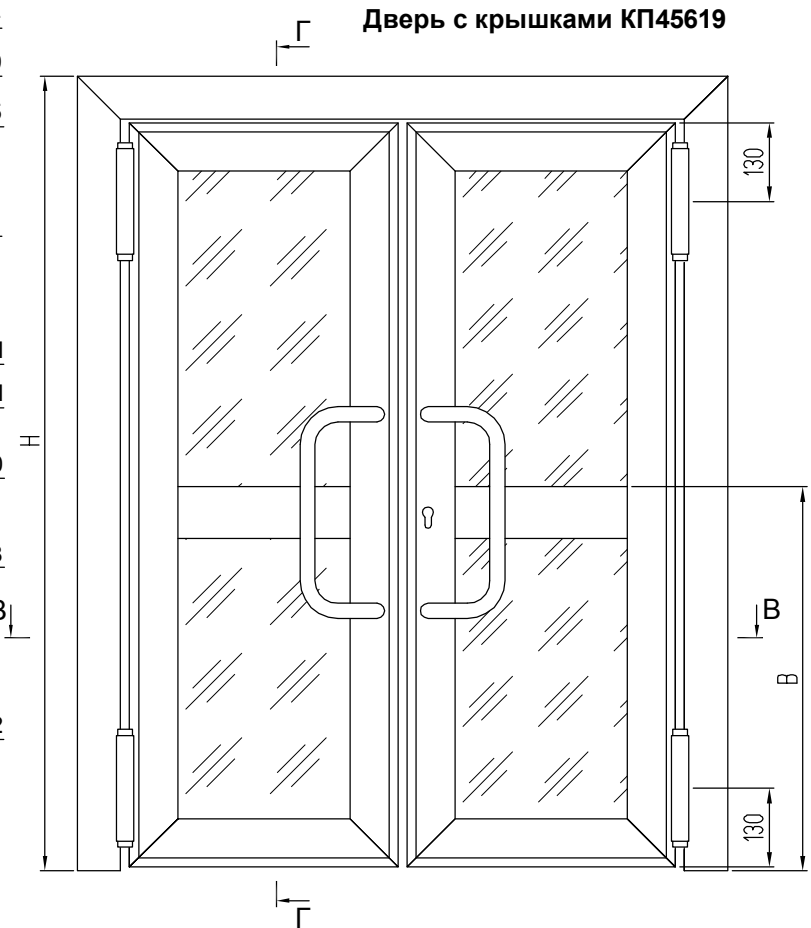


Двухстворчатые маятниковые двери с цоколем КПС 333 и с петлями FRIDA VO (вид с улицы)

Дверь с замком на "ленивой" створке

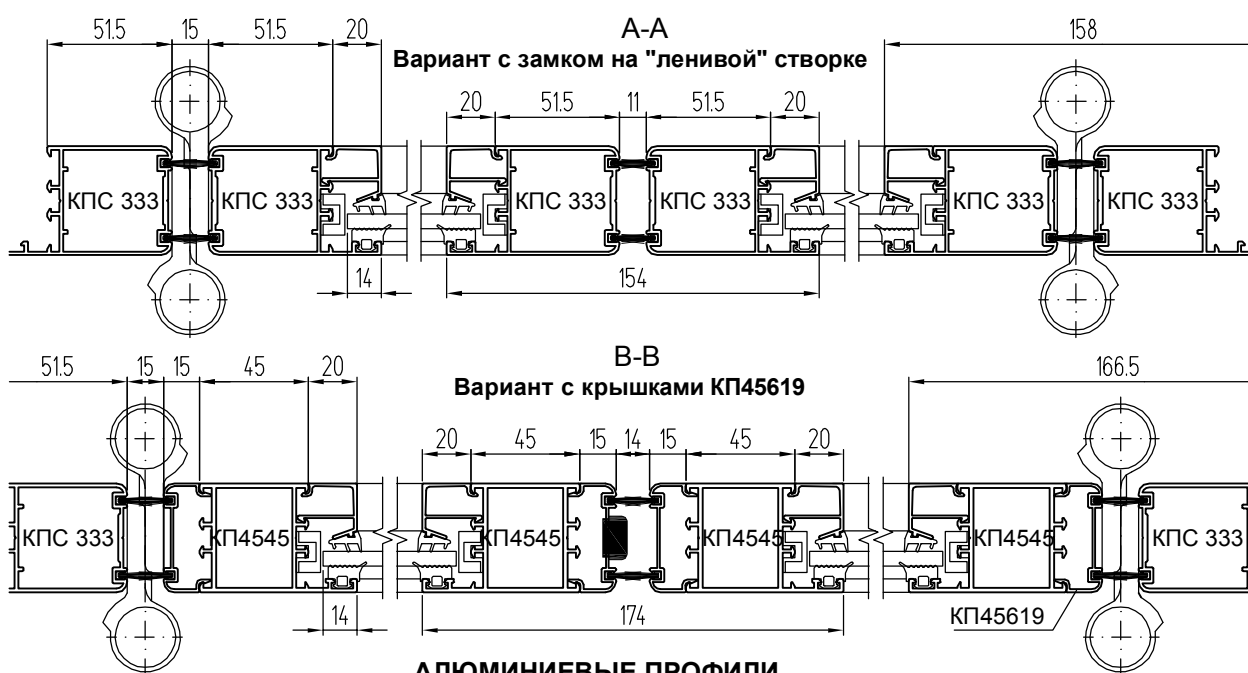


Дверь с крышками КПА45619



КОМПЛЕКТУЮЩИЕ ИЗДЕЛИЯ

КП4528-24 (КПС 278-24)	Закладная угловая L = 24 мм (для двери с замком на "ленивой" створке)	10
КП4528-24 (КПС 278-24)	Закладная угловая L = 24 мм (для двери с крышками КП 45619)	2
КП4561-41	Закладная угловая L = 24 мм (для двери с крышками КП 45619)	8
КП4510-31	Закладная Т-образного соединения L = 31 мм	4
КПМ.01.02	Штифт ф7х46	4
FRIDAVO 39	Комплект петель (2 шт.)	2
	Комплект ручек	2
KFV 50	Замок, цил. 700K (для двери с замком на "ленивой" створке)	2
или KFV 50	Замок, цилиндр 704K (для двери с крышками КП 45619)	1
СТН-0827	Шпингалет верхний (для двери с крышками КП 45619)	1
СТН-0827	Шпингалет нижний (для двери с крышками КП 45619)	1
СТН-0818.13	Планка шпингалета (для двери с крышками КП 45619)	2
КПП-01;-02	Подкладка под стекло	16



АЛЮМИНИЕВЫЕ ПРОФИЛИ

ШИФР	НАЗНАЧЕНИЕ	РАЗМЕР		ВИД	КОЛ-ВО
		без КП45619	с КП45619		
КПС 333	Стойка рамы	H			1 + 1
КПС 333	Перекладина рамы	A			1
КПС 333 (КП4545)	Стойка полотна	H - 84	H - 114		2 + 2
КП45619	Крышка стойки полотна (с КП4545)	H - 84			2 + 2
КПС 333 (КП4545)	Перекладина полотна	A/2 - 92	A/2 - 123,5		2 + 2
КП45619	Крышка переклад. полотна (с КП4545)	A/2 - 93,5			4
КП4550	Перекладина полотна средняя	A/2 - 195	A/2 - 213,5		2
КП4568	Штапик вертикальный верхний	H - B - 149	H - B - 157,5		4
КП4568	Штапик вертикальный нижний	B - 163	B - 171,5		4
КП4568	Штапик горизонтальный	A/2 - 195	A/2 - 213,5		8

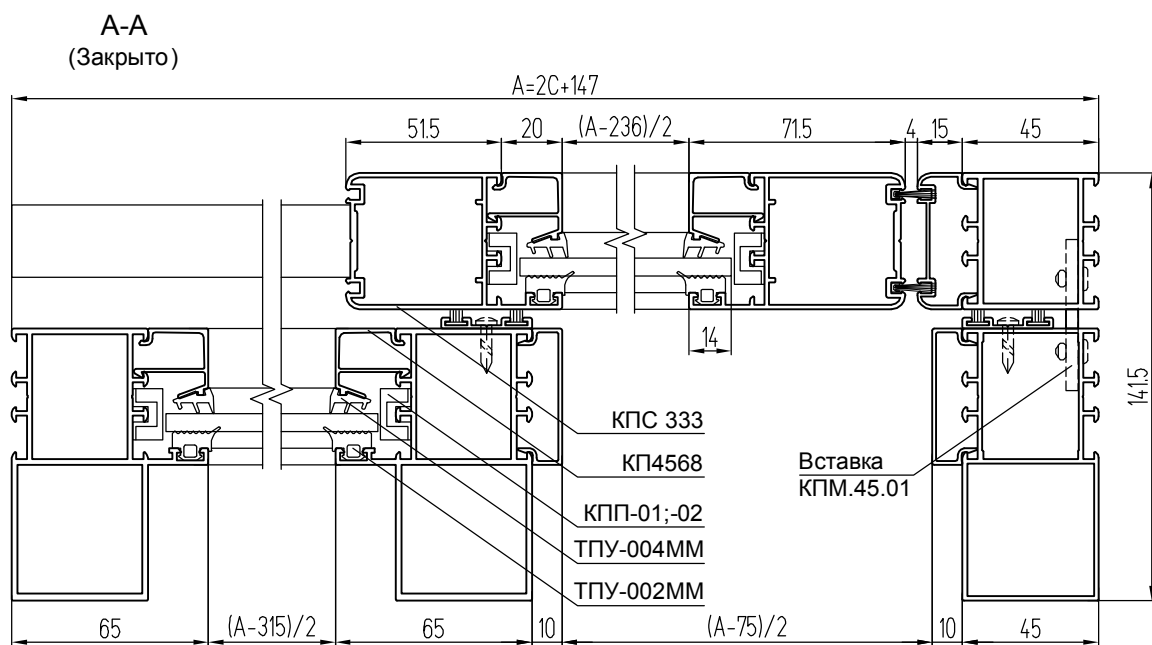
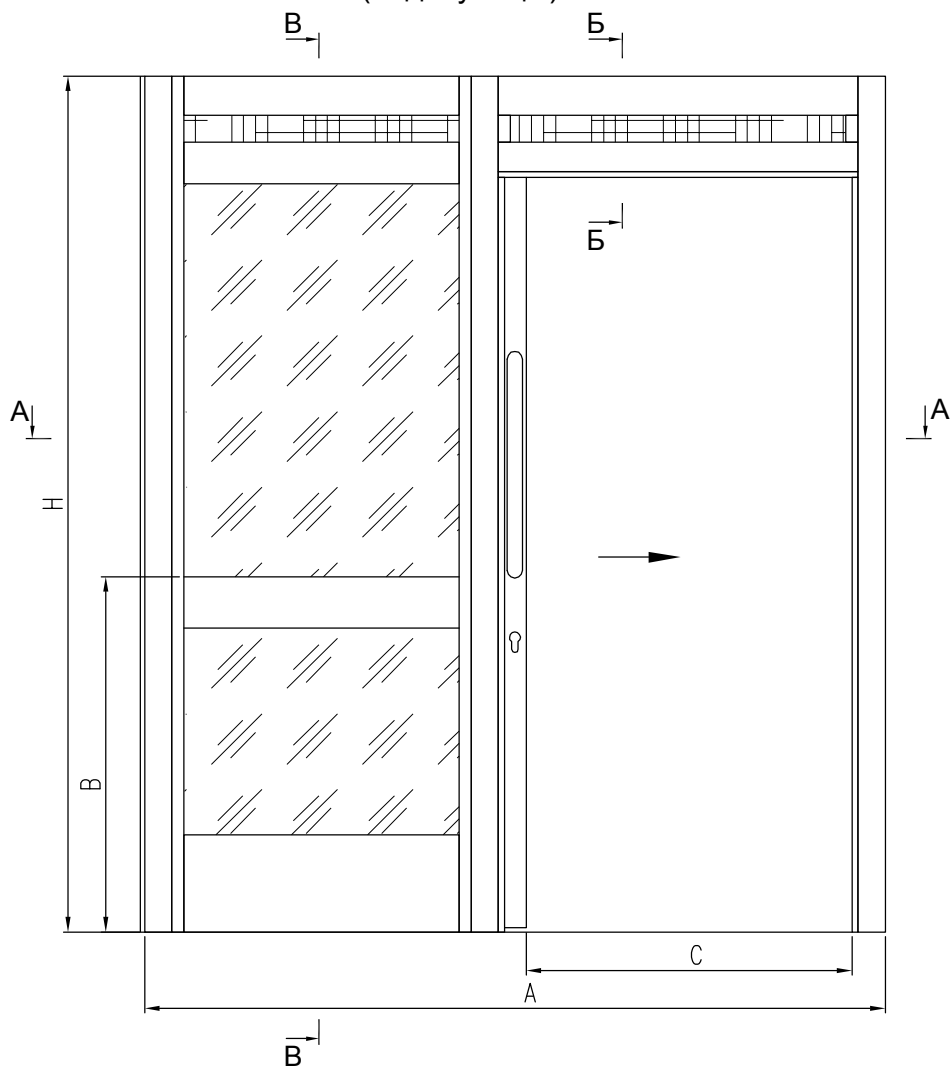
УПЛОТНИТЕЛИ

ТПУ-002ММ	Уплотнитель стекла	L = 4H + 4A - 2,8, м
ТПУ-004ММ	Уплотнитель стекла	L = 4H + 4A - 2,8, м
СК 10134	Щеточный уплотнитель притвора	L = 12H + 4A - 1,694, м

РАЗМЕРЫ ЗАПОЛНЕНИЯ

Размер верхнего стекла S = 6 мм ГОСТ 111-2014 (без КП45619)	H - B - 121	A/2 - 208,5
Размер верхнего стекла S = 6 мм ГОСТ 111-2014 (с КП45619)	H - B - 129,5	A/2 - 204
Размер нижнего стекла S = 6 мм ГОСТ 111-2014 (без КП45619)	B - 135	A/2 - 208,5
Размер нижнего стекла S = 6 мм ГОСТ 111-2014 (с КП45619)	B - 143,5	A/2 - 204

Одностворчатая раздвижная дверь без порога (вид с улицы)



РАЗМЕРЫ ЗАПОЛНЕНИЯ

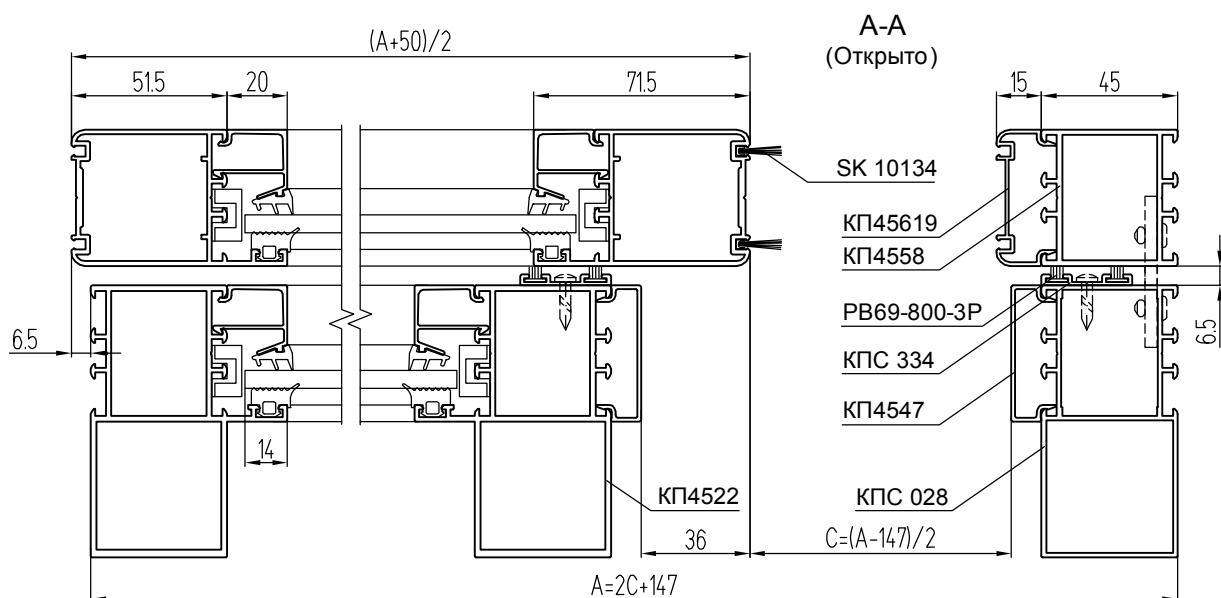
Размер нижнего стекла створки S = 6 мм	B - 223,5	A/2 - 90
Размер верхнего стекла створки S = 6 мм	H - B - 140	A/2 - 90
Размер нижнего стекла рамы S = 6 мм	B - 217	A/2 - 129,5
Размер верхнего стекла рамы S = 6 мм	H - B - 150	A/2 - 129,5
Размер "глухого" заполнения рамы S = 6 мм	73	A/2 - 129,5
Размер "глухого" заполнения рамы S = 6 мм	73	A/2 - 29,5

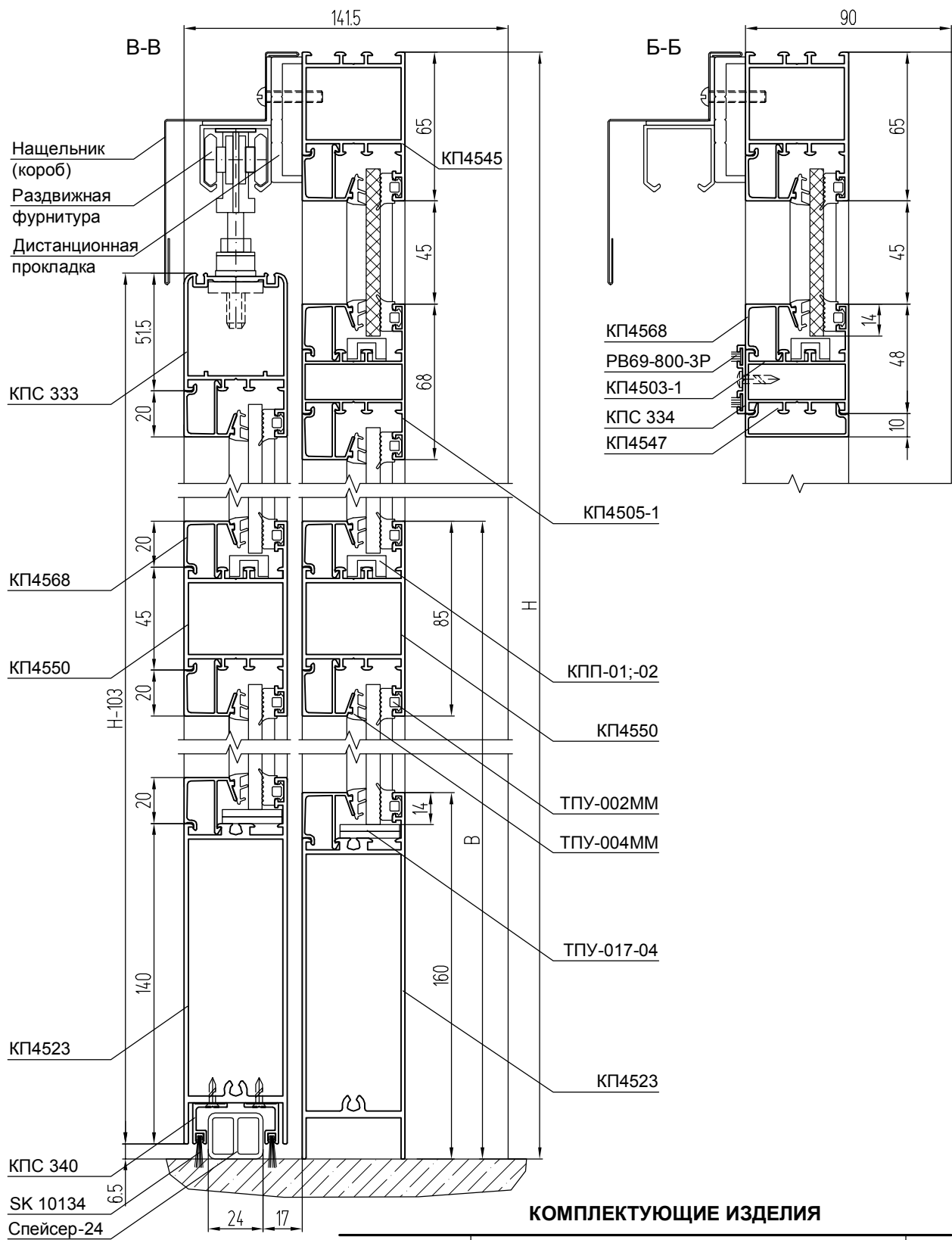
АЛЮМИНИЕВЫЕ ПРОФИЛИ

ШИФР	НАЗНАЧЕНИЕ	РАЗМЕР	ВИД	КОЛ-ВО
КП4522	Стойка рамы левая	H		1
КПС 028	Стойка рамы правая	H		1
КП4522	Стойка рамы средняя	H		1
КП4558	Стойка рамы притворная	H - 96,5		1
КП4523	Перекладина рамы нижняя	(A - 235)/2		1
КП4550	Перекладина рамы средняя	(A - 235)/2		1
КП4505-1	Перекладина рамы средняя	(A - 235)/2		1
КП4545	Перекладина рамы верхняя	(A - 235)/2		1
КП4545	Перекладина проема верхняя	(A - 35)/2		1
КП4503-1	Перекладина проема	(A - 35)/2		1
КПС 333	Стойка створки левая	H - 103		1
КПС 333	Стойка створки правая	H - 103		1
КПС 333	Перекладина створки верхняя	(A + 50)/2		1
КП4523	Перекладина створки нижняя	(A - 156)/2		1
КП4550	Перекладина створки средняя	(A - 156)/2		1
КПС 334	Притвор створки вертикальный	H - 128		1 + 1
КПС 334	Притвор створки горизонтальный	(A + 85)/2		1
КП45619	Крышка притворной стойки	H - 96,5		1
КП4547	Крышка проема вертикальная	H - 168		2
КП4547	Крышка проема горизонтальная	(A - 35)/2		1
КПС 340	Притвор створки	(A + 24)/2		2
КП4535	Штапик "ус" рамы вертикальный	45		2
КП4568	Штапик створки верт . нижний	B - 251,5		2
КП4568	Штапик створки верт . верхний	H - B - 168		2
КП4568	Штапик рамы вертикальный	45		4
КП4568	Штапик рамы верт . нижний	B - 245		2
КП4568	Штапик рамы верт . верхний	H - B - 178		2
КП4568	Штапик створки горизонт .	(A - 156)/2		4
КП4568	Штапик проема горизонтальный	(A - 35)/2		2
КП4568	Штапик рамы горизонтальный	(A - 235)/2		6

УПЛОТНИТЕЛИ

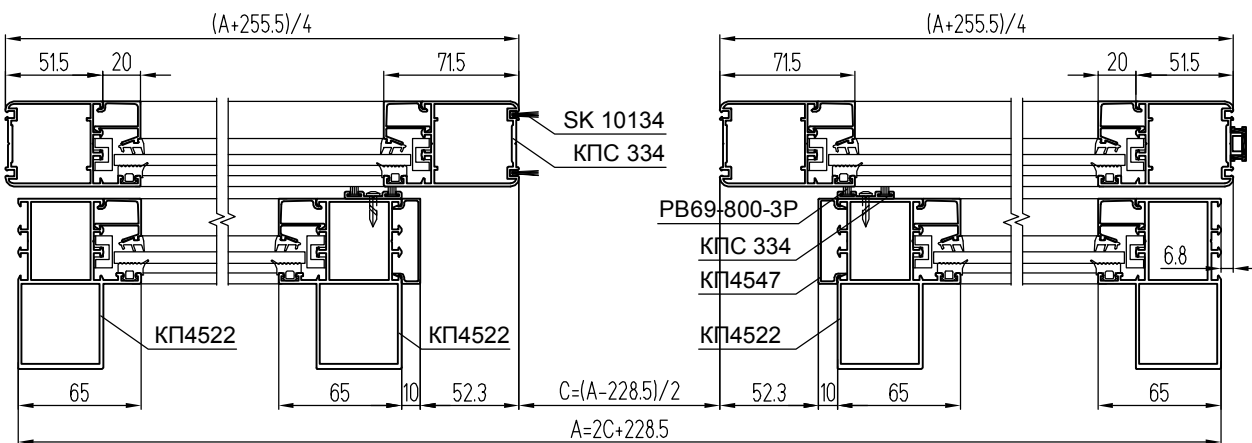
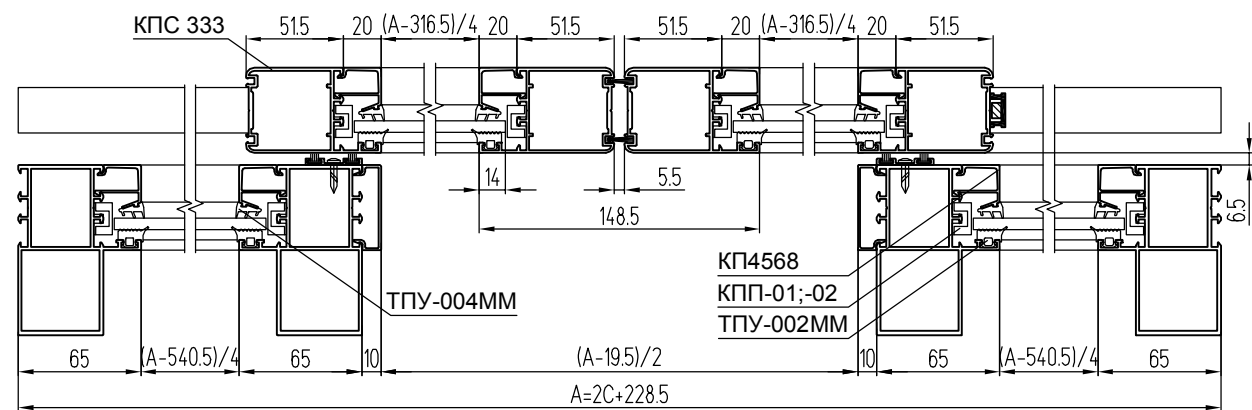
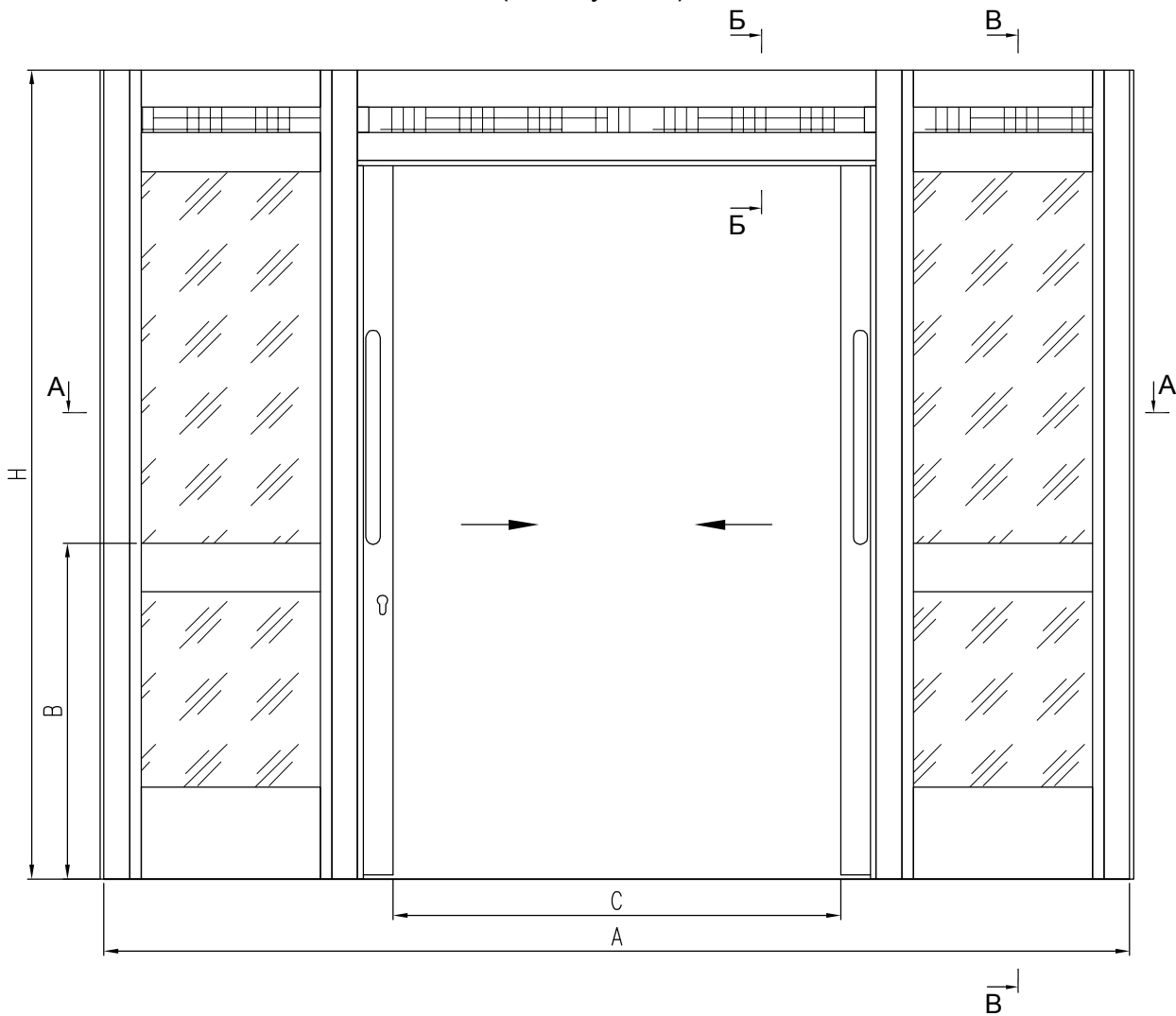
ТПУ-002ММ	Уплотнитель стекла	$L = 4H + 6A - 2,557, \text{ м}$
ТПУ-004ММ	Уплотнитель стекла	$L = 4H + 6A - 2,557, \text{ м}$
SK 10134	Уплотнитель створки	$L = 2H + A - 0,182, \text{ м}$
PB69 800-3P	Уплотнитель притвора	$L = 4H + A - 0,427, \text{ м}$





КПС 278-24 (КП4528-24)	Закладная угловая L = 24 мм	2
КП4510-31	Закладная Т-образного соединения L = 31 мм	16
КПМ.01.02	Штифт ф7х46	16
КП4510-15	Закладная Т-образного соединения L = 14,7 мм	4
КПМ.01.01	Штифт ф7х30	4
КПМ.45.01	Вставка	2
	Комплект ручек	1
	Комплект раздвижной фурнитуры	1
КАЛЕ 201-20	Замок (цилиндровый механизм 164BN)	1
КПП-01;-02	Подкладка под стекло	20
ТПУ-017-04	Подкладка под стекло	18
Спейсер-24	Направляющая L = (A - 36)/2	1

Двухстворчатая раздвижная дверь без порога
(вид с улицы)



АЛЮМИНИЕВЫЕ ПРОФИЛИ

ШИФР	НАЗНАЧЕНИЕ	РАЗМЕР	ВИД	КОЛ-ВО
КП4522	Стойка рамы	Н		4
КП4523	Перекладина рамы нижняя	(A - 380,5)/4		2
КП4550	Перекладина рамы средняя	(A - 380,5)/4		2
КП4505-1	Перекладина рамы средняя	(A - 380,5)/4		2
КП4545	Перекладина рамы верхняя	(A - 380,5)/4		2
КП4545	Перекладина проема рамы верхняя	(A + 20,5)/2		1
КП4503-1	Перекладина проема рамы	(A + 20,5)/2		1
КПС 333	Стойка створки левая	Н - 103		2
КПС 333	Стойка створки правая	Н - 103		2
КПС 333	Перекладина створки верхняя	(A + 255,5)/4		2
КП4523	Перекладина створки нижняя	(A - 156,5)/4		2
КП4550	Перекладина створки средняя	(A - 156,5)/4		2
КПС 334	Притвор створки вертикальный	Н - 128		1 + 1
КПС 334	Притвор створки горизонтальный	(A + 140,5)/2		1
КП4547	Крышка проема вертикальная	Н - 168		2
КП4547	Крышка проема горизонтальная	(A + 20,5)/2		1
КПС 340	Притвор створки	(A + 203,5)/4		4
КП4535	Штапик "ус" рамы вертикальный	45		2
КП4568	Штапик створки верт . нижний	В - 251,5		4
КП4568	Штапик створки верт . верхний	Н - В - 168		4
КП4568	Штапик рамы вертикальный	45		6
КП4568	Штапик рамы верт . нижний	В - 245		4
КП4568	Штапик рамы верт . верхний	Н - В - 178		4
КП4568	Штапик створки горизонт .	(A - 156,5)/4		8
КП4568	Штапик проема горизонтальный	(A + 20,5)/2		2
КП4568	Штапик рамы горизонтальный	(A - 380,5)/4		12

УПЛОТНИТЕЛИ

ТПУ-002ММ	Уплотнитель стекла	L = 8Н + 6А - 4,534, м
ТПУ-004ММ	Уплотнитель стекла	L = 8Н + 6А - 4,534, м
SK 10134	Уплотнитель створки	L = 2Н + А, м
PВ69 800-3Р	Уплотнитель притвора	L = 4Н + А - 0,491, м

РАЗМЕРЫ ЗАПОЛНЕНИЯ

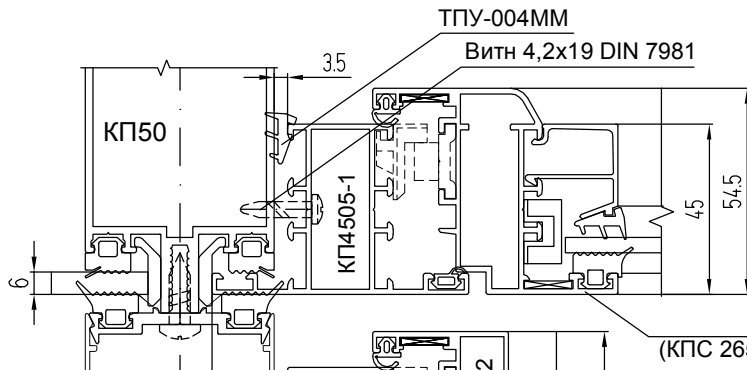
Размер нижнего стекла створки S = 6 мм (2 шт.)	В - 223,5	A/4 - 51
Размер верхнего стекла створки S = 6 мм (2 шт.)	Н - В - 140	A/4 - 51
Размер нижнего стекла рамы S = 6 мм (2 шт.)	В - 217	A/4 - 107
Размер верхнего стекла рамы S = 6 мм (2 шт.)	Н - В - 150	A/4 - 107
Размер "глухого" заполнения рамы S = 6 мм (2 шт.)	73	A/4 - 107
Размер "глухого" заполнения рамы S = 6 мм (1 шт.)	73	A/2 - 2

КОМПЛЕКТУЮЩИЕ ИЗДЕЛИЯ

КПС 278-24 (КП4528-24)	Закладная угловая L = 24 мм	4
КП4510-31	Закладная Т-образного соединения L = 31 мм	30
КПМ.01.02	Штифт ф 7x46	30
КП4510-15	Закладная Т-образного соединения L = 14,7 мм	6
КПМ.01.01	Штифт ф 7x30	6
1565/20	Шпингалет SAVIO	1
	Комплект ручек	2
	Комплект раздвижной фурнитуры	1
KALE 201-20	Замок (цилиндровый механизм 164BN)	1
КПП-01;-02	Подкладка под стекло	36
ТПУ-017-04	Подкладка под стекло	16
Спейсер-24	Направляющая L = (A + 90)/4	2

МОНТАЖ В ФАСАДНЫЕ СИСТЕМЫ

Установка оконных створок в СИАЛ КП50, СИАЛ КП50К



Створка с
открыванием
внутри
(европаз)

Структурная
створка на основе
ленты 3М

Структурная
створка на основе
силиконового
герметика

Створка с
фурнитурным
пазом 16 мм

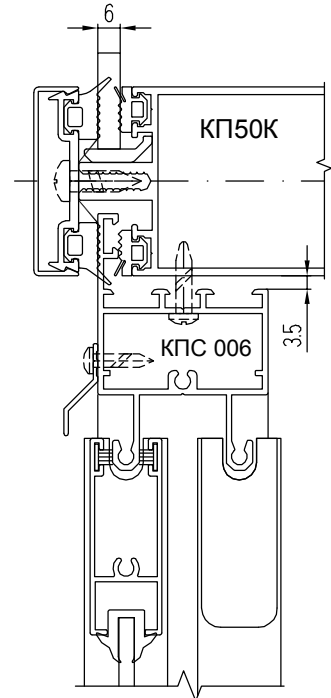
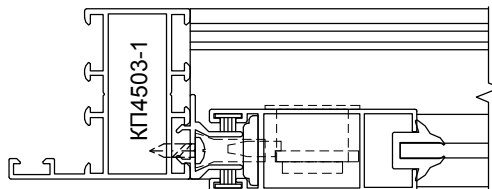
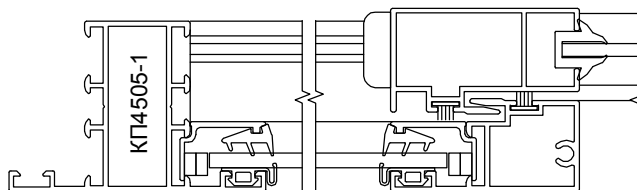
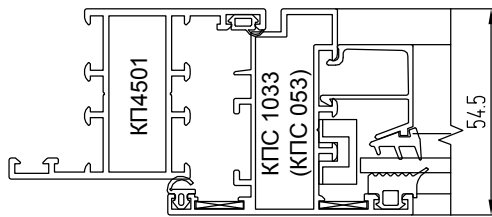
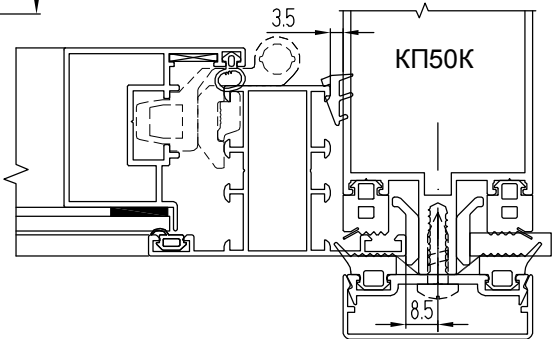
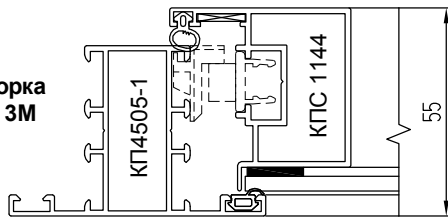
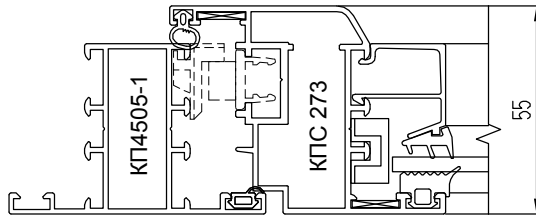
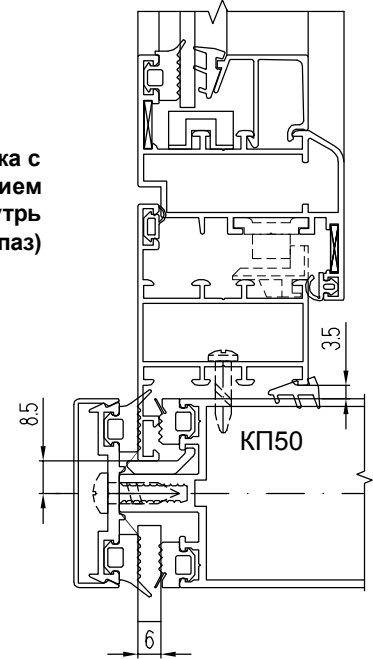
Структурная створка
на основе ленты 3М
с фурнитурным
пазом 16 мм

Створка с
открыванием
наружу

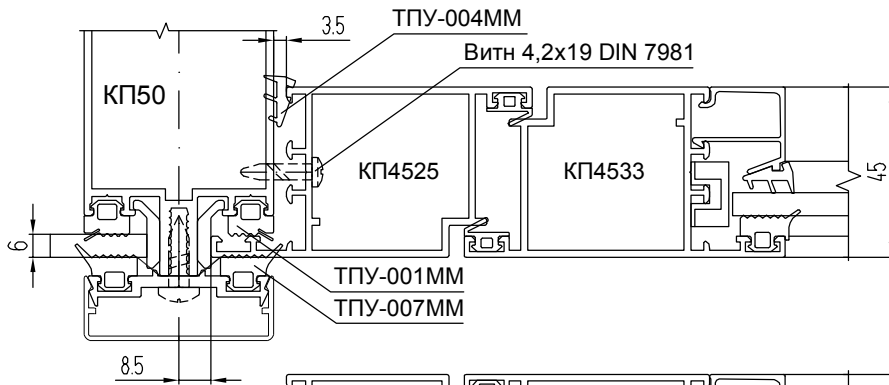
Однополосный
слайдинг

Двухполосный
слайдинг

КП4502-4
(КПС 265, КПС 018)

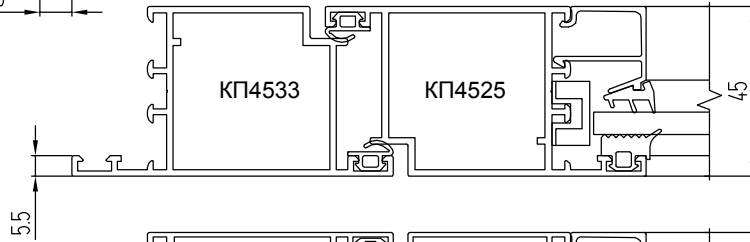


Установка дверей в СИАЛ КП50, СИАЛ КП50К

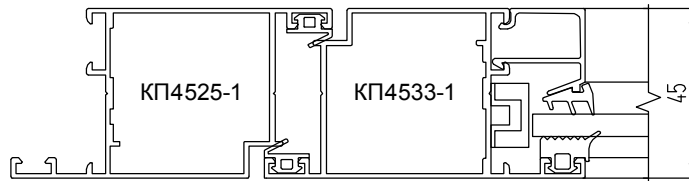


Распашная дверь
с открыванием
наружу

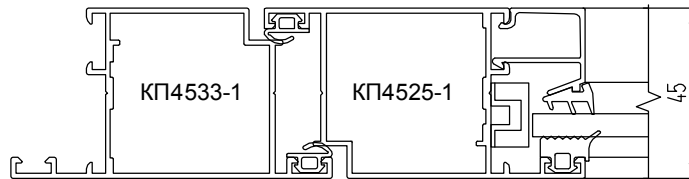
Распашная дверь
с открыванием
внутри



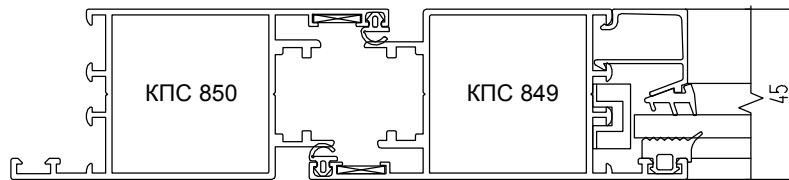
Облегченная
распашная дверь
с открыванием
наружу



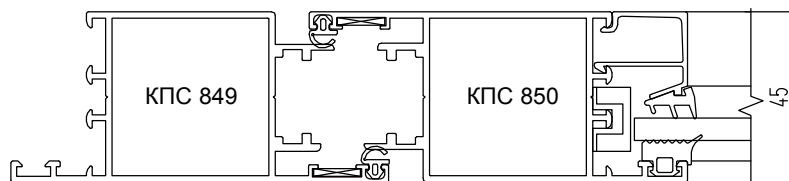
Облегченная
распашная дверь
с открыванием
внутри



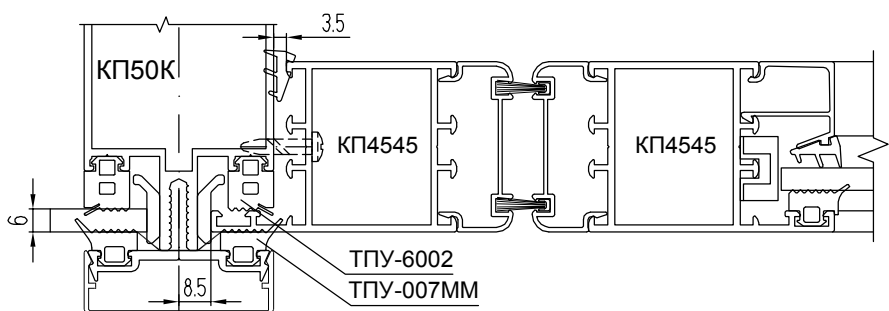
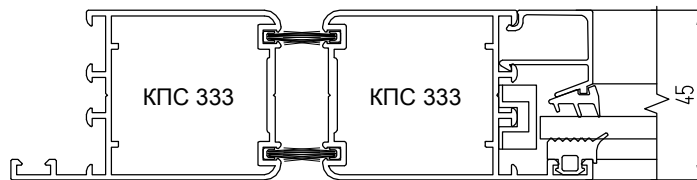
Распашная дверь
с петлями на клеммах
с открыванием наружу



Распашная дверь
с петлями на клеммах
с открыванием внутри

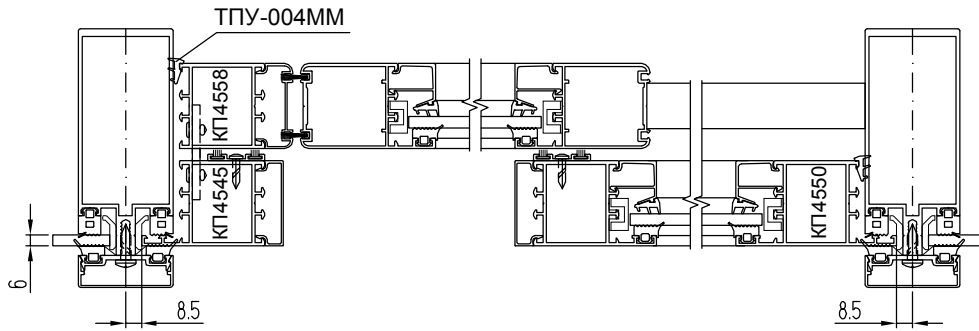


Маятниковая
дверь с петлями
FRIDAVO

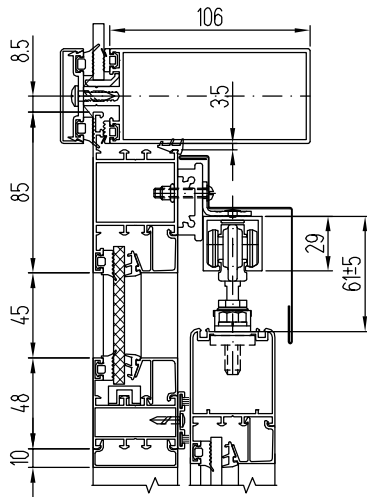


Маятниковая
дверь с
доводчиком

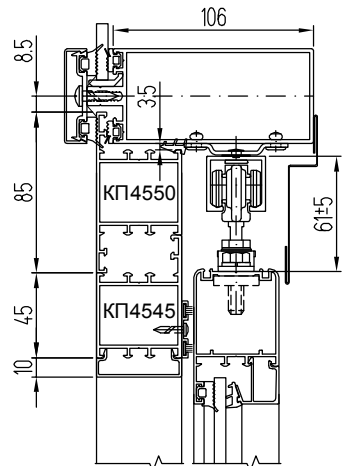
Установка раздвижных дверей в СИАЛ КП50, СИАЛ КП50К
(на примере фасада КП50К)



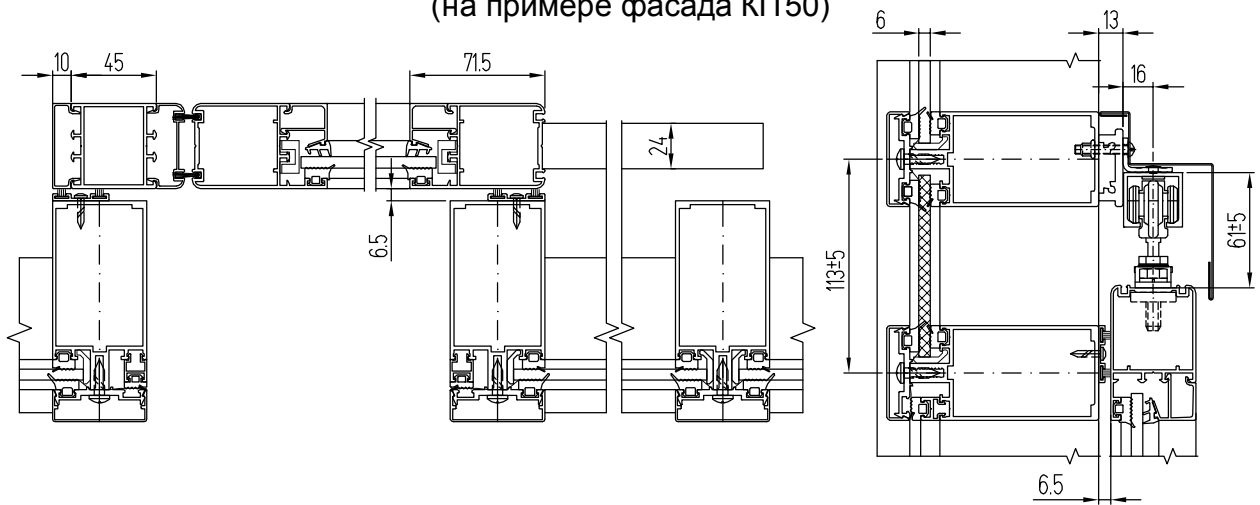
Вариант с настенным кронштейном и роликами ROLLAN 40N/80



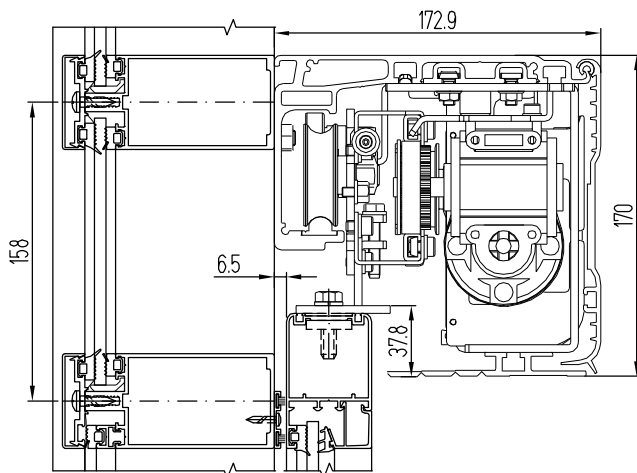
Вариант с потолочным кронштейном и роликами ROLLAN 40N/80



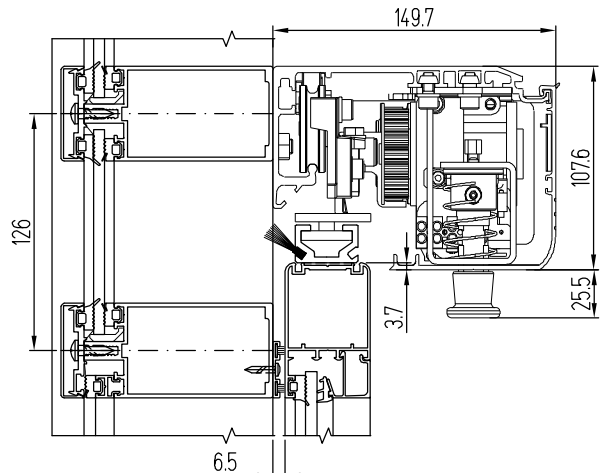
Установка раздвижных дверных створок в СИАЛ КП50, СИАЛ КП50К
(на примере фасада КП50)



Установка привода автоматического открывания створки FAAC 930N SF2



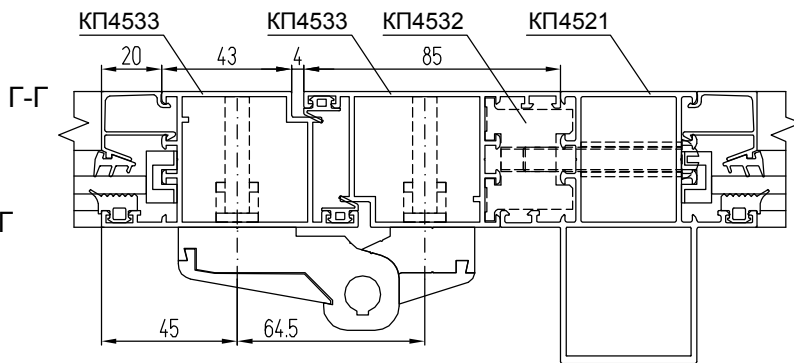
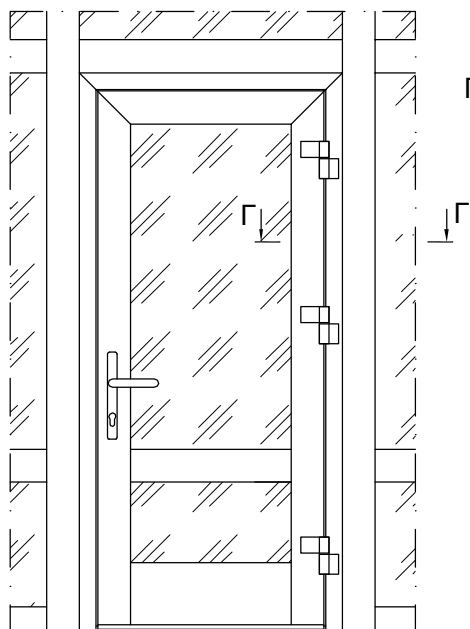
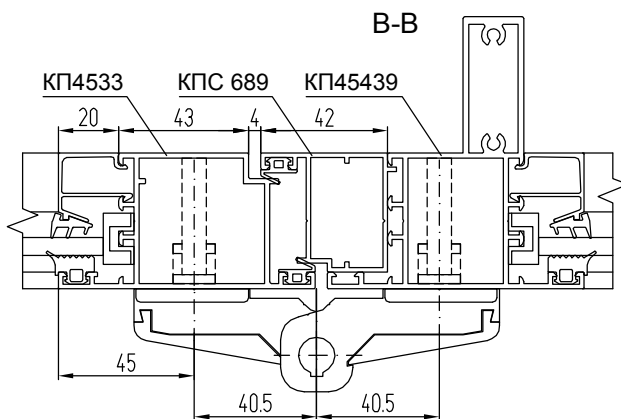
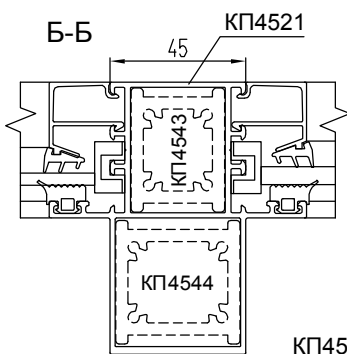
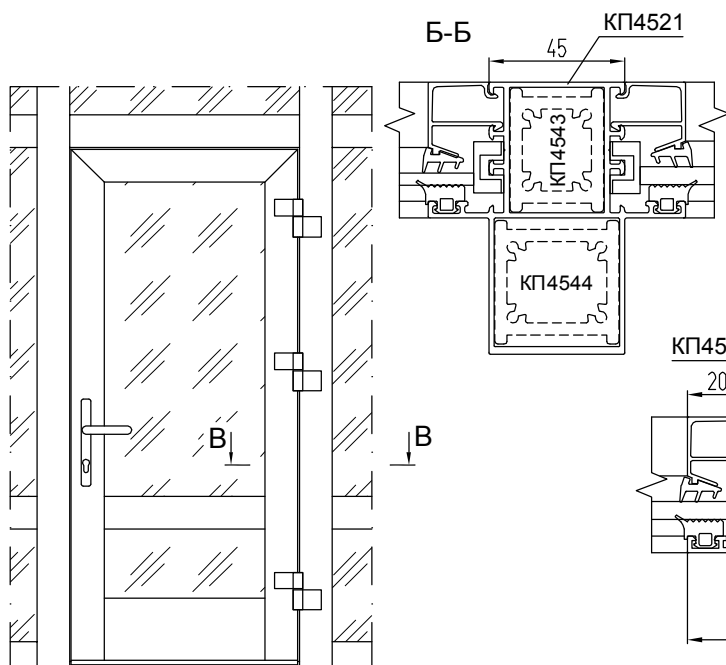
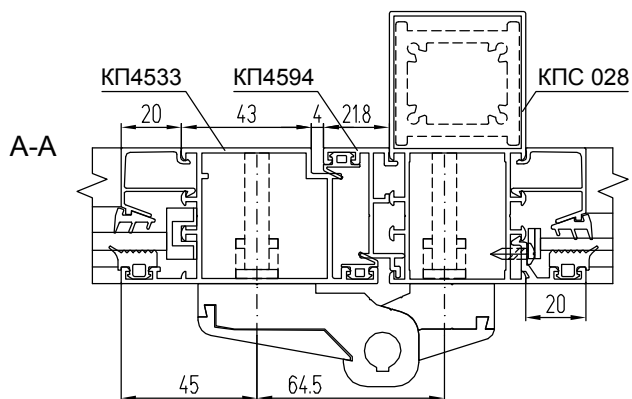
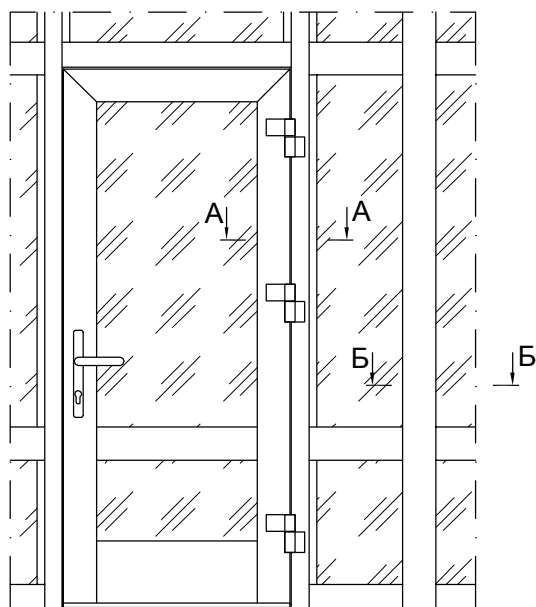
Установка привода автоматического открывания створки FAAC A100



ОФИСНЫЕ ПЕРЕГОРОДКИ

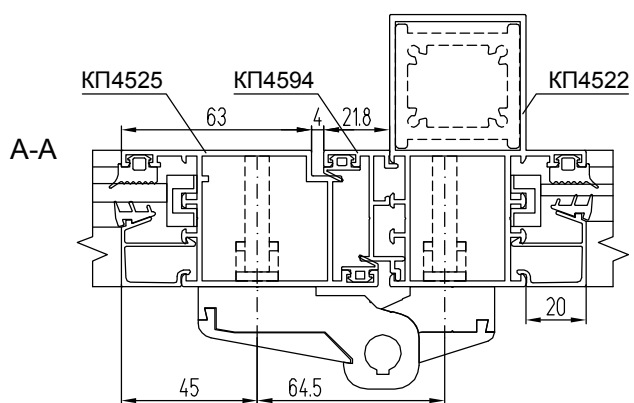
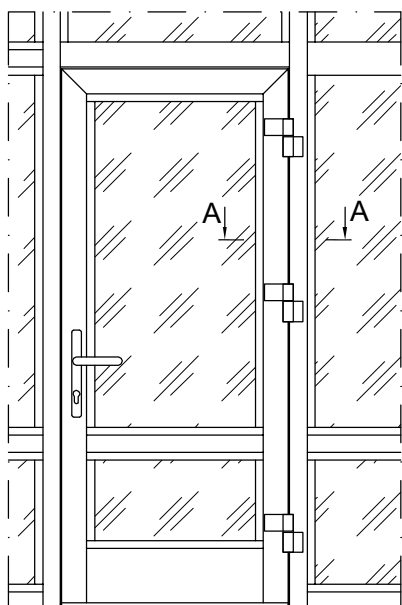
Установка одностворчатых распашных дверей с открыванием наружу
в перегородку (вид снаружи)

ОФИСНЫЕ ПЕРЕГОРОДКИ

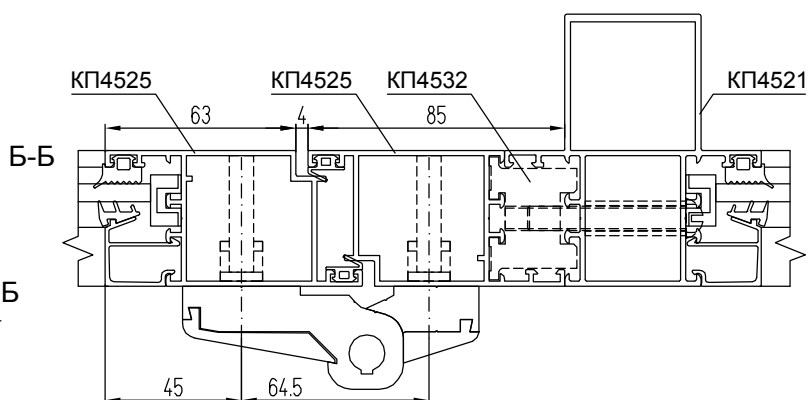


система СИАЛ КП45

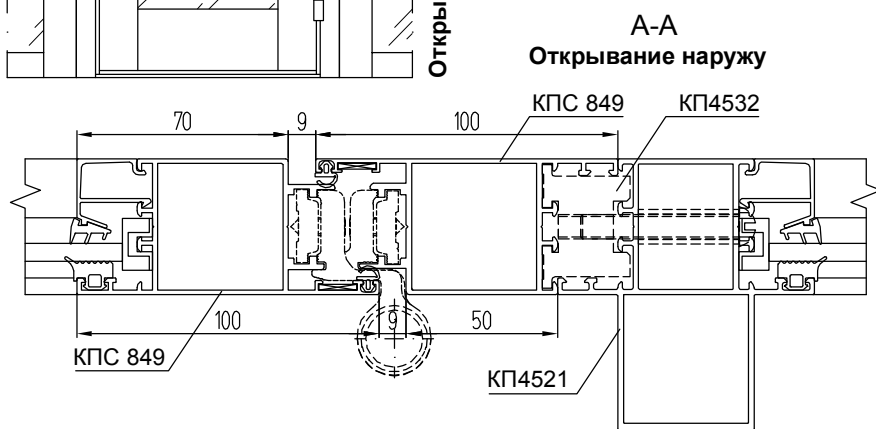
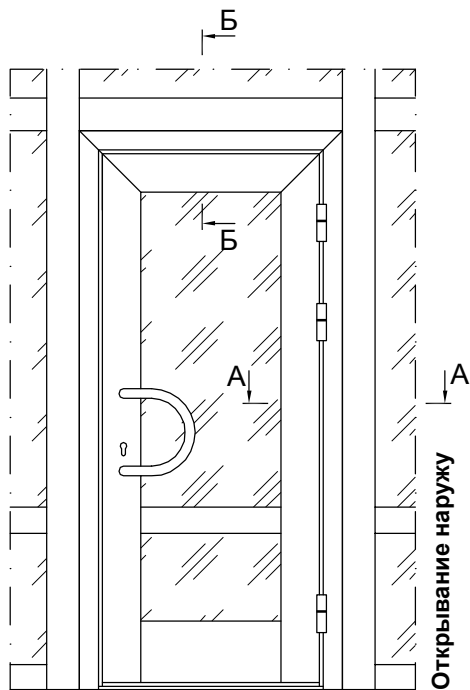
Установка одностворчатых распашных дверей с открыванием внутрь в перегородку (вид изнутри)



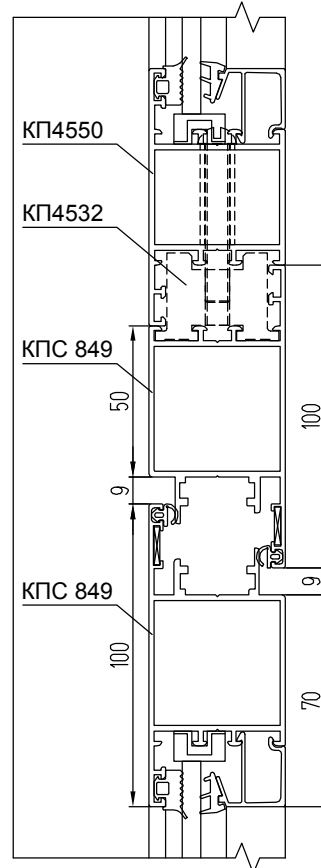
Примечание:
При монтаже в перегородку распашных дверей с открыванием внутрь притвор КПС 689 не применяется.



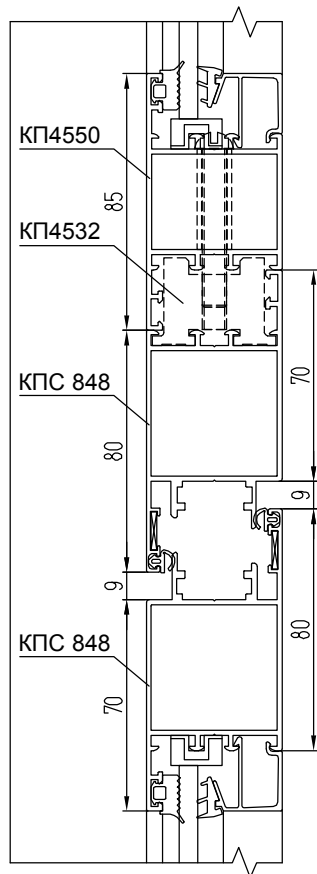
**Установка распашных дверей с петлями на клеммах в перегородку
(вид снаружи)**



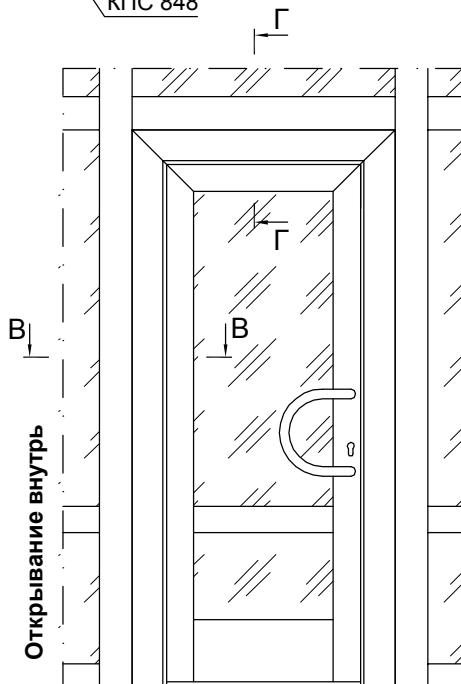
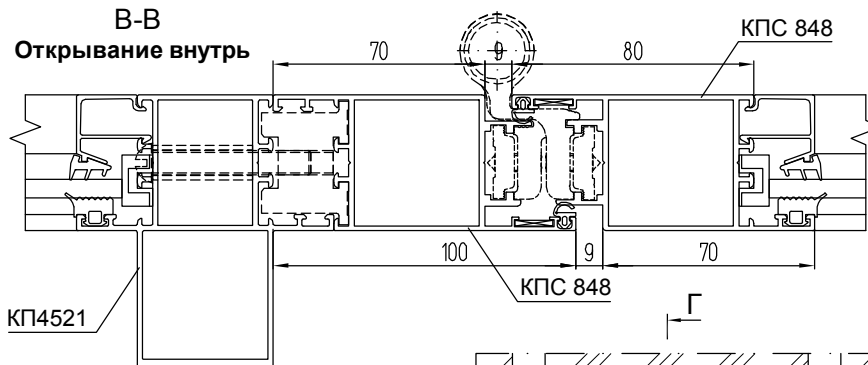
B-B
Открытие наружу



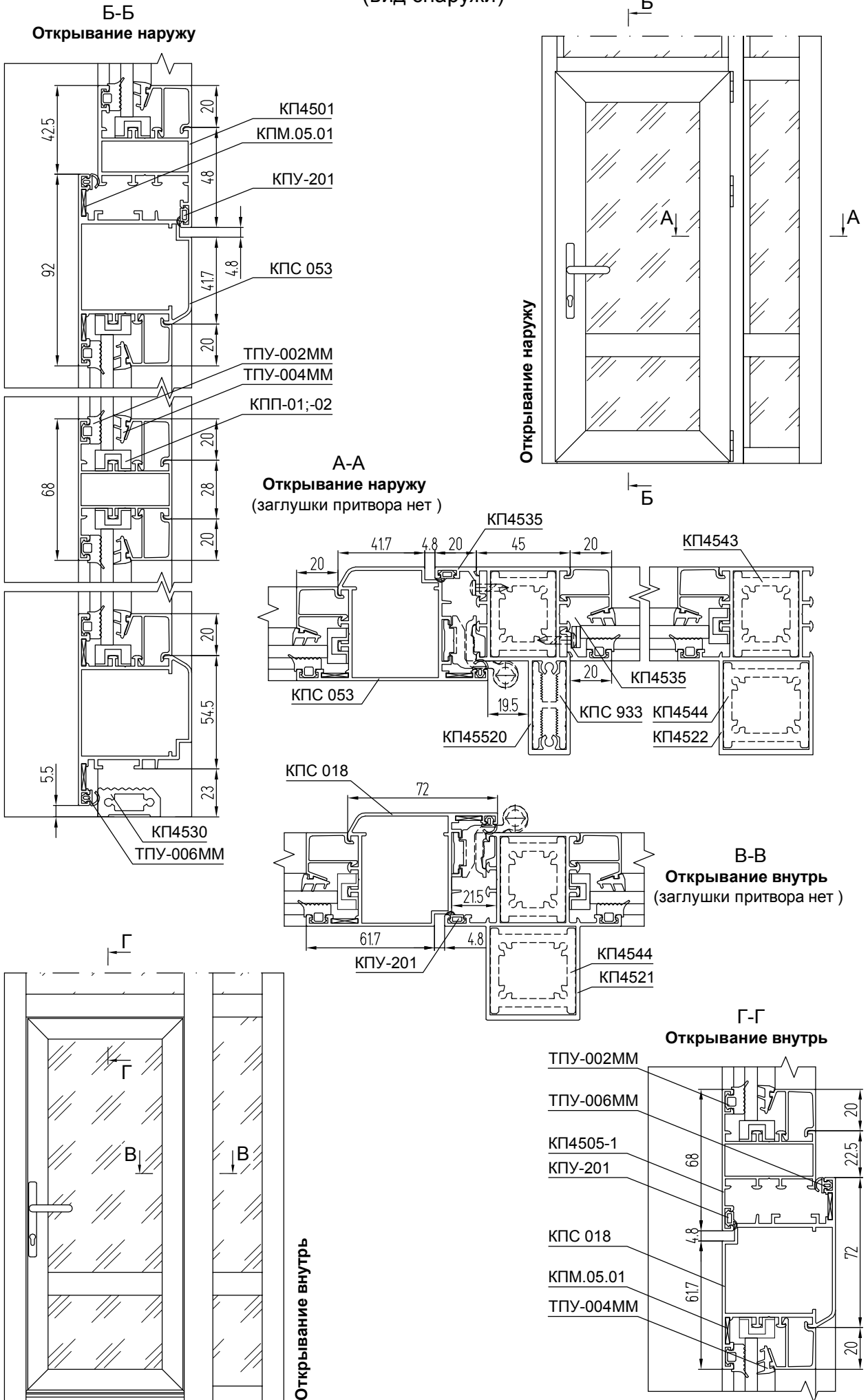
Г-Г
Открытие внутрь



B-B
Открытие внутрь

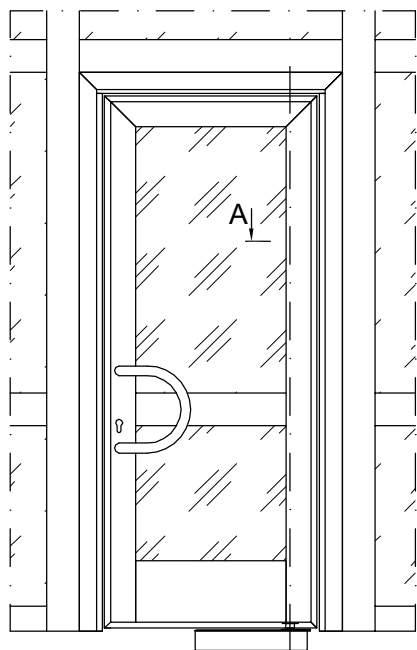


Установка распашных дверей из оконного профиля в перегородку (вид снаружи)

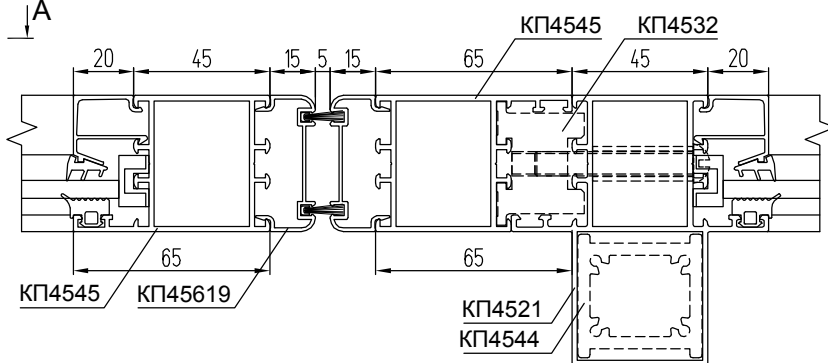


Установка одностворчатой маятниковой двери в перегородку (вид снаружи)

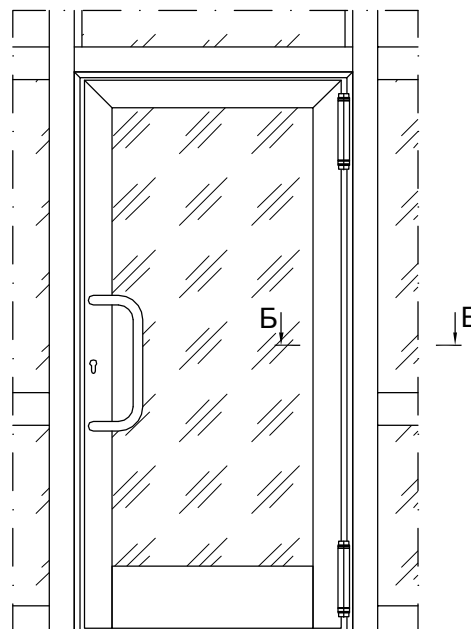
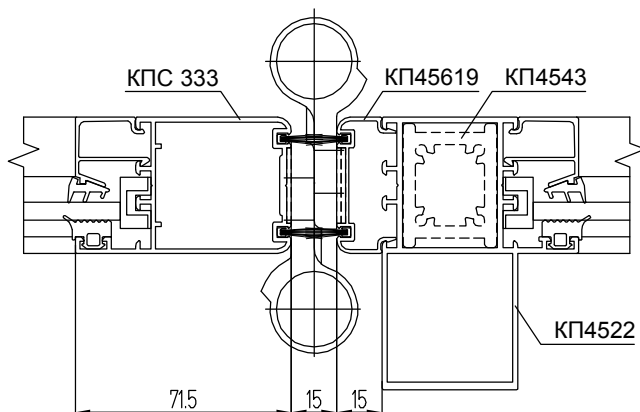
ОФИСНЫЕ ПЕРЕГОРОДКИ



А-А
Дверь с доводчиком

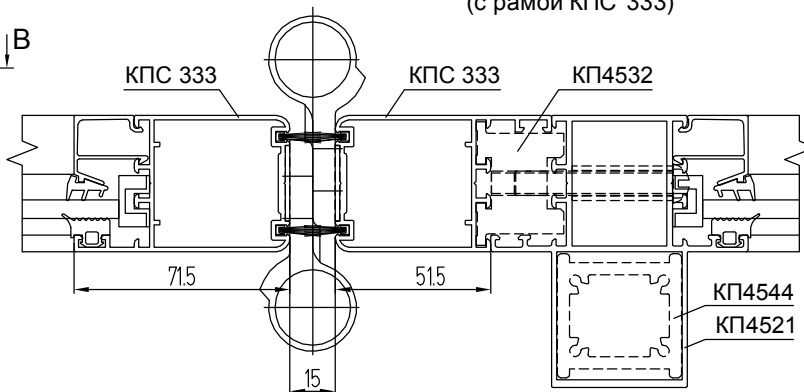
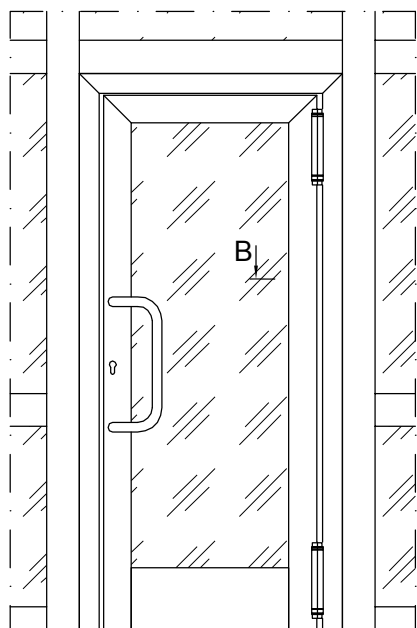


Б-Б
Дверь с петлями FRIDA VO 39
(с притвором КП 45619)



СИСТЕМА СИАЛ КП45

В-В
Дверь с петлями FRIDA VO 39
(с рамой КПС 333)



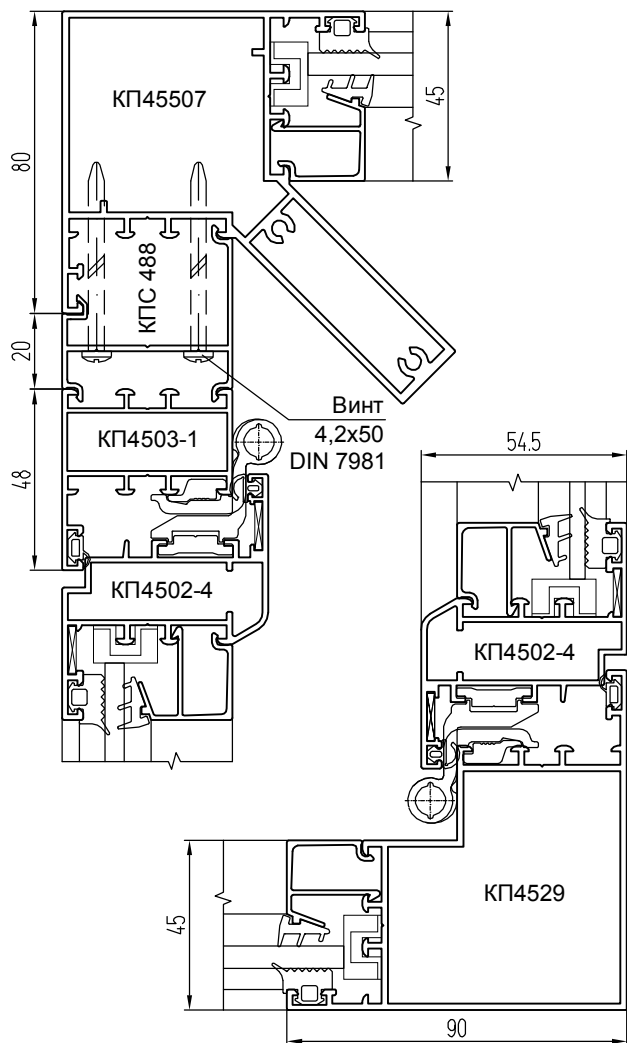
Примечание:

Установка распашных оконных и раздвижных оконных и дверных створок Слайдинг-40 приведена в разделах "Балконы с распашными створками" и "Балконы с раздвижными створками".

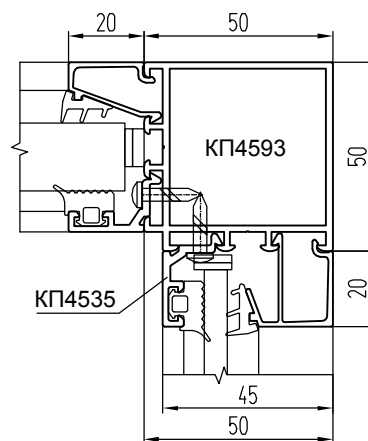
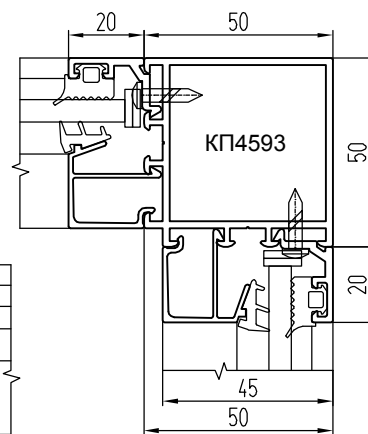
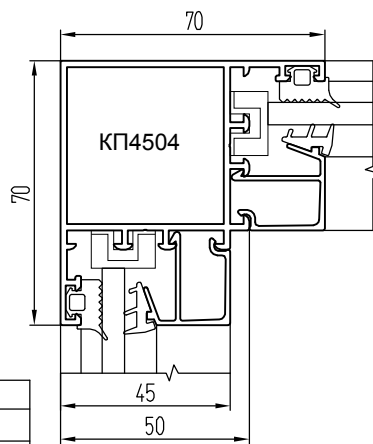
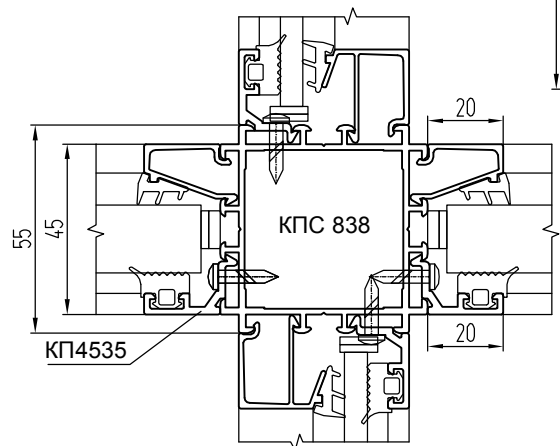
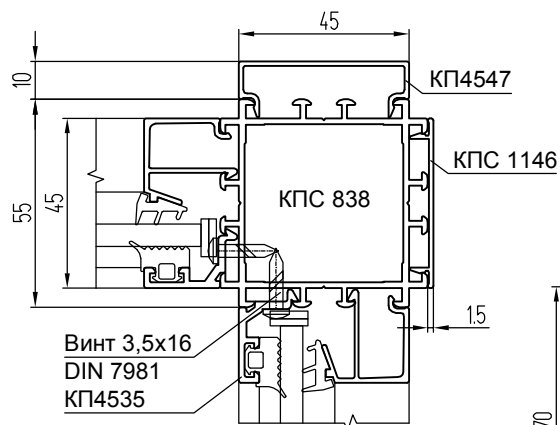
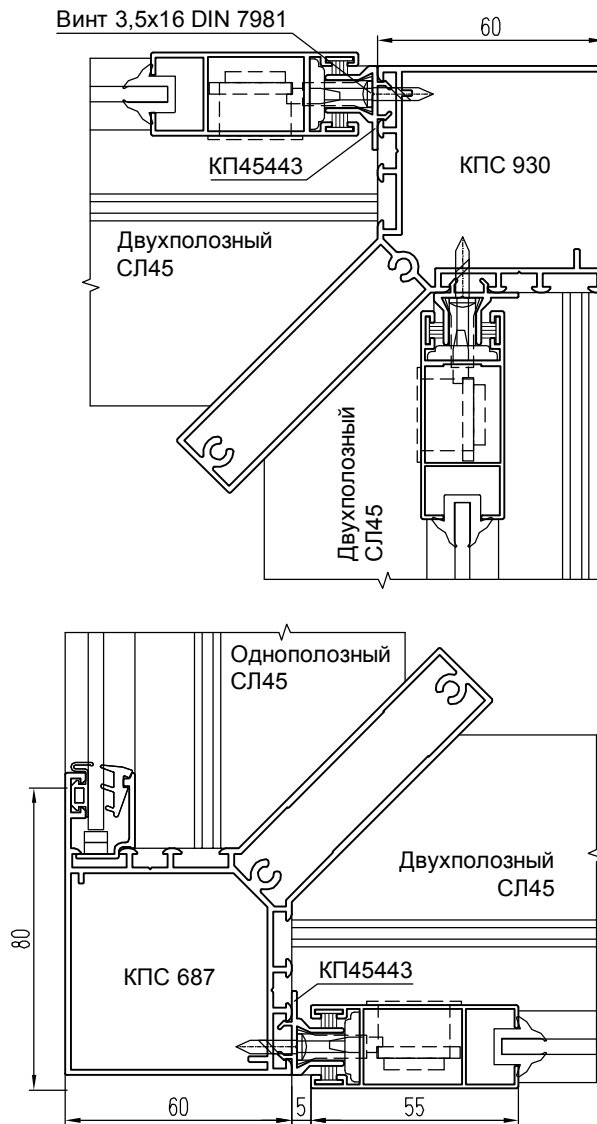
УЗЛЫ ПОВОРОТОВ И ПЕРЕХОДОВ

Организация поворота балкона (перегородки) на 90°

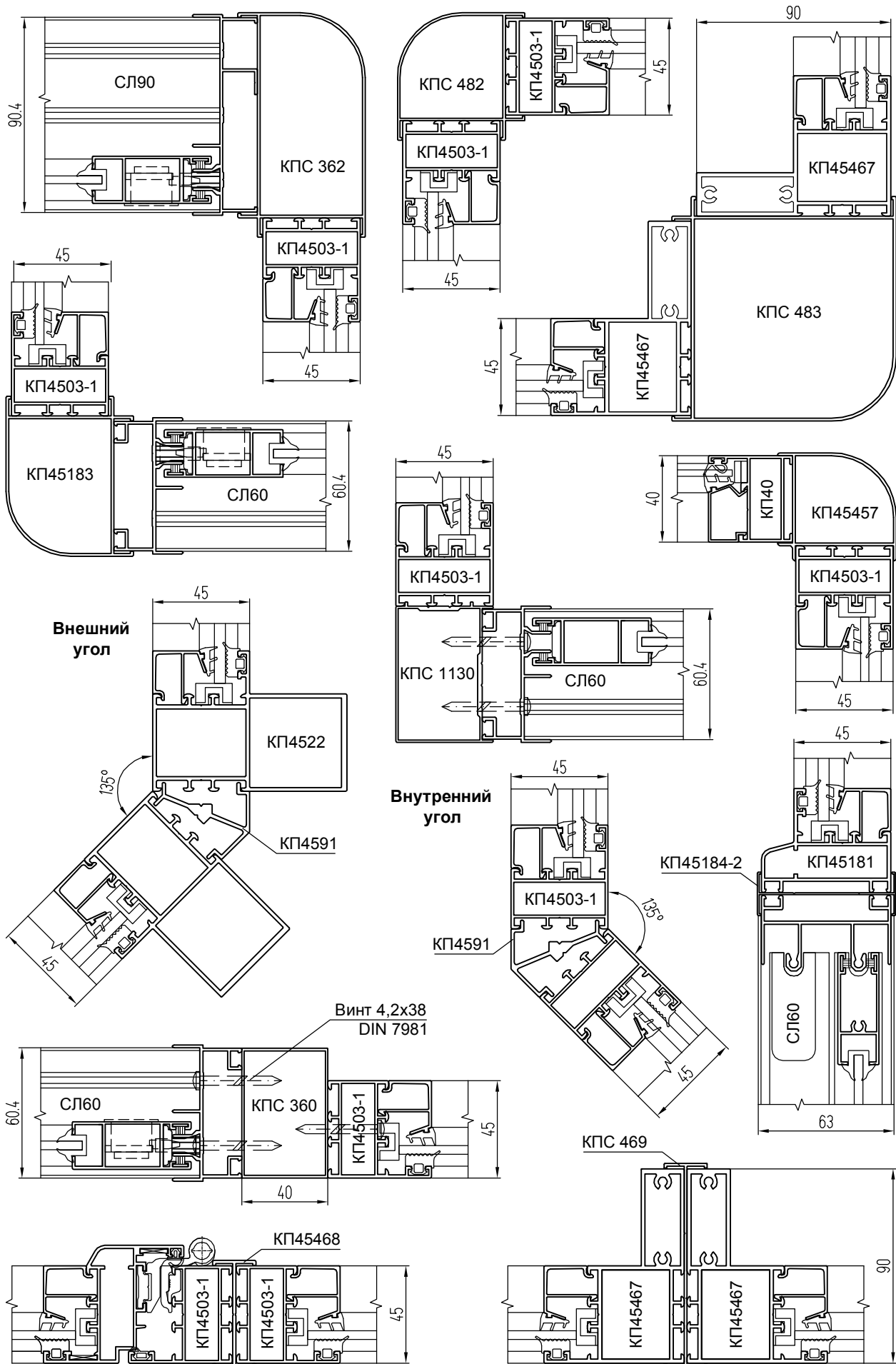
Установка створки
в угловой зоне балкона



Винт 3,5x16 DIN 7981



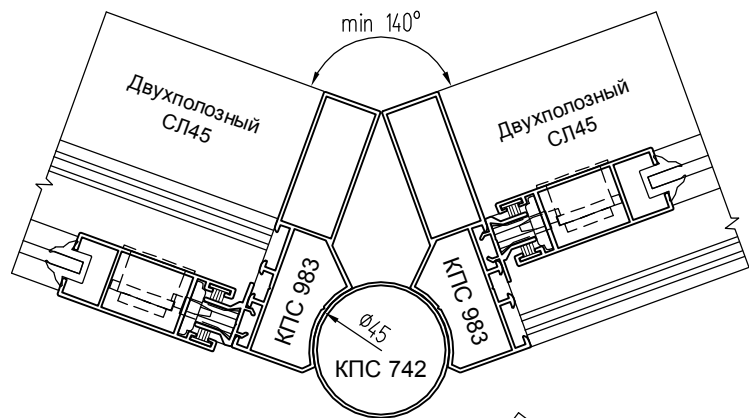
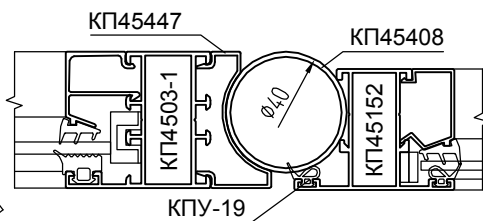
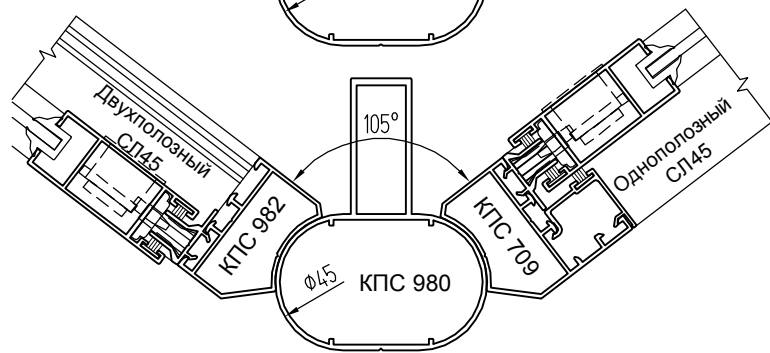
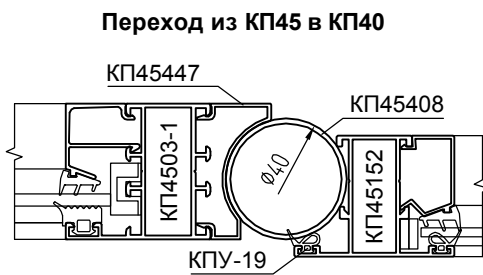
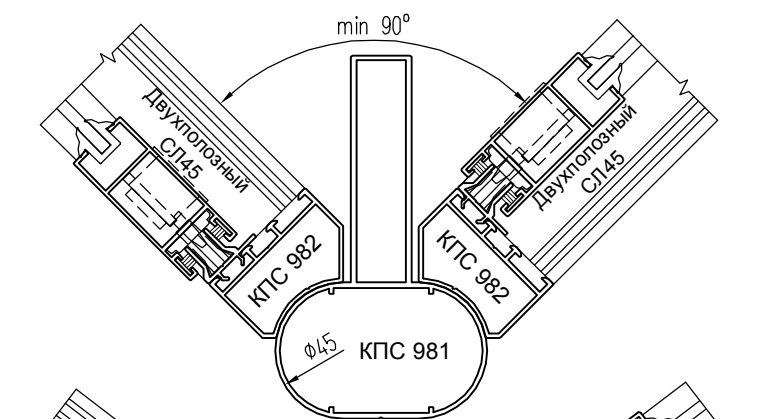
Организация поворота балкона (перегородки) на угол 90° и 135°,
стыковка рам при помощи дополнительных профилей



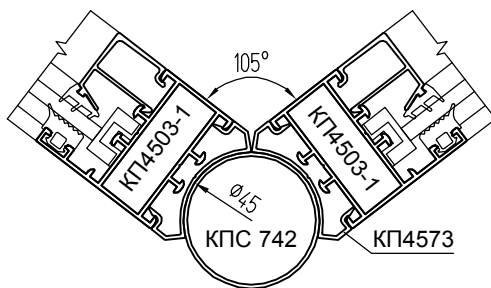
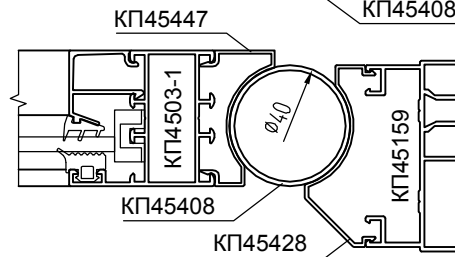
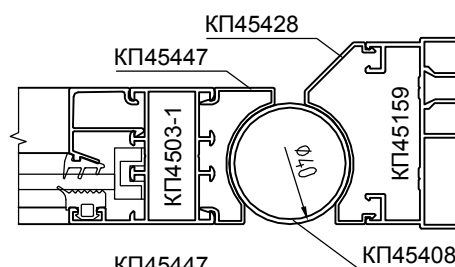
Примечание:

1. Полный ассортимент дополнительных профилей см. в разделе "Профили".

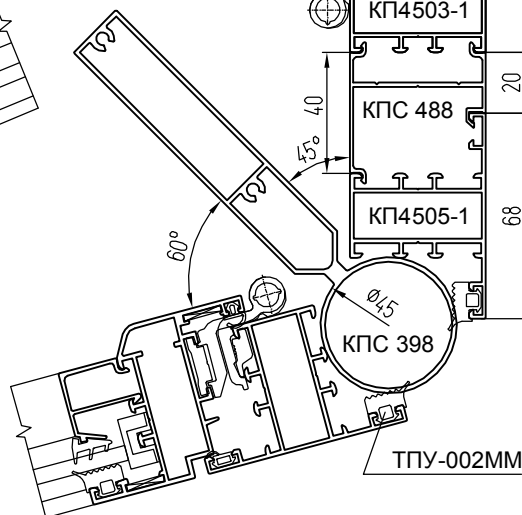
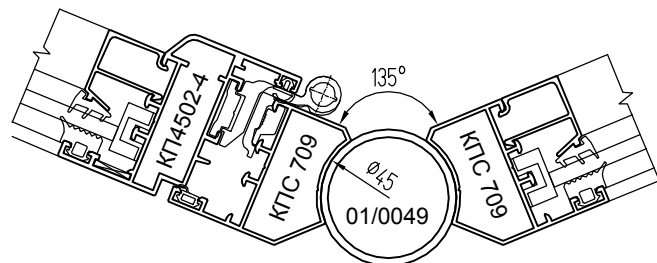
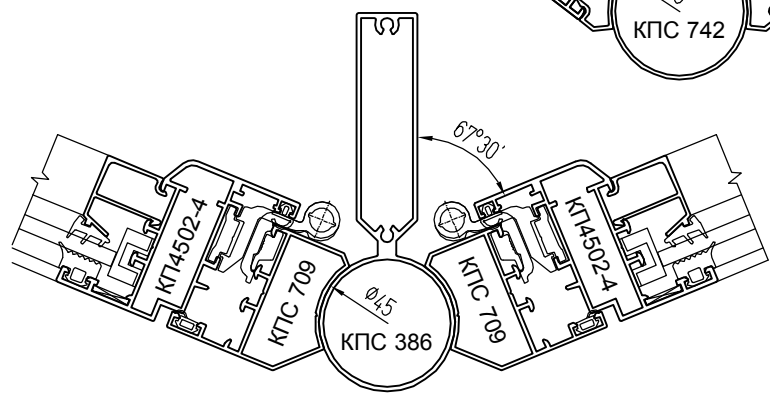
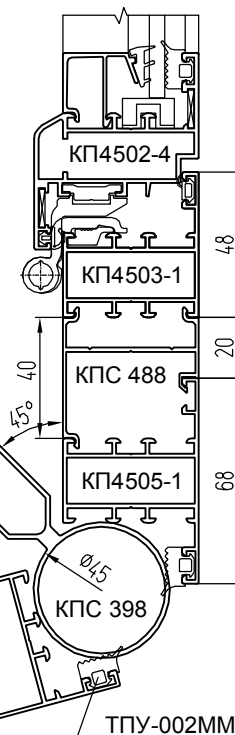
Организация поворота балкона (перегородки) на произвольный угол



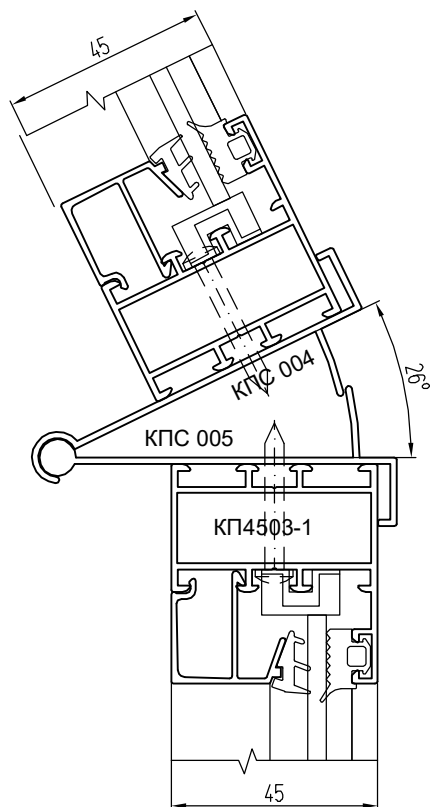
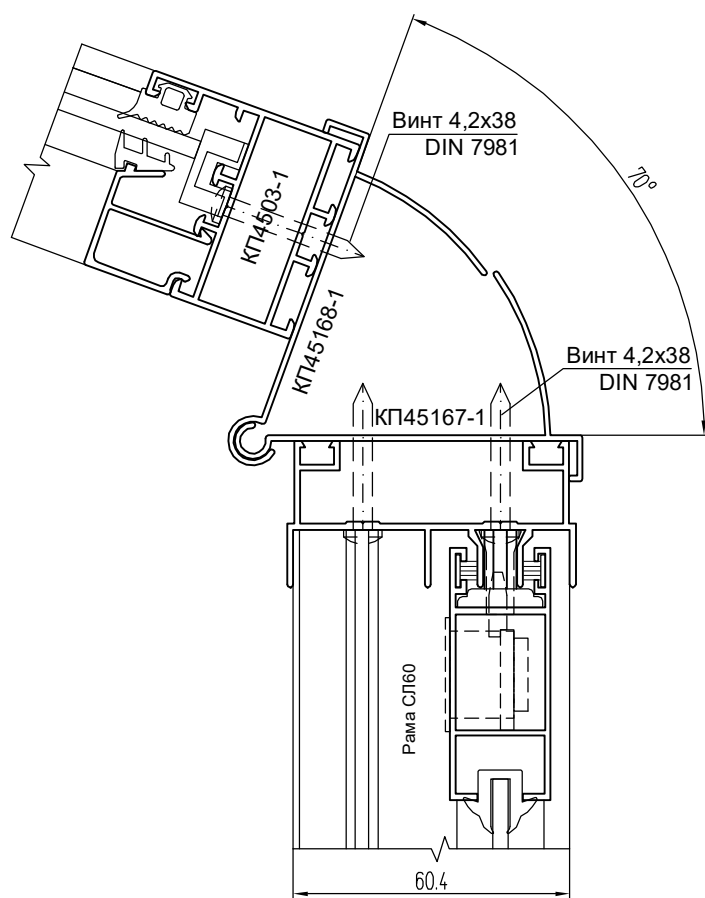
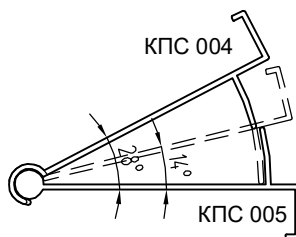
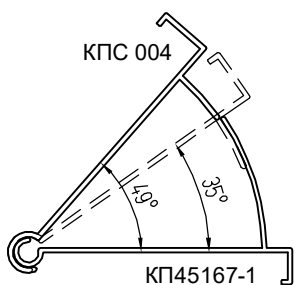
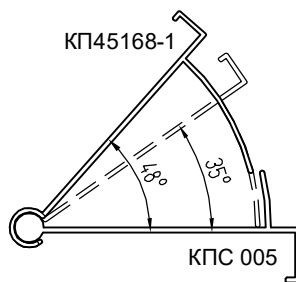
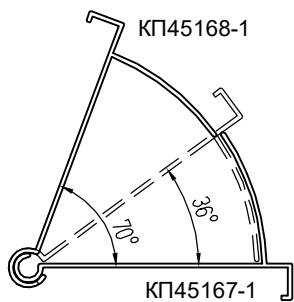
Переход из КПА45 в СЛ60



Установка створки в угловой зоне балкона

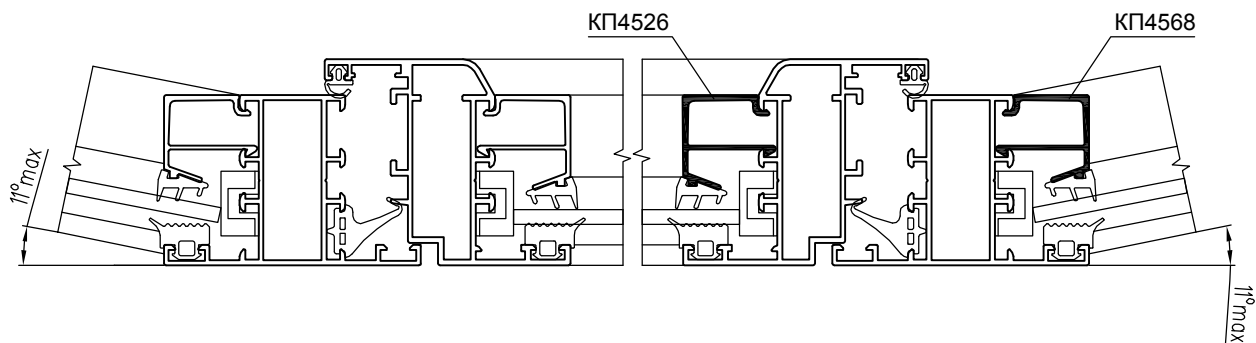


Узлы поворотов на произвольный угол

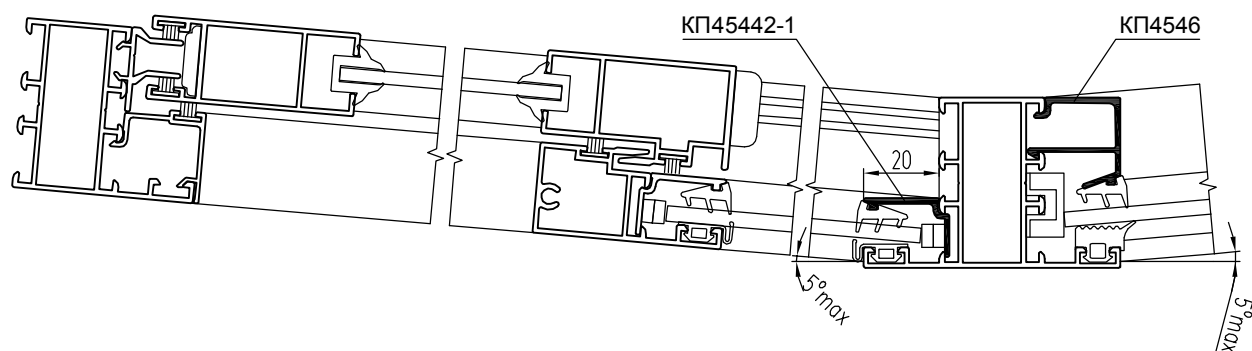


Организация заворотов радиусных витражей через одну стойку с помощью закладной КПС 054

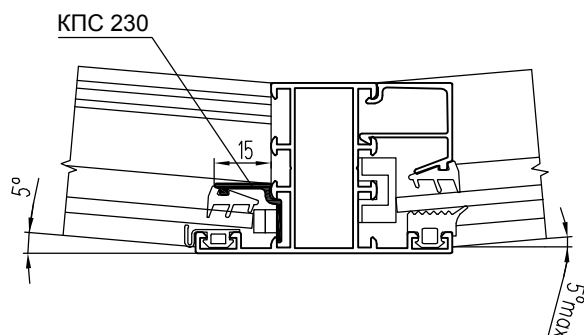
Замена вертикальных штапиков в зависимости от угла поворота на примере заполнения 4 мм



Вариант с штапиком КП45442-1



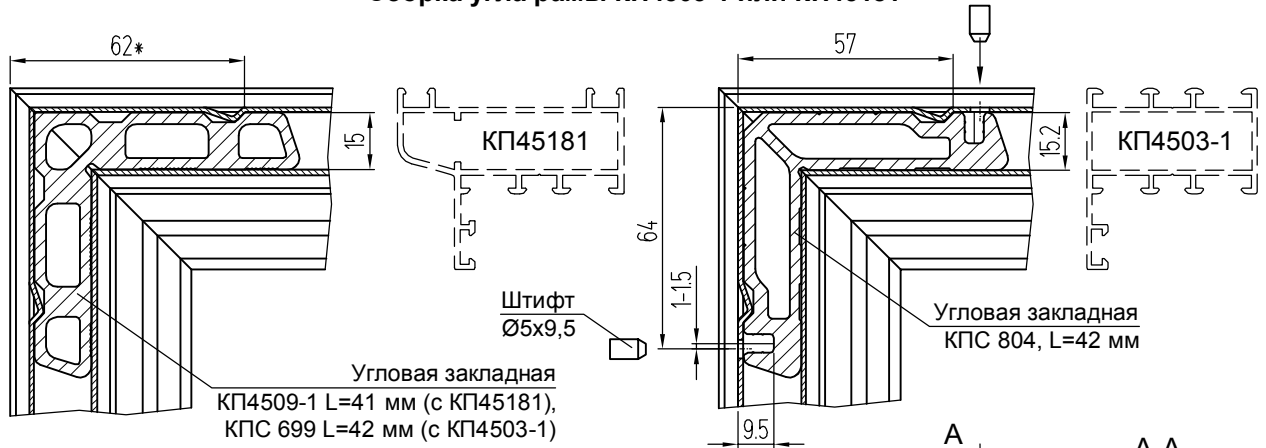
Вариант с штапиком КПС 230



УГЛОВЫЕ, ИМПОСТНЫЕ СОЕДИНЕНИЯ

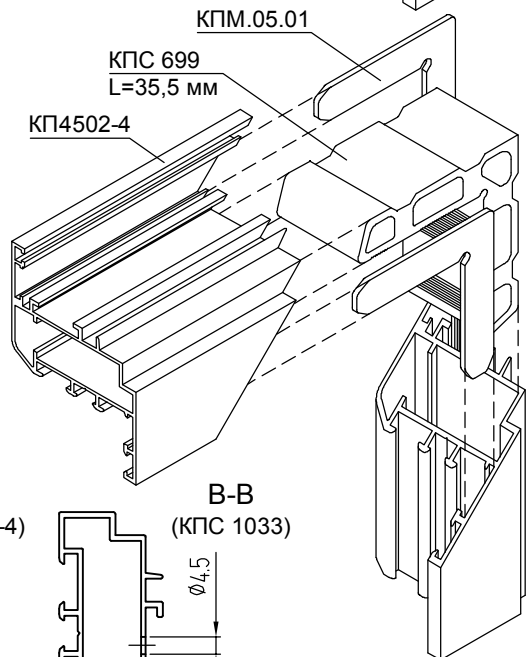
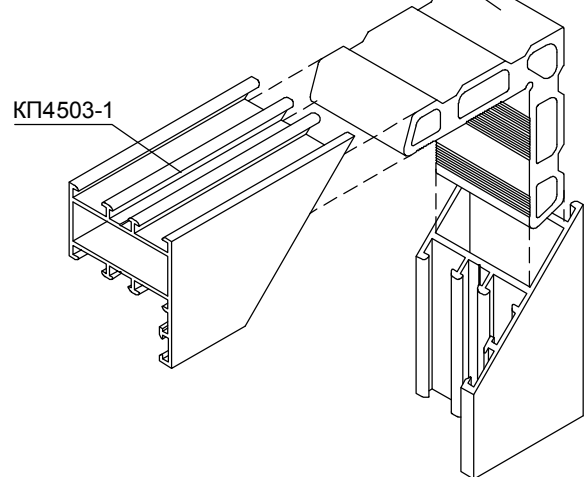
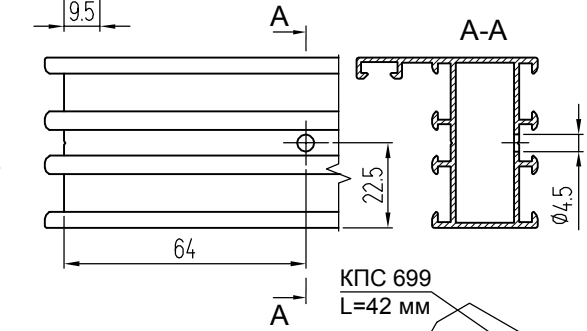
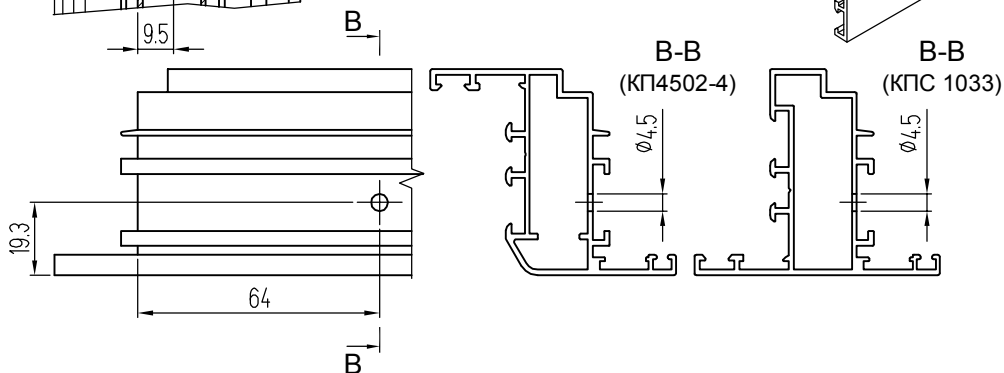
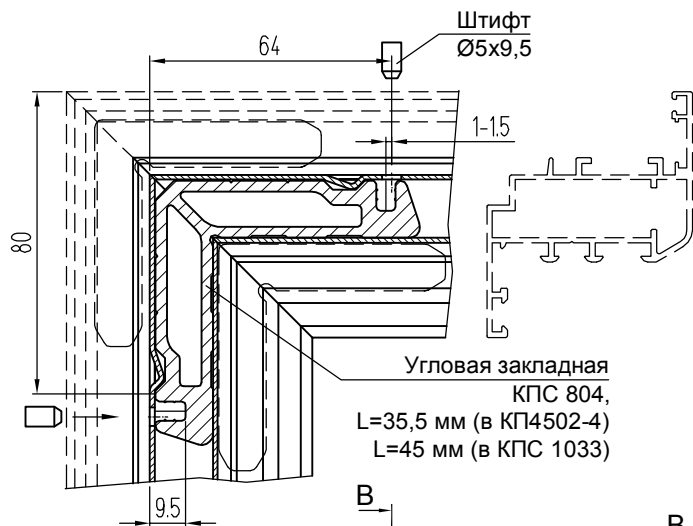
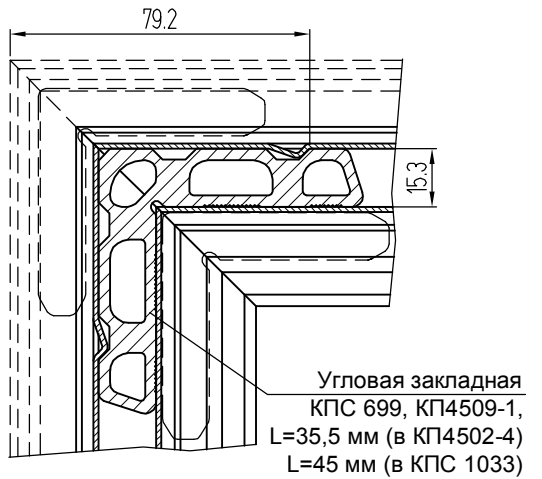
Сборка угла при помощи закладных КП4509-1, КПС 699 и КПС 804

Сборка угла рамы КП4503-1 или КП45181

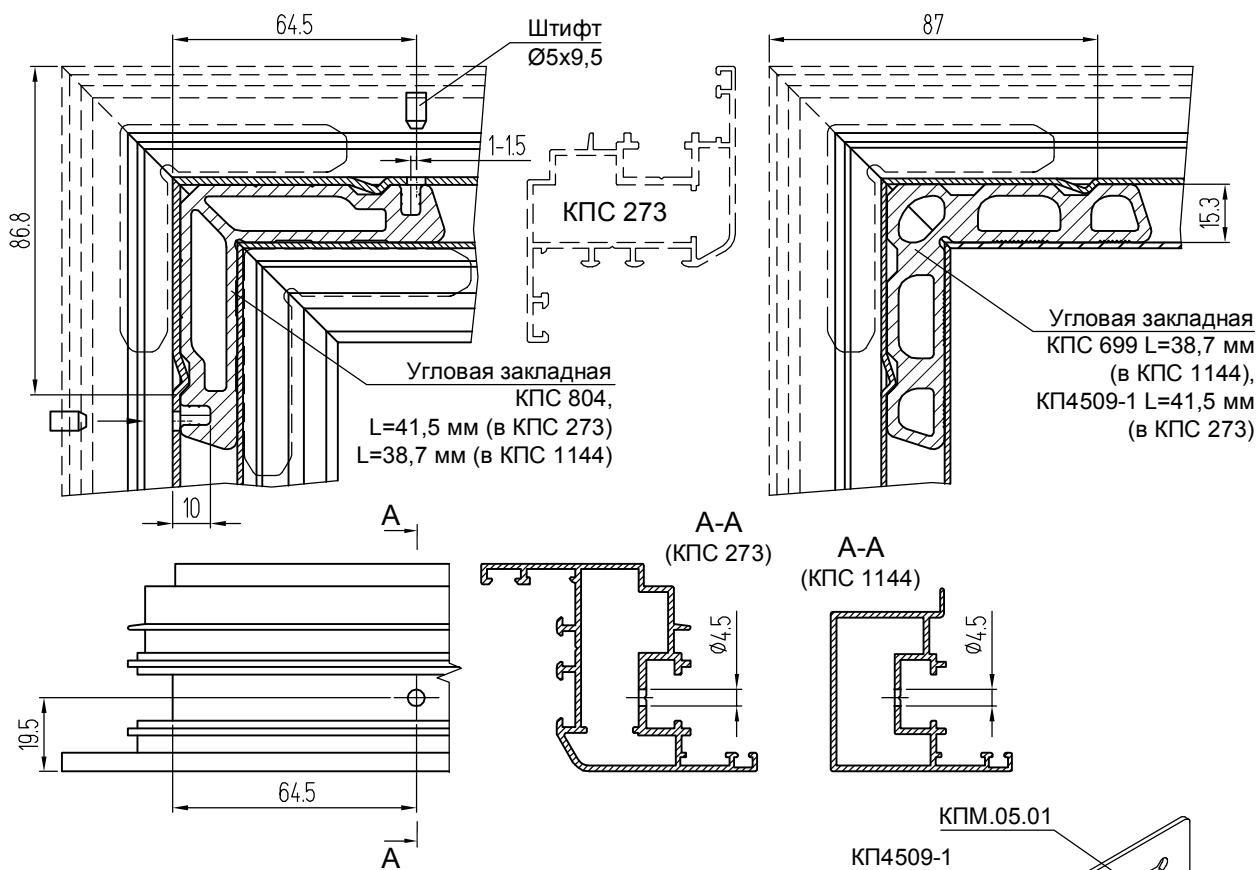


Примечание:
* Здесь и далее замеряется расстояние от угла закладной до внешнего контура профиля. Размер является теоретическим, при сборке угла корректируется.

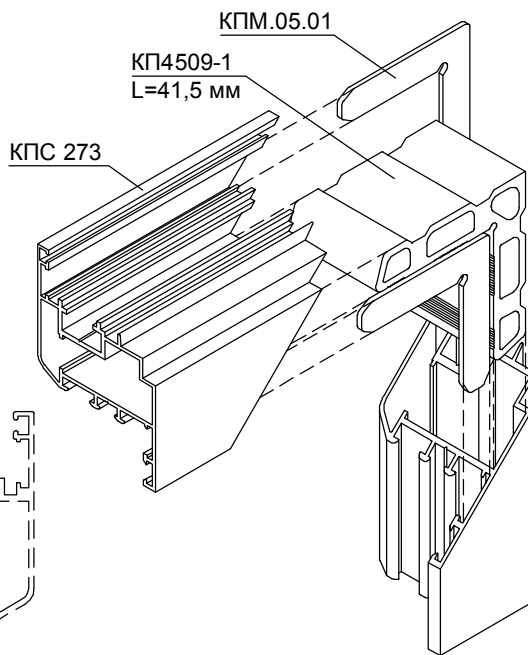
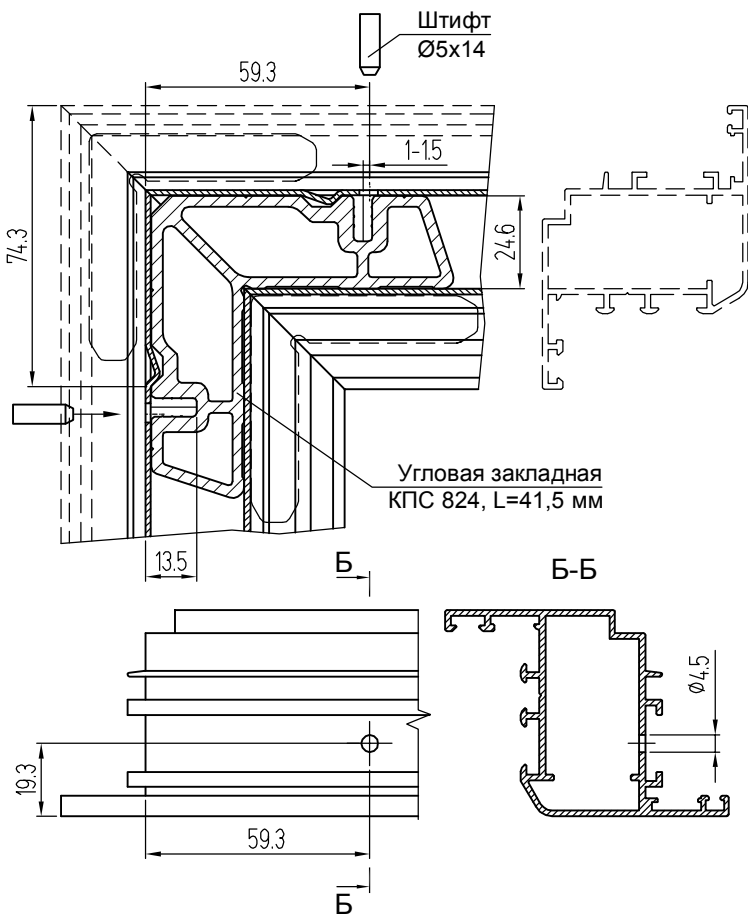
Сборка угла створки КП4502-4 или КПС 1033



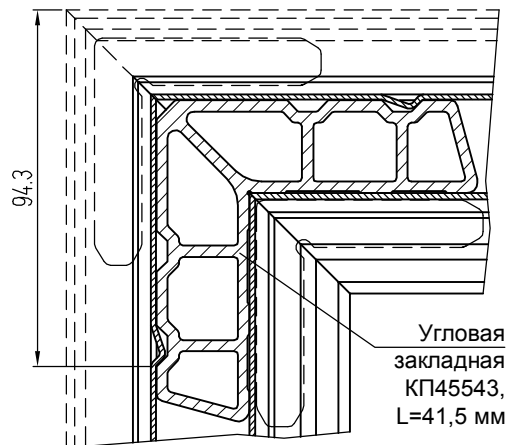
Сборка угла створки окна
Сборка угла створок окна КПС 273 и КПС 1144



Сборка угла створки окна КПС 265 при помощи закладной КПС 824

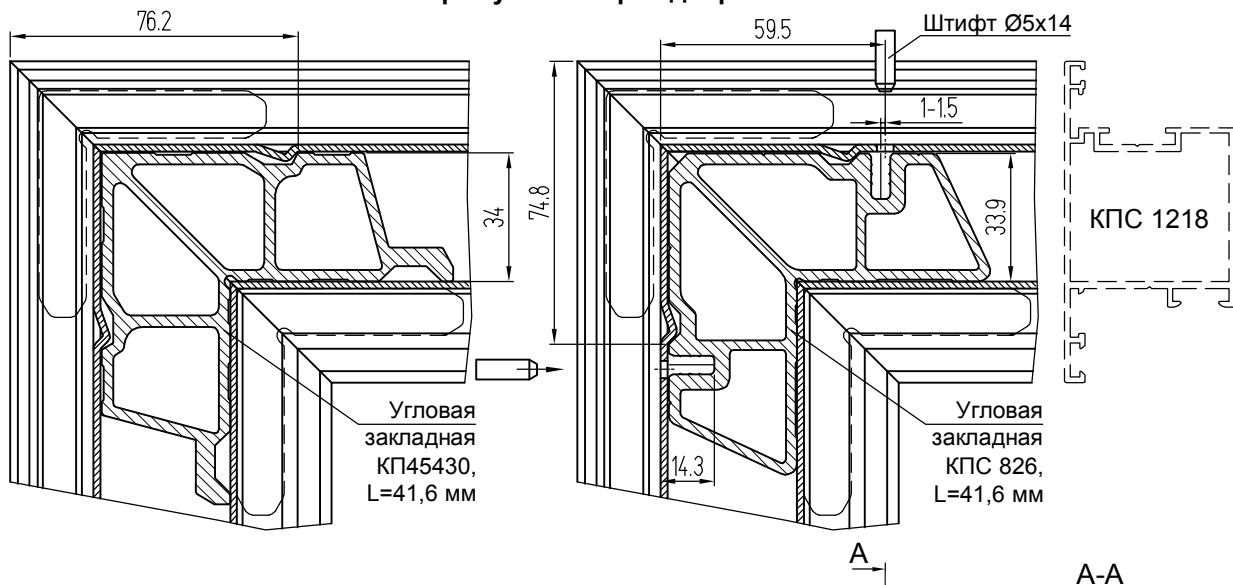


Сборка угла створки окна КПС 265 при помощи закладной КП45543

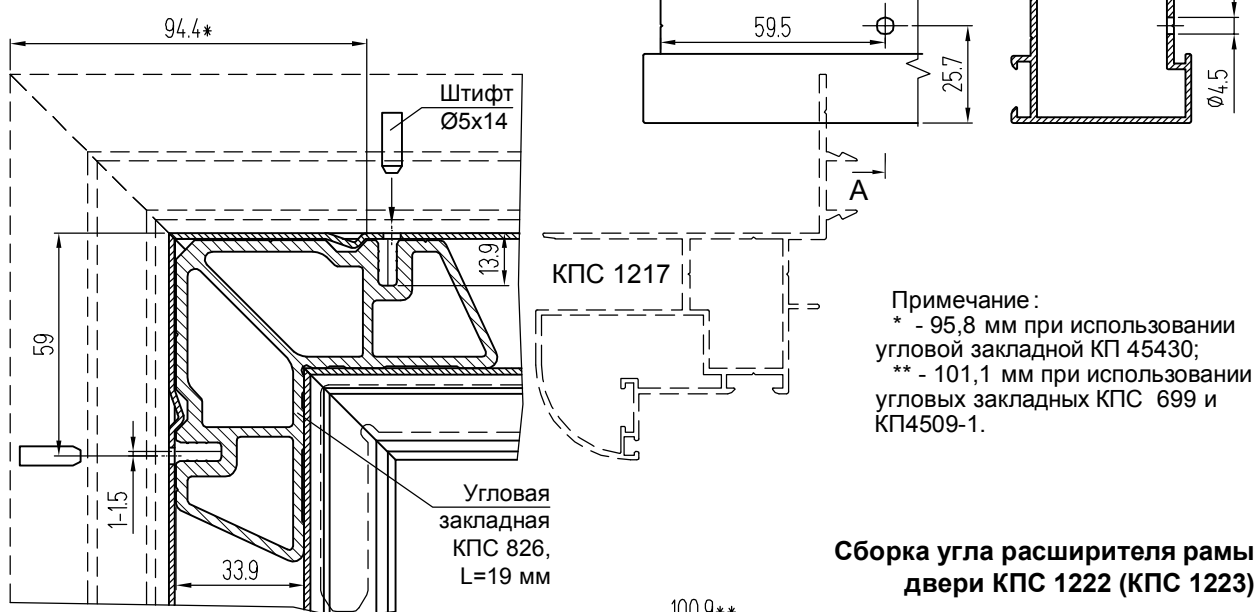


Сборка угла рамы и створки офисной двери с оконными петлями

Сборка угла створки двери КПС 1218

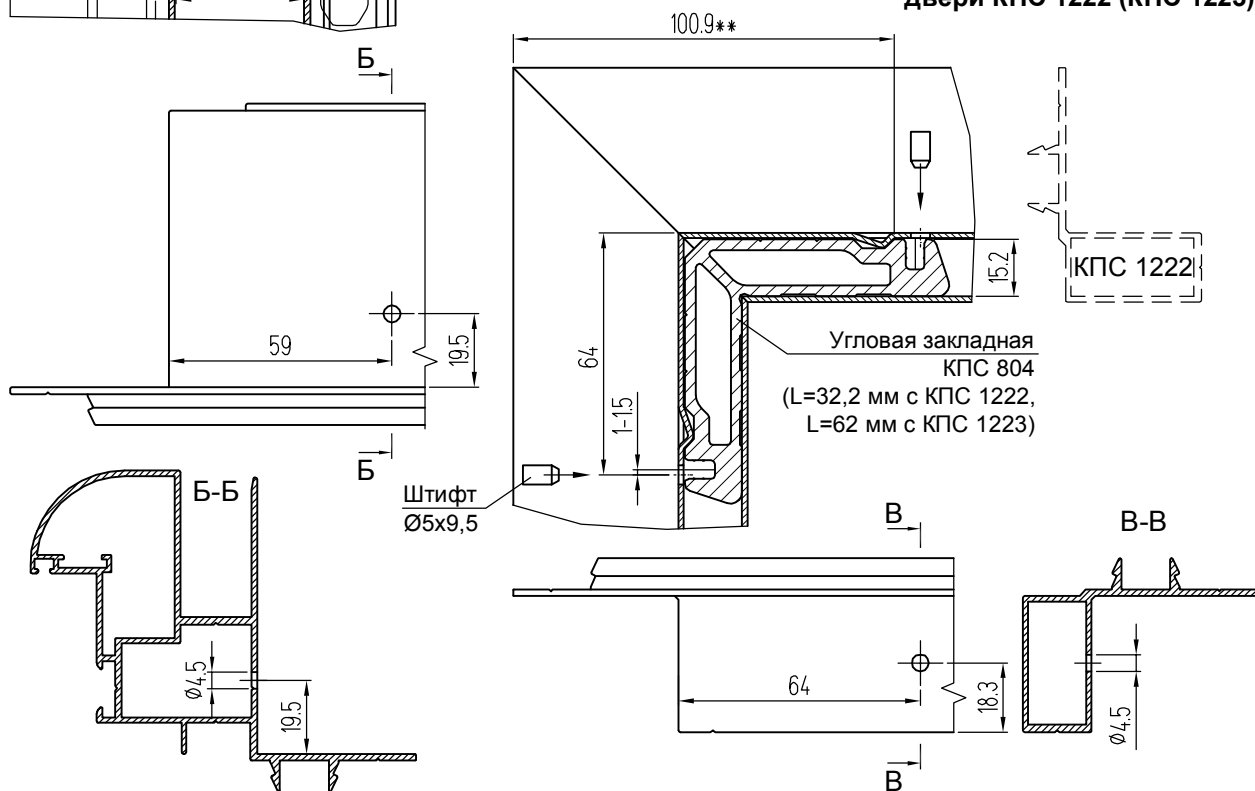


Сборка угла рамы двери КПС 1217

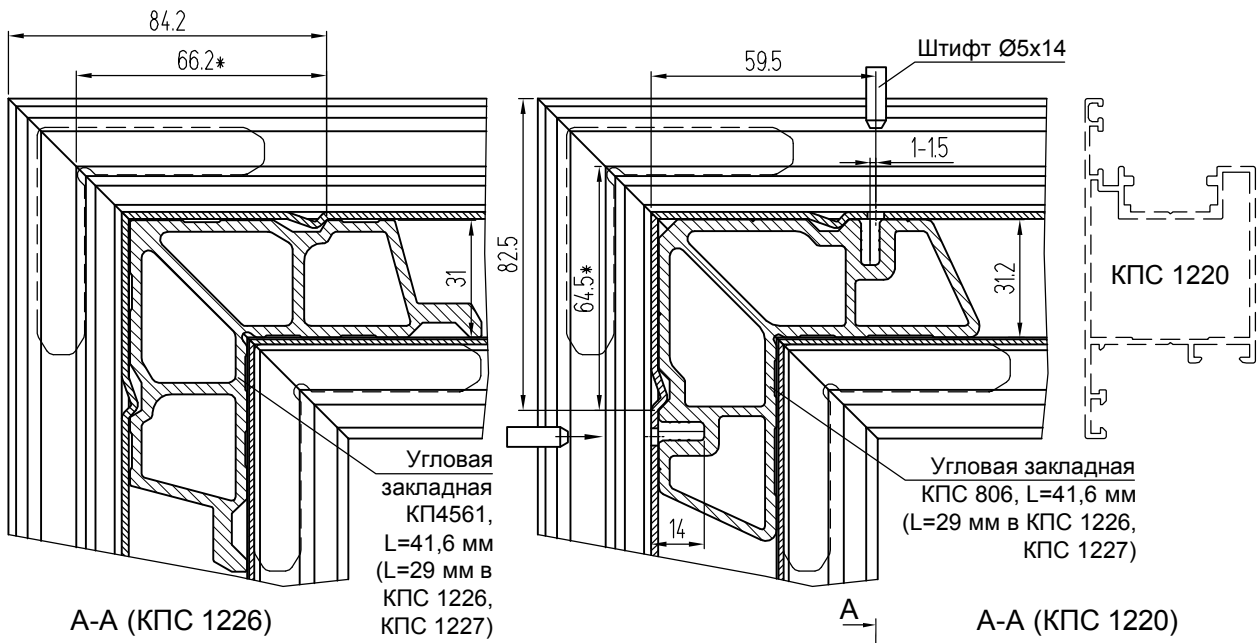


Примечание:
 * - 95,8 мм при использовании угловой закладной КП 45430;
 ** - 101,1 мм при использовании угловых закладных КПС 699 и КП4509-1.

Сборка угла расширителя рамы двери КПС 1222 (КПС 1223)

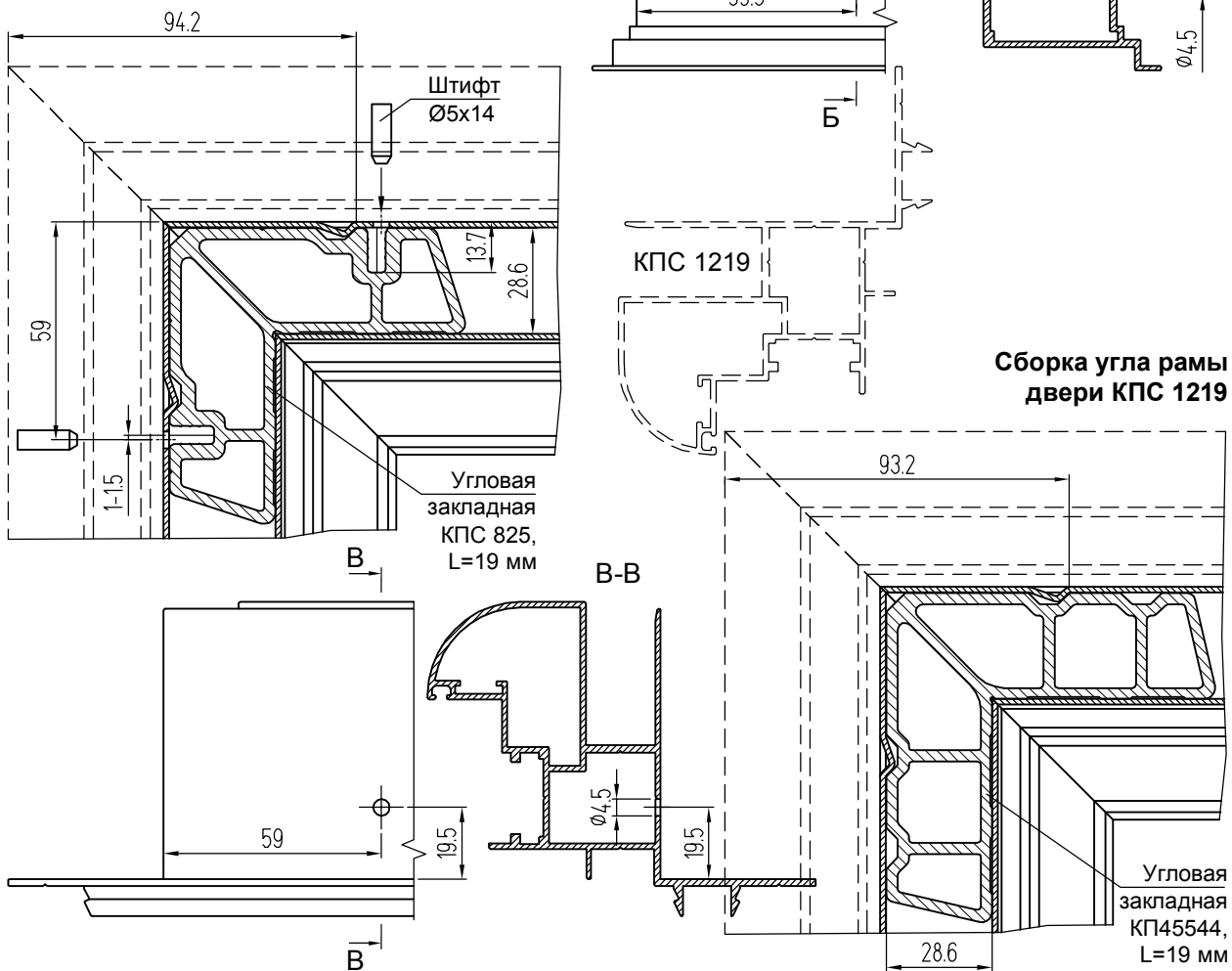


Сборка угла рамы и створок офисной двери с петлями на клеммах
Сборка угла створки двери КПС 1218



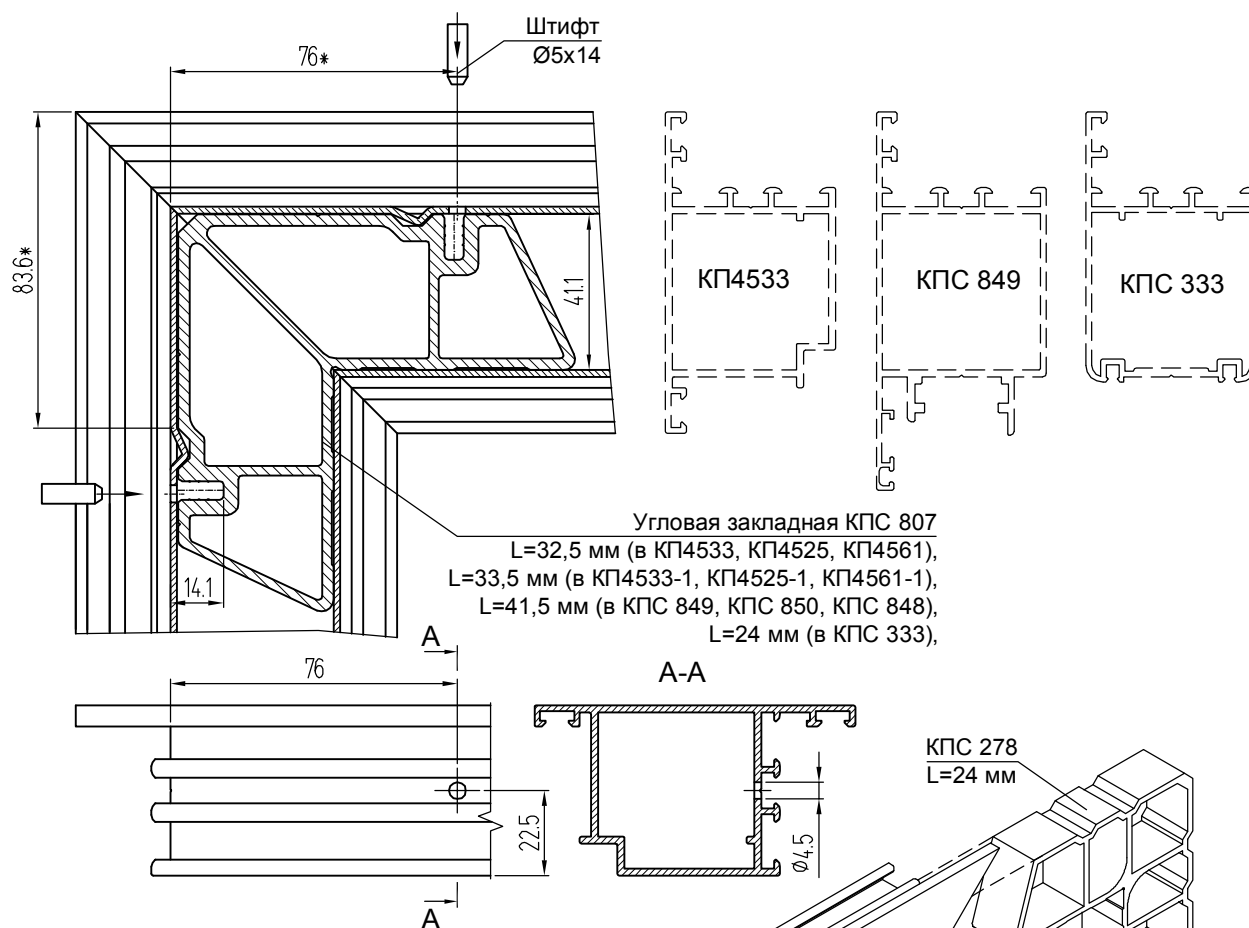
Примечание:
 * - размер для профиля КПС 1227.

Сборка угла рамы двери КПС 1219

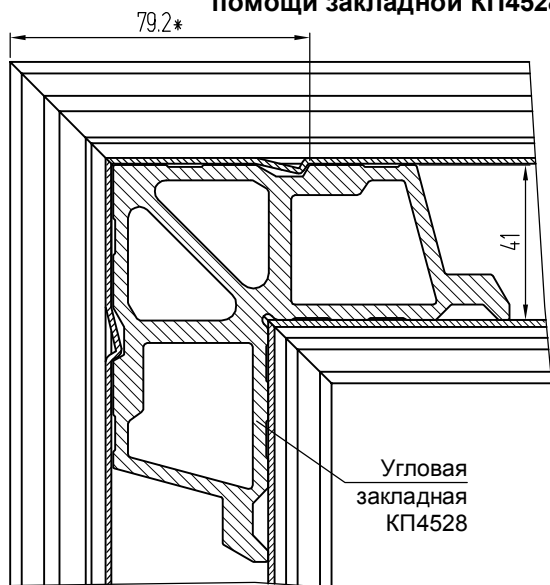


Сборка угла рамы двери

Сборка угла рамы двери при помощи закладной КПС 807



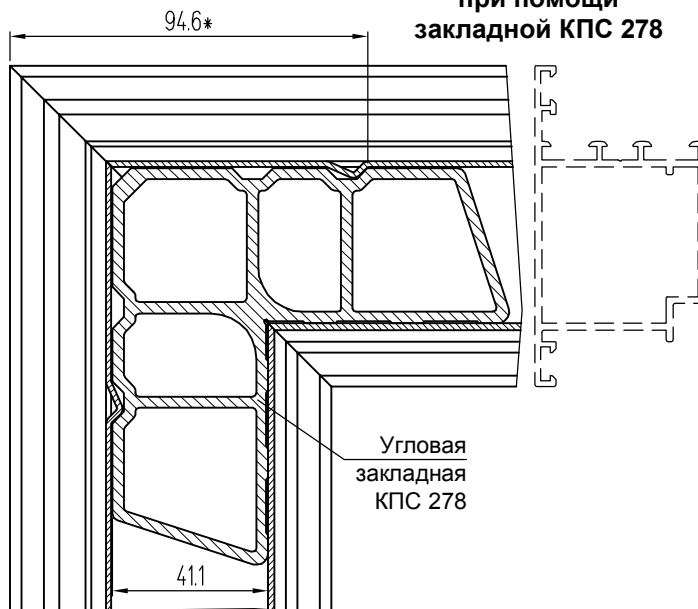
Сборка угла рамы двери при помощи закладной КП4528



Примечание:

* При сборке угла рамы двери из профилей КП4561, КПС 848 размер уменьшить на 20 мм, при сборке угла рамы двери из профиля КП4561-1 размер уменьшить на 22 мм.

Сборка угла рамы двери при помощи закладной КПС 278

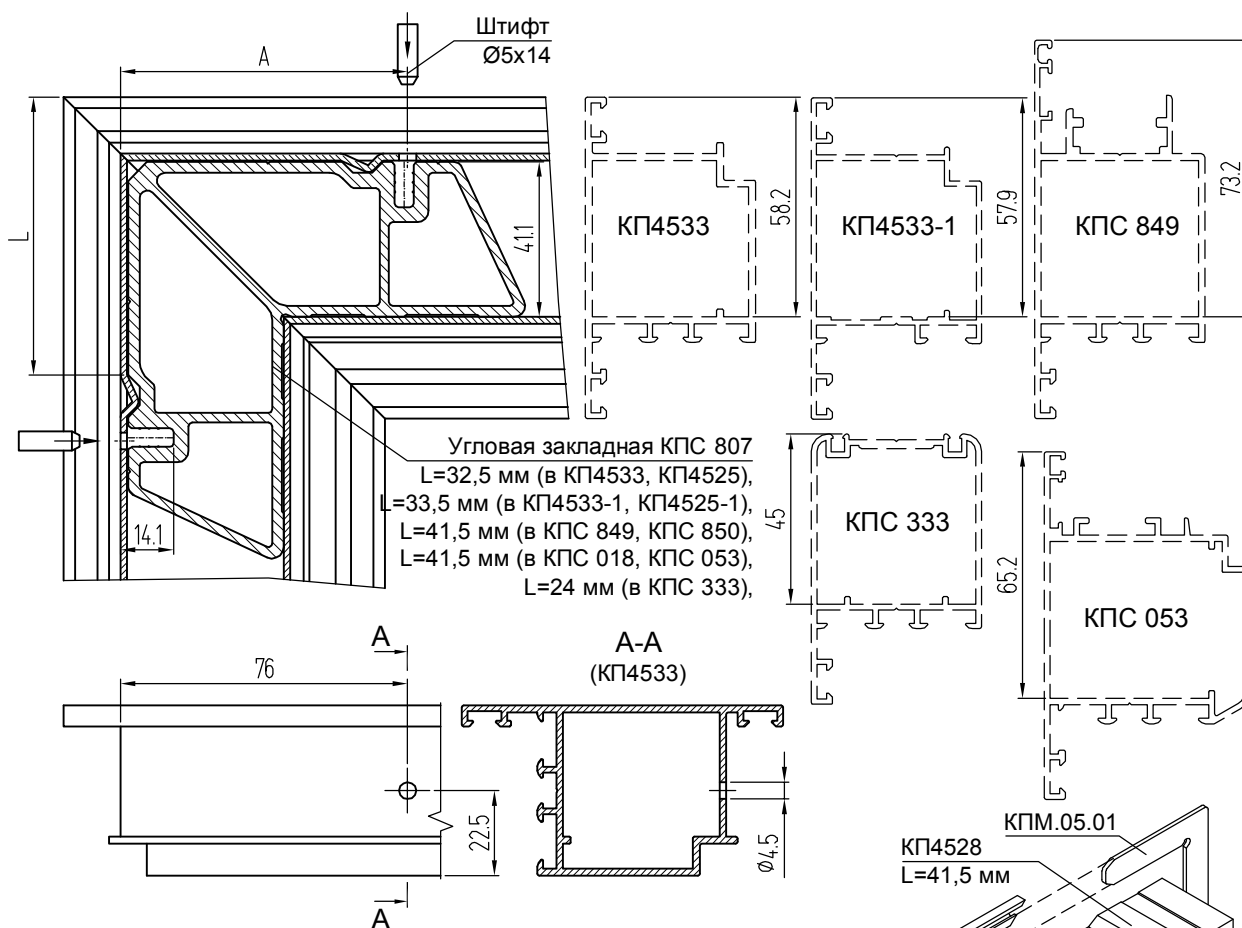


Порядок сборки и обжима угла

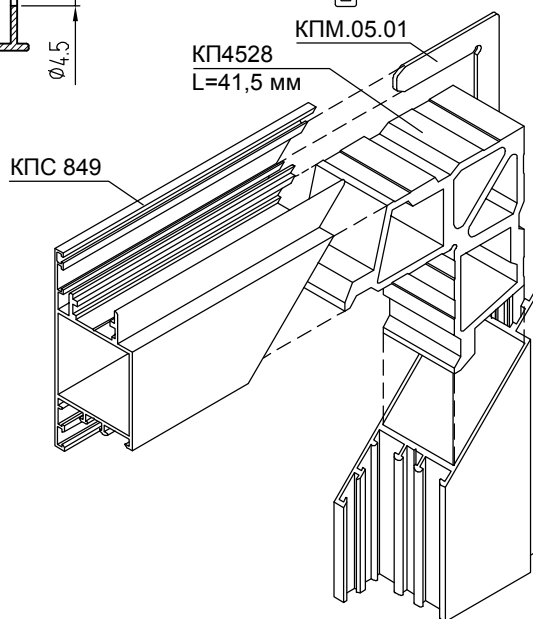
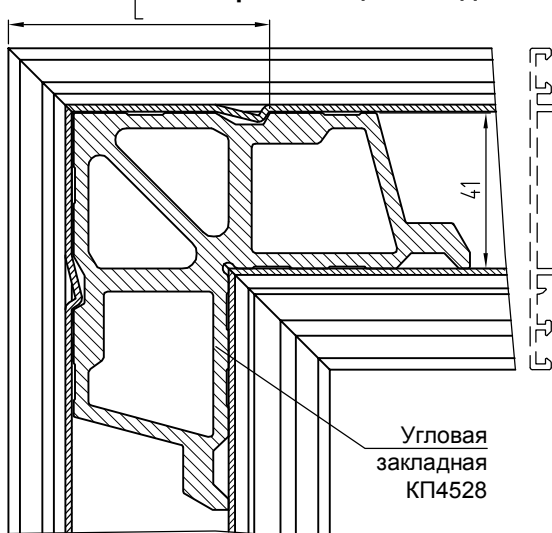
1. Нанести на контактные поверхности закладных или на внутренние поверхности перекладин и стоек в местах их соединений одно- или двухкомпонентный клей для склеивания алюминиевых профилей.
2. Установить угловые закладные и стальные уголки КМ.05.01 в предназначенные полости перекладин верхних и нижних створки (рамы).
3. Соединить стойки через закладные с перекладинами, нанеся предварительно герметик силиконовый на торцы сопрягаемых перекладин и стоек.
4. Произвести сборку углов.
5. Обжать угловые соединения согласно технологии обжима углов и схеме сборки угла.
6. После обжима нанести силиконовый герметик в места разрыва профиля.

Сборка угла створки двери

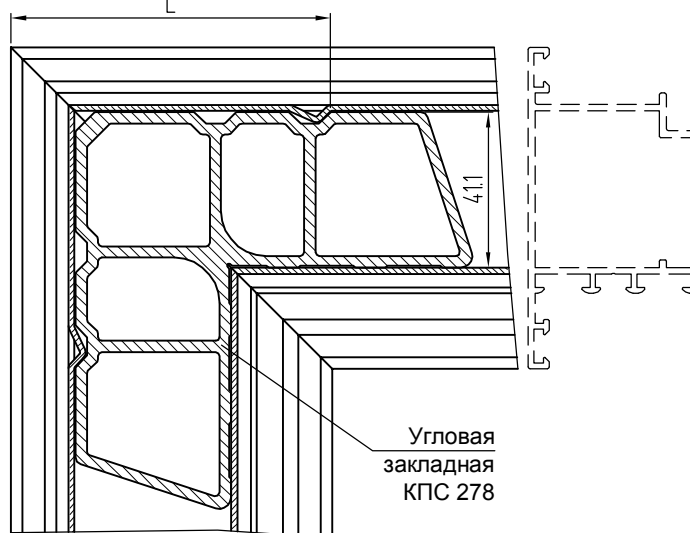
Сборка угла створки двери или окна при помощи закладной КПС 807



Сборка угла створки двери или окна при помощи закладной КП4528



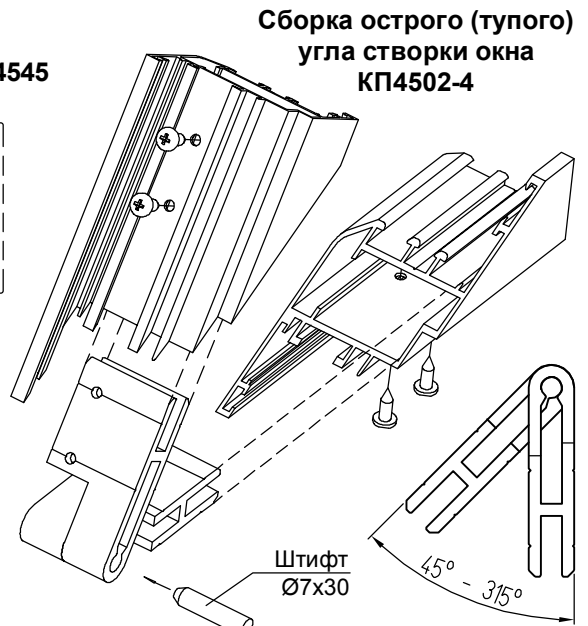
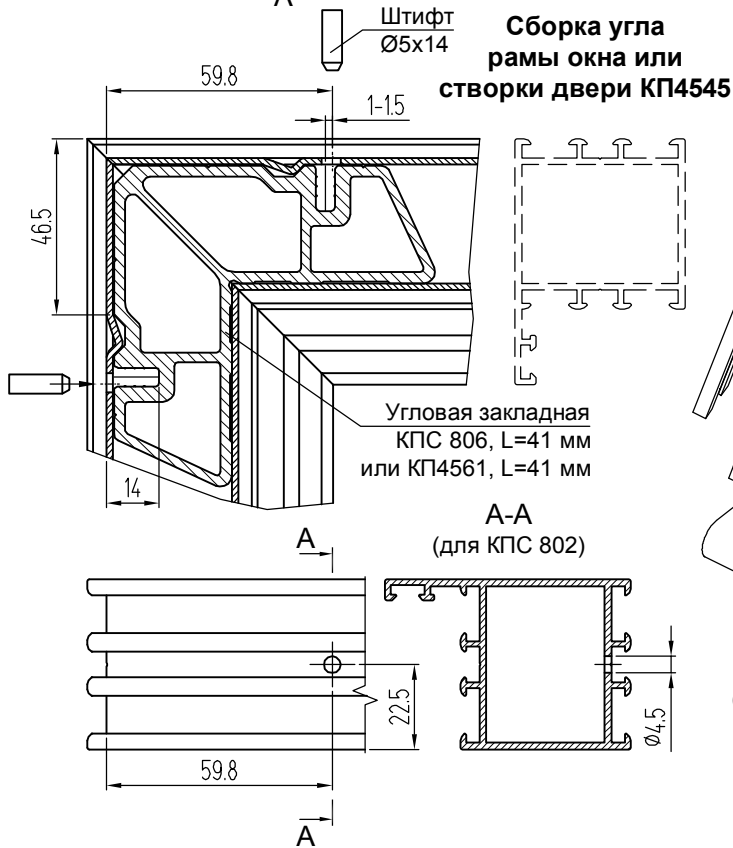
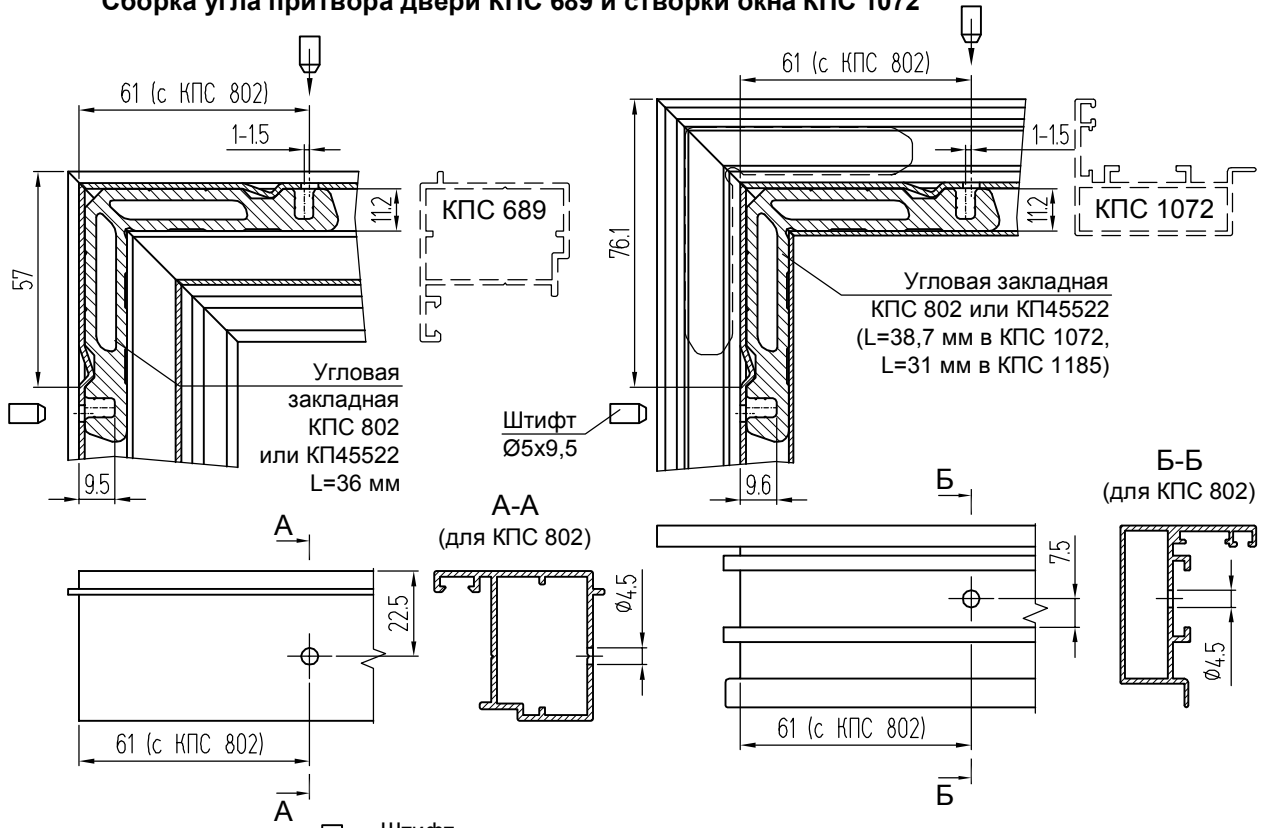
Сборка угла створки двери или окна при помощи закладной КПС 278



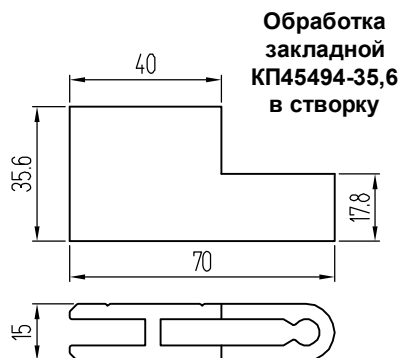
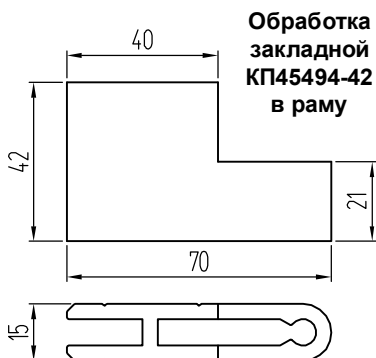
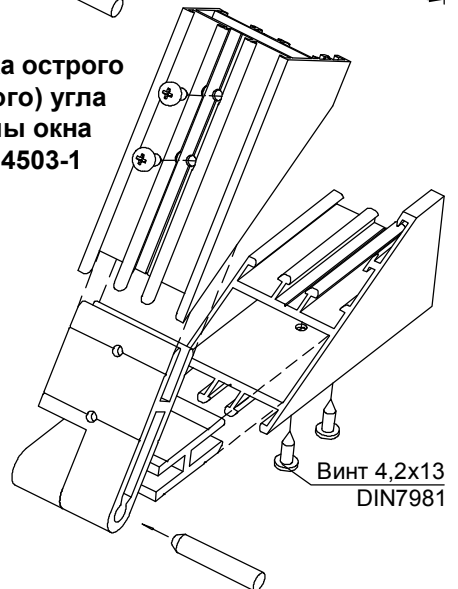
Профиль	L, мм			A, мм
	КПС 807	КП4528	КПС 278	
КП4525	73,6	69,2	84,6	76,5
КП4533	73,6	69,2	84,6	76,5
КПС 018	80,6	76,2	91,6	83
КПС 053	80,6	76,2	91,6	83
КПС 333	60,4	56	71,4	76,5
КП4525-1	73,3	68,9	84,3	76
КП4533-1	73,3	68,9	84,3	76
КПС 849	88,6	84,2	99,6	76,5
КПС 850	88,6	84,2	99,6	76,5

Сборка угла

Сборка угла притвора двери КПС 689 и створки окна КПС 1072

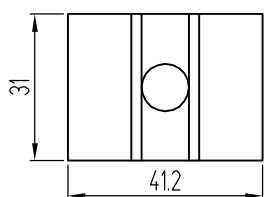
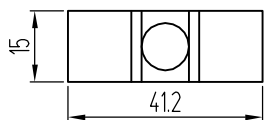
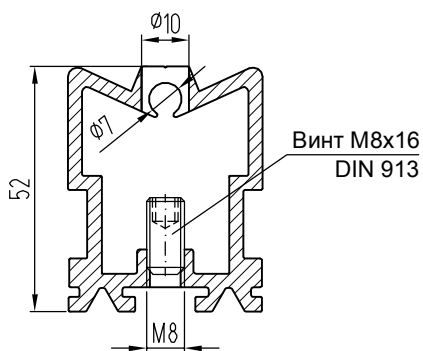


Сборка острого (тупого) угла рамы окна КП4503-1

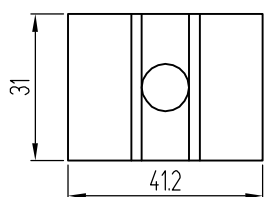
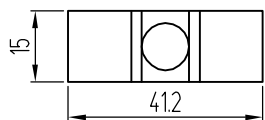
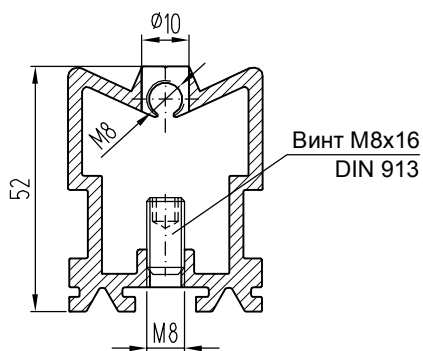


Варианты исполнения закладной Т-образного соединения КП4510

Исполнение 1



Исполнение 2



**Винты М8х14 (16),
рекомендуемые для
крепления закладной ригеля**
(D головки должен быть не
более 13 мм)

DIN 913 или
ГОСТ 11074-93



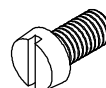
DIN 551



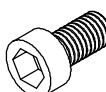
DIN 438 или
ГОСТ 1477-93



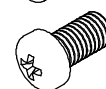
DIN 84 или
ГОСТ 1491-80



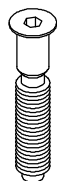
DIN 6912, DIN 912
или ГОСТ 11738-84



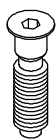
ГОСТ 17473-80



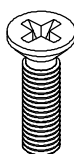
**Винты, рекомендуемые
для замены штифта Ø7**



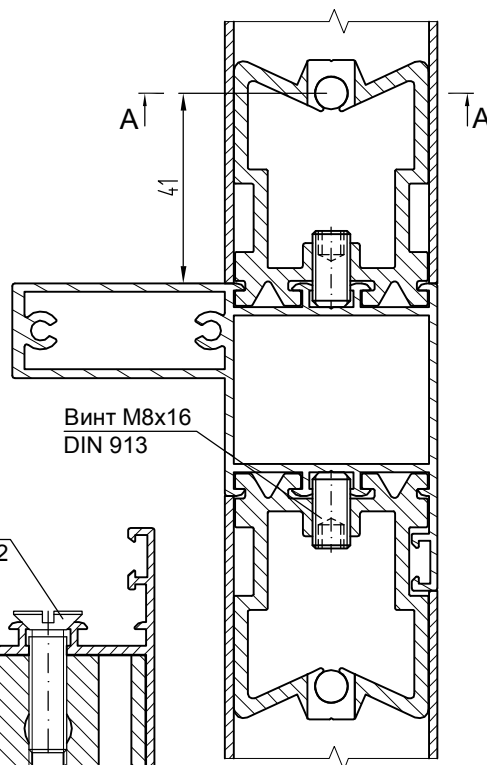
Винт-
конфирмат
Ø7,2x40



Винт-
конфирмат
Ø7,2x28

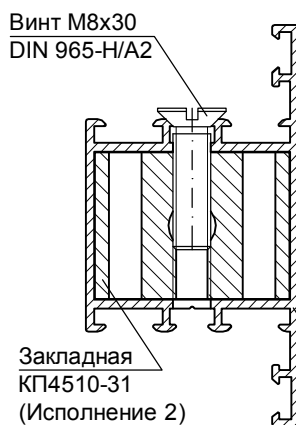
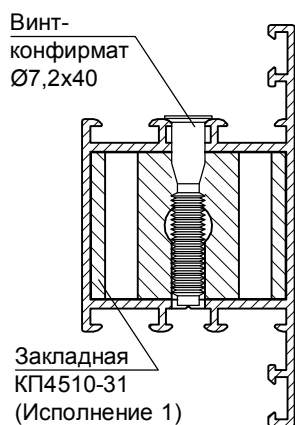
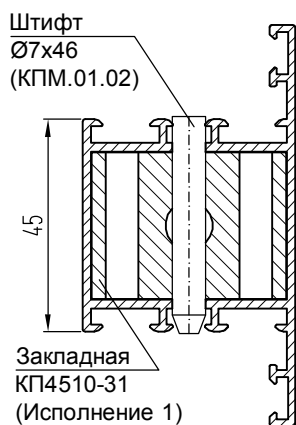


Винт М8х30
DIN 965-Н/А2

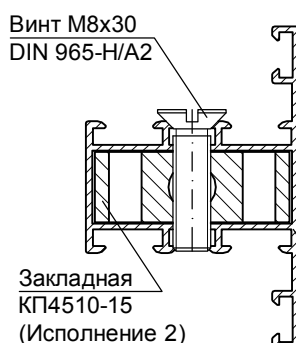
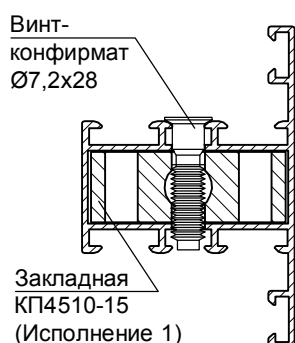
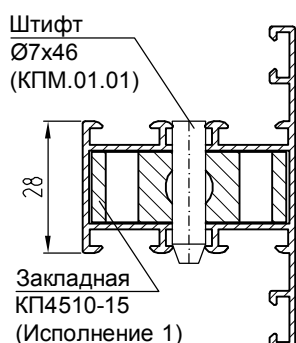


Винт М8х16
DIN 913

Варианты крепления ригелей КП4550 и КП4505-1



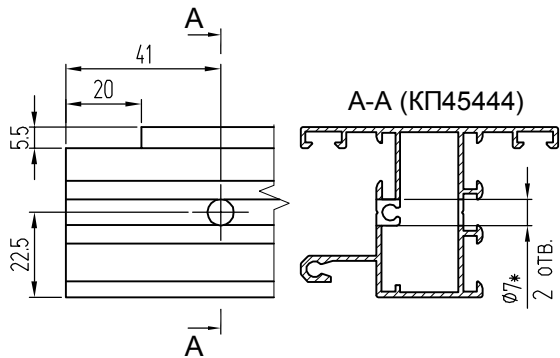
КП4550



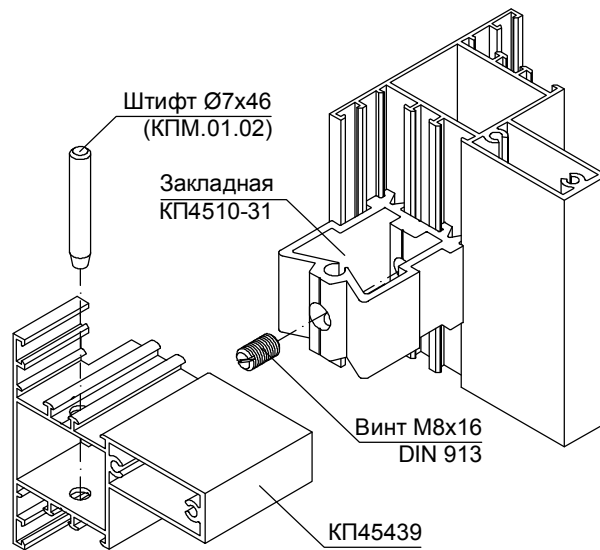
КП4505-1

Варианты крепления ригелей

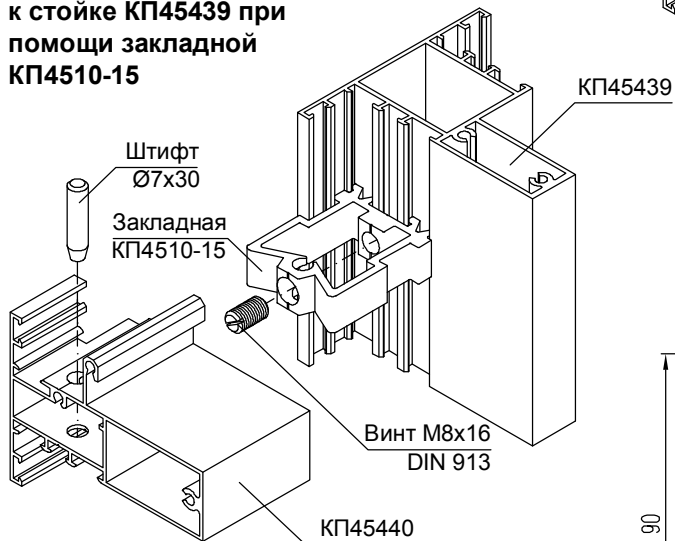
Обработка ригелей КП45444, КП45446, КП4503-1, КП4505-1, КП4545, КП4550



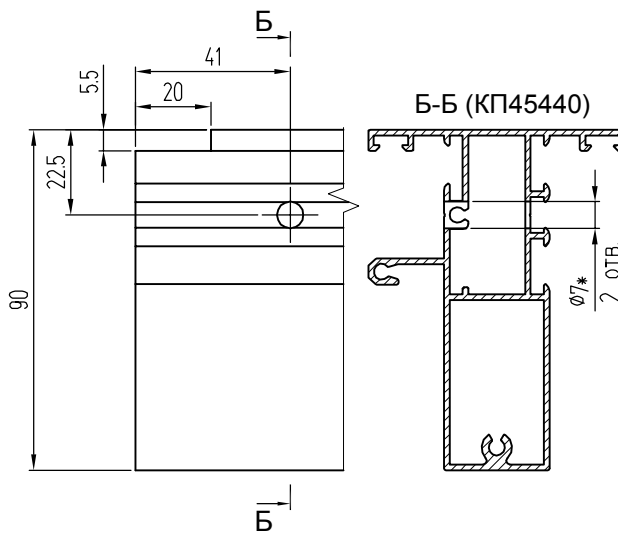
Крепление ригеля КП45439 к стойке КП45439 при помощи закладной КП4510-31



Крепление ригеля КП45440 к стойке КП45439 при помощи закладной КП4510-15



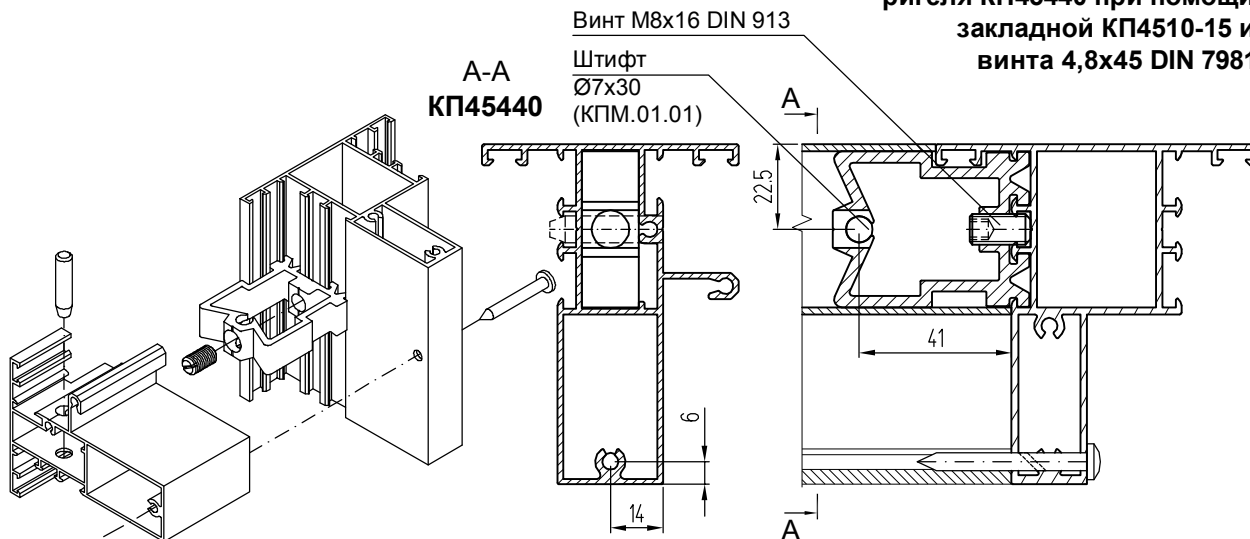
Обработка ригелей КП45440, КП45439, КП45467, КПС 283



Примечание:

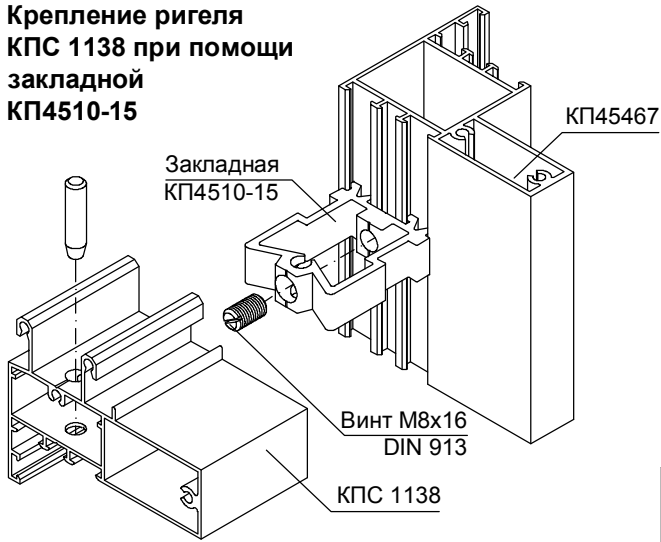
* При использовании закладных Т-образного соединения КП4510-31 и КП4510-15 исполнения 2 (с креплением ригеля винтом М8) выполняется отверстие Ø8 мм.

Усиленное крепление ригеля КП45440 при помощи закладной КП4510-15 и винта 4,8х45 DIN 7981

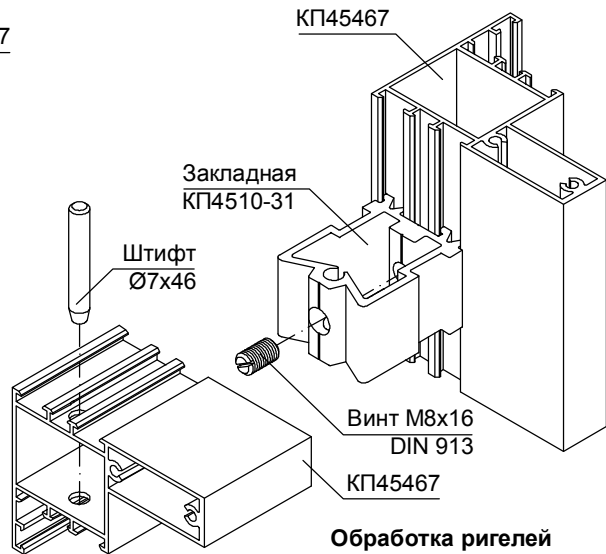


Варианты крепления ригелей

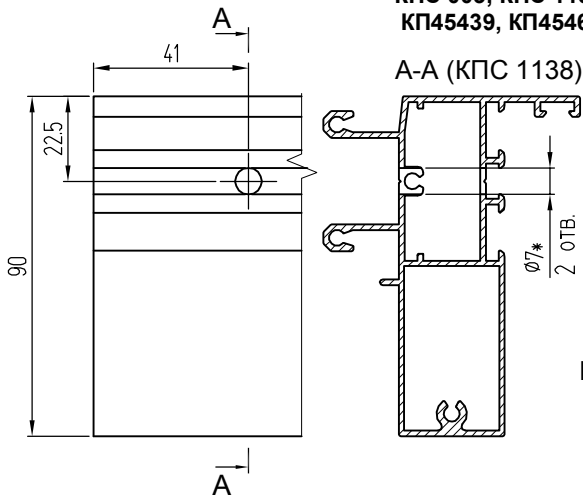
Крепление ригеля
КПС 1138 при помощи
закладной
КП4510-15



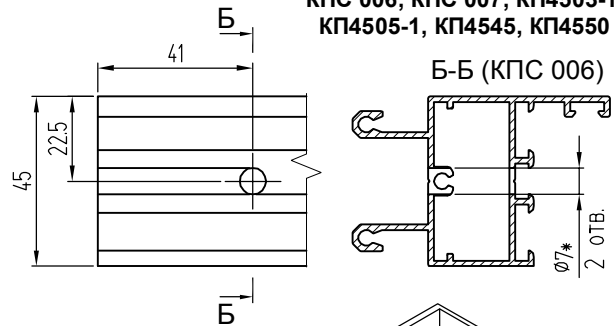
Крепление ригеля КП45467 при
помощи закладной КП4510-31



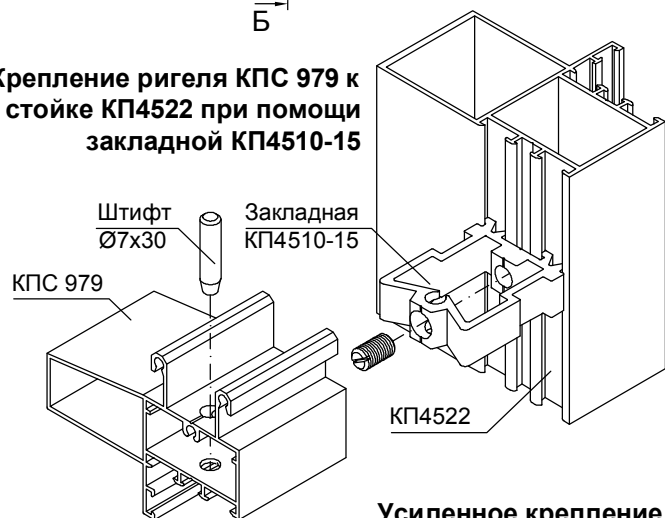
Обработка ригелей
КПС 003, КПС 1138,
КП45439, КП45467



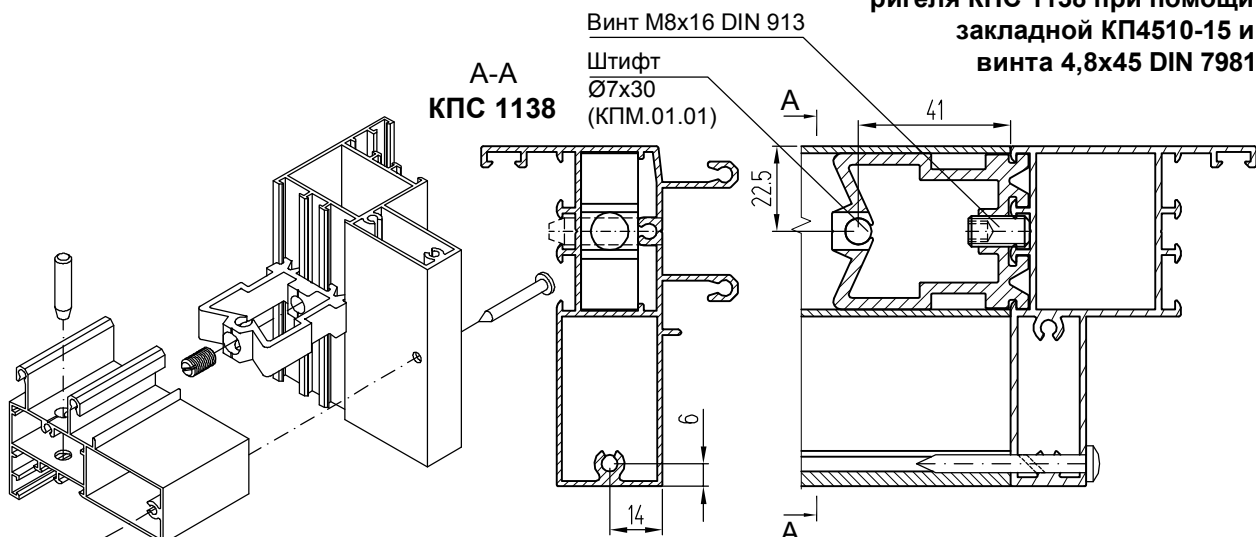
Обработка ригелей
КПС 006, КПС 007, КП4503-1,
КП4505-1, КП4545, КП4550



Крепление ригеля КПС 979 к
стойке КП4522 при помощи
закладной КП4510-15

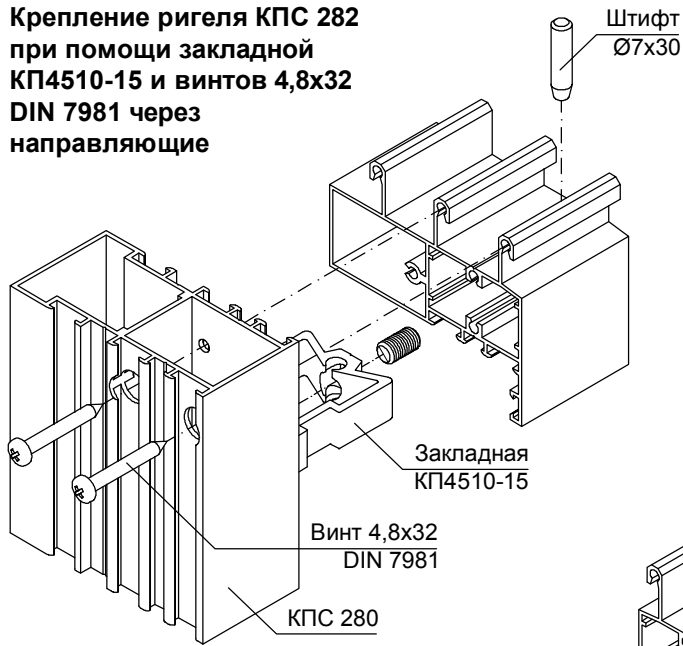


Усиленное крепление
ригеля КПС 1138 при помощи
закладной КП4510-15 и
винта 4,8х45 DIN 7981

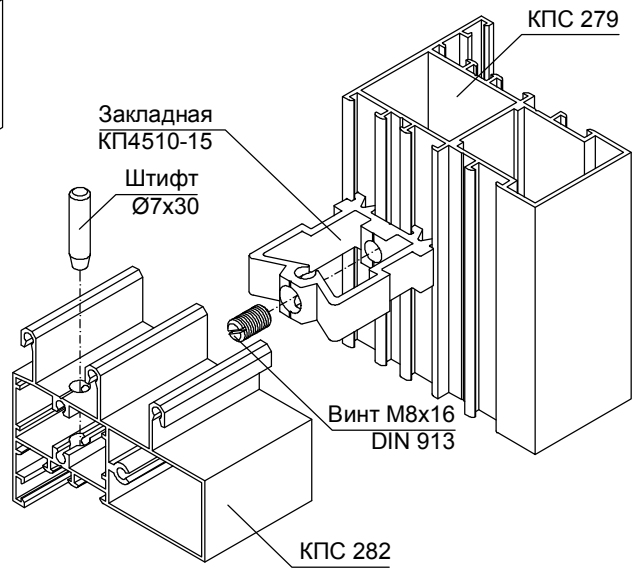


Варианты крепления ригелей

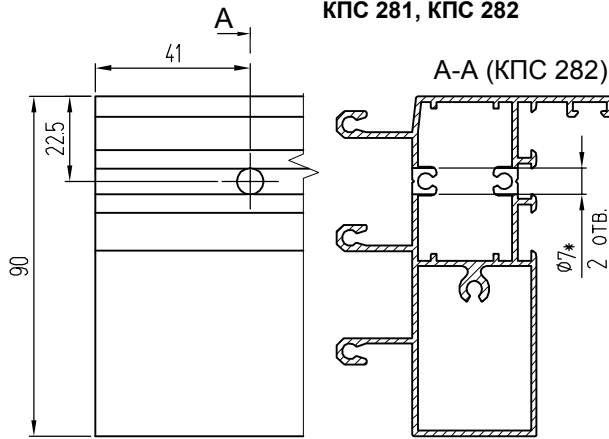
Крепление ригеля КПС 282 при помощи закладной КП4510-15 и винтов 4,8x32 DIN 7981 через направляющие



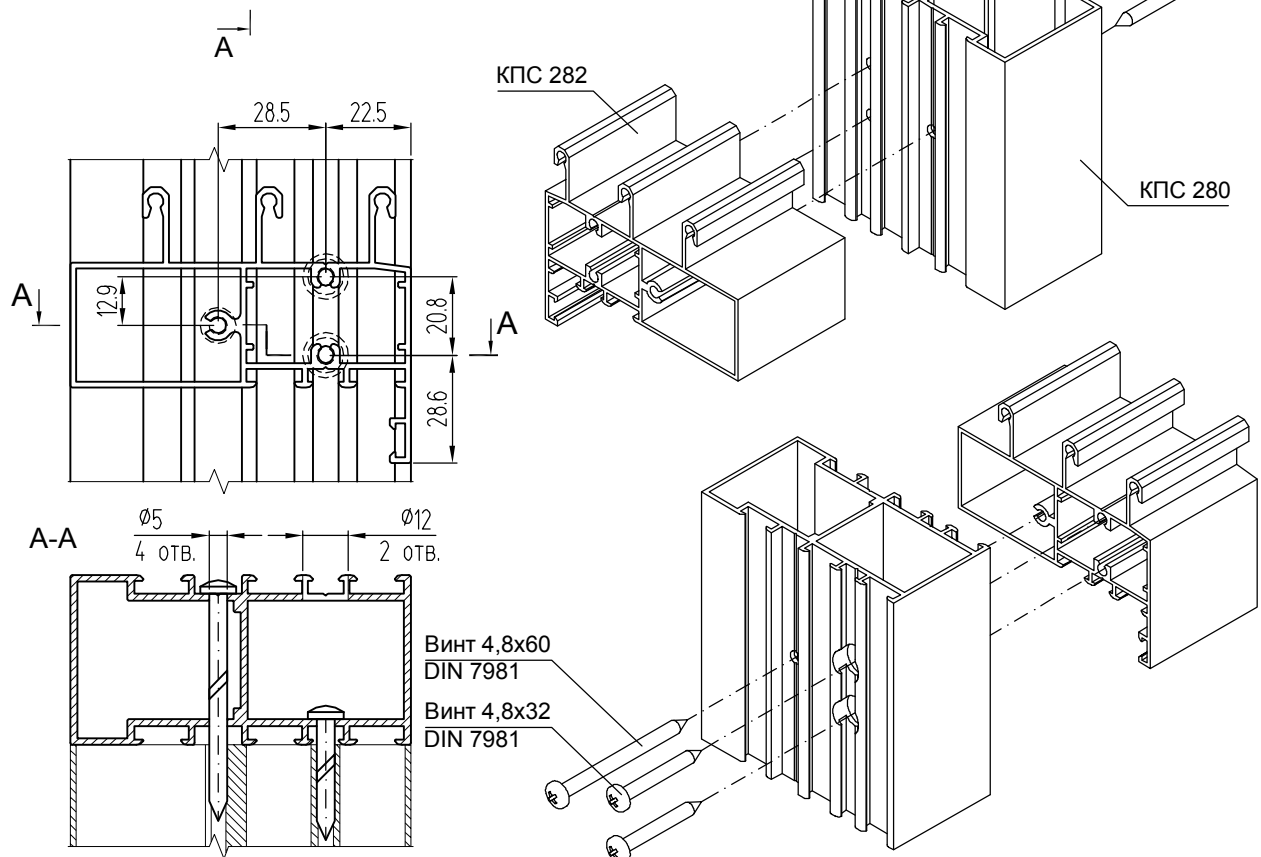
Крепление ригеля КПС 282 при помощи закладной КП4510-15



Обработка ригелей КПС 281, КПС 282

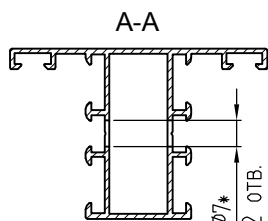
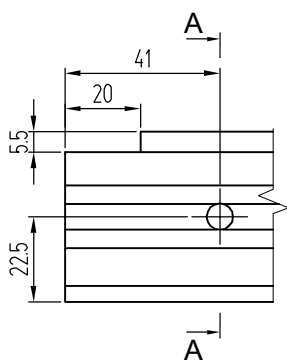


Крепление ригеля КПС 282 к стойке КПС 280 без применения закладных Т-образного соединения

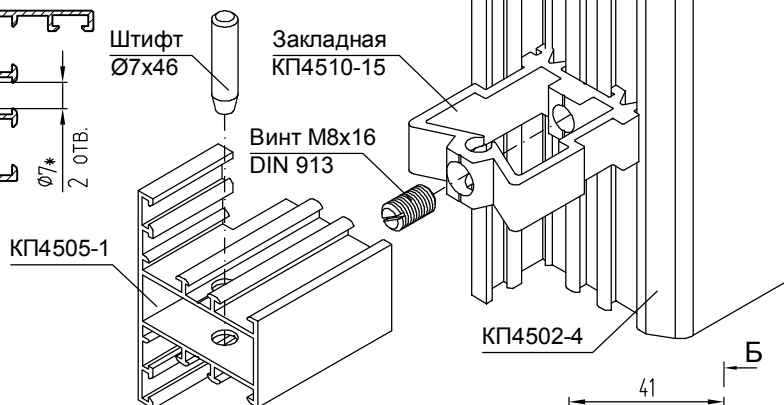


Варианты крепления ригелей

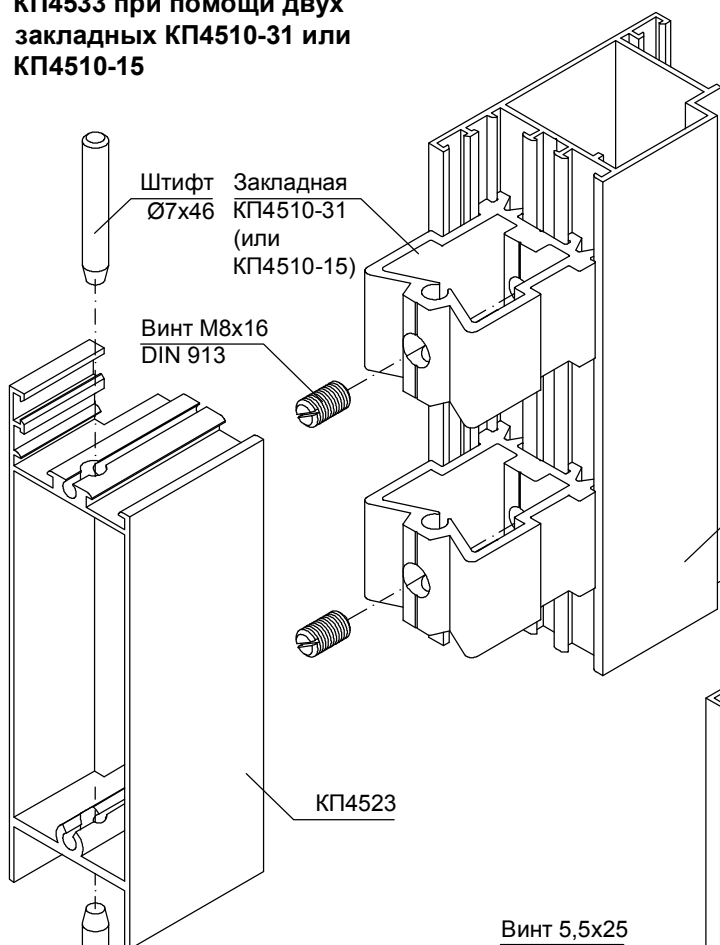
Обработка ригеля КП4505-1



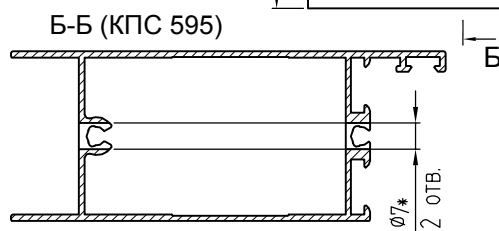
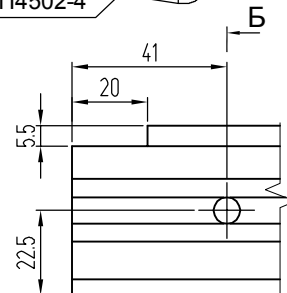
Установка импоста в створку окна КП4502-4 при помощи закладной КП4510-15



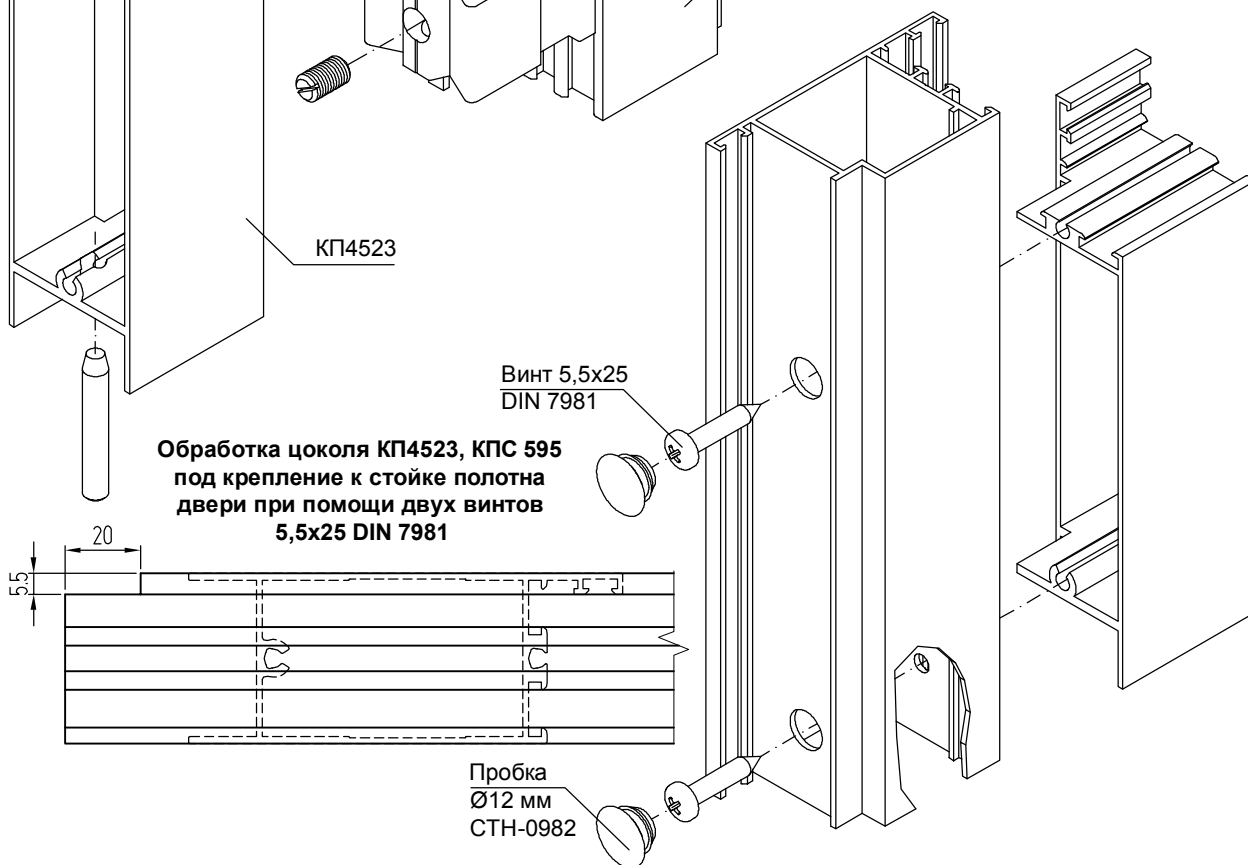
Крепление широкого цоколя КП4523 к стойке полотна двери КП4533 при помощи двух закладных КП4510-31 или КП4510-15



Обработка цоколя КП4523, КПС 595

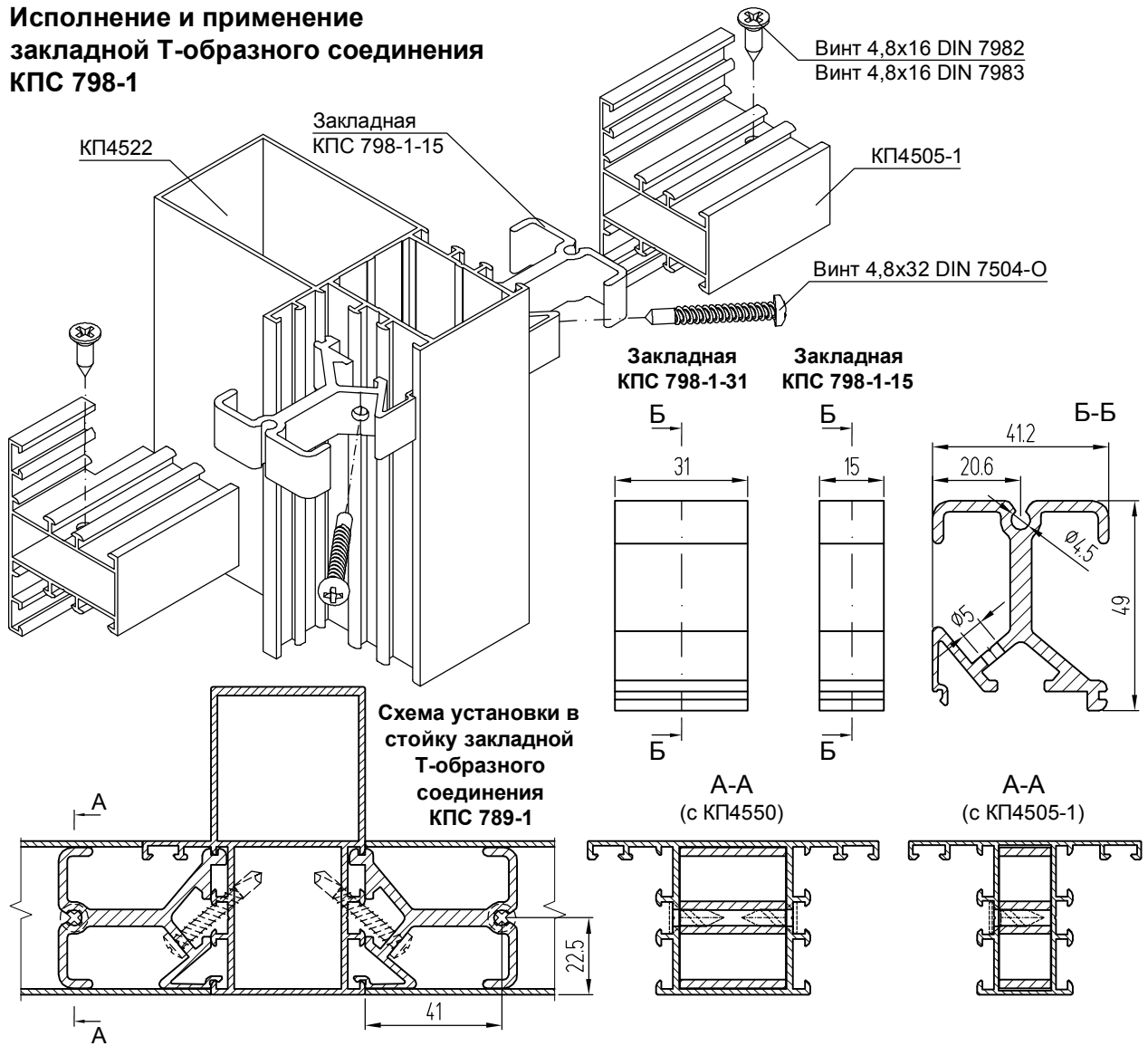


Крепление широкого цоколя КП4523 к стойке полотна двери КП4533 при помощи двух винтов 5,5x25 DIN 7981

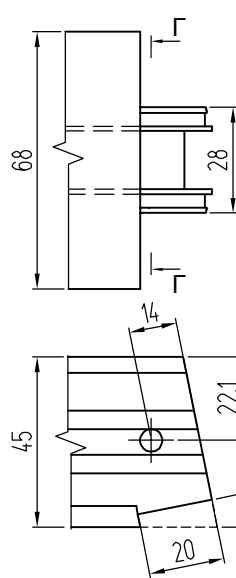


Обработка цоколя КП4523, КПС 595 под крепление к стойке полотна двери при помощи двух винтов 5,5x25 DIN 7981

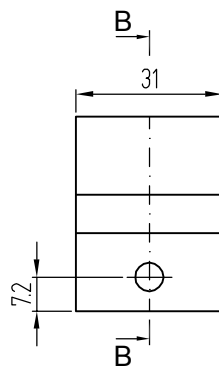
**Исполнение и применение
закладной Т-образного соединения
КПС 798-1**



Обработка ригеля КП4503-1 для радиусных участков

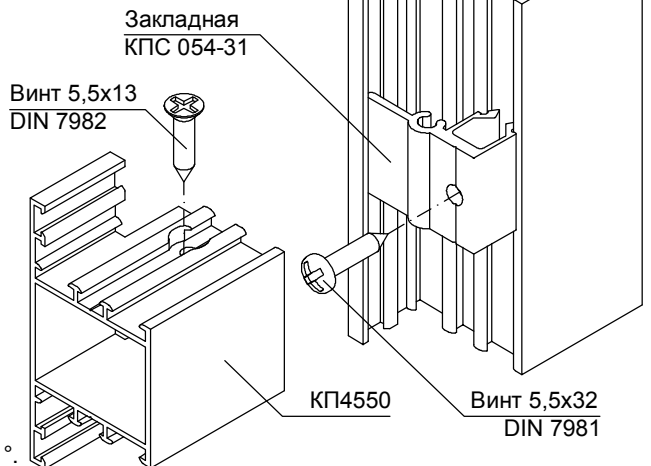
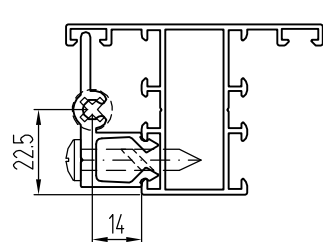


Закладная КПС 054-31



**Исполнение и применение
закладной Т-образного соединения КПС 054**

Схема установки в стойку радиусной закладной Т-образного соединения КПС 054



Примечание :

* Максимальный угол поворота на одну сторону - 11°.

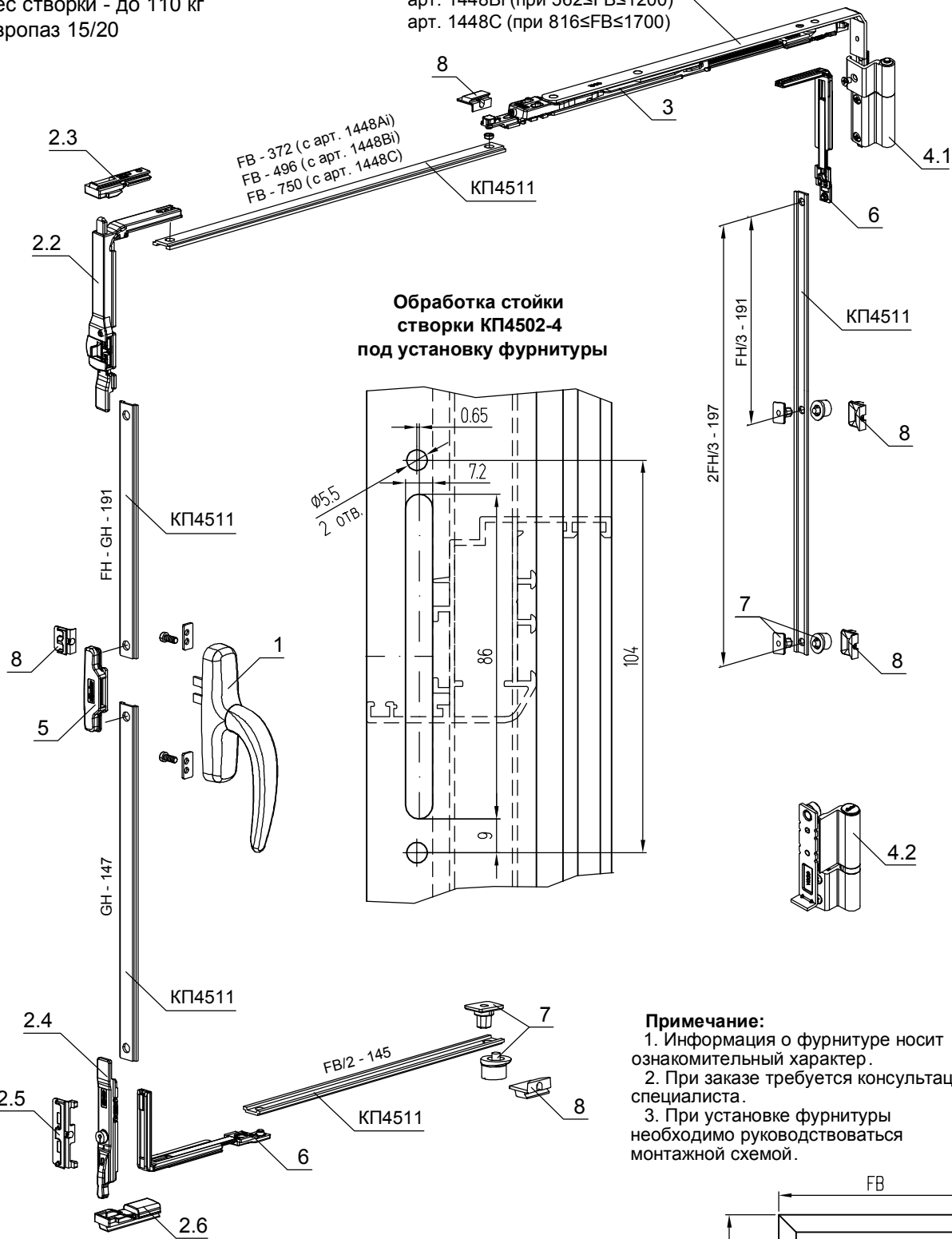
ФУРНИТУРА ОКОН, ДЕТАЛИРОВКИ

Комплект фурнитуры для поворотно-откидной створки Farim GALI CUBE

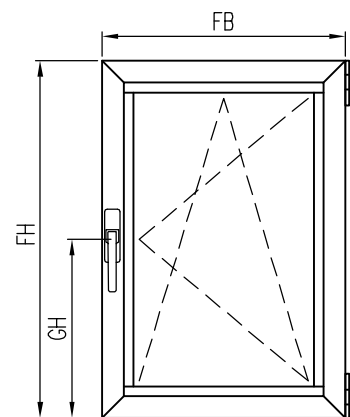


Высота створки FH = 460...2400 мм
 Ширина створки FB = 402...1700 мм
 Вес створки - до 110 кг
 Европаз 15/20

арт. 1448Ai (при $402 \leq FB \leq 750$)
 арт. 1448Bi (при $562 \leq FB \leq 1200$)
 арт. 1448C (при $816 \leq FB \leq 1700$)

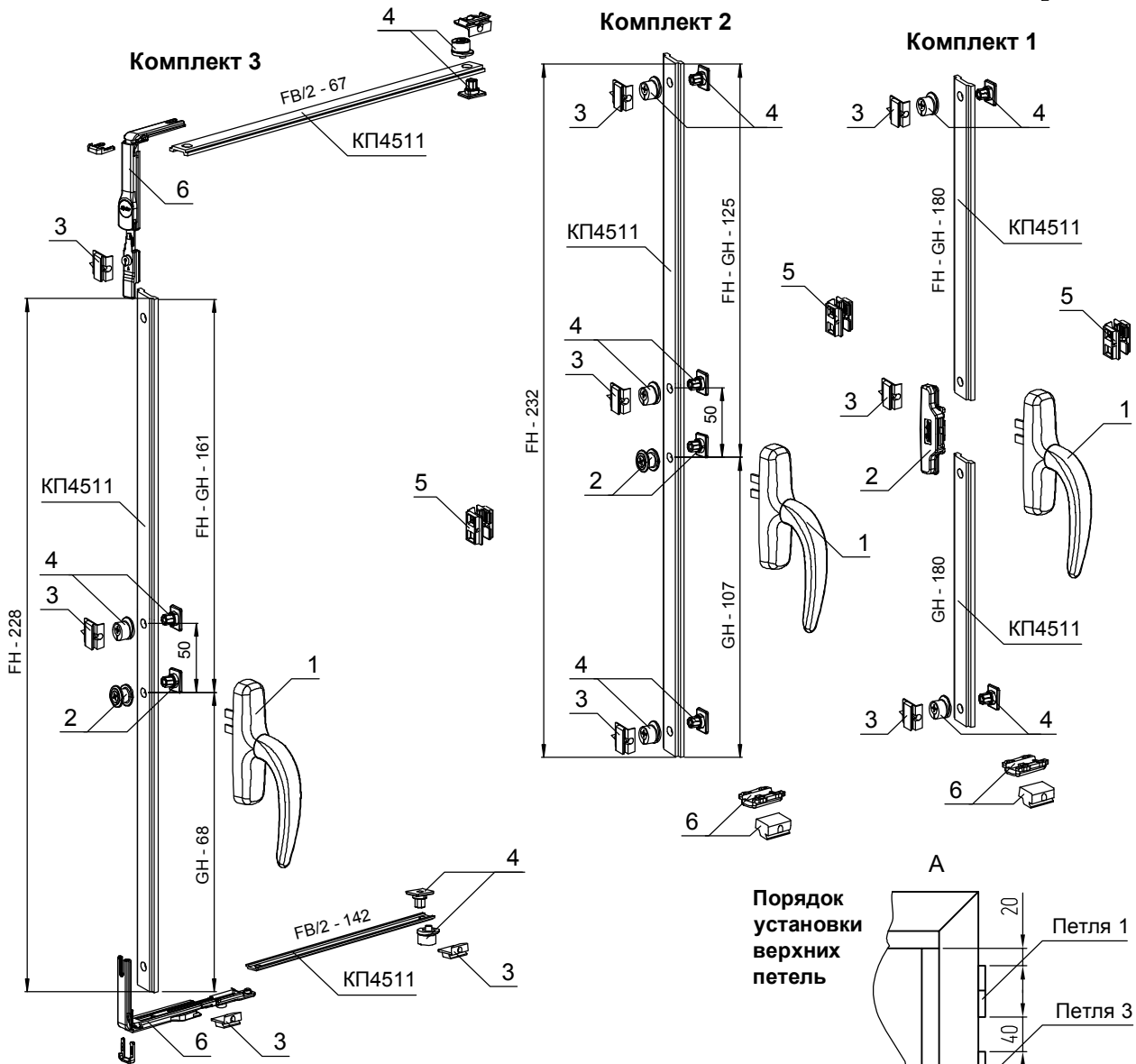


Примечание:
 1. Информация о фурнитуре носит ознакомительный характер.
 2. При заказе требуется консультация специалиста.
 3. При установке фурнитуры необходимо руководствоваться монтажной схемой.



СОСТАВ КОМПЛЕКТА

Поз.	Артикул	Наименование
1	0757Vi	Ручка оконная одноповодковая
2	1461i	Базовый комплект
3	1448Ai	Ножницы короткие
	1448Bi	Ножницы средние
	1448C	Ножницы длинные
4	1401Ai	Пара петель 110 кг
5	1559A	Соединитель для одноповодковой ручки
6	1495Ai	Угловой переключатель
7	1596C	Эксцентриковая цапфа
8	1597i	Ответная планка



СОСТАВ КОМПЛЕКТА 1

Поз.	Артикул	Наименование
1	0757Bi	Ручка одноповодковая
2	1559A	Соединитель для одноповодковой ручки
3	1597i	Ответная планка
4	1596C	Эксцентриковая цапфа
5	1622	Скрытый прижим
6	1615i	Комплект для устранения перекоса

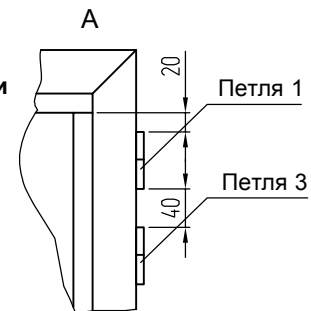
СОСТАВ КОМПЛЕКТА 2

Поз.	Артикул	Наименование
1	0757Bi	Ручка одноповодковая
2	1566A	Соединитель для одноповодковой ручки
3	1597i	Ответная планка
4	1596C	Эксцентриковая цапфа
5	1622	Скрытый прижим
6	1615i	Комплект для устранения перекоса

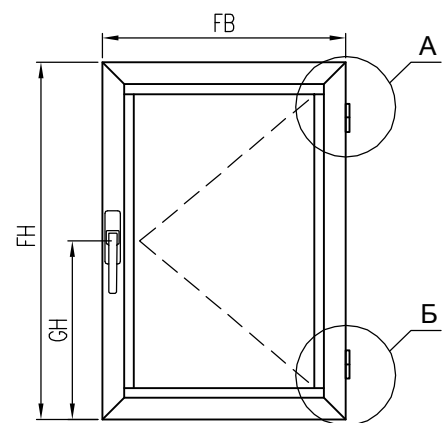
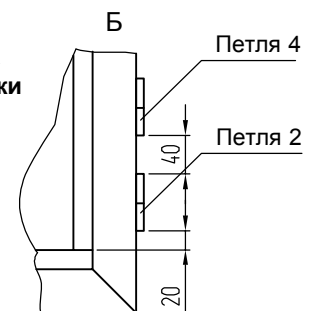
СОСТАВ КОМПЛЕКТА 3

Поз.	Артикул	Наименование
1	0757Bi	Ручка одноповодковая
2	1566A	Соединитель для одноповодковой ручки
3	1597i	Ответная планка
4	1596C	Эксцентриковая цапфа
5	1622	Скрытый прижим
6	1515A	Угловой переключатель

Порядок установки верхних петель



Порядок установки нижних петель



Комплект фурнитуры для откидной створки Farim (Европаз 15/20)



СОСТАВ КОМПЛЕКТА

Поз.	Артикул	Наименование
1	0757Vi	Ручка одноповодковая
2	1559A	Соединитель для одноповодковой ручки
3	1597i	Ответная планка
4	1596C	Эксцентриковая цапфа
5	3228i или 3227i	Фрамужные ножницы L=150 мм или 3227i Фрамужные ножницы L=220 мм

Схема подбора количества петель арт. 9800А в зависимости от размера створки

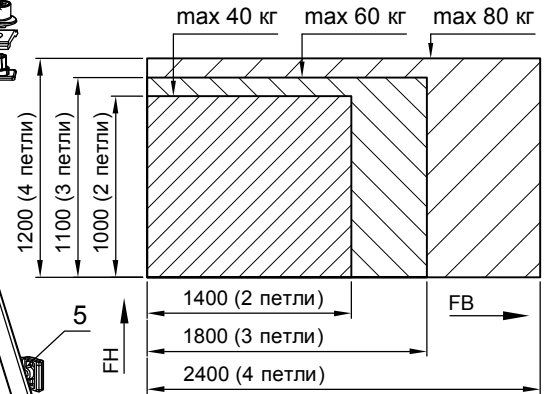
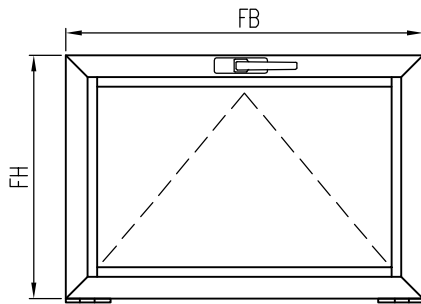
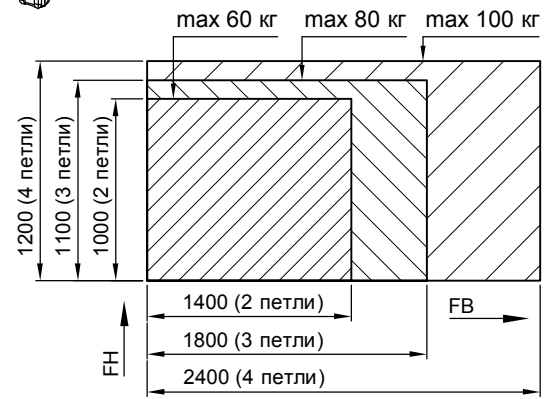


Схема подбора количества петель арт. 9826В в зависимости от размера створки



Схемы подбора количества петель поворотной створки в зависимости от размера створки

Схема выбора варианта для подбора количества петель арт. 9800А

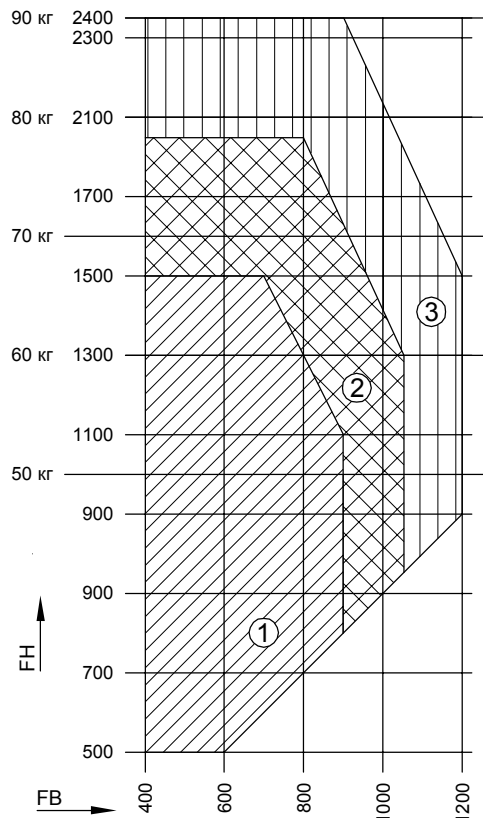


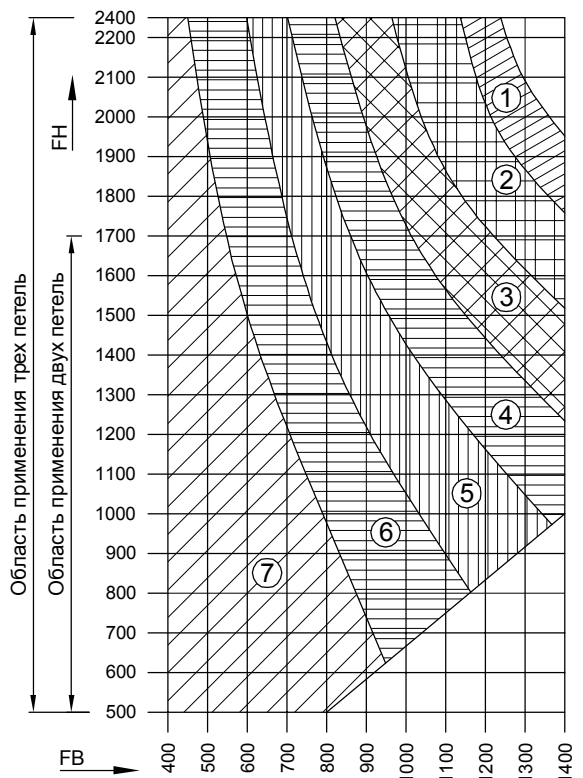
Таблица подбора количества петель арт. 9800А

№	Кол-во петель
1	2
2	3
3	4

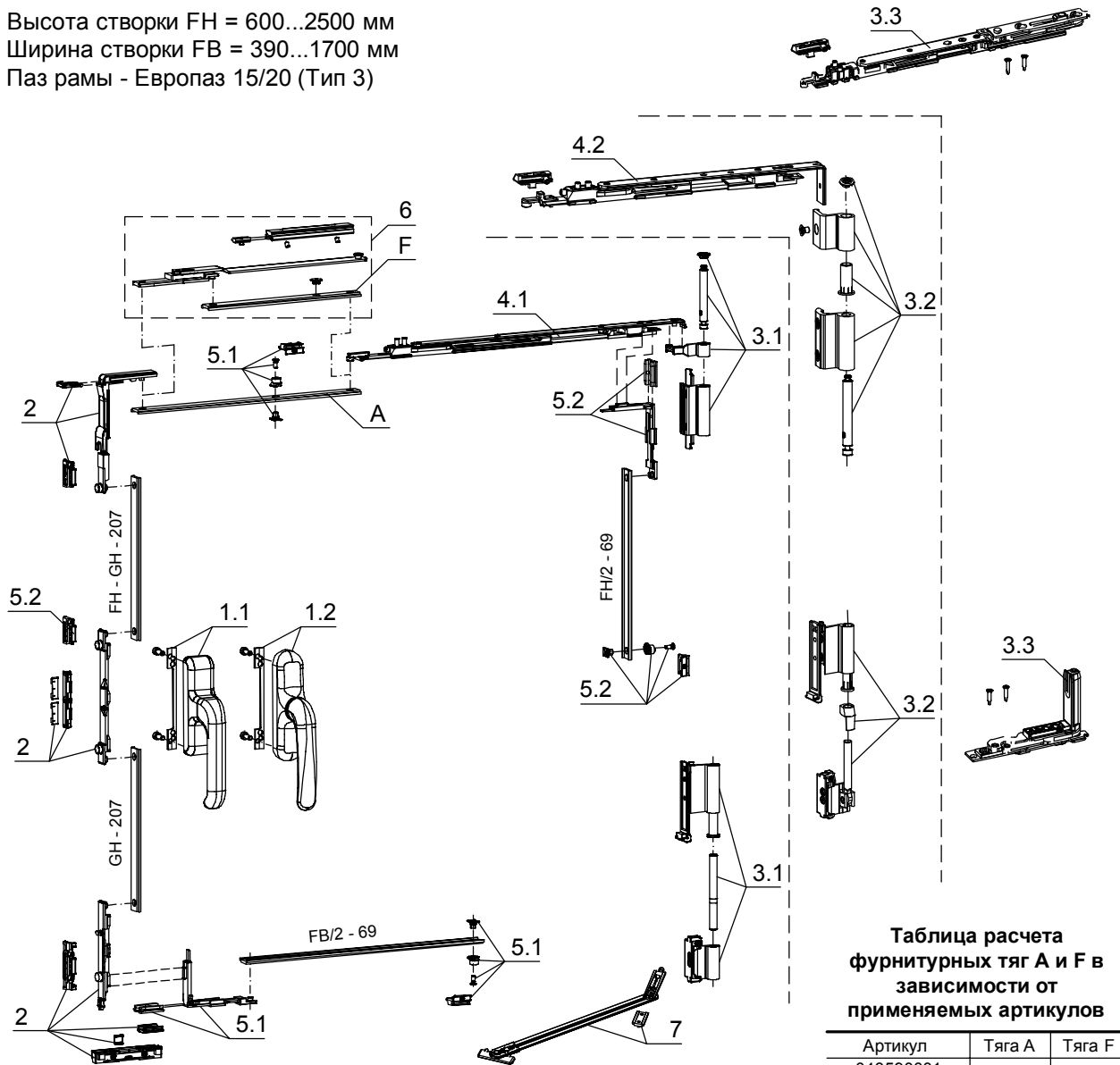
Таблица подбора количества петель арт. 9826В в зависимости от варианта

№	Нагрузка, кг/м ²	Кол-во петель
1	20	3
2	30	3
3	20	2
4	40	3
5	30	2
6	50	3
7	60	2
8	60	3
9	70	2
10	80	3
11	70	2

Схема выбора варианта для подбора количества петель арт. 9826В



Высота створки FH = 600...2500 мм
 Ширина створки FB = 390...1700 мм
 Паз рамы - Европаз 15/20 (Тип 3)



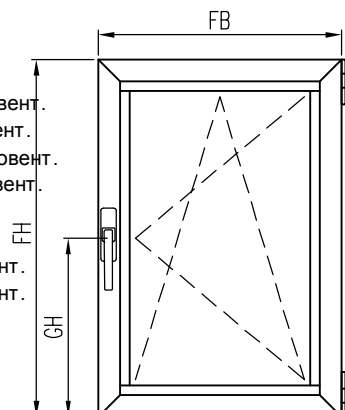
*** - расшифровка цветового кода :
 005 - неокрашенный,
 410 - белый RAL 9010,
 970 - серый RAL 9006,
 376 - серебристый,
 640 - коричневый RAL 8019,
 490 - коричневый RAL 8017,
 500 - черный RAL 9005

**Таблица расчета
 фурнитурных тяг А и F в
 зависимости от
 применяемых артикулов**

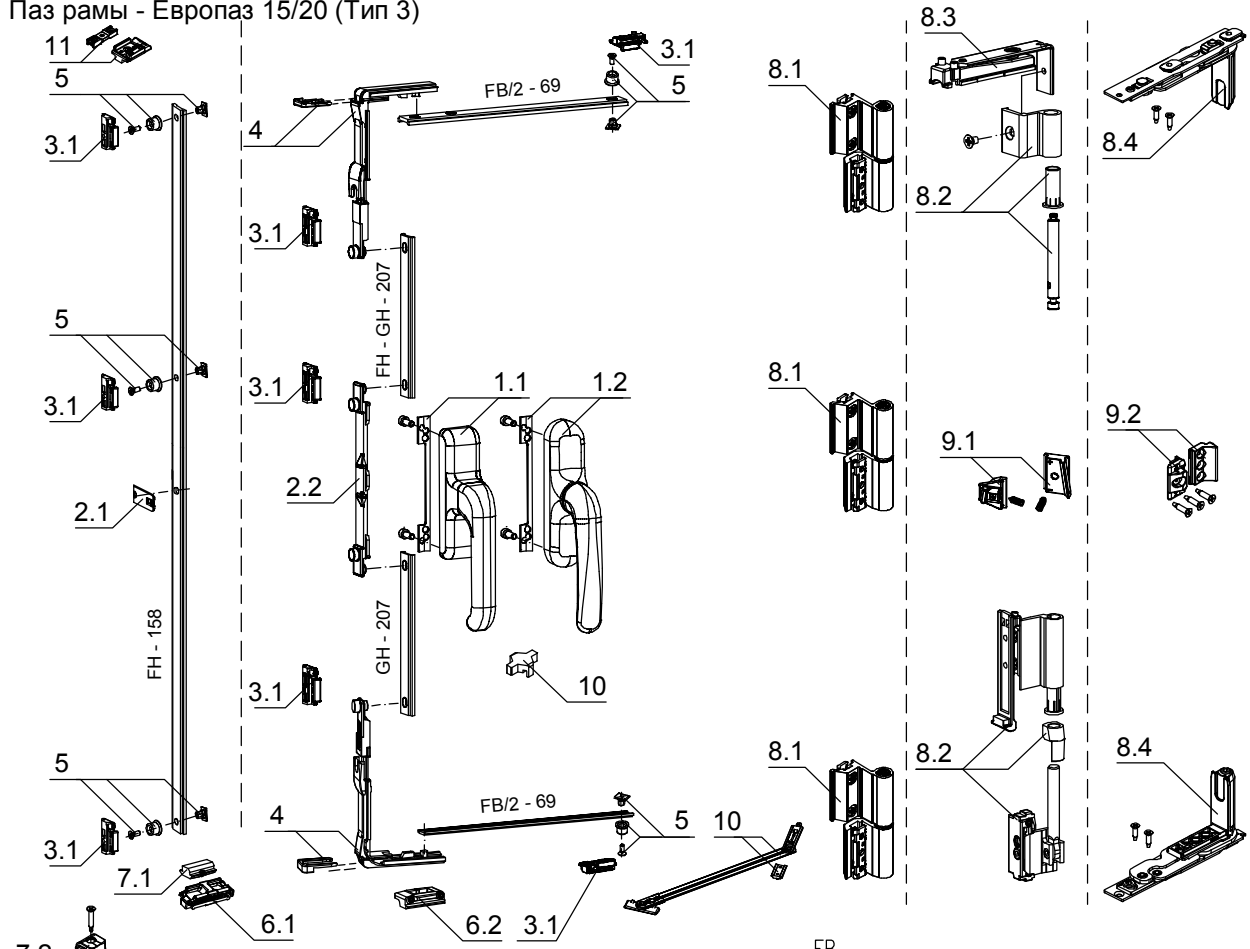
Артикул	Тяга А	Тяга F
043590001	FB - 415	
043590002		
043550001		
043550002		
043560001	FB - 538	FB - 633
043560002		
0476000000TB	FB - 355	FB - 452
0476100000TB	FB - 510	FB - 607
04339000	FB - 355	FB - 452
04340000	FB - 510	FB - 607

СОСТАВ КОМПЛЕКТА

Поз.	Артикул	Наименование
1.1	01090***000TB	Ручка EURO для E-Line
1.2	01039***	Ручка Prima для Futura Classic, H.C.I.C.
2	0470200000TB	Комплект запорных элементов для E-Line
	04704000	Комплект запорных элементов для Futura Classic и С.Н.И.С.
3.1	04779***000TB	Комплект петель E-Line 100 кг
3.2	04739***	Комплект петель Futura Classic 80 кг
3.3	043590001	Комплект петель С.Н.И.С. 100 кг (FB=445-470 мм) ПРАВЫЙ
	043590002	Комплект петель С.Н.И.С. 100 кг (FB=445-470 мм) ЛЕВЫЙ
	043550001	Комплект петель С.Н.И.С. 100 кг (FB=470-640 мм) ПРАВЫЙ, микромент.
	043550002	Комплект петель С.Н.И.С. 100 кг (FB=470-640 мм) ЛЕВЫЙ, микромент.
4.1	043560001	Комплект петель С.Н.И.С. 100 кг (FB=601-1500 мм) ПРАВЫЙ, микромент.
	043560002	Комплект петель С.Н.И.С. 100 кг (FB=601-1500 мм) ЛЕВЫЙ, микромент.
4.1	0476000000TB	Ножницы п/о тип 1 (FB=390-1300 мм) E-Line 100 кг
	0476100000TB	Ножницы п/о тип 2 (FB=550-1700 мм) E-Line 100 кг
4.2	04339000	Ножницы п/о тип 1 (FB=410-1300 мм) Futura Classic 80 кг, микромент.
	04340000	Ножницы п/о тип 2 (FB=570-1700 мм) Futura Classic 80 кг, микромент.
5.1/5.2	0464100000TB	Комплект среднего прижима п/о для E-Line
	04778000	Комплект среднего прижима п/о для Futura Classic и С.Н.И.С.
6	04301000K	Дополнительные ножницы E-Line, Futura Classic, С.Н.И.С.
7	02031000K	Ограничитель открывания "FRIZ" с встроенным тормозом



Высота створки FH = 300...2500 мм
 Ширина створки FB = 300...1700 мм
 Паз рамы - Европаз 15/20 (Тип 3)



СОСТАВ КОМПЛЕКТА ПОВОРОТНОГО micro арт. 01185*K**

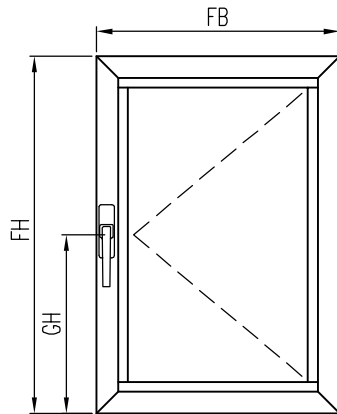
Поз.	Кол-во
1.2	1
2.1	1
3.1	2
11	1
5	2
6.1	1
7.1	1
8.1	2

СОСТАВ КОМПЛЕКТА ПОВОРОТНОГО E-Line арт. 01188*000ТВ**

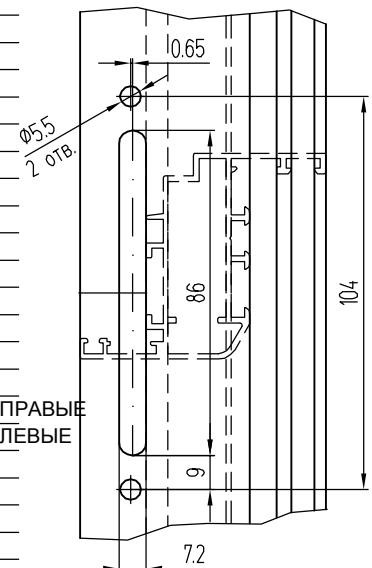
Поз.	Кол-во
1.1	1
2.1	1
3.2	2
5	2
7.2	1
8.1	2
10	1

СОСТАВ КОМПЛЕКТА

Поз.	Артикул	Наименование
1.1	01090***000ТВ	Ручка EURO для E-Line
1.2	01039***	Ручка Prima для Futura Classic, H.C.I.C.
2.1	03475000K	Приемная планка
2.2	04014000K	Приемная планка
3.1	01353000K	Планка ответная регулируемая
3.2	01342000K	Планка ответная не регулируемая
4	04019000K	Передача угловая (FH ≥ 600 мм)
5	04030000K	Цапфа запорная
6.1	01348000K	Подпятник на раме
6.2	01355010N	Подпятник на раме
7.1	02336010	Пятка на створке
8.1	00136***U	Петля Flash Base 85 кг (FH ≤ 2000 мм, FB ≤ 1000 мм)
8.2	04739***	Петля Futura Classic 3D 80 кг (FH ≤ 2500 мм, FB ≤ 1700 мм)
8.3	04727000	Адаптер для петли Futura Classic 3D 80 кг
8.4	043540001	Петли скрытые С.Н.И.С. 3D 100 кг (FH ≤ 2500 мм, FB ≤ 1500 мм) ПРАВЫЕ
8.4	043540002	Петли скрытые С.Н.И.С. 3D 100 кг (FH ≤ 2500 мм, FB ≤ 1500 мм) ЛЕВЫЕ
9.1	01350000K	Скрытый средний прижим поворотного окна
9.2	04358000	Скрытый средний прижим поворотного окна С.Н.И.С.
9.2	02031000K	Ограничитель открывания "FRIZ" с встроенным тормозом
10	02235010	Ограничитель движения рукояти
11	02229000K	Планка микровентиляционная

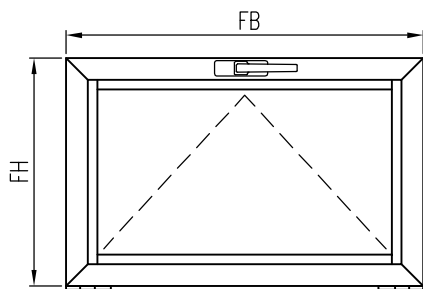
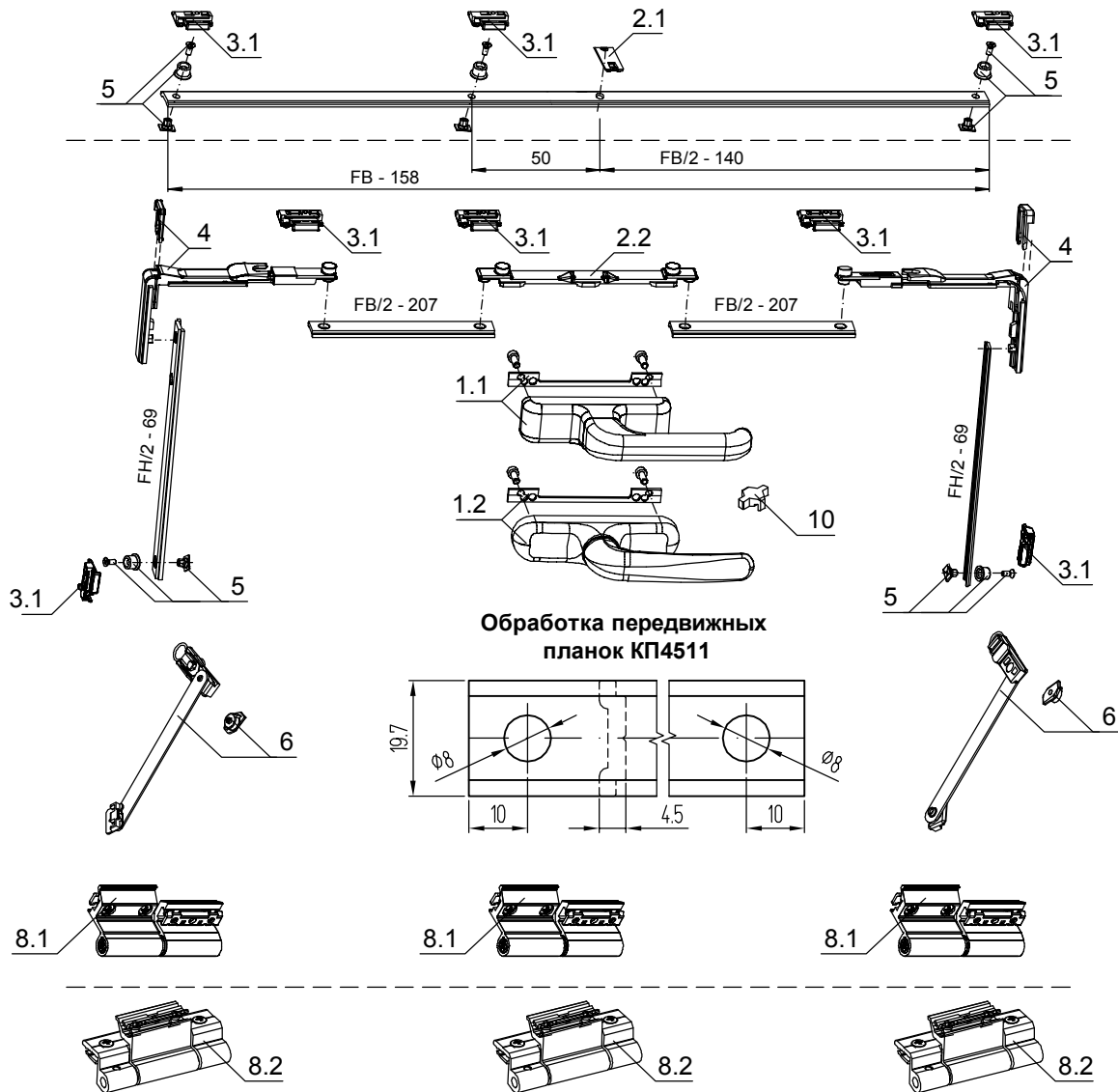


Обработка стойки створки КП4502-4 под установку фурнитуры



GIESSE Комплект фурнитуры для откидной створки GIESSE

Высота створки FH = 300...3000 мм
 Ширина створки FB = 300...2500 мм
 Паз рамы - Европаз 15/20 (Тип 3)



СОСТАВ КОМПЛЕКТА

Поз.	Артикул	Наименование
1.1	01090***000TB	Ручка EURO для E-Line
1.2	01039***	Ручка Prima для Futura Classic, H.C.I.C.
2.1	03475000K	Приемная планка
2.2	04014000K	Приемная планка
3.1	01353000K	Планка ответная регулируемая
3.2	01342000K	Планка ответная не регулируемая
4	04019000K	Передача угловая (FH ≥ 600 мм)
5	04030000K	Цапфа запорная регулируемая
6	02040000K	Ограничители открывания "RALLENTY", длина 250 мм, пара
	02041000K	Ограничители открывания "RALLENTY", длина 150 мм, пара
	08184000	Ограничители закрывания (для верхнеподвесного окна), пара
8.1	00136***U	Петля Flash Base
8.2	00610***X	Петля Bridge
9	01350000K	Скрытый средний прижим
10	02235010	Ограничитель движения рукоятки
11	02229000K	Планка микровентиляционная

СОСТАВ КОМПЛЕКТА ПОВОРОТНОГО E-Line арт. 01188***000TB

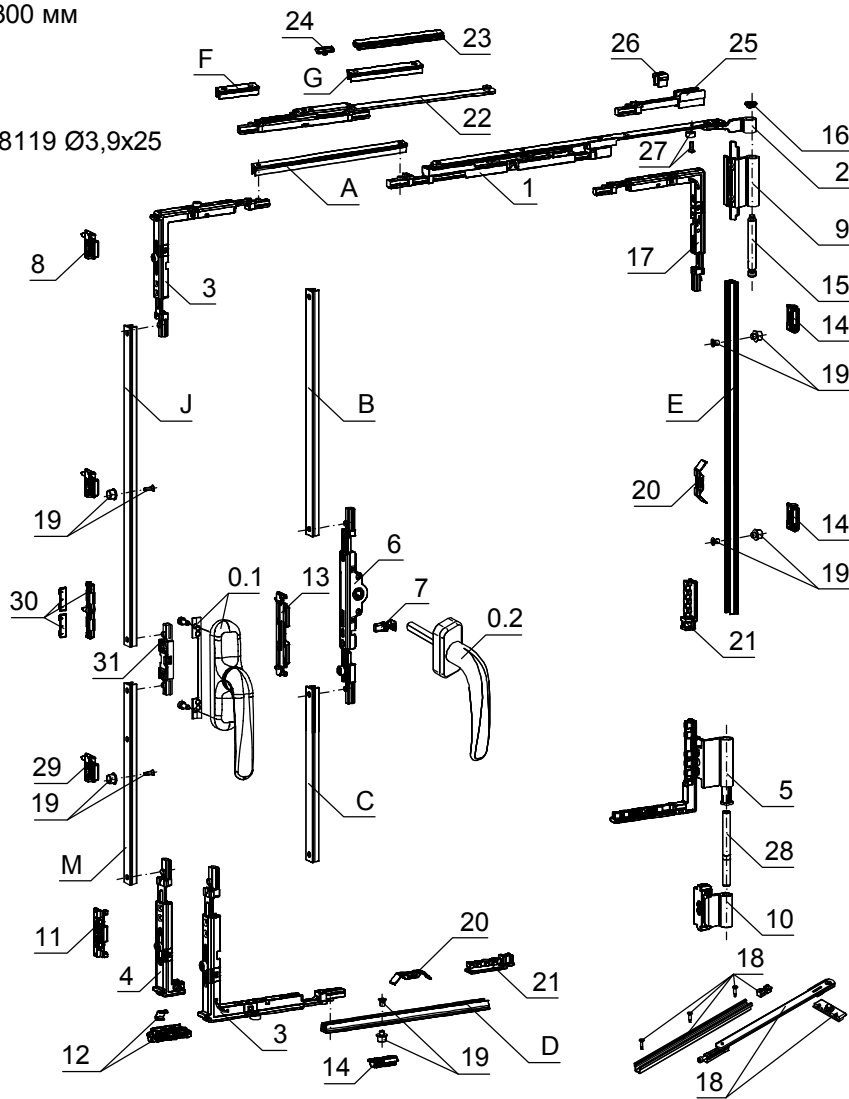
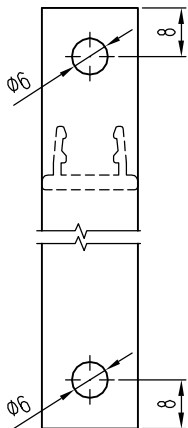
Поз.	Кол-во
1.1	1
2.1	1
3.2	2
5	2
7.2	1
8.1	2

СОСТАВ КОМПЛЕКТА ПОВОРОТНОГО micro арт. 01185***

Поз.	Кол-во
1.2	1
2.1	1
10	1
3.1	2
11	1
5	2
6.1	1
7.1	1
8.1	2

Высота створки FH = 600...2400 мм
 Ширина створки FB = 430...1300 мм
 Высота ручки GH ≥ 300 мм
 Вес створки - до 80 кг
 Фурнитурный паз 16 мм
 Самонарезающие винты UNI8119 Ø3,9x25

**Обработка
соединительных тяг
(передвижных планок)
арт. 07559020**

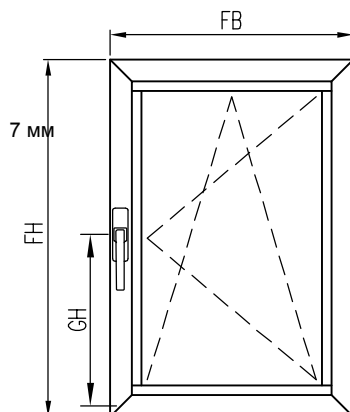


Расчет фурнитурных тяг

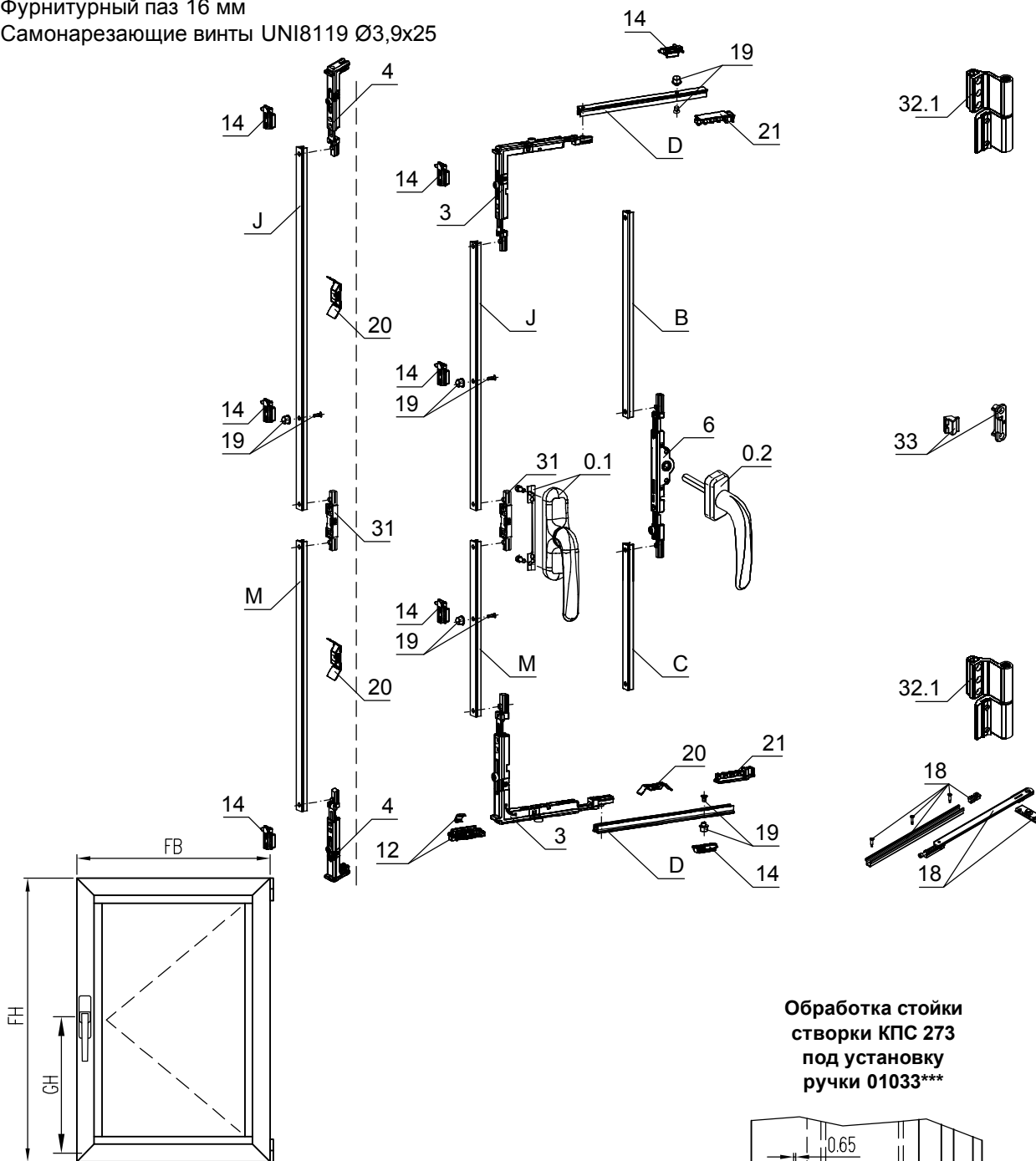
Артикул	A	B	C	D	E	F	G	J	M
07280000V	FB - 375	FH - GH - 216	GH - 245	FB/2 - 52	-	-	-	FH - GH - 160,5	GH - 160,5
07281000V	FB - 479	FH - GH - 216	GH - 245	FB/2 - 52	FH/2 - 52	-	-	FH - GH - 160,5	GH - 160,5
07281000V+07567000N	-	FH - GH - 216	GH - 245	FB/2 - 52	FH/2 - 52	50	FB - 648	FH - GH - 160,5	GH - 160,5
07282000V	FB - 539	FH - GH - 216	GH - 245	FB/2 - 52	FH/2 - 52	-	-	FH - GH - 160,5	GH - 160,5
07282000V+07567000N	-	FH - GH - 216	GH - 245	FB/2 - 52	FH/2 - 52	50	FB - 708	FH - GH - 160,5	GH - 160,5

СОСТАВ КОМПЛЕКТА

Позиции	Артикул	Наименование
0.1	01033***K	Ручка Prima
31	07568000	Планка приемная ручки Prima
0.2	02480***	Ручка Prima с четырехгранным штифтом 7x40 мм
6	07545000N	Камерный редуктор, дорм. D=15 мм, квадрат 7 мм
2,5,9,10,15,16,28	07251***	Комплект п/о петель
1	07280000V	Ножницы п/о тип 0 (FB=430÷900 мм)
	07281000V	Ножницы п/о тип 1 (FB=530÷1100 мм)
	07282000V	Ножницы п/о тип 2 (FB=630÷1300 мм)
25,26,27	07564000N	Дополнительная точка запираия п /о ножиц
8,11,12,29,30	07538000	Комплект запоров ручки Prima
7,8,11,12,13	07537000	Комплект запоров ручки с четырехгранным штифтом
3	07550000V	Передача угловая
4	07551000V	П/о шпингалет
21	07558000	Концевая направляющая тяги
20	07560000	Демпфер
19	07561000	Цапфа запорная
17	07563000V	Передача угловая под п /о ножницы
14	07593000	Планка ответная регулируемая
22,23,24	07567000N	Ножницы дополнительные (FB>1000мм)
18	07622000N	Ножницы ограничительные
A,B,C,D,E,F,G,J,M	07559020	Тяга соединительная



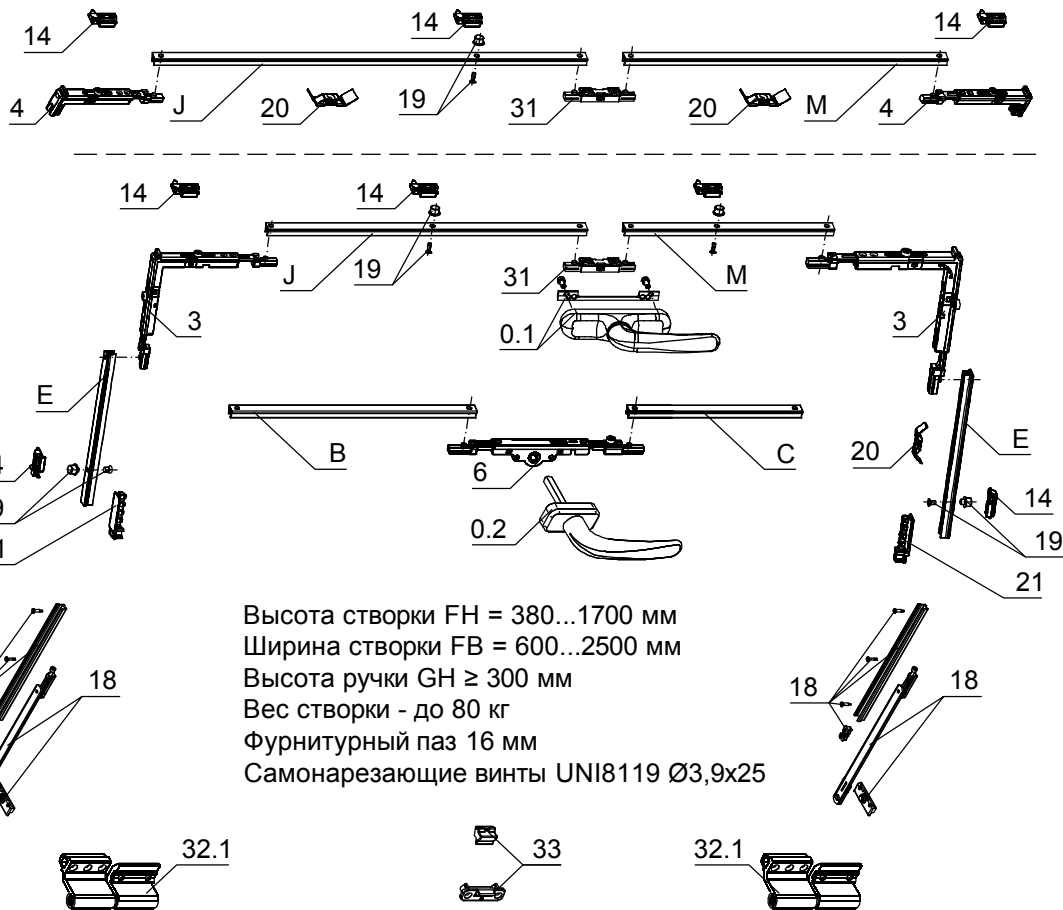
Высота створки FH = 600...2400 мм
 Ширина створки FB = 380...1300 мм
 Высота ручки GH ≥ 300 мм
 Вес створки - до 80 кг
 Фурнитурный паз 16 мм
 Самонарезающие винты UNI8119 Ø3,9x25



Обработка стойки створки КПС 273 под установку ручки 01033***

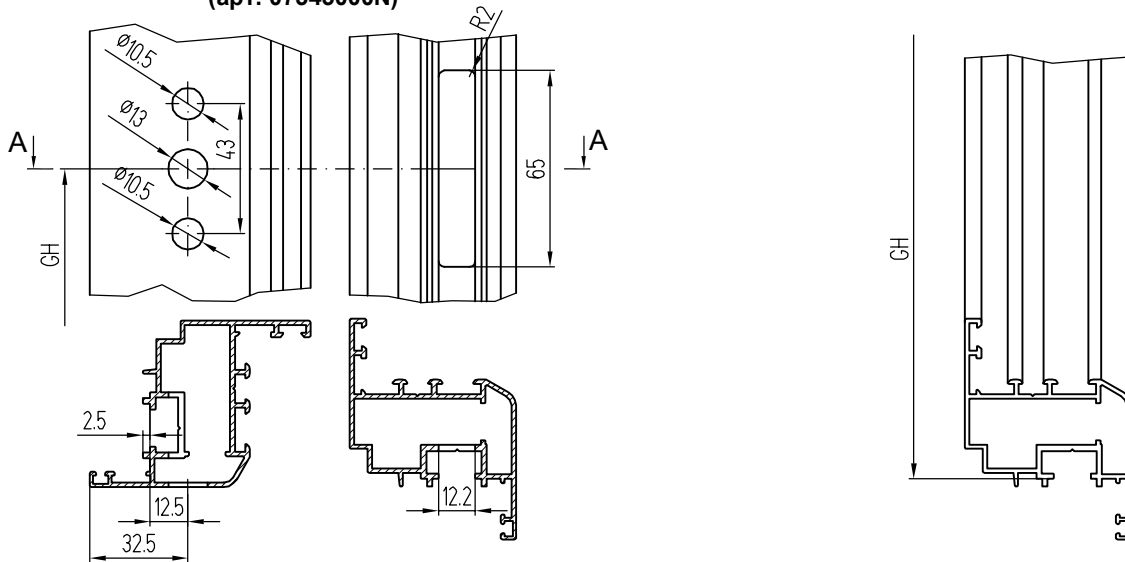
СОСТАВ КОМПЛЕКТА

Позиции	Артикул	Наименование
0.1	01033***K	Ручка Prima
31	07568000	Планка приемная ручки Prima
0.2	02480***	Ручка Prima с четырехгранным штифтом 7x40 мм
6	07545000N	Камерный редуктор, дорм. D=15 мм, квадрат 7 мм
3	07550000V	Передача угловая
21	07558000	Концевая направляющая тяги
20	07560000	Демпфер
19	07561000	Цапфа запорная
14	07593000	Планка ответная регулируемая
4	07551000V	П/о шпингалет
12	07539000	Подпятник
32.1	07358***N	Петля 3D регулируемая
33	07286000V	Прижим средний, скрытый
18	07622000N	Ножницы ограничительные (FB ≥ 380 мм)
A,B,C,D,J,M	07559020	Тяга соединительная



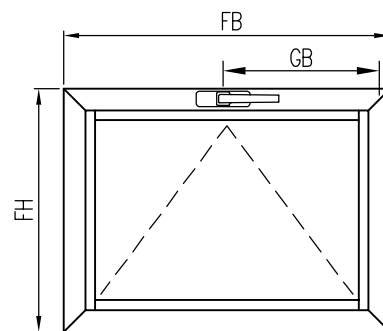
Высота створки FH = 380...1700 мм
 Ширина створки FB = 600...2500 мм
 Высота ручки GH ≥ 300 мм
 Вес створки - до 80 кг
 Фурнитурный паз 16 мм
 Самонарезающие винты UNI8119 Ø3,9x25

**Обработка стойки створки КПС 273
 под камерный редуктор, дорм. D=15 мм
 (арт. 07545000N)**

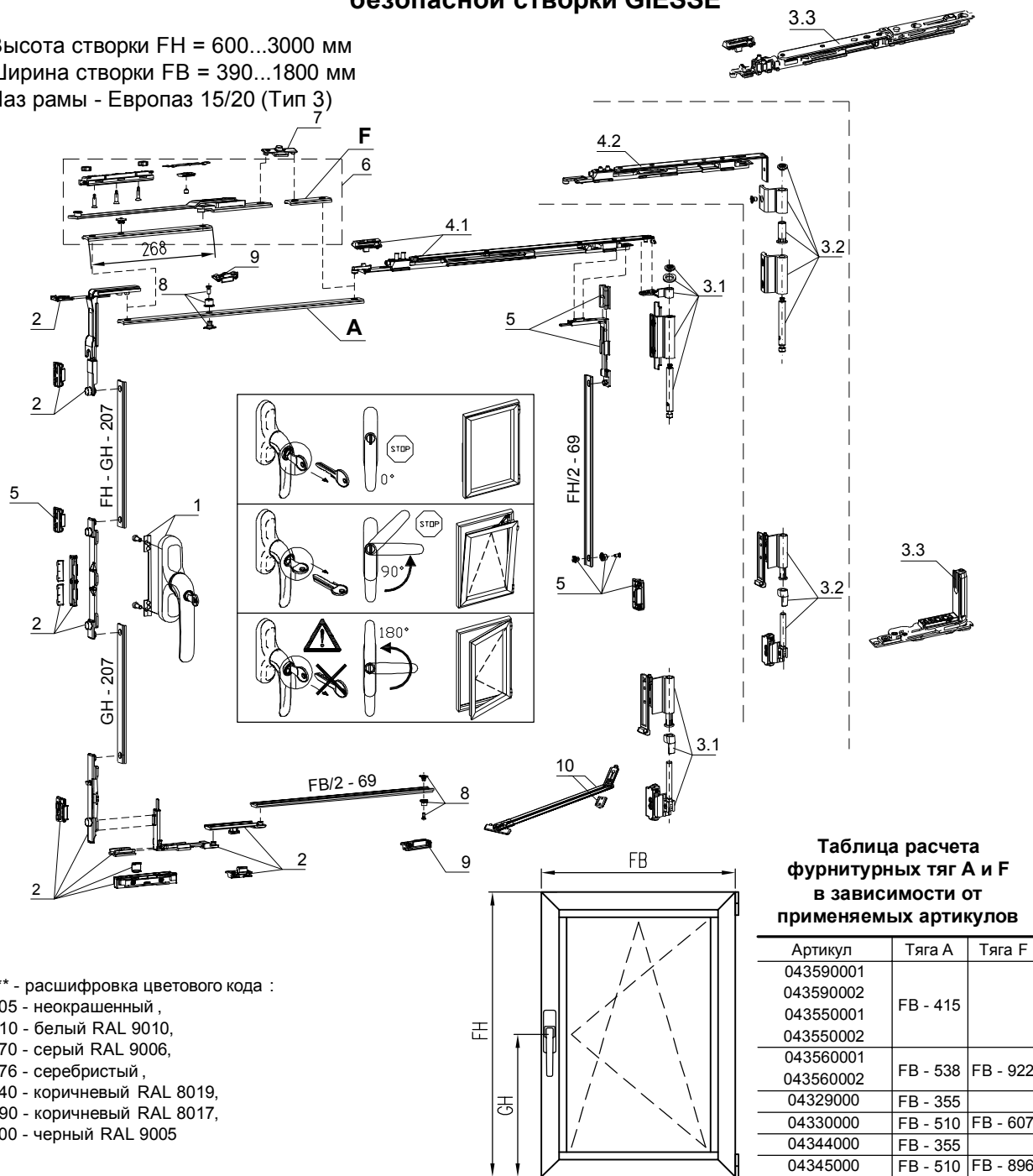


СОСТАВ КОМПЛЕКТА

Позиции	Артикул	Наименование
0.1	01033***K	Ручка Prima
31	07568000	Планка приемная ручки Prima
0.2	02480***	Ручка Prima с четырехгранным штифтом 7x40 мм
6	07545000N	Камерный редуктор, дорм. D=15 мм, квадрат 7 мм
3	07550000V	Передача угловая
21	07558000	Концевая направляющая тяги
20	07560000	Демпфер
19	07561000	Цапфа запорная
14	07593000	Планка ответная регулируемая
4	07551000V	П/о шлинглет
32.1	07358***N	Петля 3D регулируемая
33	07286000V	Прижим средний, скрытый
18	07622000N	Ножницы ограничительные (FH ≥ 380 мм)
A,B,C,D,J,M	07559020	Тяга соединительная



Высота створки FH = 600...3000 мм
Ширина створки FB = 390...1800 мм
Паз рамы - Европаз 15/20 (Тип 3)



*** - расшифровка цветового кода :
005 - неокрашенный,
410 - белый RAL 9010,
970 - серый RAL 9006,
376 - серебристый,
640 - коричневый RAL 8019,
490 - коричневый RAL 8017,
500 - черный RAL 9005

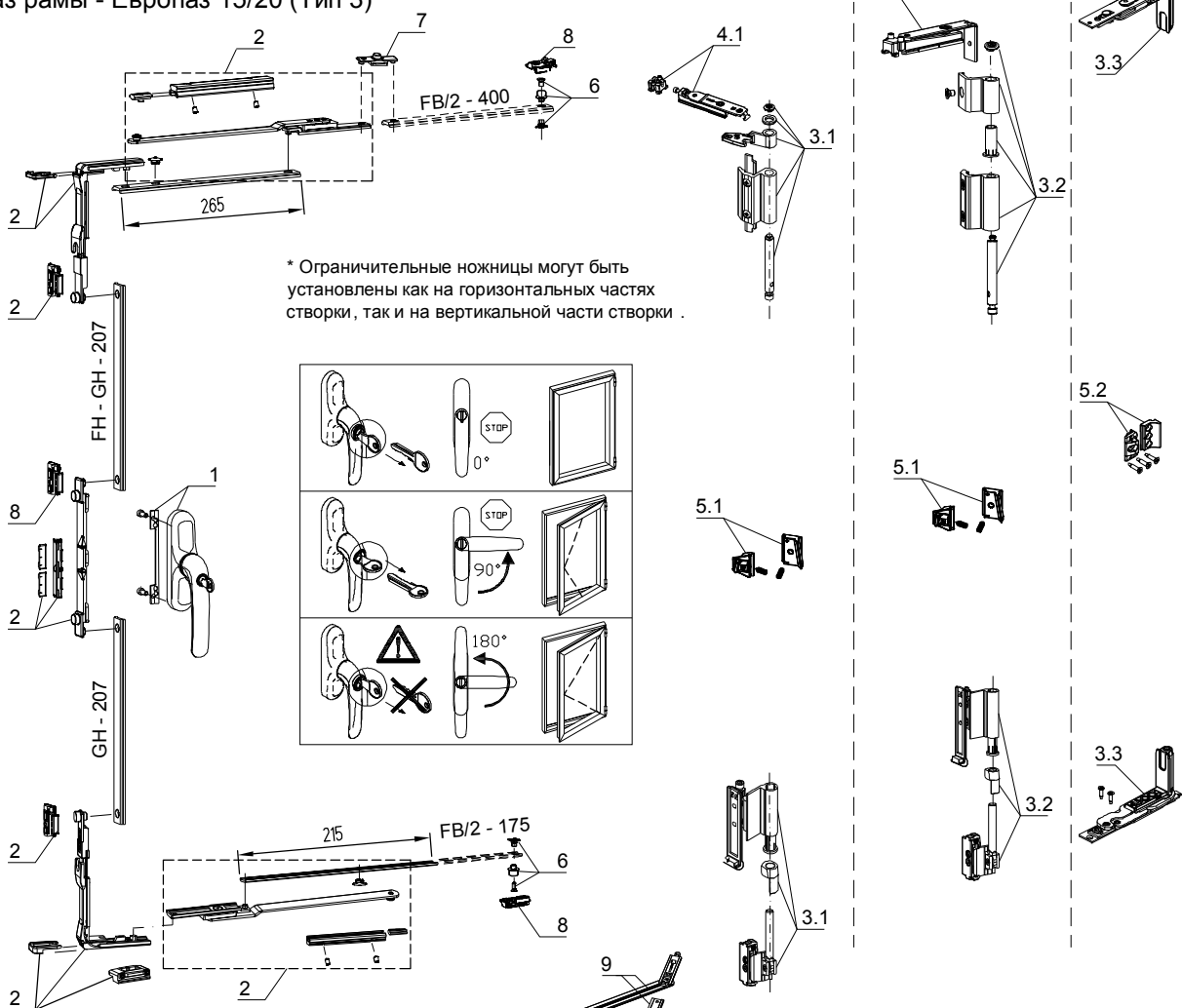
**Таблица расчета
фурнитурных тяг А и F
в зависимости от
применяемых артикулов**

Артикул	Тяга А	Тяга F
043590001	FB - 415	
043590002		
043550001	FB - 538	FB - 922
043550002		
043560001	FB - 355	
04329000	FB - 510	FB - 607
04330000	FB - 355	
04344000	FB - 510	FB - 896

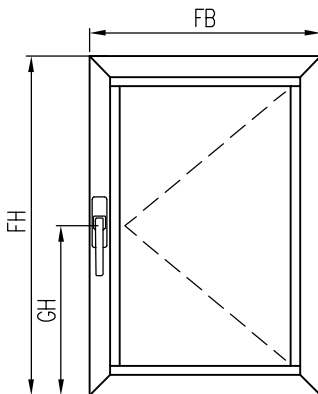
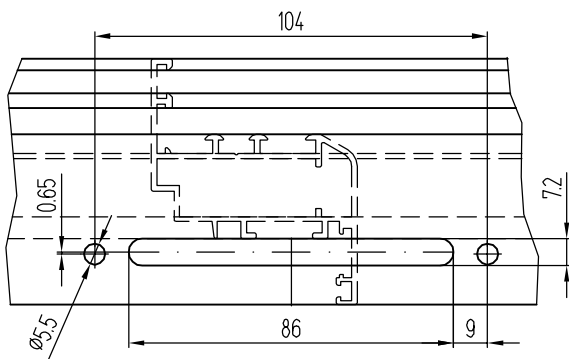
СОСТАВ КОМПЛЕКТА

Поз.	Артикул	Наименование
1	01192***	Ручка PRIMA KEY, антивандальная
	01194***	Ручка PRIMA KEY MICRO, антивандальная
2	0470600010N	Комплект запорных элементов LOGICA: FUTURA 3D, FUTURA CLASSIC, С.Н.И.С.
3.1	04711***010	Комплект петель FUTURA 3D 130 кг (FH=600-3000 мм)
3.2	04739***	Комплект петель FUTURA CLASSIC 80 кг (FH=600-2500 мм)
3.3	043590001	Комплект скрытых петель С.Н.И.С. 100 кг (FH=600-2500 мм, FB=445-470 мм) ПРАВЫЙ
	043590002	Комплект скрытых петель С.Н.И.С. 100 кг (FH=600-2500 мм, FB=445-470 мм) ЛЕВЫЙ
	043550001	Комплект скрытых петель С.Н.И.С. 100 кг (FH=600-2500 мм, FB=470-700 мм) ПРАВЫЙ, микровент.
	043550002	Комплект скрытых петель С.Н.И.С. 100 кг (FH=600-2500 мм, FB=470-700 мм) ЛЕВЫЙ, микровент.
	043560001	Комплект скрытых петель С.Н.И.С. 100 кг (FH=600-2500 мм, FB=601-1500 мм) ПРАВЫЙ, микровент.
	043560002	Комплект скрытых петель С.Н.И.С. 100 кг (FH=600-2500 мм, FB=601-1500 мм) ЛЕВЫЙ, микровент.
4.1	04344000	Ножницы п/о тип 1 (FB=410-700 мм) FUTURA 3D LOGICA MICRO 130 кг
	04345000	Ножницы п/о тип 2 (FB=570-1800 мм) FUTURA 3D LOGICA MICRO 130 кг
4.2	04329000	Ножницы п/о тип 1 (FB=390-1000 мм) Futura CLASSIC LOGICA 80 кг
	04330000	Ножницы п/о тип 2 (FB=550-1700 мм) Futura CLASSIC LOGICA 80 кг
5	04770000K	Комплект среднего прижима FUTURA 3D, FUTURA CLASSIC, С.Н.И.С.
6	04301000K	Дополнительные ножницы FUTURA 3D, FUTURA CLASSIC, С.Н.И.С.
7	04047000K	Цапфа запорная
8	04030000K	Цапфа запорная
9	01347000K	Планка ответная
10	02031000K	Ограничитель открывания "FRIZ" с встроенным тормозом

Высота створки FH = 510...2500 мм
Ширина створки FB = 452...1800 мм
Паз рамы - Европаз 15/20 (Тип 3)



Обработка стойки створки КП4502-4 под установку фурнитуры



СОСТАВ КОМПЛЕКТА

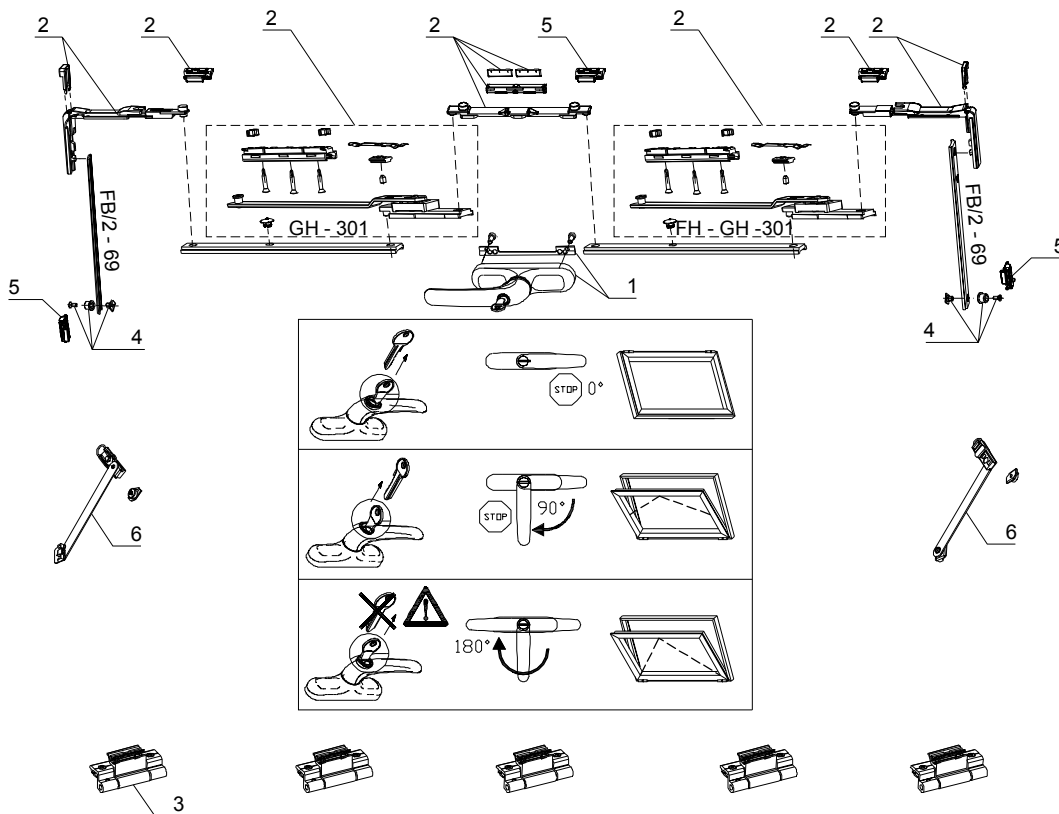
Поз.	Артикул	Наименование
1	01192***	Ручка PRIMA KEY, антивандалия
2	01175000K	Комплект запорных элементов SECURITY SASH
3.1	04711***10	Комплект петель FUTURA 3D 130 кг (FH=600-3000 мм)
3.2	04739***	Комплект петель FUTURA CLASSIC 80 кг (FH=600-2500 мм)
3.3	043540001	Комплект скрытых петель С.Н.И.С. 100 кг (FH ≤ 2500 мм, FB ≤ 1500 мм) ПРАВЫЙ
	043540002	Комплект скрытых петель С.Н.И.С. 100 кг (FH ≤ 2500 мм, FB ≤ 1500 мм) ЛЕВЫЙ
4.1	04728000	Адаптер петель FUTURA 3D 130 кг (FB ≤ 1800 мм)
4.2	04727000	Адаптер петель FUTURA CLASSIC 80 кг (FB ≤ 1700 мм)
5.1	01350000K	Скрытый средний прижим поворотного окна
5.1	04358000	Скрытый средний прижим поворотного окна С.Н.И.С.
6	04030000K	Цапфа запорная
7	04047000K	Цапфа запорная
8	01347000K	Планка ответная
9	02031000K	Ограничитель открывания "FRIZ" с встроенным тормозом

**Комплект фурнитуры для откидной
безопасной створки GIESSE**

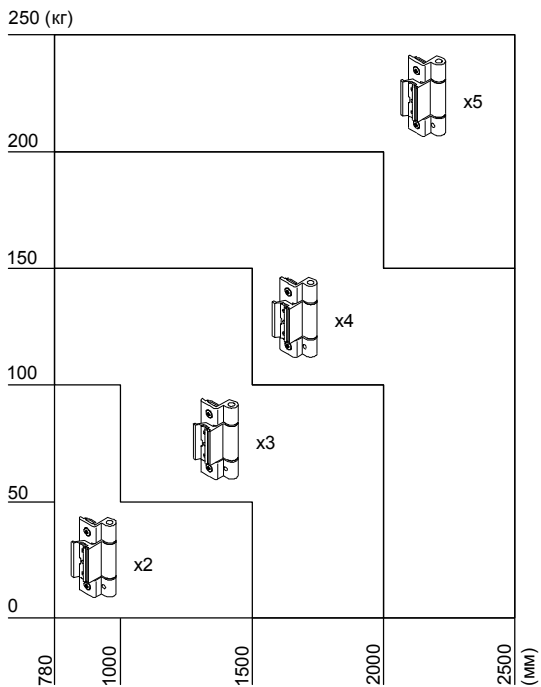
Высота створки FH = 600...3000 мм
Ширина створки FB = 780...2500 мм
Паз рамы - Европаз 15/20 (Тип 3)

* Ограничительные ножницы могут быть установлены как на горизонтальной части створки (вверху), так и на вертикальных частях створки (по бокам).

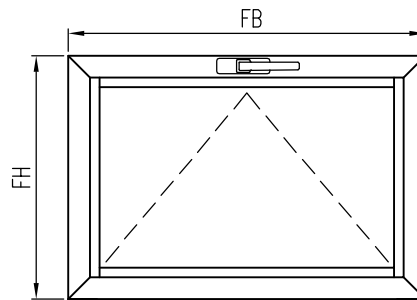
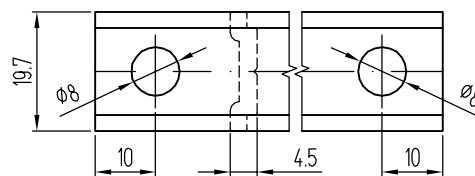
**Ручка может быть установлена на вертикальной части створки



**Диаграмма зависимости
количества петель отвеса створки**



**Обработка передвижных
планок КП4511**

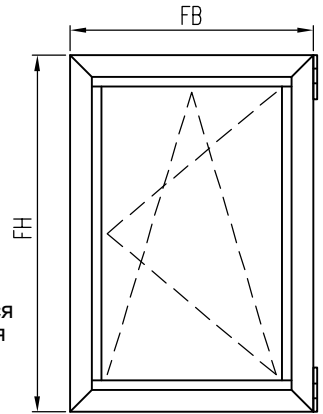


СОСТАВ КОМПЛЕКТА

Поз.	Артикул	Наименование
1	01192***	Ручка PRIMA KEY, антивандальная
2	01175000K	Комплект запорных элементов SECURITY SASH
3	00610***N	Комплект петель BRIDG
4	04030000K	Цапфа запорная
5	01347000K	Планка ответная
6	02041000K	Ограничитель отуравнения фрамужный RALLENTY 150 мм
	02040000K	Ограничитель отуравнения фрамужный RALLENTY 250 мм

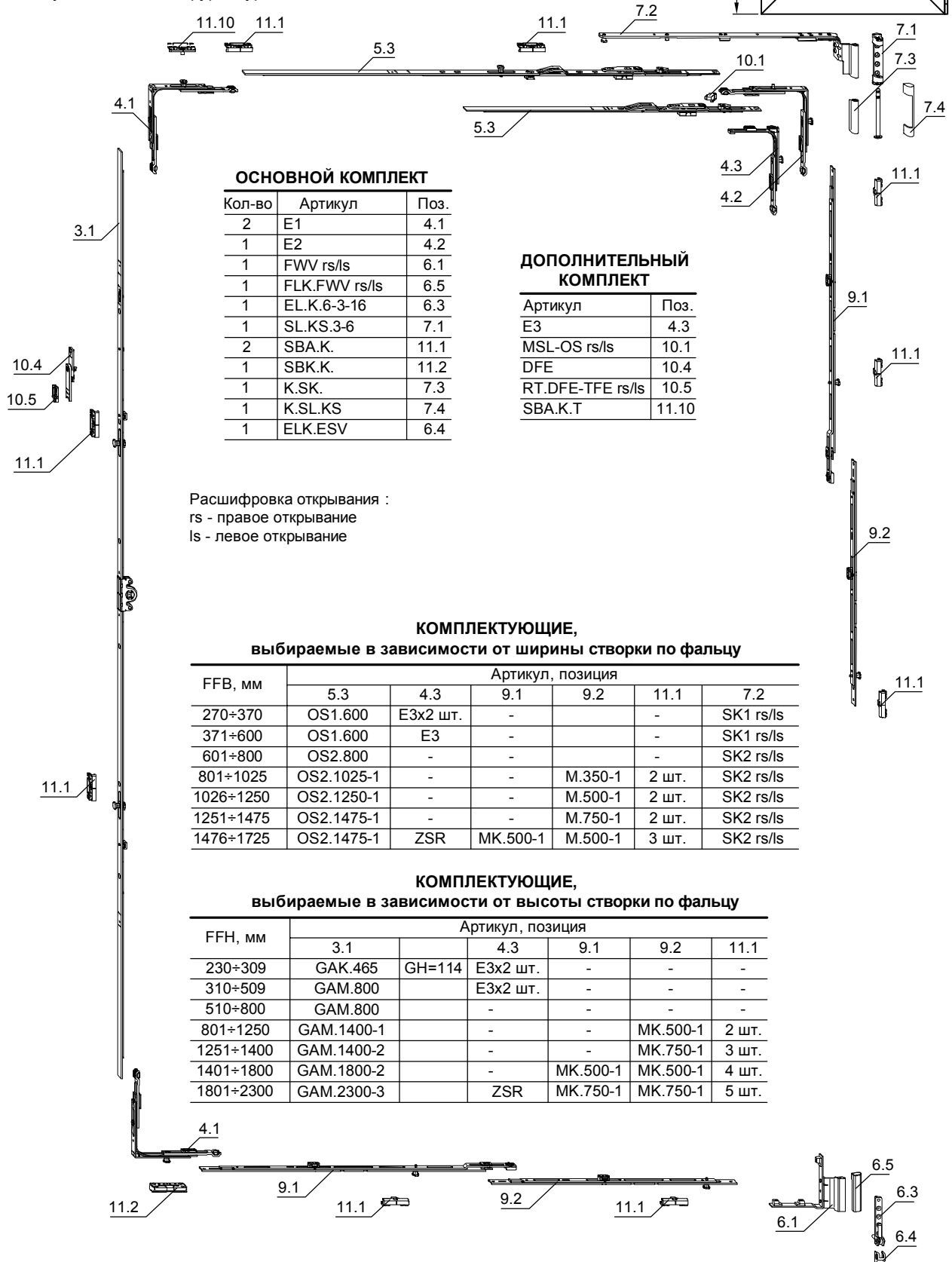
Комплект фурнитуры для поворотно-откидной створки WINKHAUS (центральное положение ручки, базовая противовзломность)

Высота створки окна FH = 266...2336 мм
 Ширина створки окна FB = 306...1761 мм
 Вес створки - до 100 кг
 Площадь створки - до 3 м²
 Фурнитурный паз 16 мм



Примечание:

- Информация о фурнитуре носит ознакомительный характер. При заказе требуется консультация специалиста. При установке фурнитуры необходимо руководствоваться монтажной схемой.
- Ручка в комплект фурнитуры не входит.



ОСНОВНОЙ КОМПЛЕКТ

Кол-во	Артикул	Поз.
2	E1	4.1
1	E2	4.2
1	FWV rs/ls	6.1
1	FLK.FWV rs/ls	6.5
1	EL.K.6-3-16	6.3
1	SL.KS.3-6	7.1
2	SBA.K.	11.1
1	SBK.K.	11.2
1	K.SK.	7.3
1	K.SL.KS	7.4
1	ELK.ESV	6.4

ДОПОЛНИТЕЛЬНЫЙ КОМПЛЕКТ

Артикул	Поз.
E3	4.3
MSL-OS rs/ls	10.1
DFE	10.4
RT.DFE-TFE rs/ls	10.5
SBA.K.T	11.10

Расшифровка открывания :
 rs - правое открывание
 ls - левое открывание

КОМПЛЕКТУЮЩИЕ, выбираемые в зависимости от ширины створки по фальцу

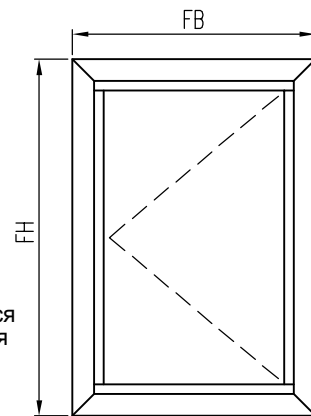
FFB, мм	Артикул, позиция					
	5.3	4.3	9.1	9.2	11.1	7.2
270÷370	OS1.600	E3x2 шт.	-	-	-	SK1 rs/ls
371÷600	OS1.600	E3	-	-	-	SK1 rs/ls
601÷800	OS2.800	-	-	-	-	SK2 rs/ls
801÷1025	OS2.1025-1	-	-	M.350-1	2 шт.	SK2 rs/ls
1026÷1250	OS2.1250-1	-	-	M.500-1	2 шт.	SK2 rs/ls
1251÷1475	OS2.1475-1	-	-	M.750-1	2 шт.	SK2 rs/ls
1476÷1725	OS2.1475-1	ZSR	MK.500-1	M.500-1	3 шт.	SK2 rs/ls

КОМПЛЕКТУЮЩИЕ, выбираемые в зависимости от высоты створки по фальцу

FFH, мм	Артикул, позиция					
	3.1		4.3	9.1	9.2	11.1
230÷309	GAK.465	GH=114	E3x2 шт.	-	-	-
310÷509	GAM.800		E3x2 шт.	-	-	-
510÷800	GAM.800		-	-	-	-
801÷1250	GAM.1400-1		-	-	MK.500-1	2 шт.
1251÷1400	GAM.1400-2		-	-	MK.750-1	3 шт.
1401÷1800	GAM.1800-2		-	MK.500-1	MK.500-1	4 шт.
1801÷2300	GAM.2300-3		ZSR	MK.750-1	MK.750-1	5 шт.

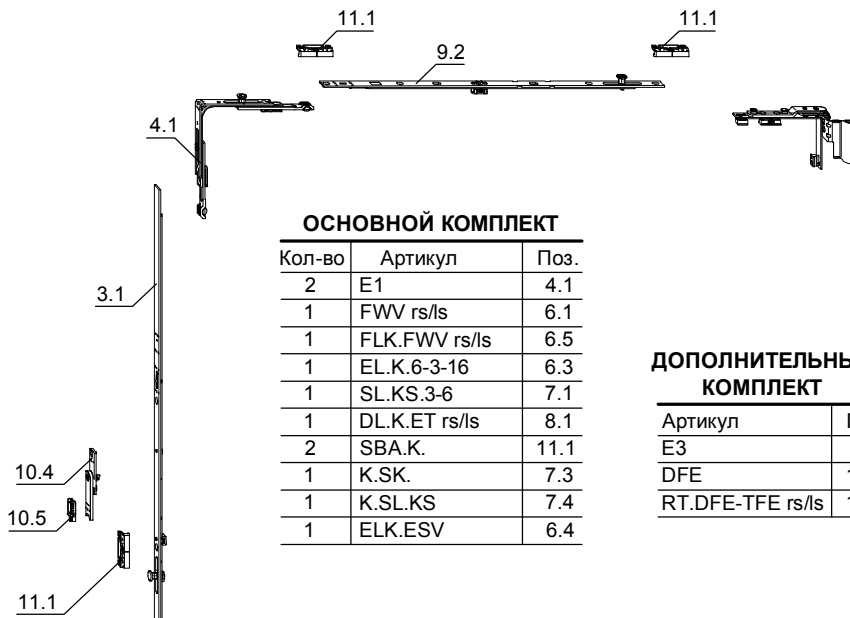
Комплект фурнитуры для поворотной створки WINKHAUS (центральное положение ручки, базовая противозломность)

Высота створки окна FH = 266...2336 мм
 Ширина створки окна FB = 306...1736 мм
 Вес створки - до 100 кг
 Площадь створки - до 3 м²
 Фурнитурный 16 мм



Примечание:

1. Информация о фурнитуре носит ознакомительный характер. При заказе требуется консультация специалиста. При установке фурнитуры необходимо руководствоваться монтажной схемой.
2. Ручка в комплект фурнитуры не входит.

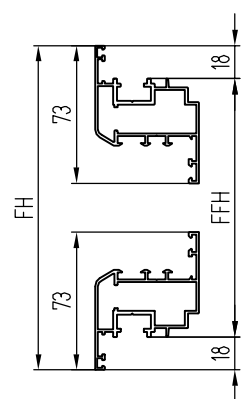
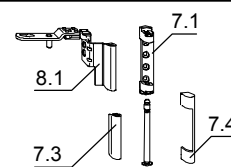


ОСНОВНОЙ КОМПЛЕКТ

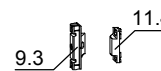
Кол-во	Артикул	Поз.
2	E1	4.1
1	FWV rs/ls	6.1
1	FLK.FWV rs/ls	6.5
1	EL.K.6-3-16	6.3
1	SL.KS.3-6	7.1
1	DL.K.ET rs/ls	8.1
2	SBA.K.	11.1
1	K.SK.	7.3
1	K.SL.KS	7.4
1	ELK.ESV	6.4

ДОПОЛНИТЕЛЬНЫЙ КОМПЛЕКТ

Артикул	Поз.
E3	4.3
DFE	10.4
RT.DFE-TFE rs/ls	10.5



... - расшифровка направления :
 RS - левое направление
 LS - правое направление

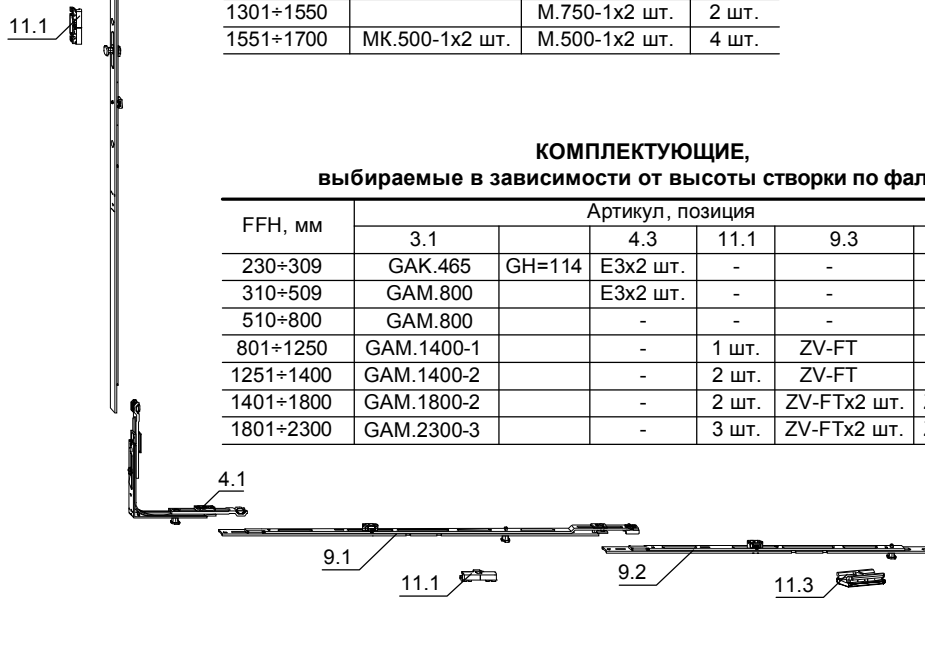


КОМПЛЕКТУЮЩИЕ, выбираемые в зависимости от ширины створки по фальцу

FFB, мм	Артикул, позиция		
	9.1	9.2	11.1
270÷800	-	-	-
801÷1150	-	M.350-1x2 шт.	2 шт.
1151÷1300	-	M.500-1x2 шт.	2 шт.
1301÷1550	-	M.750-1x2 шт.	2 шт.
1551÷1700	MK.500-1x2 шт.	M.500-1x2 шт.	4 шт.

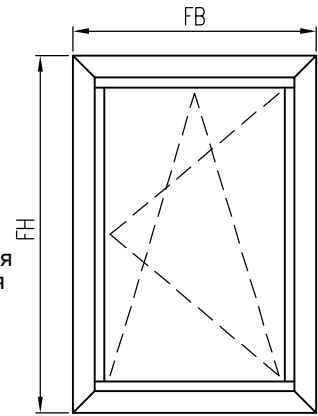
КОМПЛЕКТУЮЩИЕ, выбираемые в зависимости от высоты створки по фальцу

FFH, мм	Артикул, позиция					
	3.1	GH=114	4.3	11.1	9.3	11.4
230÷309	GAK.465	GH=114	E3x2 шт.	-	-	-
310÷509	GAM.800		E3x2 шт.	-	-	-
510÷800	GAM.800		-	-	-	-
801÷1250	GAM.1400-1		-	1 шт.	ZV-FT	ZV-RT
1251÷1400	GAM.1400-2		-	2 шт.	ZV-FT	ZV-RT
1401÷1800	GAM.1800-2		-	2 шт.	ZV-FTx2 шт.	ZV-RTx2 шт.
1801÷2300	GAM.2300-3		-	3 шт.	ZV-FTx2 шт.	ZV-RTx2 шт.



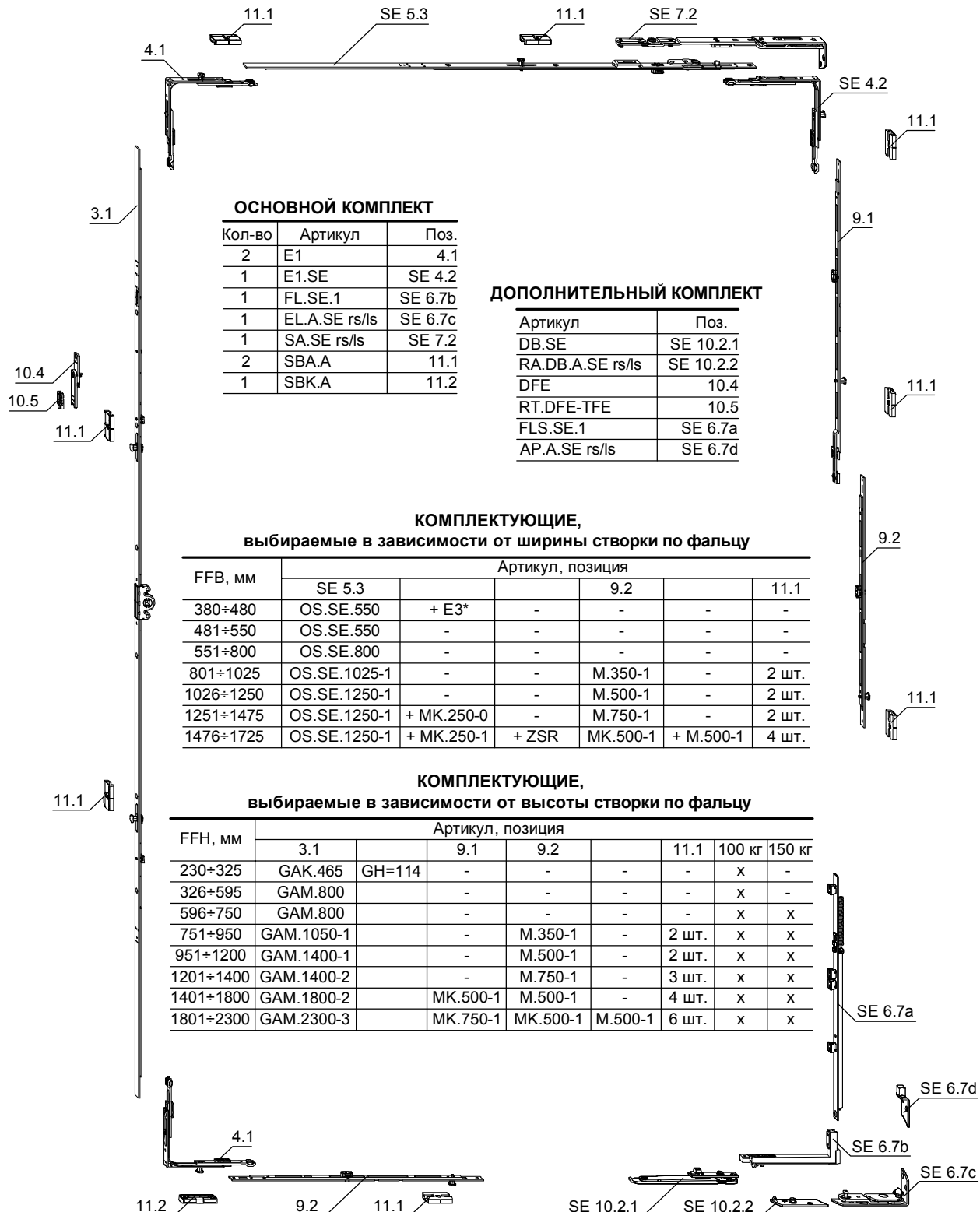
Комплект фурнитуры для поворотно-откидной створки со скрытыми петлями WINKHAUS (центральное положение ручки, базовая противовзломность)

Высота створки окна FH = 266...2336 мм
 Ширина створки окна FB = 316...1761 мм
 Вес створки - до 150 кг
 Площадь створки - до 3 м²
 Фурнитурный паз 16 мм



Примечание:

1. Информация о фурнитуре носит ознакомительный характер. При заказе требуется консультация специалиста. При установке фурнитуры необходимо руководствоваться монтажной схемой.
2. Ручка в комплект фурнитуры не входит.



ОСНОВНОЙ КОМПЛЕКТ

Кол-во	Артикул	Поз.
2	E1	4.1
1	E1.SE	SE 4.2
1	FL.SE.1	SE 6.7b
1	EL.A.SE rs/lS	SE 6.7c
1	SA.SE rs/lS	SE 7.2
2	SBA.A	11.1
1	SBK.A	11.2

ДОПОЛНИТЕЛЬНЫЙ КОМПЛЕКТ

Артикул	Поз.
DB.SE	SE 10.2.1
RA.DB.A.SE rs/lS	SE 10.2.2
DFE	10.4
RT.DFE-TFE	10.5
FLS.SE.1	SE 6.7a
AP.A.SE rs/lS	SE 6.7d

КОМПЛЕКТУЮЩИЕ, выбираемые в зависимости от ширины створки по фальцу

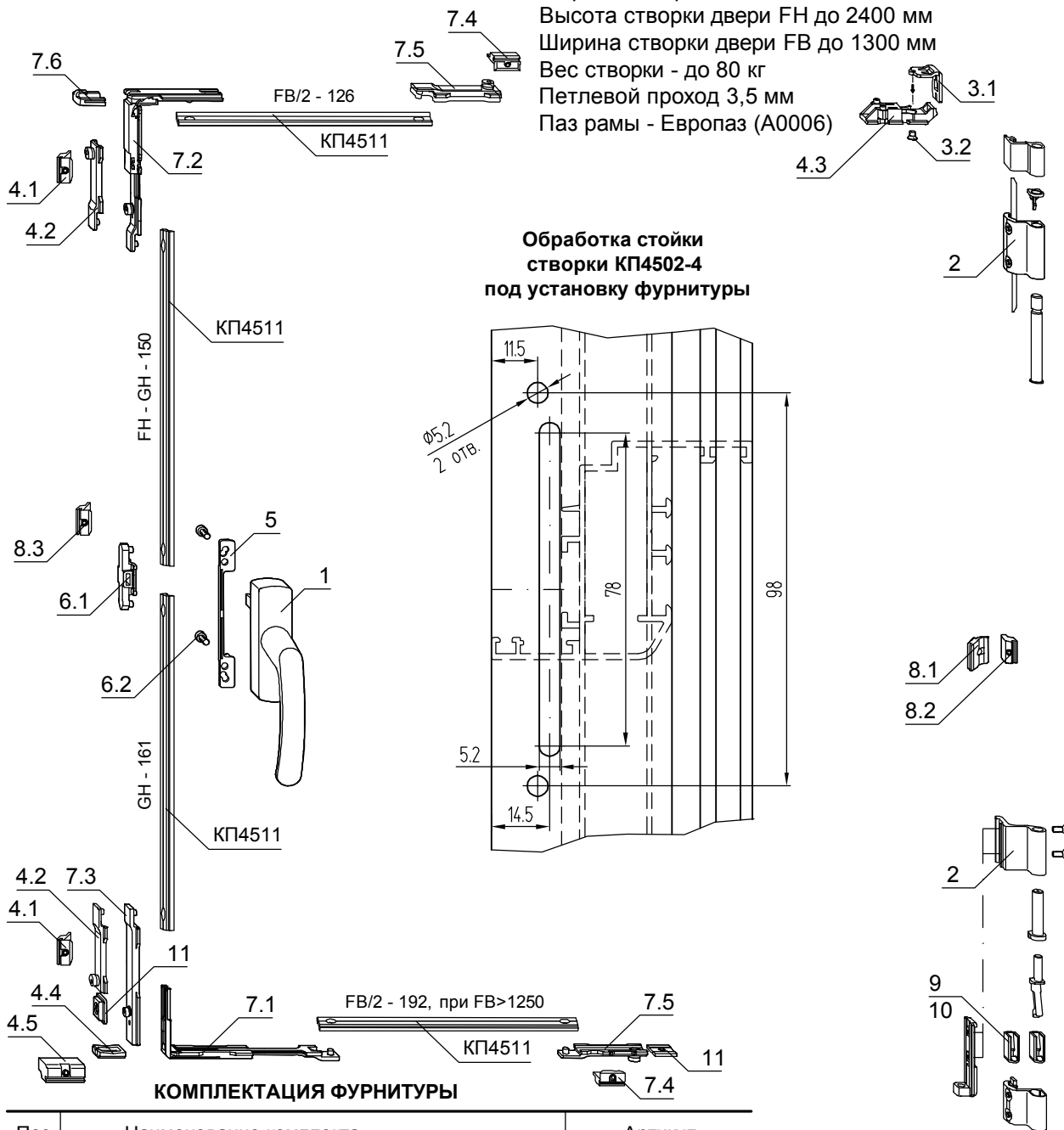
FFB, мм	Артикул, позиция					
	SE 5.3			9.2		11.1
380÷480	OS.SE.550	+ E3*	-	-	-	-
481÷550	OS.SE.550	-	-	-	-	-
551÷800	OS.SE.800	-	-	-	-	-
801÷1025	OS.SE.1025-1	-	-	M.350-1	-	2 шт.
1026÷1250	OS.SE.1250-1	-	-	M.500-1	-	2 шт.
1251÷1475	OS.SE.1250-1	+ MK.250-0	-	M.750-1	-	2 шт.
1476÷1725	OS.SE.1250-1	+ MK.250-1	+ ZSR	MK.500-1	+ M.500-1	4 шт.

КОМПЛЕКТУЮЩИЕ, выбираемые в зависимости от высоты створки по фальцу

FFH, мм	Артикул, позиция						
	3.1		9.1	9.2		11.1	100 кг 150 кг
230÷325	GAK.465	GH=114	-	-	-	-	x -
326÷595	GAM.800		-	-	-	-	x -
596÷750	GAM.800		-	-	-	-	x x
751÷950	GAM.1050-1		-	M.350-1	-	2 шт.	x x
951÷1200	GAM.1400-1		-	M.500-1	-	2 шт.	x x
1201÷1400	GAM.1400-2		-	M.750-1	-	3 шт.	x x
1401÷1800	GAM.1800-2		MK.500-1	M.500-1	-	4 шт.	x x
1801÷2300	GAM.2300-3		MK.750-1	MK.500-1	M.500-1	6 шт.	x x

Комплект фурнитуры для поворотной створки SIEGENIA ALU 2200-D

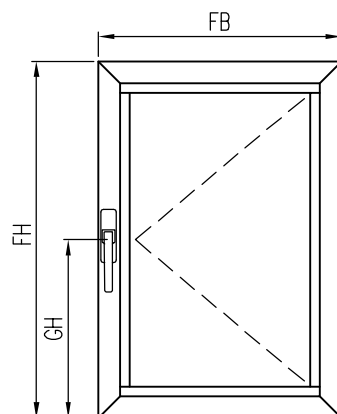
Высота створки окна FH = 550...2000 мм
 Ширина створки окна FB = 375...1600 мм
 Высота створки двери FH до 2400 мм
 Ширина створки двери FB до 1300 мм
 Вес створки - до 80 кг
 Петлевой проход 3,5 мм
 Паз рамы - Европаз (A0006)



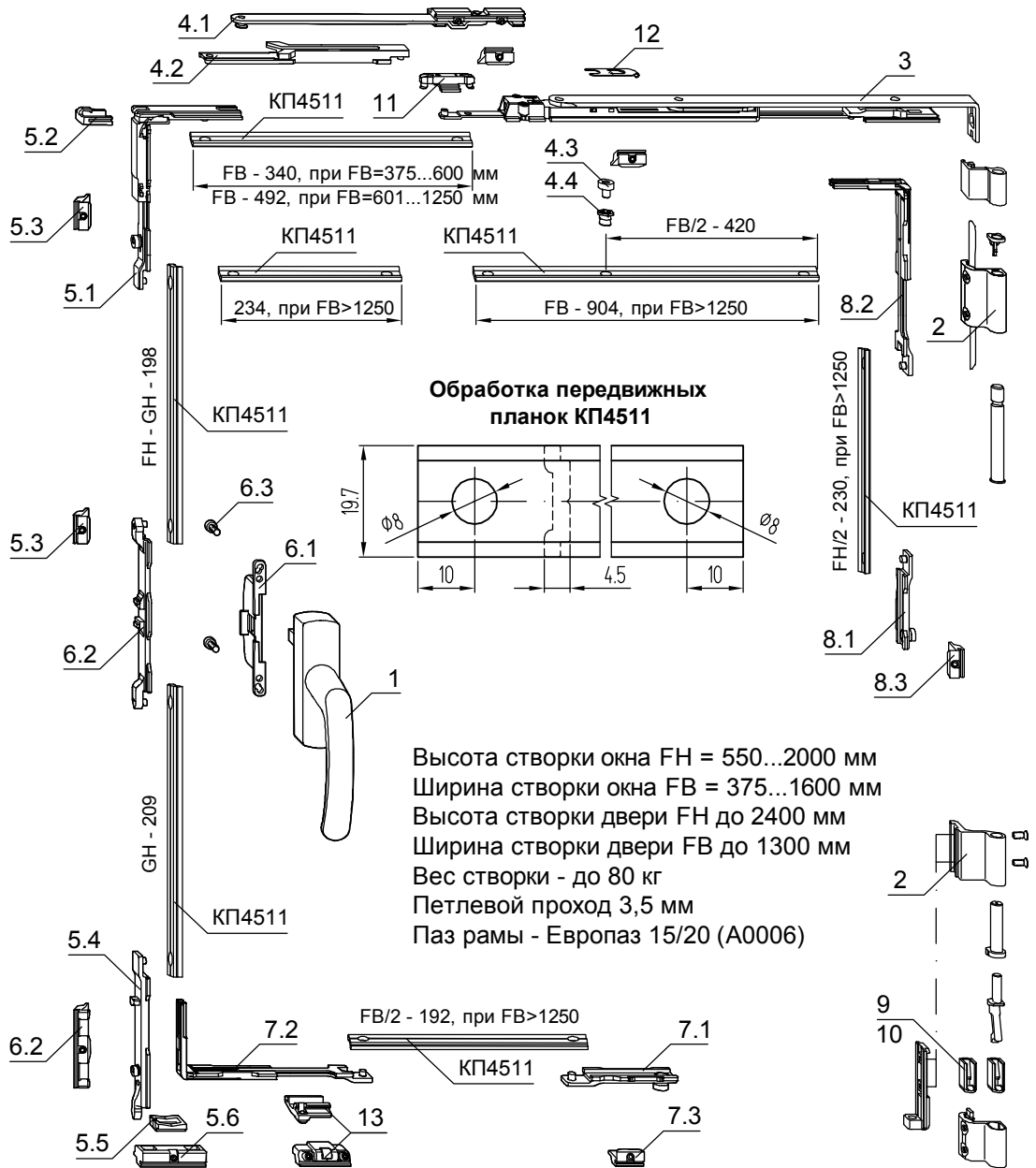
Поз.	Наименование комплекта	Артикул
1	Ручка LM GLOBE RAL 9016 K10	MHGS0010-504020
2	Петлевая сторона BS LM 2200 RAL 9016 B1/10	MMBS0060-504020
3	Доп. детали для поворотных ножниц LM 2200 B1/20, при FB=375...1250 мм	MZBS0040-000030
4	Запорная сторона VS LM-D SDF TS B1/20	MMVS0280-100030
5	Упор под ручку LM TS K200	MFHA0010-100200
6	Соединительный набор LM A0156 TS B1/20	MMKL0060-100030
7	Средний прижим MV LM 4200/2200-D VSU/VSO TS B1/20, при FB=1251...1600 мм	MMMVM0040-100030
8	Средний прижим MV LM 4200-D VS/BS TS B1/20, при FH=1251...2400 мм	246986
Поз.	Дополнительные детали	Артикул
9	Регулировочная вставка SV LM 2200 RE TS B20/100	MBDR0021-100060
10	Регулировочная вставка SV LM 2200 LI TS B20/100	MBDR0022-100060
11	Упор для ограничения хода ручки до 90° LM 3000 SCHERE 9	222805
12	Приподниматель LM TS B1/20	MMFH0010-100030

Примечание:

1. Информация о фурнитуре носит ознакомительный характер. При заказе требуется консультация специалиста. При установке фурнитуры необходимо руководствоваться монтажной схемой.

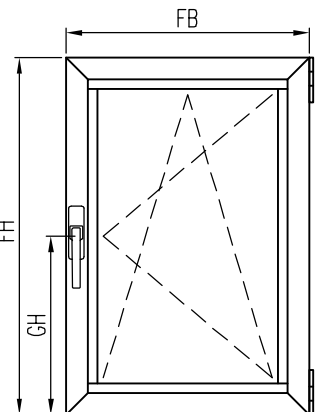


Комплект фурнитуры для поворотно-откидной створки SIEGENIA ALU 2200-DK FBS-G

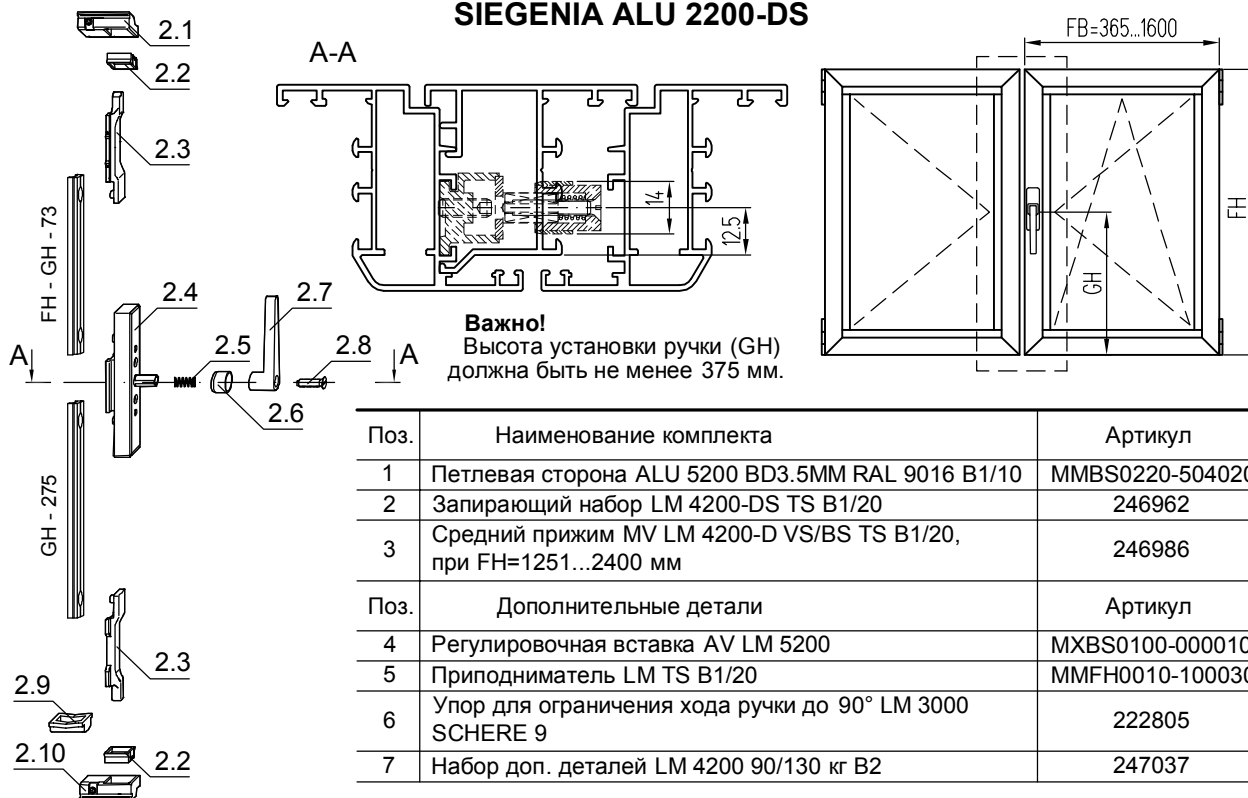


КОМПЛЕКТАЦИЯ ФУРНИТУРЫ

Поз.	Наименование комплекта	Артикул
1	Ручка LM GLOBE RAL 9016 K10	MHGS0010-504020
2	Петлевая сторона BS LM 2200 RAL 9016 B1/10	MMBS0060-504020
3	Ножницы LM 2200 GR.20 A0001N K20, при FB=375...600 мм	MSKK0010-000030
	Ножницы LM 2200 GR.35 A0001N K20, при FB=601...1250 мм	MSKK0210-000030
	Ножницы LM 2200 GR.35 A0001N K20, при FB=1251...1601 мм, с дополнительными ножницами	MSKK0210-000030
4	Дополнительные ножницы LM 4200 TS B1/10, при FB=1251...1600 мм	247006
5	Запорная сторона VS LM-DK KPS TS B1/20	MMVS0250-100030
6	Соединительный набор LM FBS-G 10MM TS B1/20	MMKL0010-100030
7	Средний прижим MV LM 4200-DK TS B1/20, при FB=1251...1600 мм	246979
8	Средний прижим MV LM 4200-DK TS B1/20, при FH=1251...2400 мм	246979
Поз.	Дополнительные детали	Артикул
9	Регулировочная вставка SV LM 2200 RE TS B20/100	MBDR0021-100060
10	Регулировочная вставка SV LM 2200 LI TS B20/100	MBDR0022-100060
11	Ножничный шпингалет MV LM TS B20, с ножницами GR.35, при FB=601...1600 мм для доп. прижима по вер. гор-ли створки	MXSK0010-100030
12	Ограничитель откидывания LM 2200 A0001N B20/200, с ножницами GR. 35, при FB=601...1250 мм	MXSK0030-000200
13	Приподниматель LM TS B1/20	MMFH0010-100030

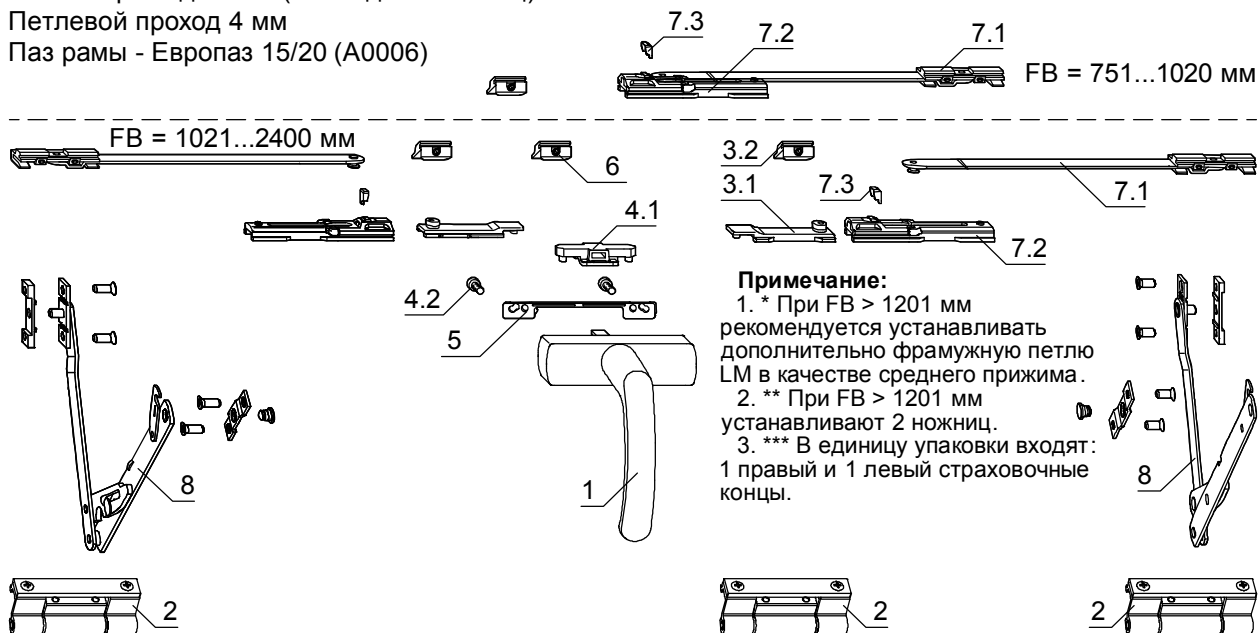


Комплект фурнитуры для створки шульпового окна (двери) SIEGENIA ALU 2200-DS



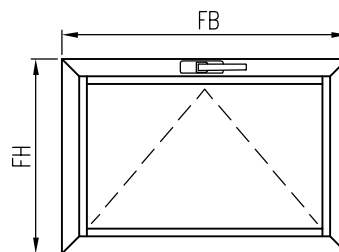
Комплект фурнитуры для откидной створки SIEGENIA ALU 4200-K

Высота створки окна FH = 450...1200 мм
 Ширина створки окна FB = 400...1020 мм (1 откидные ножницы)
 Ширина створки окна FB = 1021...2400 мм (2 откидных ножниц)
 Вес створки - до 30 кг (1 откидные ножницы)
 Вес створки - до 50 кг (2 откидных ножниц)
 Петлевой проход 4 мм
 Паз рамы - Европаз 15/20 (A0006)



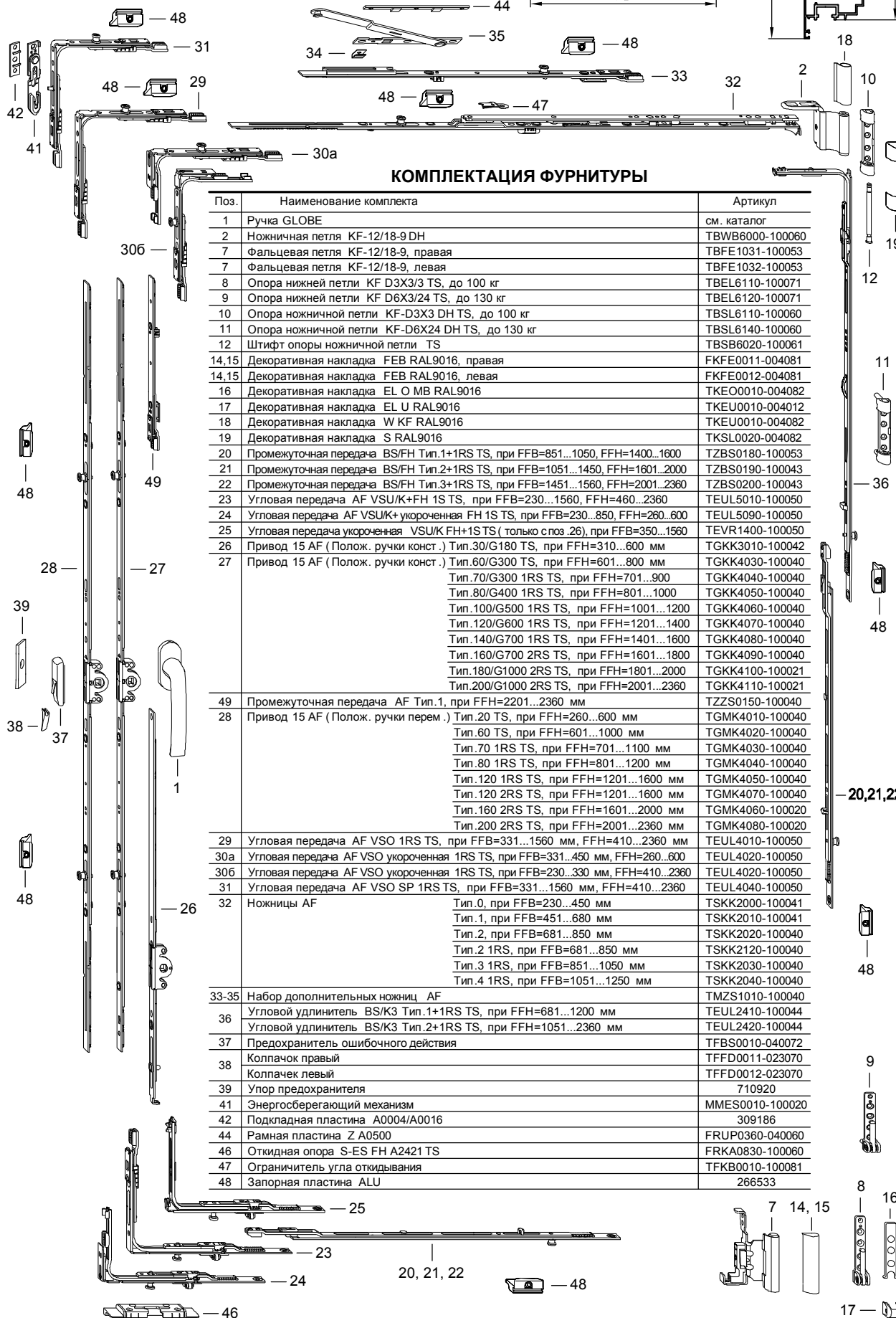
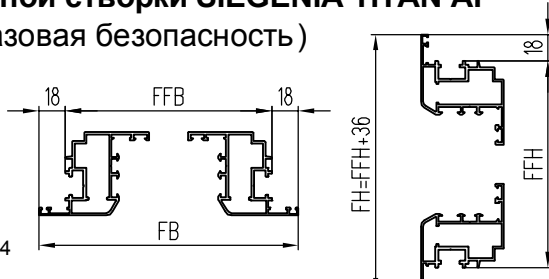
КОМПЛЕКТАЦИЯ ФУРНИТУРЫ

Поз.	Наименование комплекта	Артикул
1	Ручка LM GLOBE RAL 9016 K10	MHGS0010-504020
2*	Фрамужная петля LM 4200 RAL 9016 B1/20 (2 шт.)	MMKB0020-504030
3	Запорная сторона VS LM-K Var.Set TS B1/20	MMVS0330-100030
4	Соединительный набор LM A0156 TS B1/20	MMKL0060-100030
5	Упор под ручку LM TS K200	MFHA0010-100200
6	Запорная пластина TS B20, при FB=1021...2400 мм	265413
7**	Фрамужные ножницы LM TS B1/50	239155
Поз.	Дополнительные детали	Артикул
8***	Страховочные ножницы GR.1 TS B1/5, при FH=450...600 мм	AMFP0010-100120
	Страховочные ножницы GR.2 TS B1/5, при FH=601...1200 мм	AMFP0020-100120
9	Подкладная пластина RB/FPS A0004 EDELST.-S. K200	303863



Комплект фурнитуры для поворотно-откидной створки SIEGENIA TITAN AF (положение ручки переменное/константное, базовая безопасность)

Высота створки окна FH = 296...2396 мм
 Ширина створки окна FB = 266...1596 мм
 Вес створки - до 100 кг, до 130 кг
 Фурнитурный паз 16 мм



КОМПЛЕКТАЦИЯ ФУРНИТУРЫ

Поз.	Наименование комплекта	Артикул
1	Ручка GLOBE	см. каталог
2	Ножничная петля KF-12/18-9 DH	TBWB6000-100060
7	Фальцевая петля KF-12/18-9, правая	TBFE1031-100053
7	Фальцевая петля KF-12/18-9, левая	TBFE1032-100053
8	Опора нижней петли KF D3X3/3 TS, до 100 кг	TBEL6110-100071
9	Опора нижней петли KF D6X3/24 TS, до 130 кг	TBEL6120-100071
10	Опора ножничной петли KF-D3X3 DH TS, до 100 кг	TBSL6110-100060
11	Опора ножничной петли KF-D6X24 DH TS, до 130 кг	TBSL6140-100060
12	Штифт опоры ножничной петли TS	TBSB6020-100061
14,15	Декоративная накладка FEB RAL9016, правая	FKFE0011-004081
14,15	Декоративная накладка FEB RAL9016, левая	FKFE0012-004081
16	Декоративная накладка EL O MB RAL9016	TKEO0010-004082
17	Декоративная накладка EL U RAL9016	TKEU0010-004012
18	Декоративная накладка W KF RAL9016	TKEU0010-004082
19	Декоративная накладка S RAL9016	TKSL0020-004082
20	Промежуточная передача BS/FH Тип.1+1RS TS, при FFB=851...1050, FFH=1400...1600	TZBS0180-100053
21	Промежуточная передача BS/FH Тип.2+1RS TS, при FFB=1051...1450, FFH=1601...2000	TZBS0190-100043
22	Промежуточная передача BS/FH Тип.3+1RS TS, при FFB=1451...1560, FFH=2001...2360	TZBS0200-100043
23	Угловая передача AF VSU/K+FH 1S TS, при FFB=230...1560, FFH=460...2360	TEUL5010-100050
24	Угловая передача AF VSU/K+укороченная FH 1S TS, при FFB=230...850, FFH=260...600	TEUL5090-100050
25	Угловая передача укороченная VSU/K FH+1S TS (только споз.26), при FFB=350...1560	TEVR1400-100050
26	Привод 15 AF (Полож. ручки конст.) Тип.30/G180 TS, при FFH=310...600 мм	TGKK3010-100042
27	Привод 15 AF (Полож. ручки конст.) Тип.60/G300 TS, при FFH=601...800 мм	TGKK4030-100040
	Тип.70/G300 1RS TS, при FFH=701...900	TGKK4040-100040
	Тип.80/G400 1RS TS, при FFH=801...1000	TGKK4050-100040
	Тип.100/G500 1RS TS, при FFH=1001...1200	TGKK4060-100040
	Тип.120/G600 1RS TS, при FFH=1201...1400	TGKK4070-100040
	Тип.140/G700 1RS TS, при FFH=1401...1600	TGKK4080-100040
	Тип.160/G700 2RS TS, при FFH=1601...1800	TGKK4090-100040
	Тип.180/G1000 2RS TS, при FFH=1801...2000	TGKK4100-100021
	Тип.200/G1000 2RS TS, при FFH=2001...2360	TGKK4110-100021
49	Промежуточная передача AF Тип.1, при FFH=2201...2360 мм	TZZS0150-100040
28	Привод 15 AF (Полож. ручки перем.) Тип.20 TS, при FFH=260...600 мм	TGMK4010-100040
	Тип.60 TS, при FFH=601...1000 мм	TGMK4020-100040
	Тип.70 1RS TS, при FFH=701...1100 мм	TGMK4030-100040
	Тип.80 1RS TS, при FFH=801...1200 мм	TGMK4040-100040
	Тип.120 1RS TS, при FFH=1201...1600 мм	TGMK4050-100040
	Тип.120 2RS TS, при FFH=1201...1600 мм	TGMK4070-100040
	Тип.160 2RS TS, при FFH=1601...2000 мм	TGMK4060-100020
	Тип.200 2RS TS, при FFH=2001...2360 мм	TGMK4080-100020
29	Угловая передача AF VSO 1RS TS, при FFB=331...1560 мм, FFH=410...2360 мм	TEUL4010-100050
30a	Угловая передача AF VSO укороченная 1RS TS, при FFB=331...450 мм, FFH=260...600	TEUL4020-100050
30b	Угловая передача AF VSO укороченная 1RS TS, при FFB=230...330 мм, FFH=410...2360	TEUL4020-100050
31	Угловая передача AF VSO SP 1RS TS, при FFB=331...1560 мм, FFH=410...2360	TEUL4040-100050
32	Ножницы AF Тип.0, при FFB=230...450 мм	TSKK2000-100041
	Тип.1, при FFB=451...680 мм	TSKK2010-100041
	Тип.2, при FFB=681...850 мм	TSKK2020-100040
	Тип.2 1RS, при FFB=681...850 мм	TSKK2120-100040
	Тип.3 1RS, при FFB=851...1050 мм	TSKK2030-100040
	Тип.4 1RS, при FFB=1051...1250 мм	TSKK2040-100040
33-35	Набор дополнительных ножниц AF	TMZS1010-100040
36	Угловой удлинитель BS/K3 Тип.1+1RS TS, при FFH=681...1200 мм	TEUL2410-100044
	Угловой удлинитель BS/K3 Тип.2+1RS TS, при FFH=1051...2360 мм	TEUL2420-100044
37	Предохранитель ошибочного действия	TFBS0010-040072
38	Колпачок правый	TFFD0011-023070
	Колпачок левый	TFFD0012-023070
39	Упор предохранителя	710920
41	Энергосберегающий механизм	MME50010-100020
42	Подкладная пластина A0004/A0016	309186
44	Рамная пластина Z A0500	FRUP0360-040060
46	Откидная опора S-ES FH A2421 TS	FRKA0830-100060
47	Ограничитель угла откидывания	TFKB0010-100081
48	Запорная пластина ALU	266533

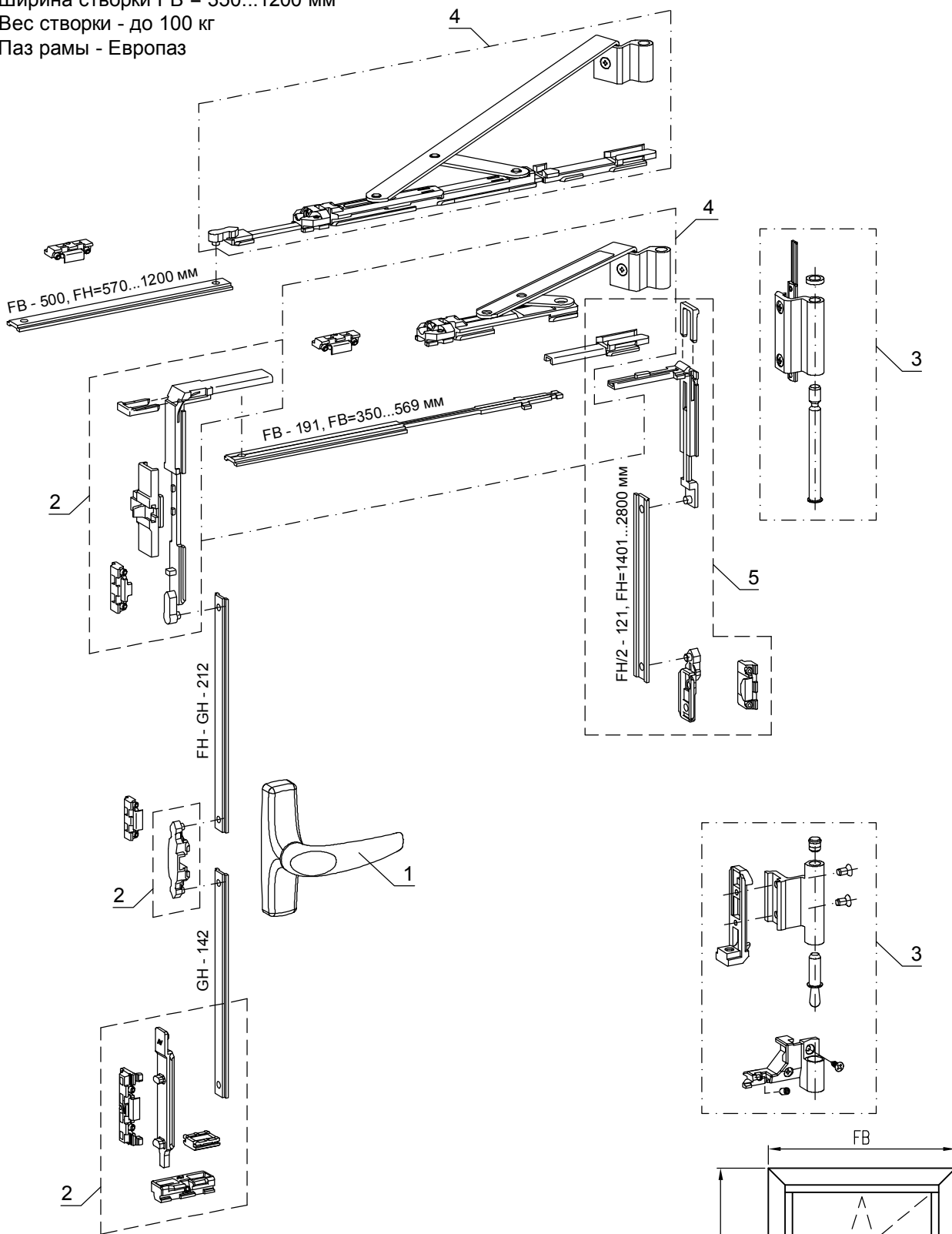
ФУРНИТУРА ОКОН, ДЕТАЛИРОВКИ

СИСТЕМА СИАЛ КПА45

Комплект фурнитуры для поворотно-откидной створки SAVIO RIABANTA 4

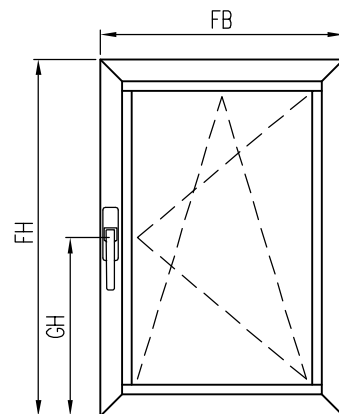


Высота створки FH = 700...2800 мм
 Ширина створки FB = 350...1200 мм
 Вес створки - до 100 кг
 Паз рамы - Европаз



КОМПЛЕКТАЦИЯ ФУРНИТУРЫ

Поз.	Наименование комплекта	Артикул
1	Ручка п/о окна RAL 9010 или 9005	873.2
2	Комплект п/о окна с шпингалетом	3150.2
3	Комплект петель	3040.729
4	Короткие ножницы, при FB=350...569 мм	3040.772
	Стандартные ножницы, при FB=495...1200 мм	3040.770
5	Комплект на 6 точек запираения, FH=1401...2800 мм	3000.820



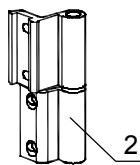
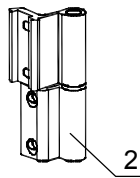
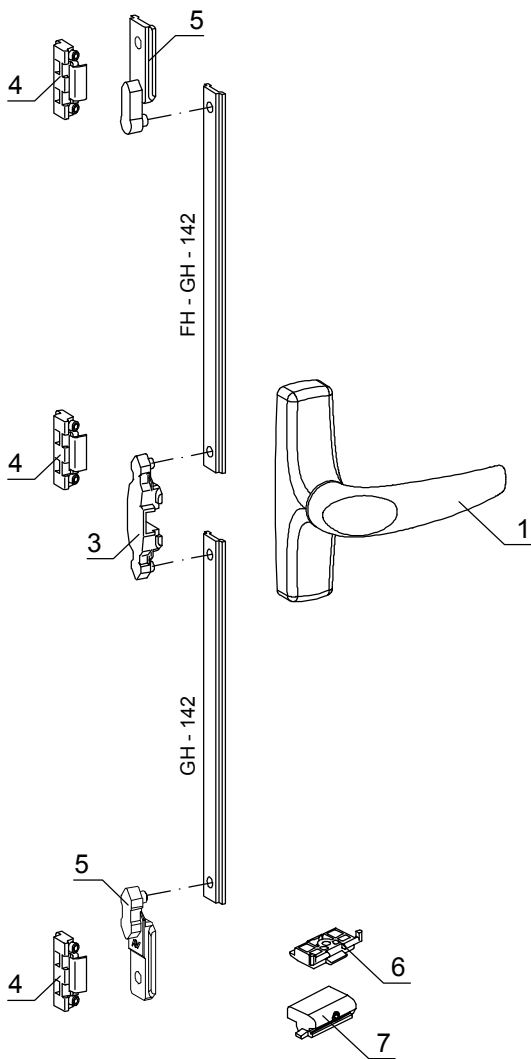
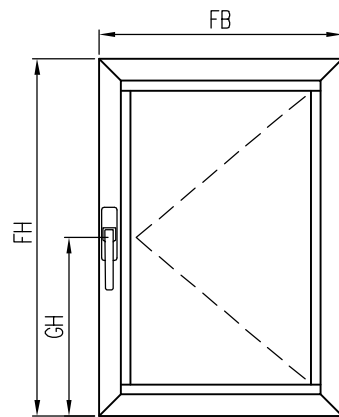
Примечание:

1. Информация о фурнитуре носит ознакомительный характер. При заказе требуется консультация специалиста. При установке фурнитуры необходимо руководствоваться монтажной схемой.

Комплект фурнитуры для поворотной створки SAVIO RIABANTA 4



Высота створки FH = 300...2400 мм
 Ширина створки FB = 300...1200 мм
 Вес створки - до 100 кг
 Паз рамы - Европаз



Обработка стойки створки КП4502-4 под установку фурнитуры

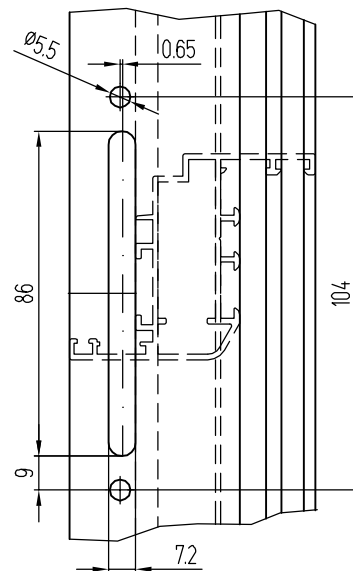


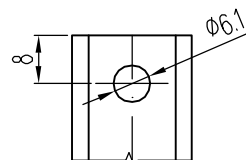
ТАБЛИЦА ПОДБОРА ПЕТЕЛЬ

Артикул	Весовая нагрузка, кг (2 петли)	Весовая нагрузка, кг (3 петли)
1115.1	60	70
1121.1	80	90
1122.1	90	100

КОМПЛЕКТАЦИЯ ФУРНИТУРЫ

Поз.	Наименование комплекта	Артикул	Количество при FH, мм	
			300...1200	1201...2400
1	Ручка п/о окна RAL 9010 или 9005	873.2	1	1
2	Петля оконная	См. табл.	2	3
3	Насадка для ручки	1243.704	1	1
4	Ответная планка	1243.721	2	3
5	Запирающий элемент	1243.710	2	2
6	Приподниматель на створке	1410.705	1	1
7	Приподниматель на раме	1410.703	1	1

Обработка передвжной планки КП4511

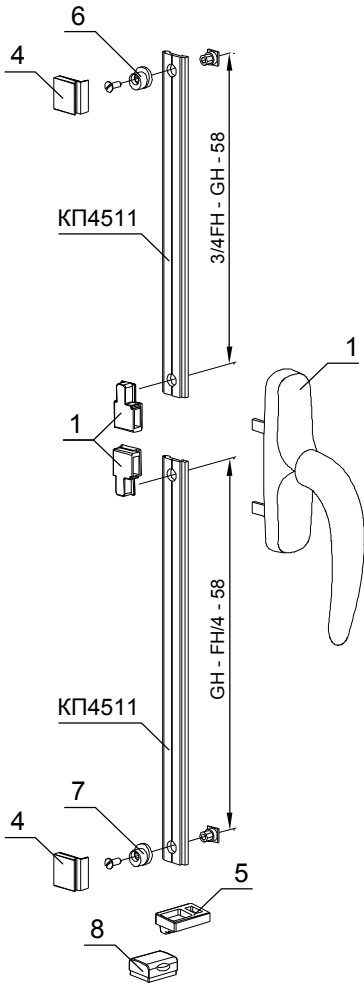


Примечание:

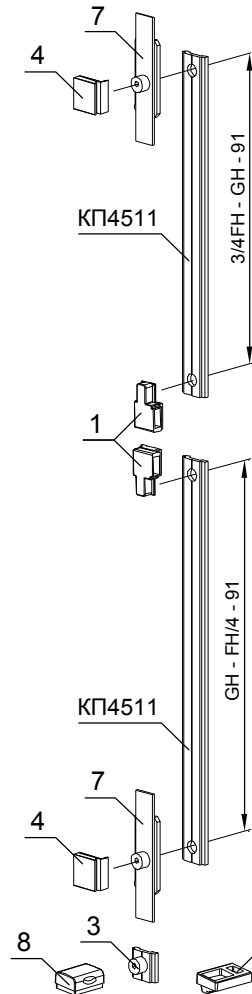
1. Информация о фурнитуре носит ознакомительный характер. При заказе требуется консультация специалиста. При установке фурнитуры необходимо руководствоваться монтажной схемой.

Комплект фурнитуры для поворотной створки Stublina (Европаз 15/20)

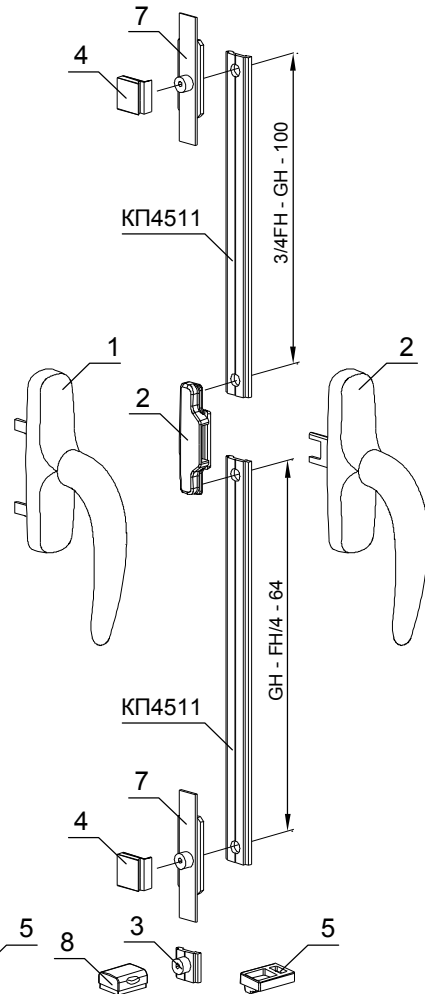
Комплект фурнитуры
арт. 4004.00



Комплект фурнитуры
арт. 4002.00



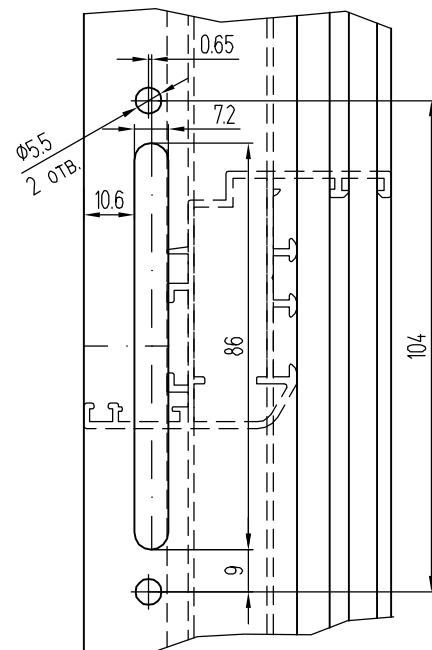
Комплект фурнитуры
арт. 4002.00



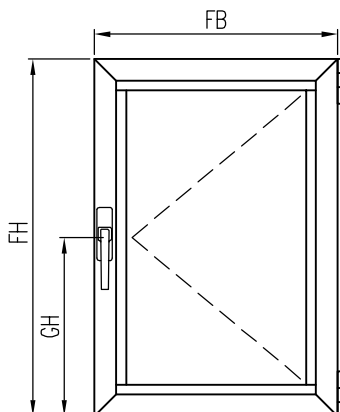
СОСТАВ КОМПЛЕКТОВ

Поз.	Артикул	Наименование
1	1002.00	Ручка оконная
2	1008.00	Ручка оконная
3	4001.03	Ограничитель хода
4	4010.03	Планка запорная
5	4010.07	Держатель створки из полиамида
6	4010.27	Втулка регулируемая
7	4030.20	Адаптор бокового запирания
8	4040.06	Держатель створки
9*	2002.00	Петля поворотная трехсекционная
10*	2022.00	Петля поворотная двухсекционная

Обработка стойки створки КП4502-4 под установку фурнитуры



Обработка передвижной планки КП4511

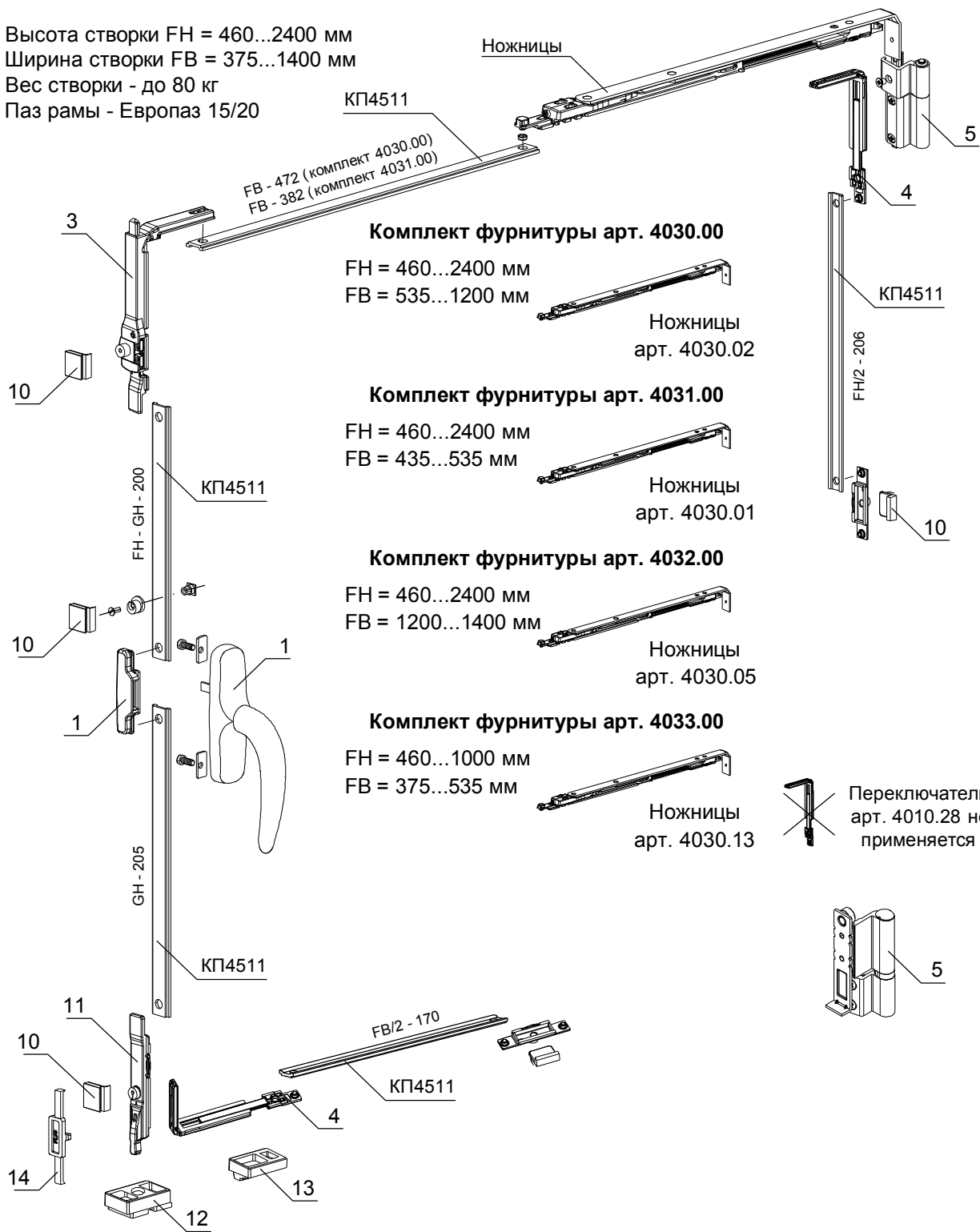


Примечание:

- * Выбираются петли под фурнитурный паз Евро 3. Петли в комплект фурнитуры не входят.
- Информация о фурнитуре носит ознакомительный характер. При заказе требуется консультация специалиста. При установке фурнитуры необходимо руководствоваться монтажной схемой.

Комплект фурнитуры для поворотно-откидной створки Stublina

Высота створки FH = 460...2400 мм
 Ширина створки FB = 375...1400 мм
 Вес створки - до 80 кг
 Паз рамы - Европаз 15/20



Комплект фурнитуры арт. 4030.00

FH = 460...2400 мм
 FB = 535...1200 мм

Ножницы
 арт. 4030.02

Комплект фурнитуры арт. 4031.00

FH = 460...2400 мм
 FB = 435...535 мм

Ножницы
 арт. 4030.01

Комплект фурнитуры арт. 4032.00

FH = 460...2400 мм
 FB = 1200...1400 мм

Ножницы
 арт. 4030.05

Комплект фурнитуры арт. 4033.00

FH = 460...1000 мм
 FB = 375...535 мм

Ножницы
 арт. 4030.13

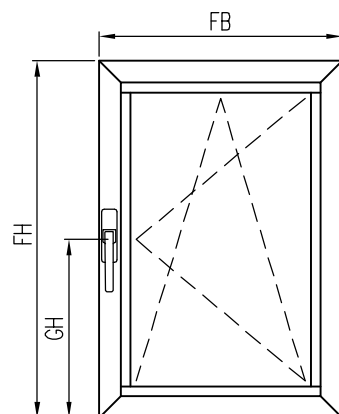
Переключатель
 арт. 4010.28 не
 применяется

СОСТАВ КОМПЛЕКТОВ

Поз.	Артикул	Наименование
1	1001.00	Ручка оконная
2	4010.10	Базовый комплект
3	4010.20	Угловой переходник
4	4010.28	Угловой переходник
5	4030.30	Набор петель для П/О окон
6*	4030.02	Ножницы
7*	4030.01	Ножницы
8*	4030.05	Ножницы
9*	4030.13	Ножницы

СОСТАВ КОМПЛЕКТА 4010.10

Поз.	Артикул
10	4010.03
11	4010.04
12	4010.06
13	4010.07
14	4010.08



Примечание:

1.* Из четырех позиций выбирается нужная.
 2. Информация о фурнитуре носит ознакомительный характер. При заказе требуется консультация специалиста. При установке фурнитуры необходимо руководствоваться монтажной схемой.

Комплекты фурнитуры для поворотно-откидной створки СТН-1850

Высота створки FH = 600...2400 мм

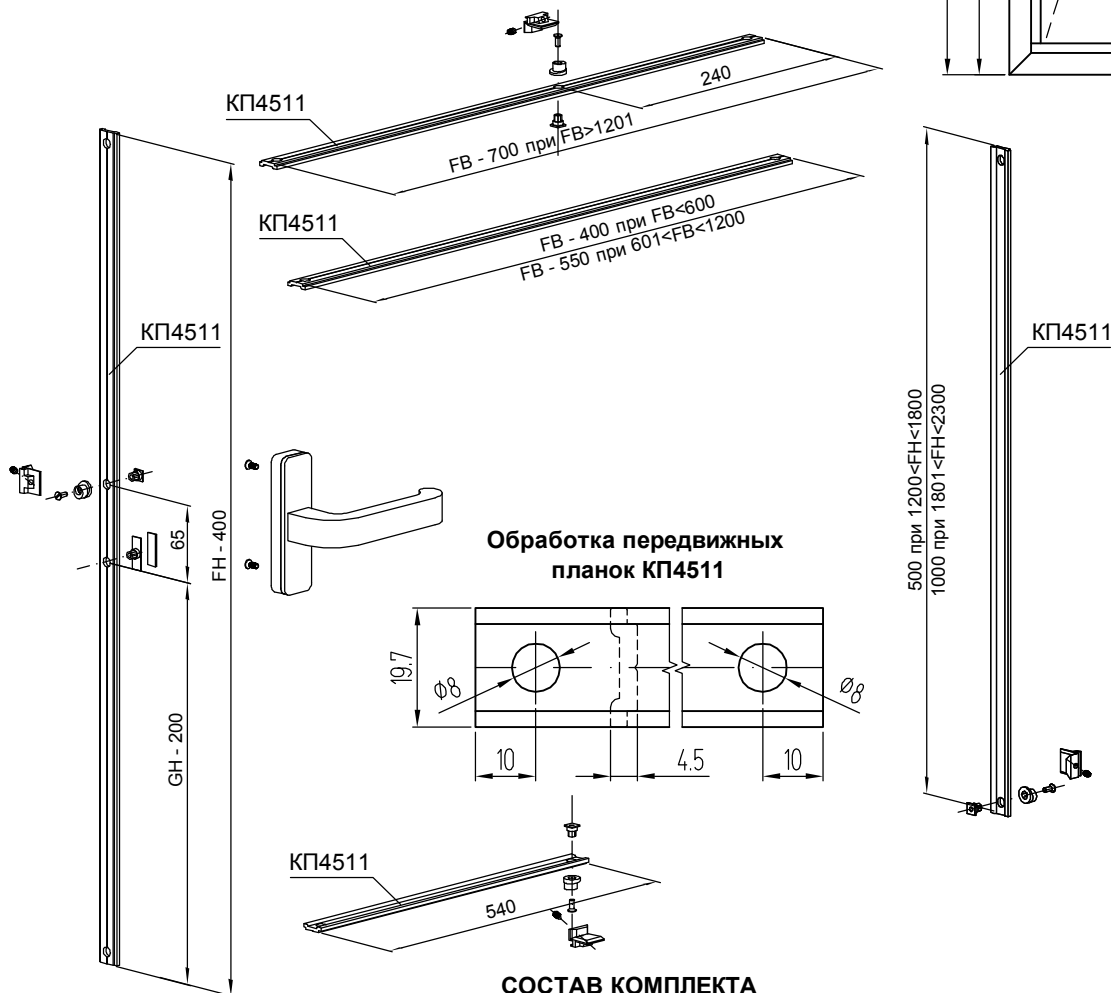
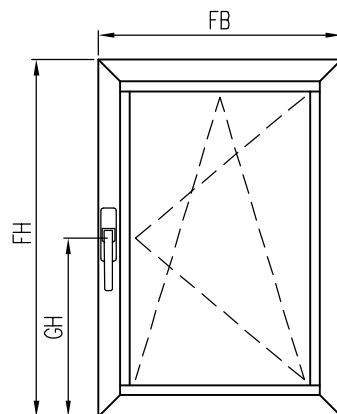
Ширина створки FB = 450...1600 мм

Вес створки - до 130 кг

Паз рамы - Европаз 15/20

ОБОЗНАЧЕНИЕ КОМПЛЕКТОВ ФУРНИТУРЫ

Высота створки FH	Ширина створки FB		
	450...600	601...1200	1201...1600
600...1200	1850	1850-10	1850-20
1201...2400	1850-01	1850-11	1850-21



СОСТАВ КОМПЛЕКТА

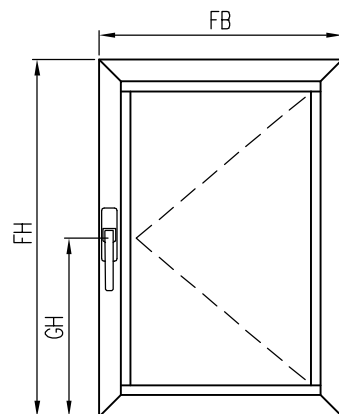
Поз.	Обозначение	Наименование	СТН-1850-					
			00	01	10	11	20	21
1	СТН-2250	Ручка оконная	1	1	1	1	1	1
2	СТН-1850.00.01	Цапфа приемная	1	1	1	1	1	1
3	СТН-1850.00.02	Подпятник	1	1	1	1	-	-
4	СТН-1850.01.00	Ригель поворотно-откидной	1	1	1	1	1	1
5	СТН-1850.02.00	Опора откидная	1	1	1	1	1	1
6	СТН-1850.03.00	Планка поворотно-откидная	1	1	1	1	1	1
7	СТН-1850.04.00	Угловой переключатель	1	1	1	1	1	1
8	СТН-1850.05.00	Планка запорная	1	3	1	3	3	5
9	СТН-1850.06.00	Ножницы 440	1	1	-	-	-	-
9	СТН-1850.06.00.01	Ножницы 600	-	-	1	1	1	1
10	СТН-1850.07.00	Угловой переключатель	-	1	-	1	1	2
11	СТН-1850.08.00	Цапфа запорная	-	2	-	2	2	4
12	СТН-1850.09.00	Ножницы вторые	-	-	-	-	1	1
13	СТН-1850.22.00	Петля верхняя на створке	1	1	1	1	1	1
14	СТН-1850.23.00	Петля верхняя на раме	1	1	1	1	1	1
15	СТН-1850.24.00	Петля нижняя	1	1	1	1	1	1
16	СТН-1850.15.00	Ограничитель открывания	1*	1*	1*	1*	1*	1*

Примечание:

- * В комплект поставки не входит, поставляется по требованию заказчика.
- Информация о фурнитуре носит ознакомительный характер. При заказе требуется консультация специалиста. При установке фурнитуры необходимо руководствоваться монтажной схемой.

Комплекты фурнитуры для поворотной створки СТН-1850-50

Высота створки FH = 350...2400 мм
 Ширина створки FB = 350...1600 мм
 Вес створки - до 70, до 90, до 130 кг
 Паз рамы - Европаз 15/20

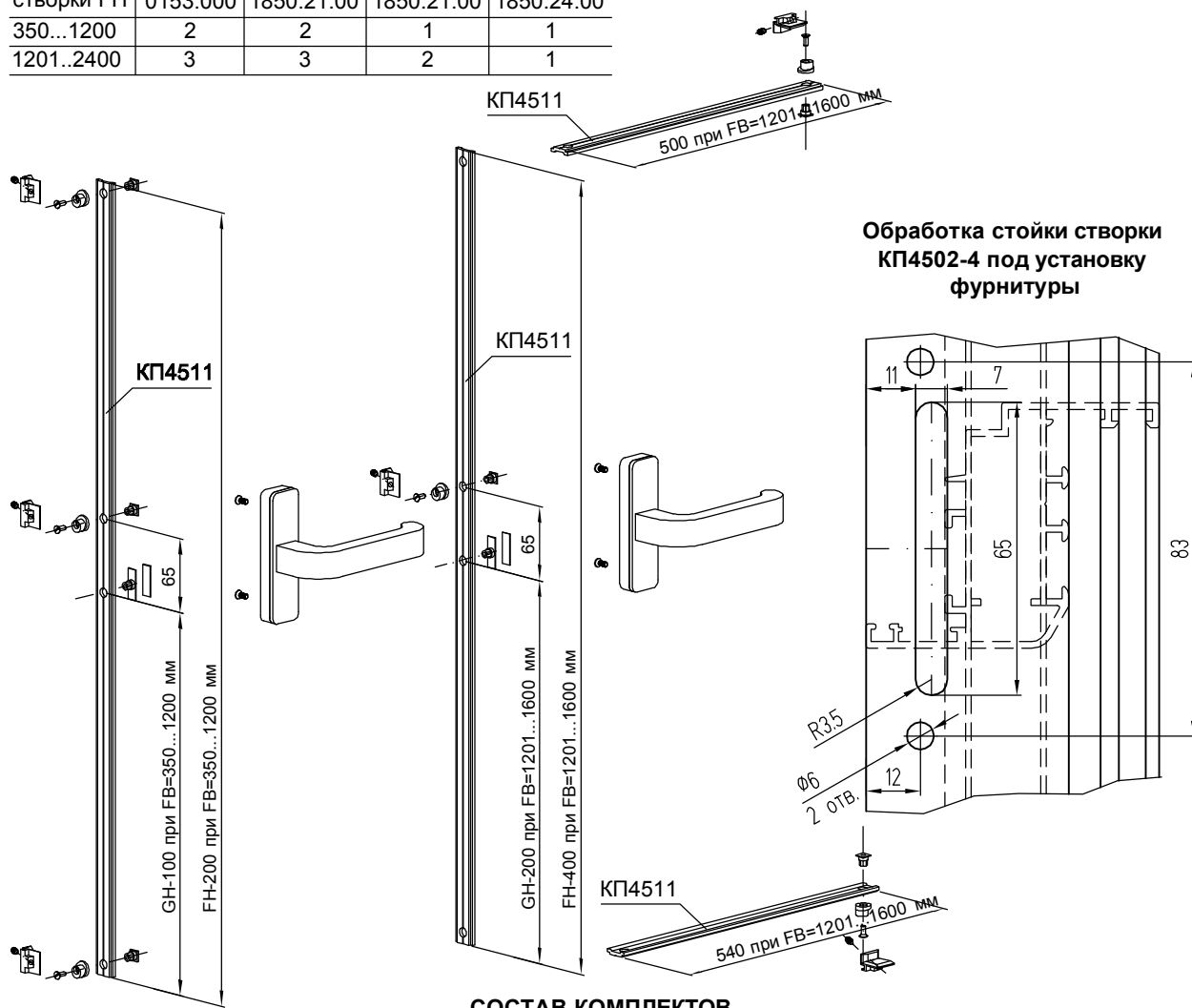


ОБОЗНАЧЕНИЕ КОМПЛЕКТОВ ФУРНИТУРЫ

Высота створки FH	Ширина створки FB	
	350...1200	1201...1600
350...1200	1850-50	1850-52
1201...2400	1850-51	1850-53

ВАРИАНТЫ ПРИМЕНЕНИЯ ПЕТЕЛЬ

Высота створки FH	До 70 кг	До 90 кг	До 130 кг	
	0153.000	1850.21.00	1850.21.00	1850.24.00
350...1200	2	2	1	1
1201...2400	3	3	2	1



СОСТАВ КОМПЛЕКТОВ

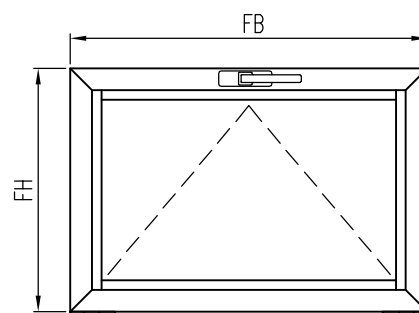
Поз.	Обозначение	Наименование	СТН-1850-50	СТН-1850-51	СТН-1850-52	СТН-1850-53
1	СТН-2250	Ручка оконная	1	1	1	1
2	СТН-1850.00.01	Цапфа приемная	1	1	1	1
3	СТН-1850.00.02	Подпятник	1	1	-	-
3	СТН-1850.01.00	Ригель поворотной-откидной	-	-	2	2
4	СТН-1850.02.00	Опора откидная	1	1	1	1
5	СТН-1850.05.00	Планка запорная	2	3	4	5
6	СТН-1850.08.00	Цапфа запорная	2	3	2	3
7	СТН-1850.07.00	Угловой переключатель доп.	-	-	2	2
8	СТН-1850.15.00	Ограничитель открывания	1*	1*	1*	1*
9	СТН-0153	Петля поворотная двухсекцион	**	**	**	**
10	СТН-1850.21.00	Петля поворотная трехсекцион	**	**	**	**
11	СТН-1850.24.00	Петля поворотная трехсекцион	**	**	**	**

Примечание:

- * В комплект поставки не входит, поставляется по требованию заказчика.
- ** В комплект поставки не входят, заказываются отдельно в зависимости от веса и высоты створки.
- Информация о фурнитуре носит ознакомительный характер. При заказе требуется консультация специалиста. При установке фурнитуры необходимо руководствоваться монтажной схемой.

Комплекты фурнитуры для откидной створки СТН-1850-60

Высота створки FH = 350...2400 мм
 Ширина створки FB = 350...2400 мм
 Вес створки - до 70, до 90 кг
 Паз рамы - Европаз 15/20

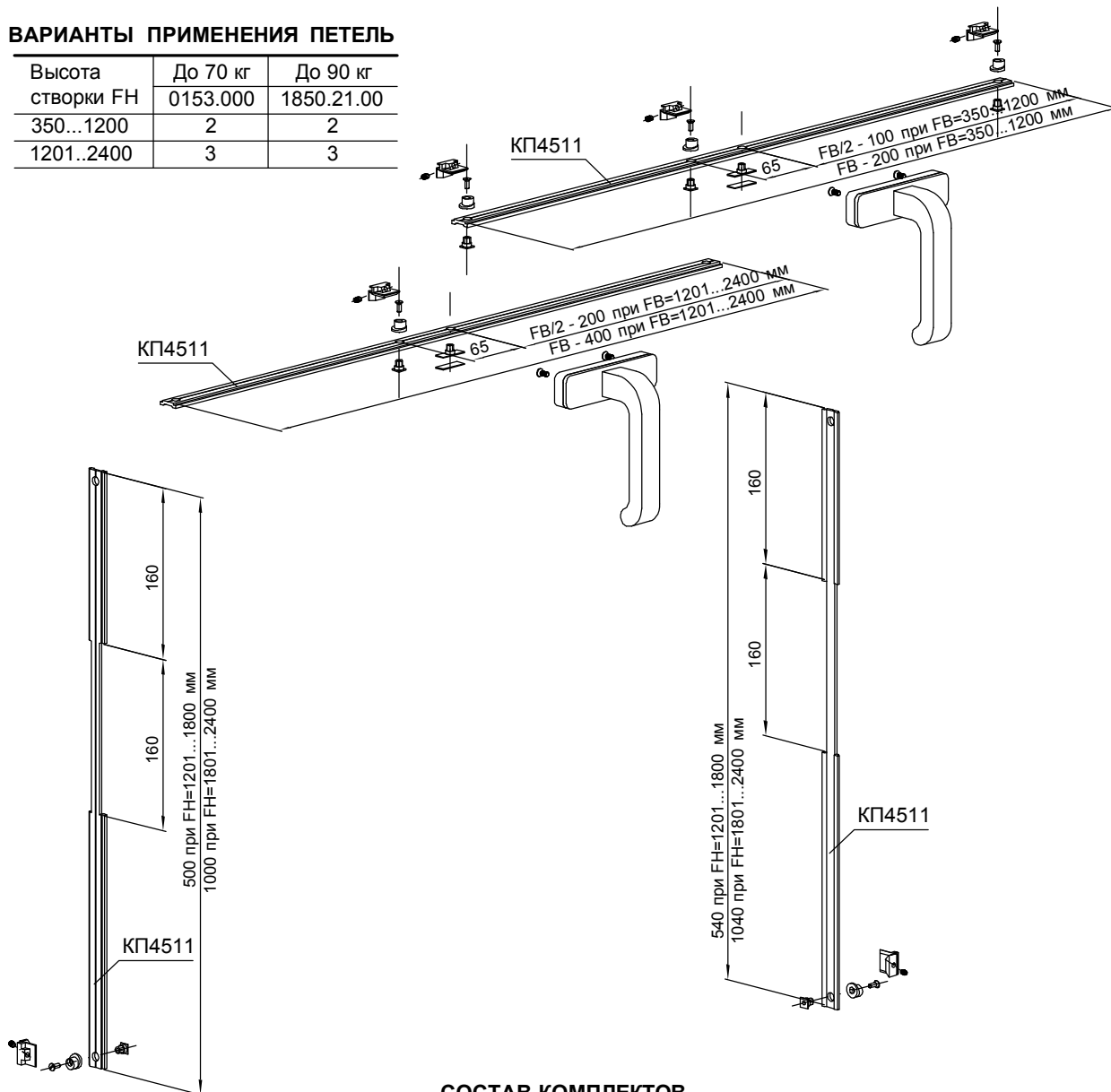


ОБОЗНАЧЕНИЕ КОМПЛЕКТОВ ФУРНИТУРЫ

Высота створки FH	Ширина створки FB	
	350...1200	1201...2400
350...1200	1850-60	1850-62
1201...2400	1850-61	1850-63

ВАРИАНТЫ ПРИМЕНЕНИЯ ПЕТЕЛЬ

Высота створки FH	До 70 кг	До 90 кг
	350...1200	2
1201...2400	3	3



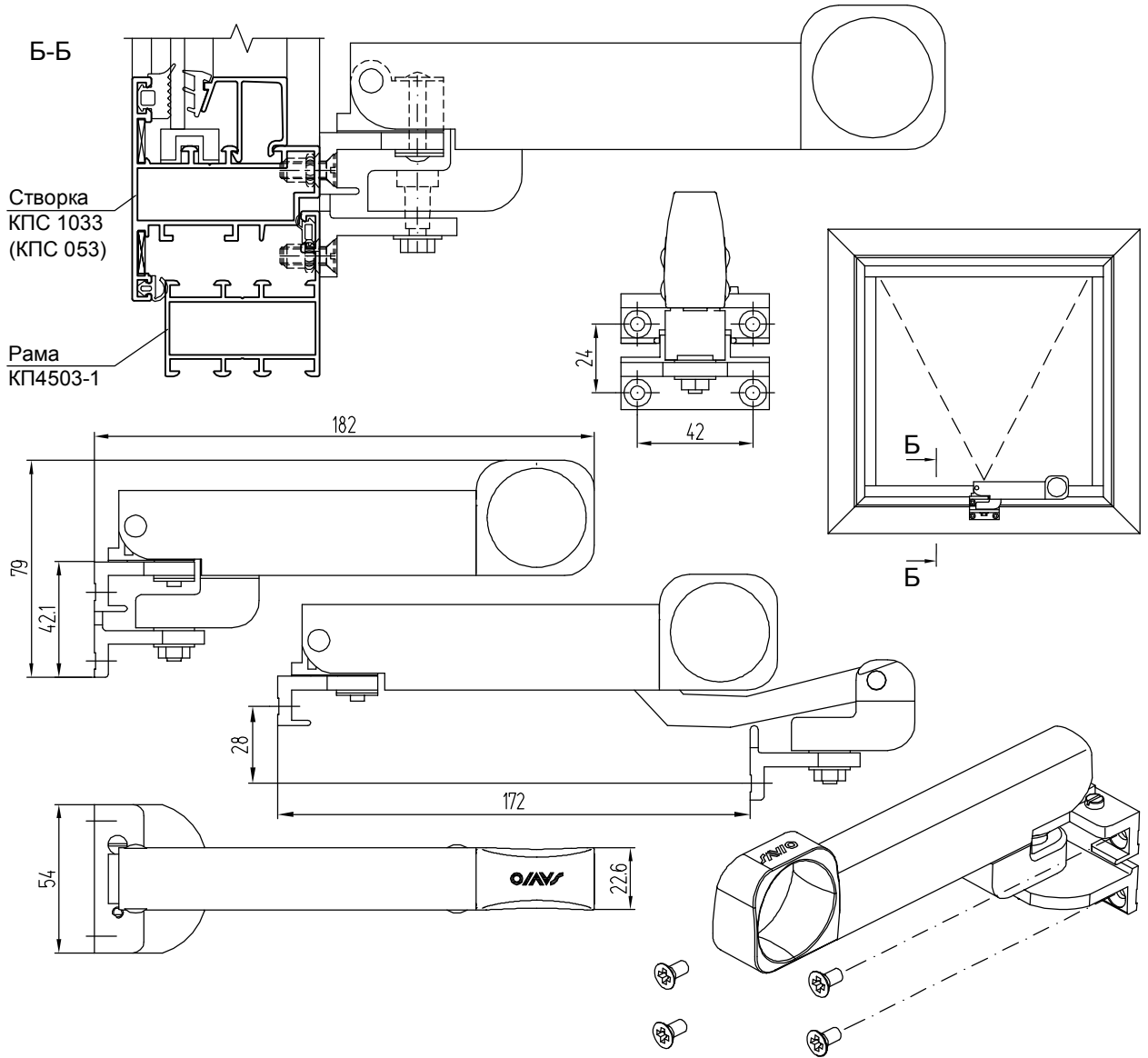
СОСТАВ КОМПЛЕКТОВ

Поз.	Обозначение	Наименование	СТН-1850-60	СТН-1850-61	СТН-1850-62	СТН-1850-63
1	СТН-2250	Ручка оконная	1	1	1	1
2	СТН-1850.00.01	Цапфа приемная	1	1	1	1
3	СТН-1850.05.00	Планка запорная	2	3	4	5
4	СТН-1850.08.00	Цапфа запорная	2	3	2	3
5	СТН-0485.08.00	Ножницы фрамужные	2	2	2	2
6	СТН-0153	Петля поворотная двухсекцион	**	**	**	**
7	СТН-1850.21.00	Петля поворотная трехсекцион	**	**	**	**
8	СТН-1850.07.00	Угловой переключатель доп.	-	-	2	2
9	СТН-1850.01.00	Ригель поворотной-откидной	-	-	2	2

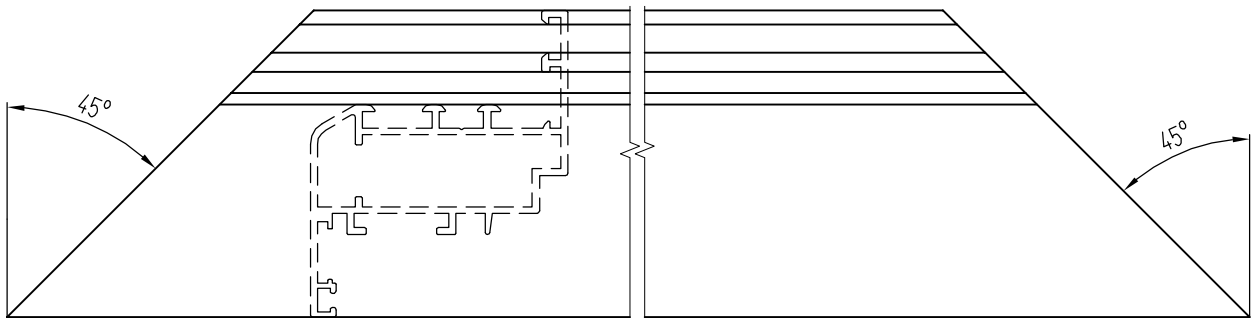
Примечание:

- * При использовании угловых механизмов FB>500 мм.
- ** В комплект поставки не входят, заказываются отдельно в зависимости от веса и ширины створки.
- Информация о фурнитуре носит ознакомительный характер. При заказе требуется консультация специалиста. При установке фурнитуры необходимо руководствоваться монтажной схемой.

Применение в створках с открыванием наружу ограничителя и закрывателя SAVIO (код 1206) или рычага OMBU GIESSE в качестве механизма запирания



**Обработка профилей створок
КП4502-4, КПС 018, КПС 053, КПС 265, КПС 273, КПС 1033, КПС 1072, КПС 1144**

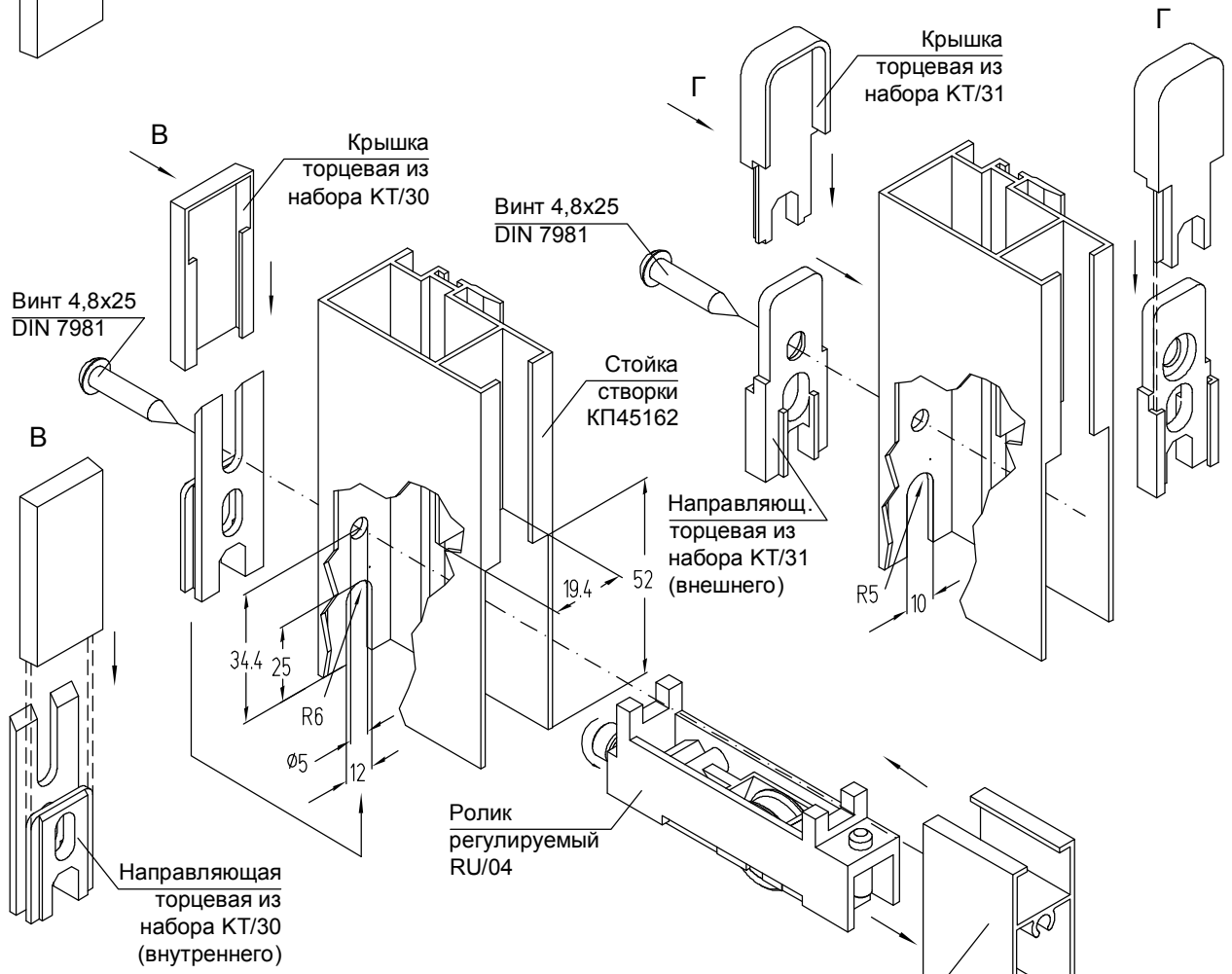
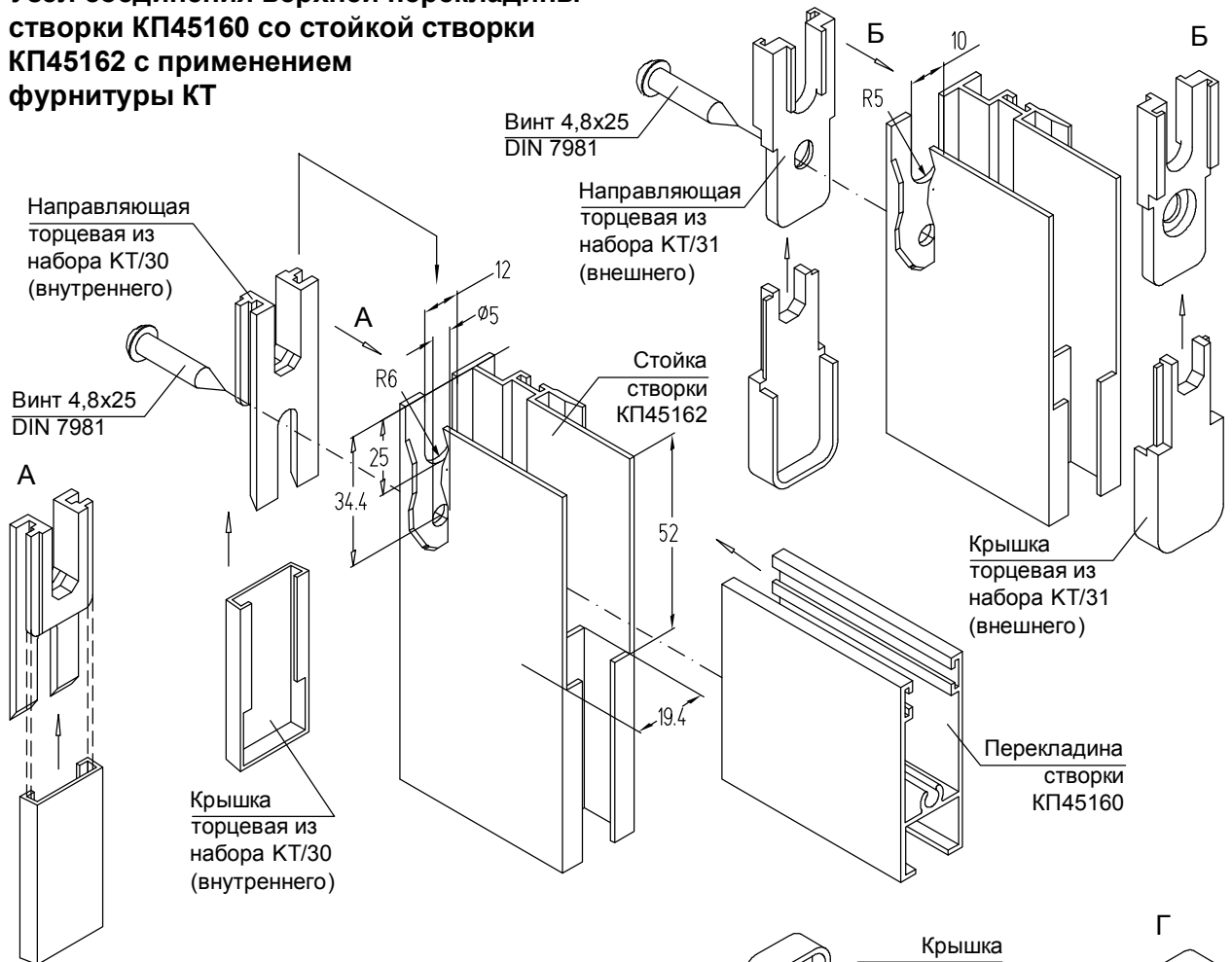


**Обработка профилей створок КП4502-4, КПС 018, КПС 265, КПС 1072
в месте установки шпингалета и углового переключателя**



ФУРНИТУРА РАЗДВИЖНЫХ СТВОРОК, ДЕТАЛИРОВКИ

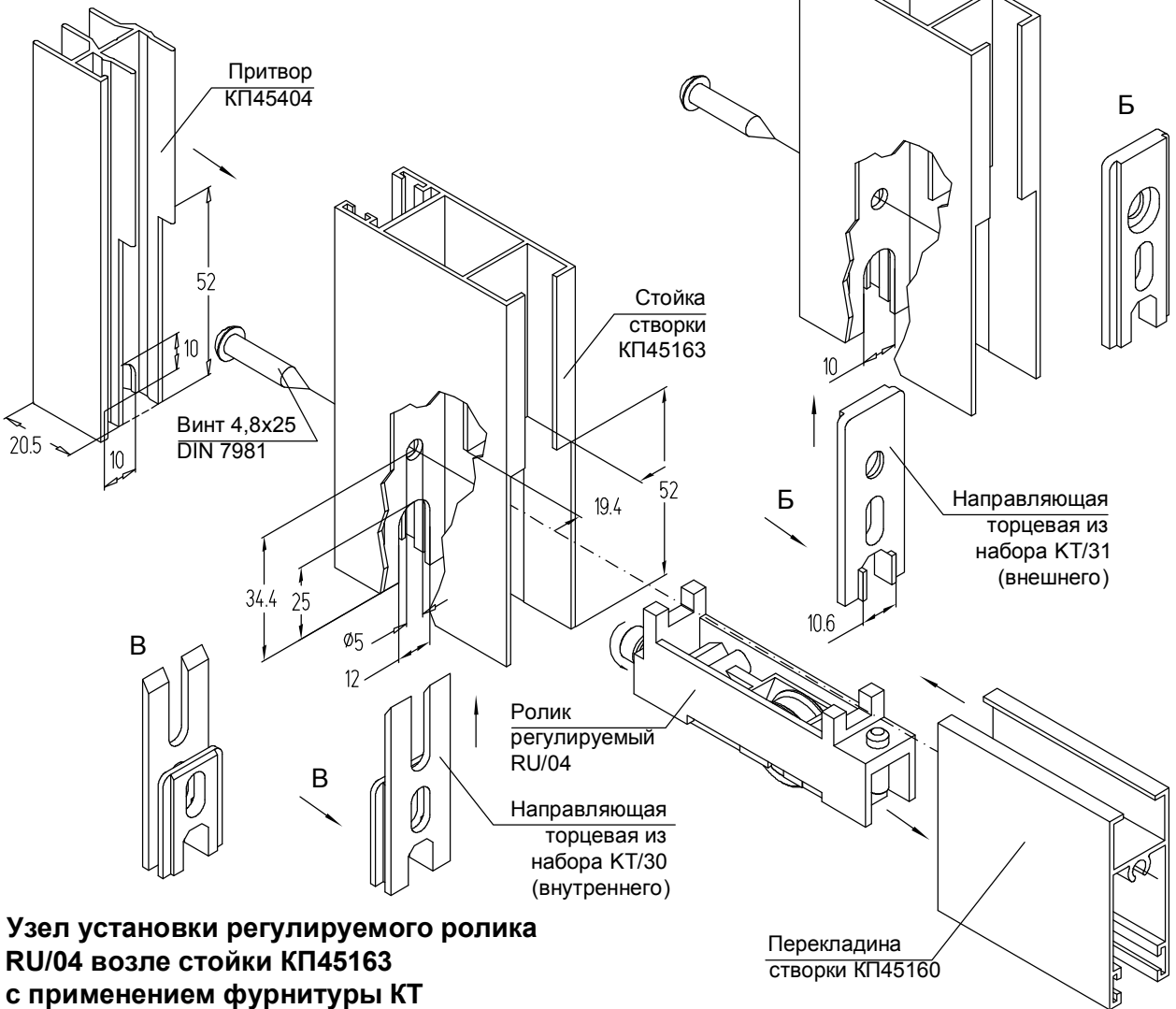
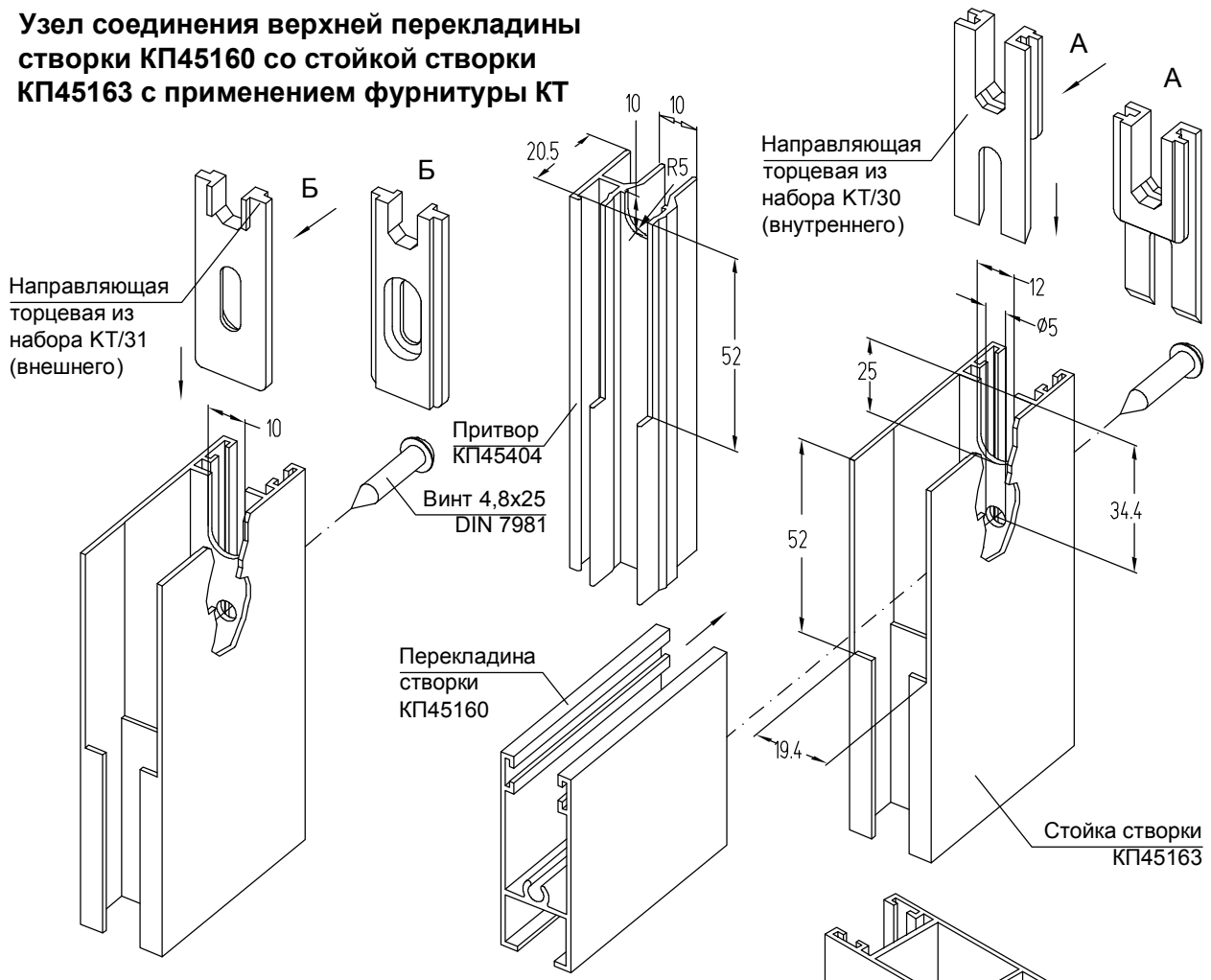
Узел соединения верхней перекладины створки КП45160 со стойкой створки КП45162 с применением фурнитуры КТ



Узел установки регулируемого ролика RU/04 возле стойки КП45162 с применением фурнитуры КТ

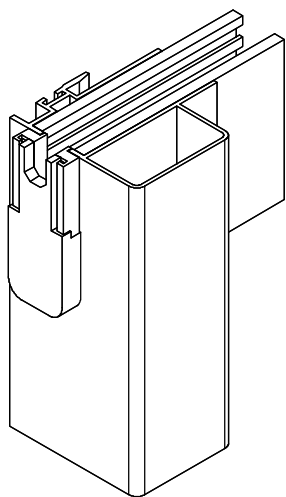
Перекладина створки КП45160

Узел соединения верхней перекладины створки КП45160 со стойкой створки КП45163 с применением фурнитуры КТ

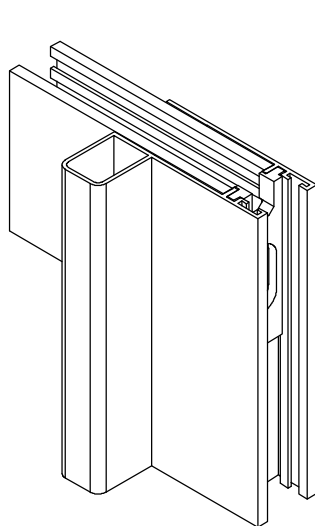
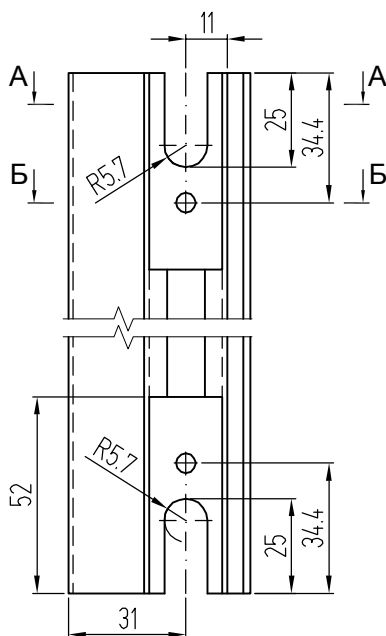


Узел установки регулируемого ролика RU/04 возле стойки КП45163 с применением фурнитуры КТ

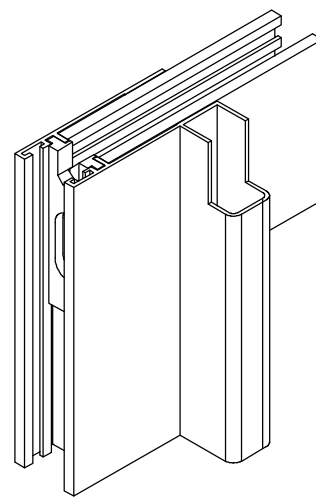
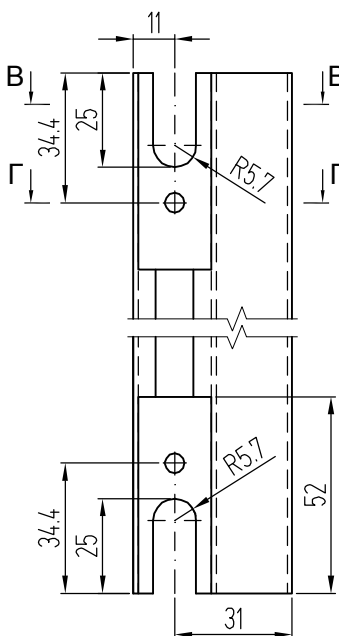
Обработка усиленных стоек раздвижных створок двухполозного СЛ45



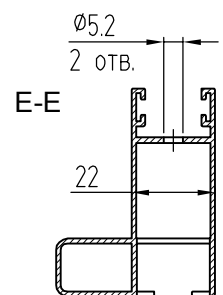
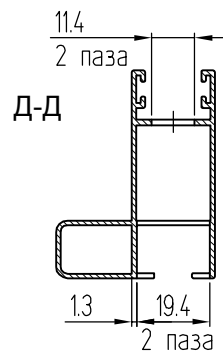
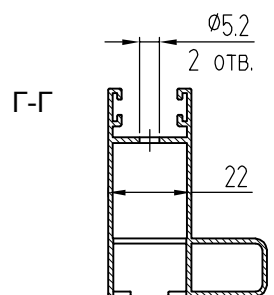
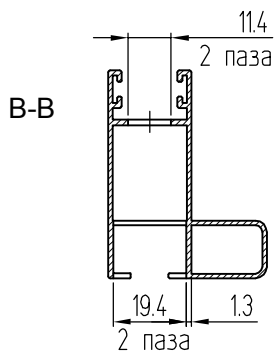
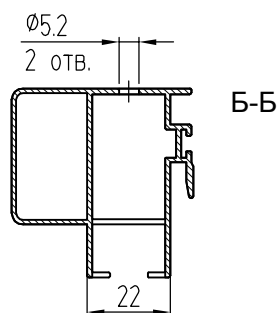
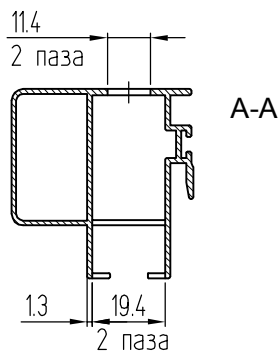
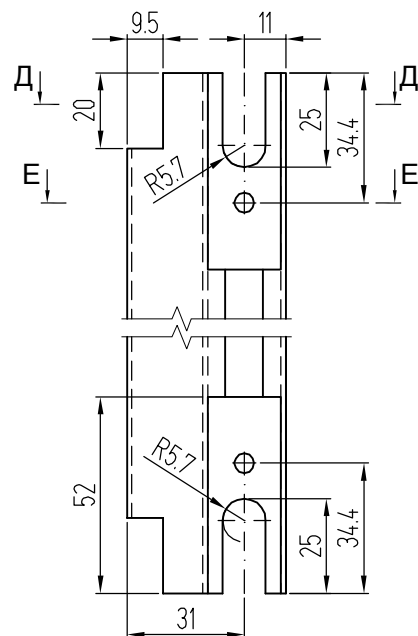
**Обработка
стойки КПС 470**



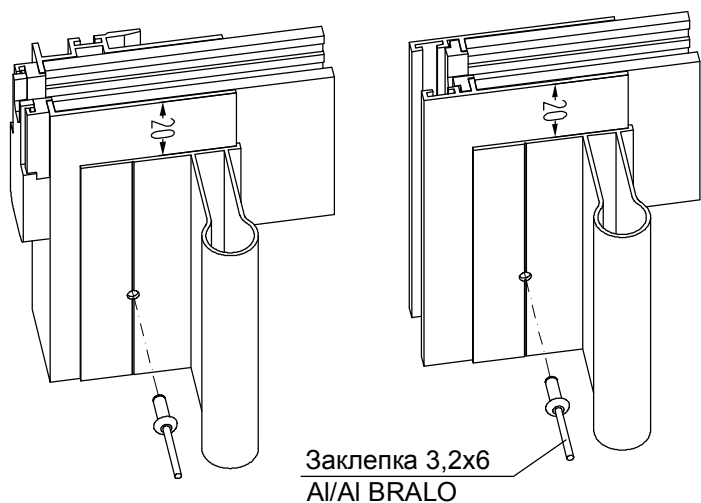
**Обработка
стойки КПС 471**



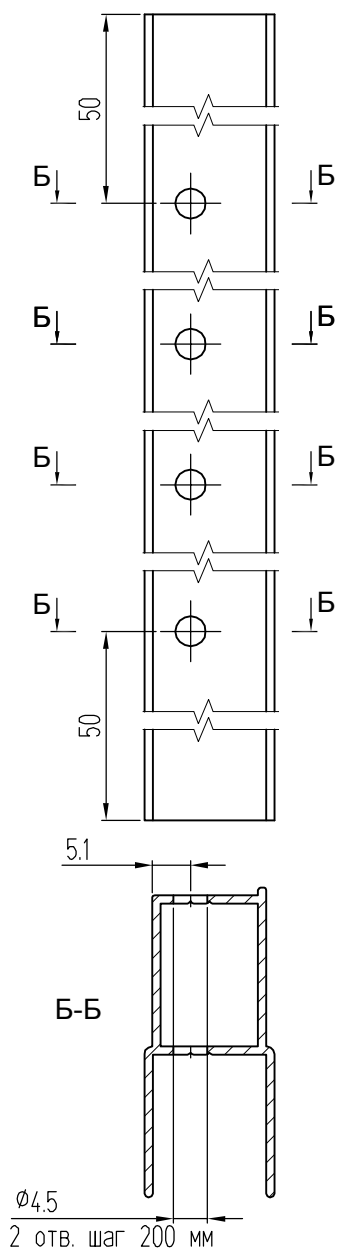
**Обработка
стойки КПС 471
с фрезеровкой**



Установка усилителей стоек раздвижных створок СЛ45



Обработка усилителя стойки створки КПС 964



Обработка усилителя стойки створки КПС 651

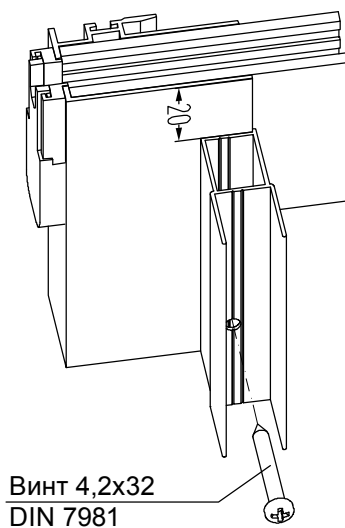
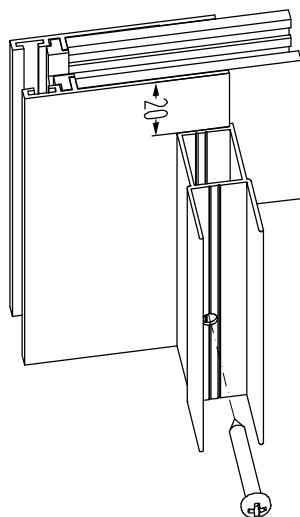
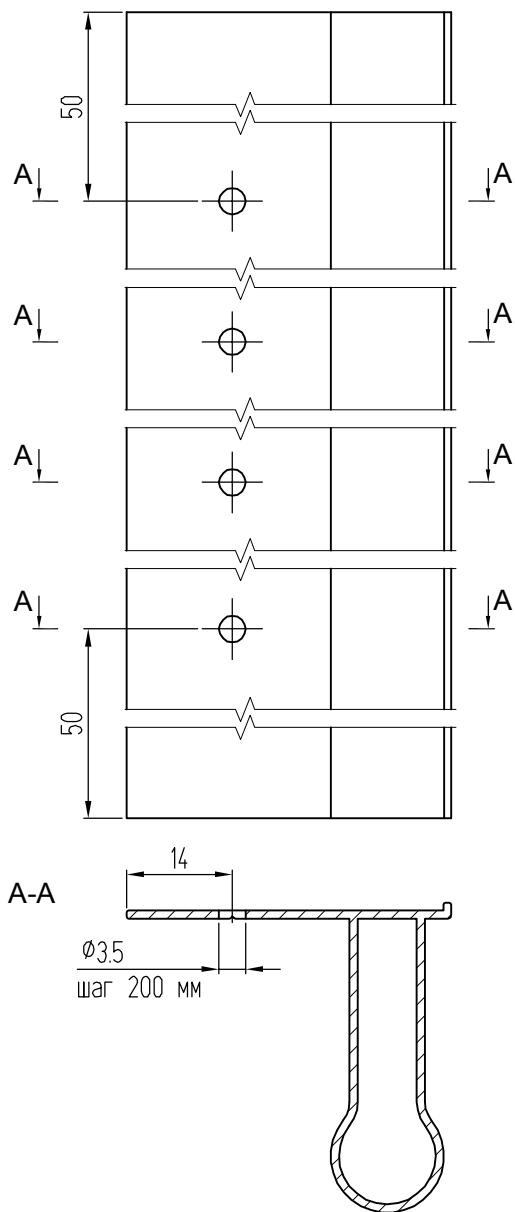


Схема установки импоста КПС 093 в стойку раздвижной створки КП45162-1 (исполнение 1)

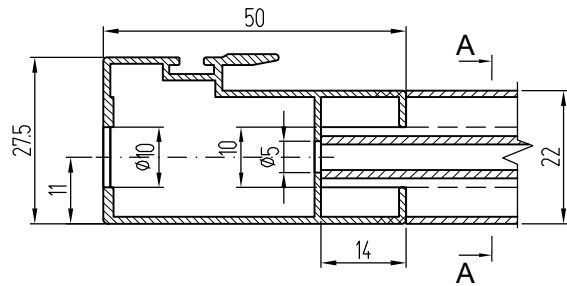
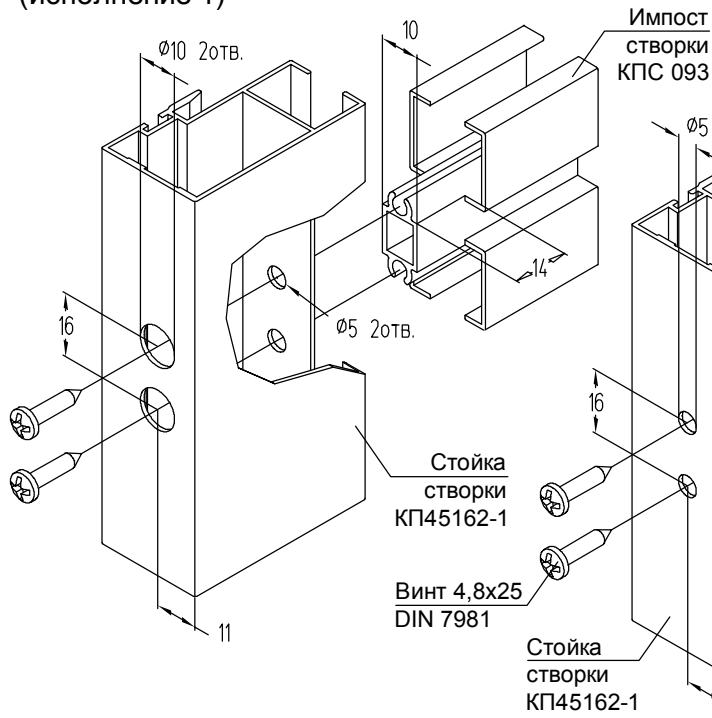


Схема установки импоста КПС 093 в стойку раздвижной створки КП45162-1 (исполнение 2)

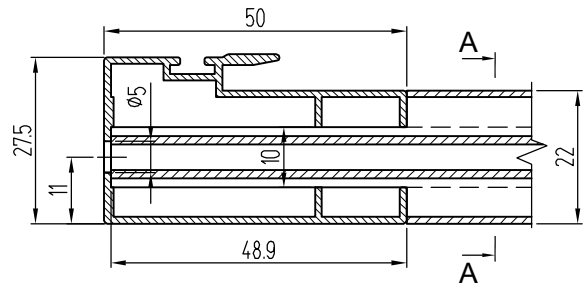
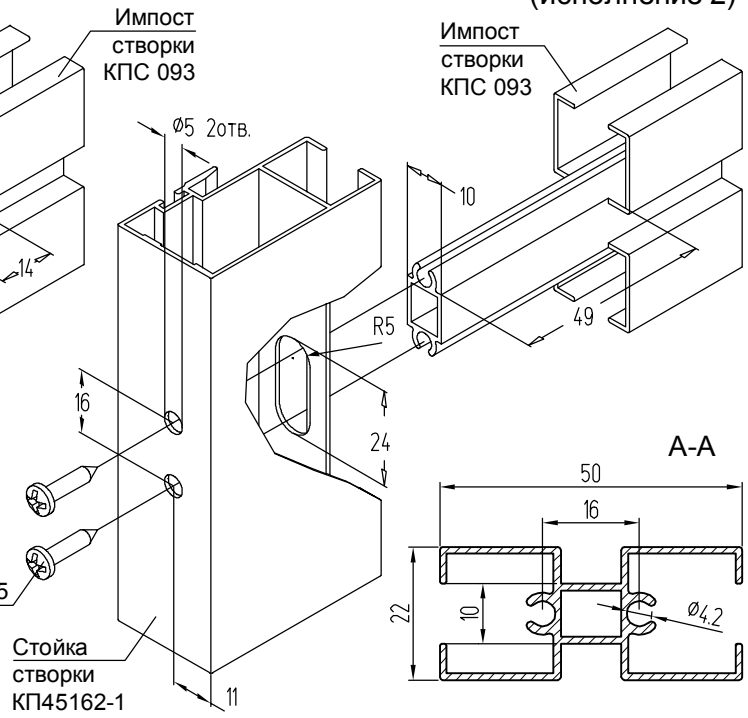


Схема установки импоста КПС 093 в стойку раздвижной створки КП45163-1 (исполнение 1)

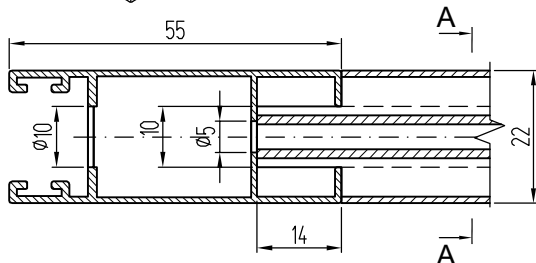
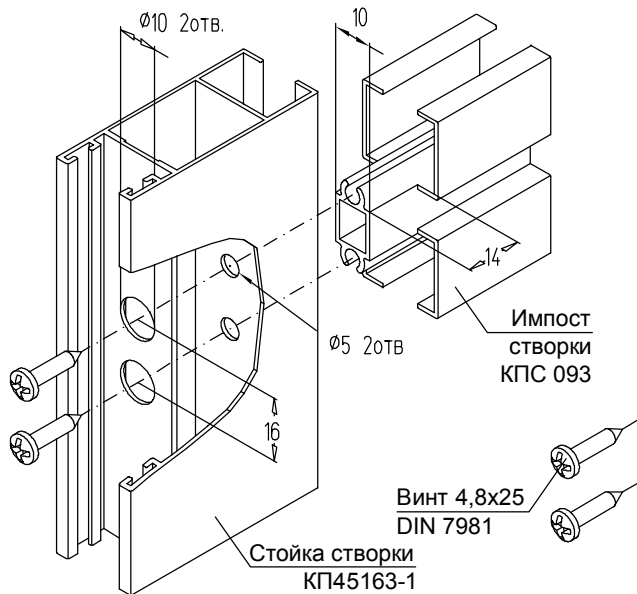
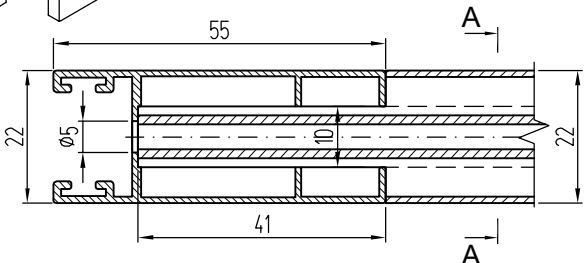
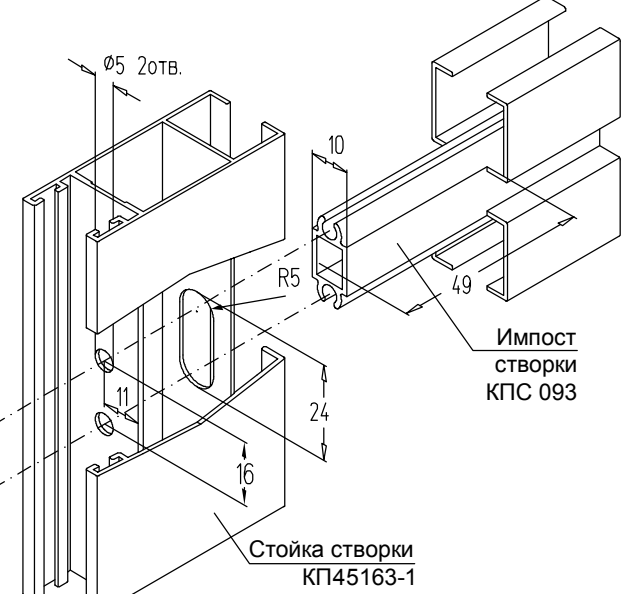


Схема установки импоста КПС 093 в стойку раздвижной створки КП45163-1 (исполнение 2)

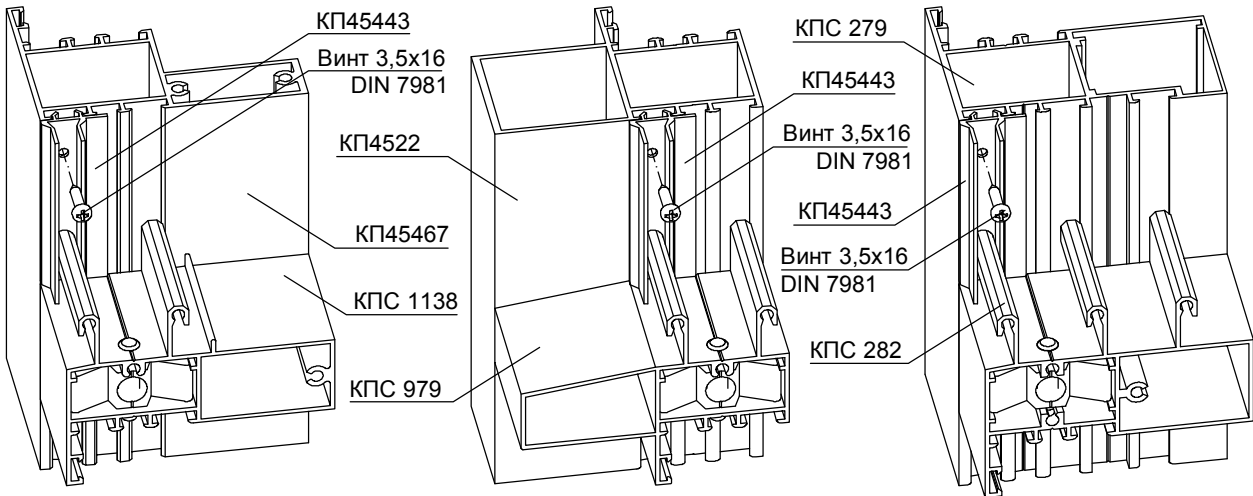


Установка притворов КП45443 и направляющих КП45466 раздвижных створок двухполозного и трехполозного СЛ45

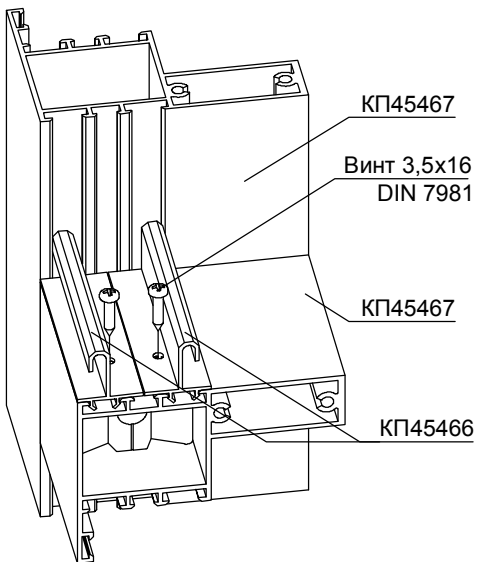
Установка притвора КП45443 (исполнение 1) в двухполосный СЛ45

Установка притвора КП45443 (исполнение 1) в двухполосный СЛ45 на стойках с внешним пилоном

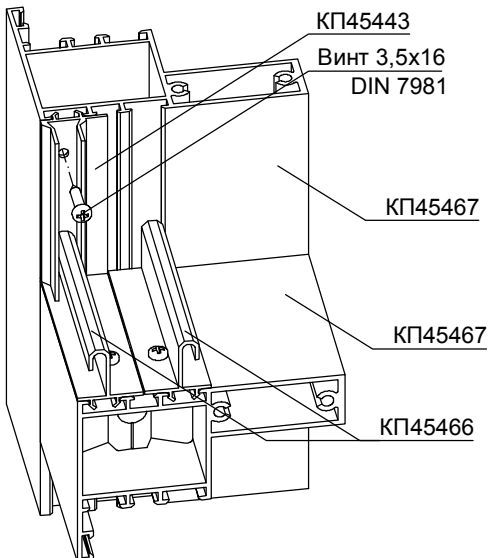
Установка притвора КП45443 (исполнение 1) в трехполосный СЛ45



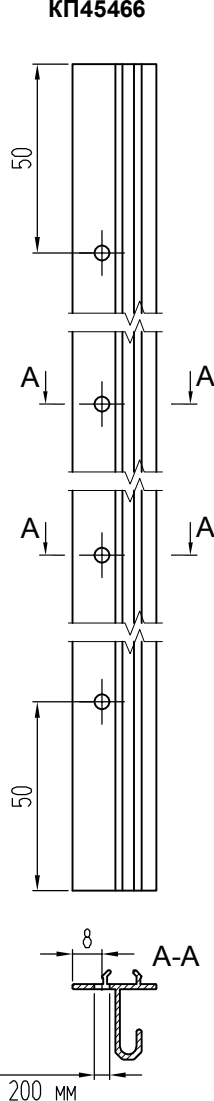
Установка направляющих КП45466 в двухполосный СЛ45



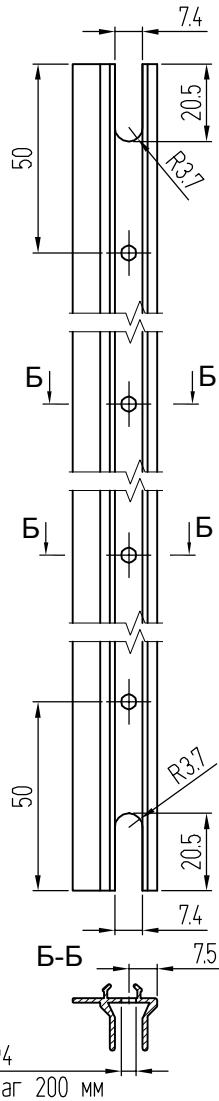
Установка притвора КП45443 (исполнение 2) в двухполосный СЛ45



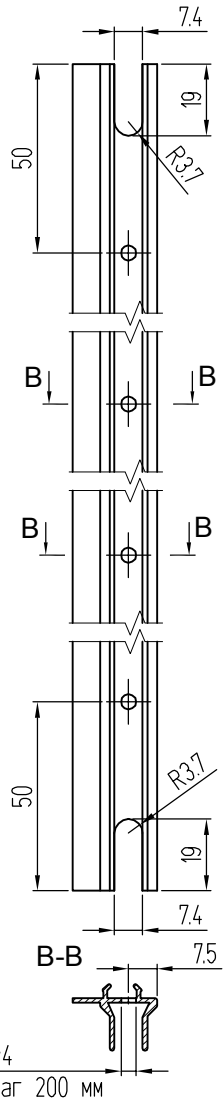
Обработка направляющих КП45466



Обработка притвора КП45443 (исполнение 1)

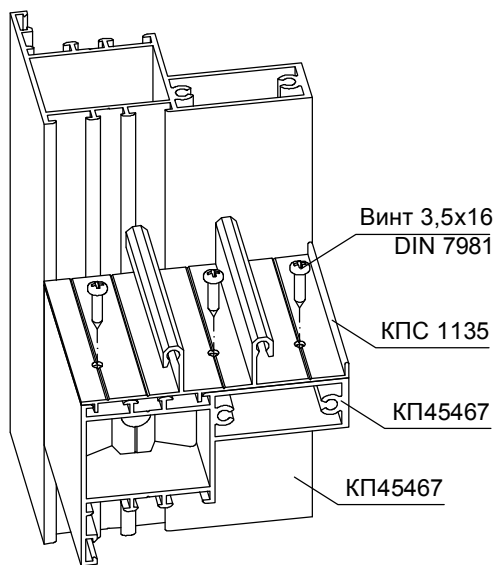


Обработка притвора КП45443 (исполнение 2)

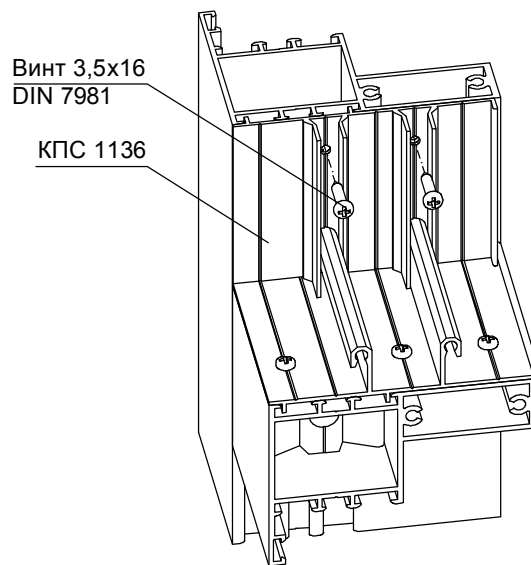


Установка направляющих КПС 1135 и притворов КПС 1136 раздвижных створок двухполозного СЛ45

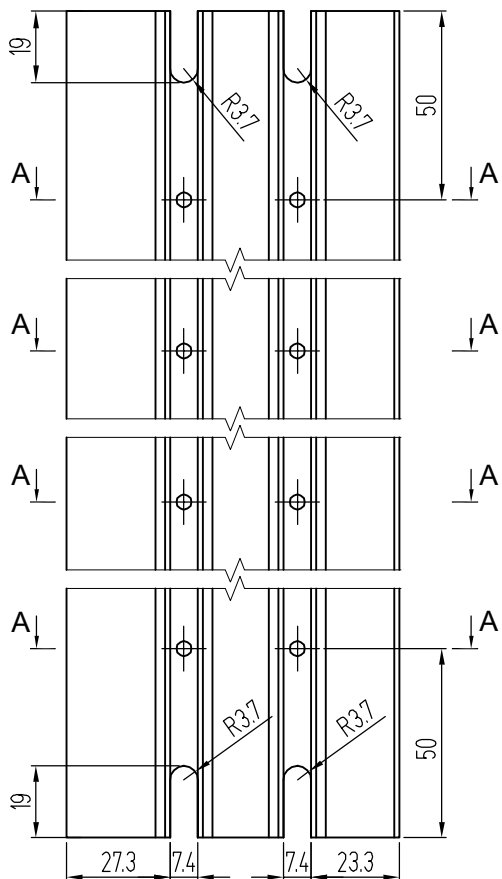
Установка направляющей КПС 1135



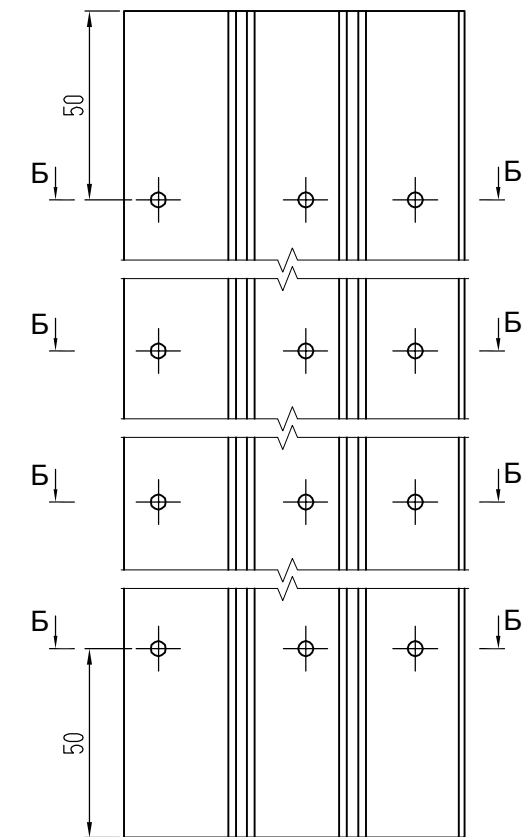
Установка притвора КПС 1136



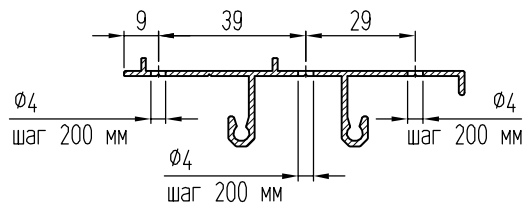
Обработка
притвора КПС 1136



Обработка
направляющей КПС 1135

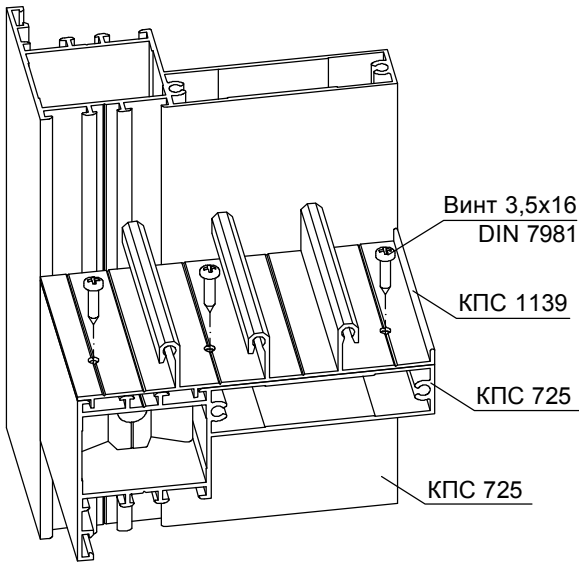


Б-Б

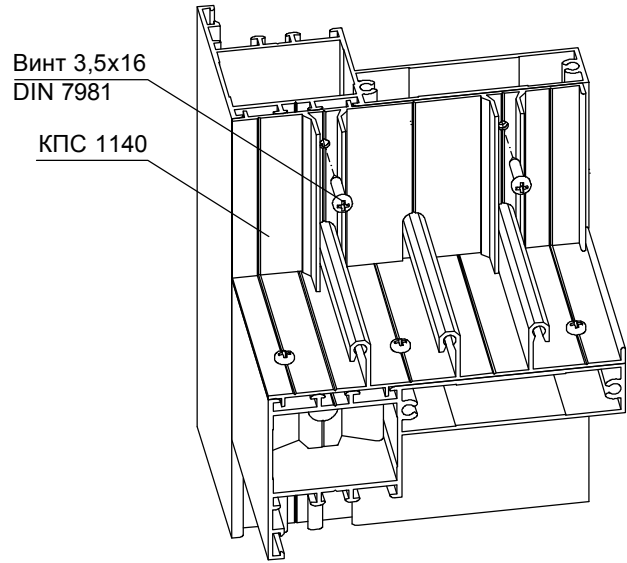


Установка направляющих КПС 1139 и притворов КПС 1136 раздвижных створок трехполозного СЛ45

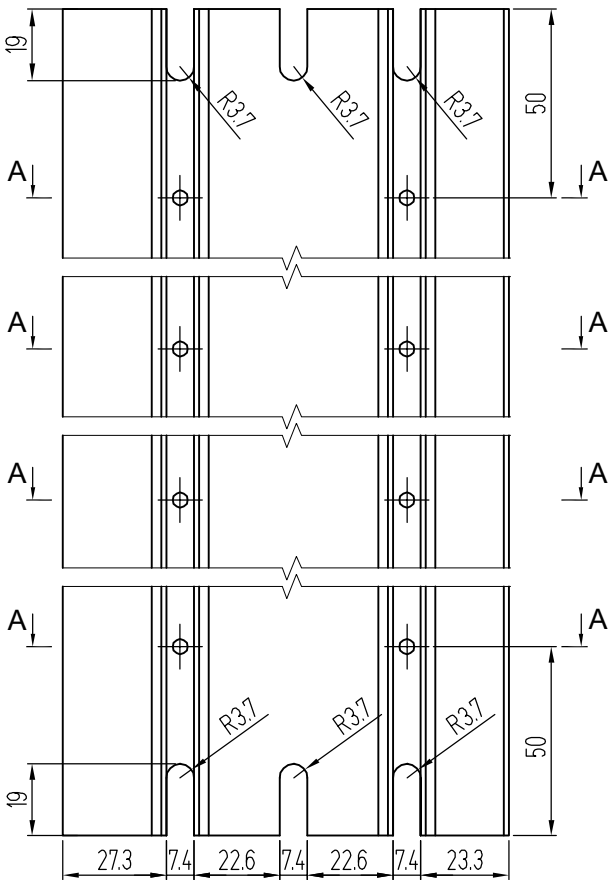
Установка направляющей КПС 1139



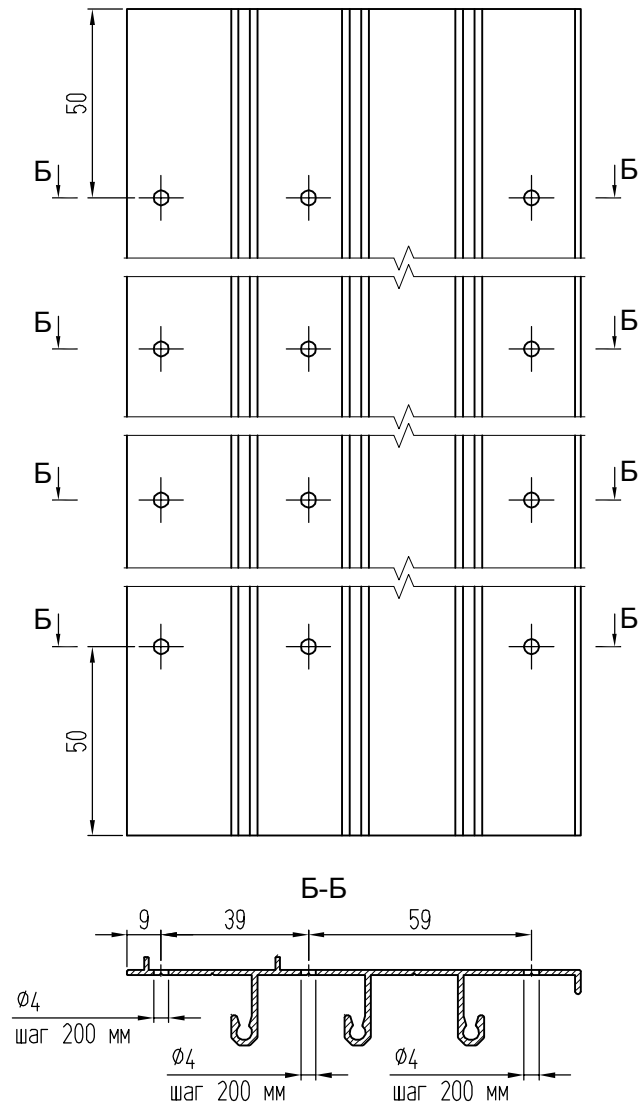
Установка притвора КПС 1140



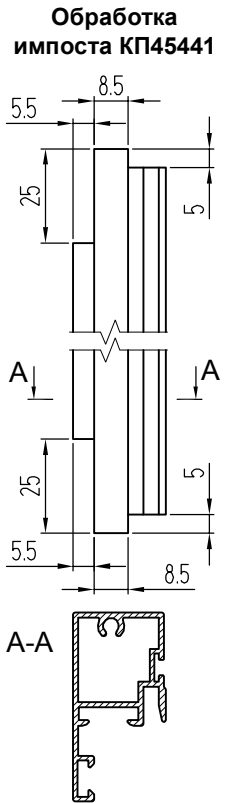
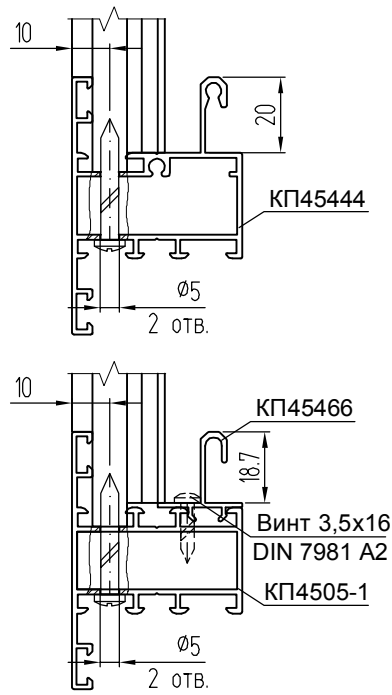
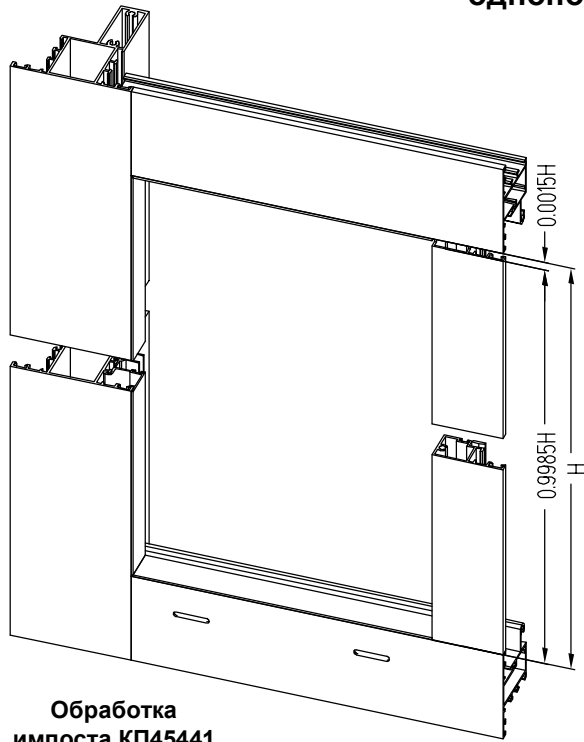
Обработка притвора КПС 1140



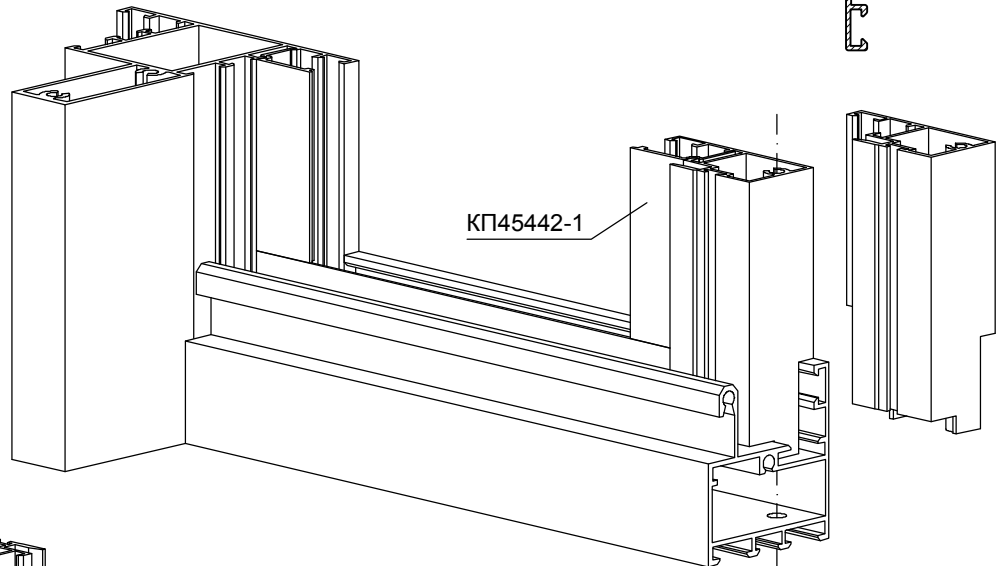
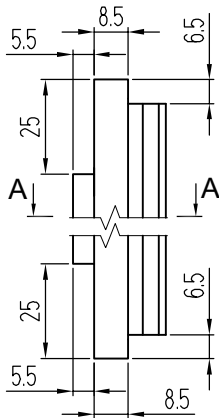
Обработка направляющей КПС 1139



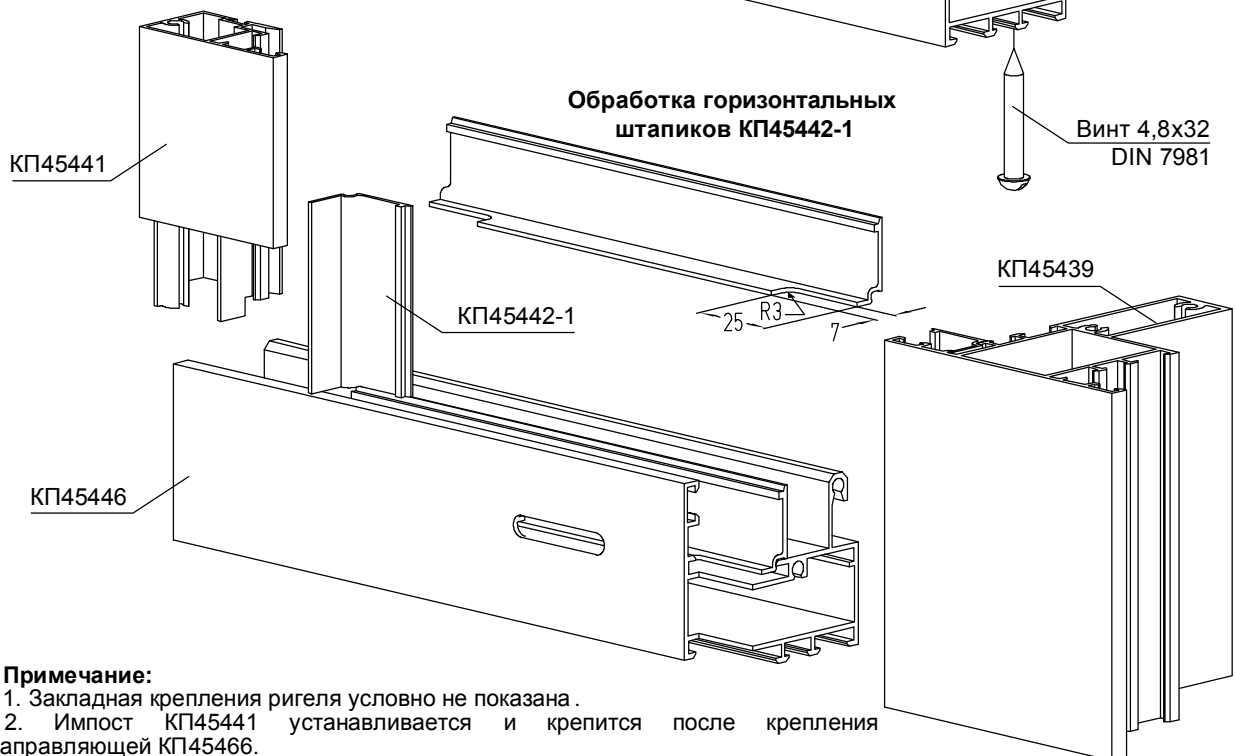
Установка импоста КП45441 и штапиков "глухой" части КП45442-1 однополозного СЛ45



Обработка импоста КП45441 с направляющей КП45466



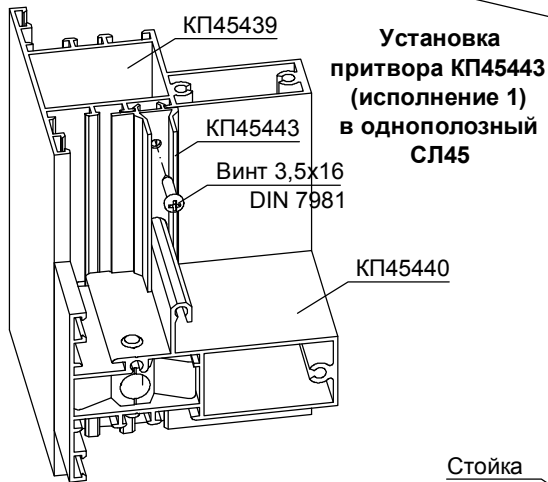
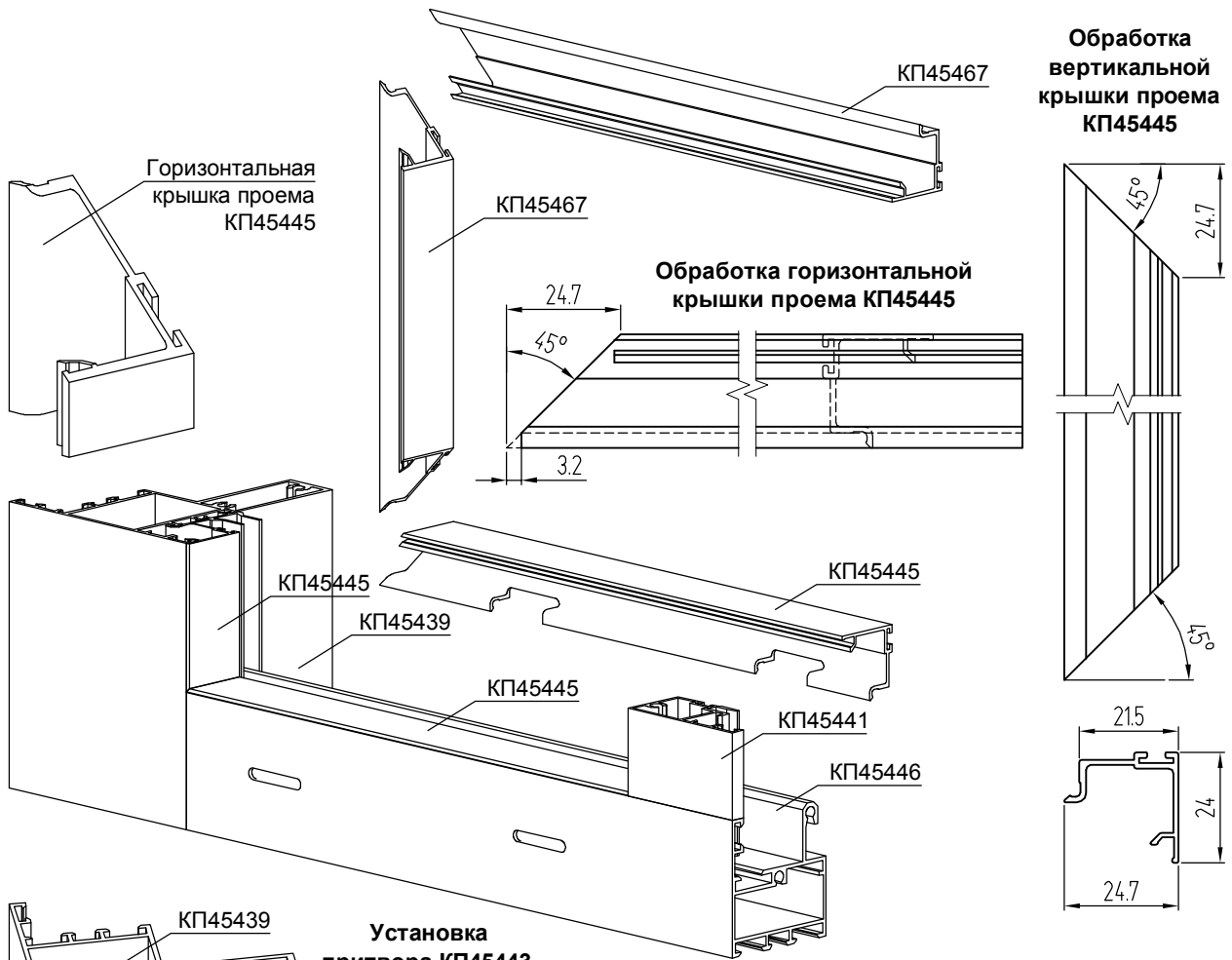
Обработка горизонтальных штапиков КП45442-1



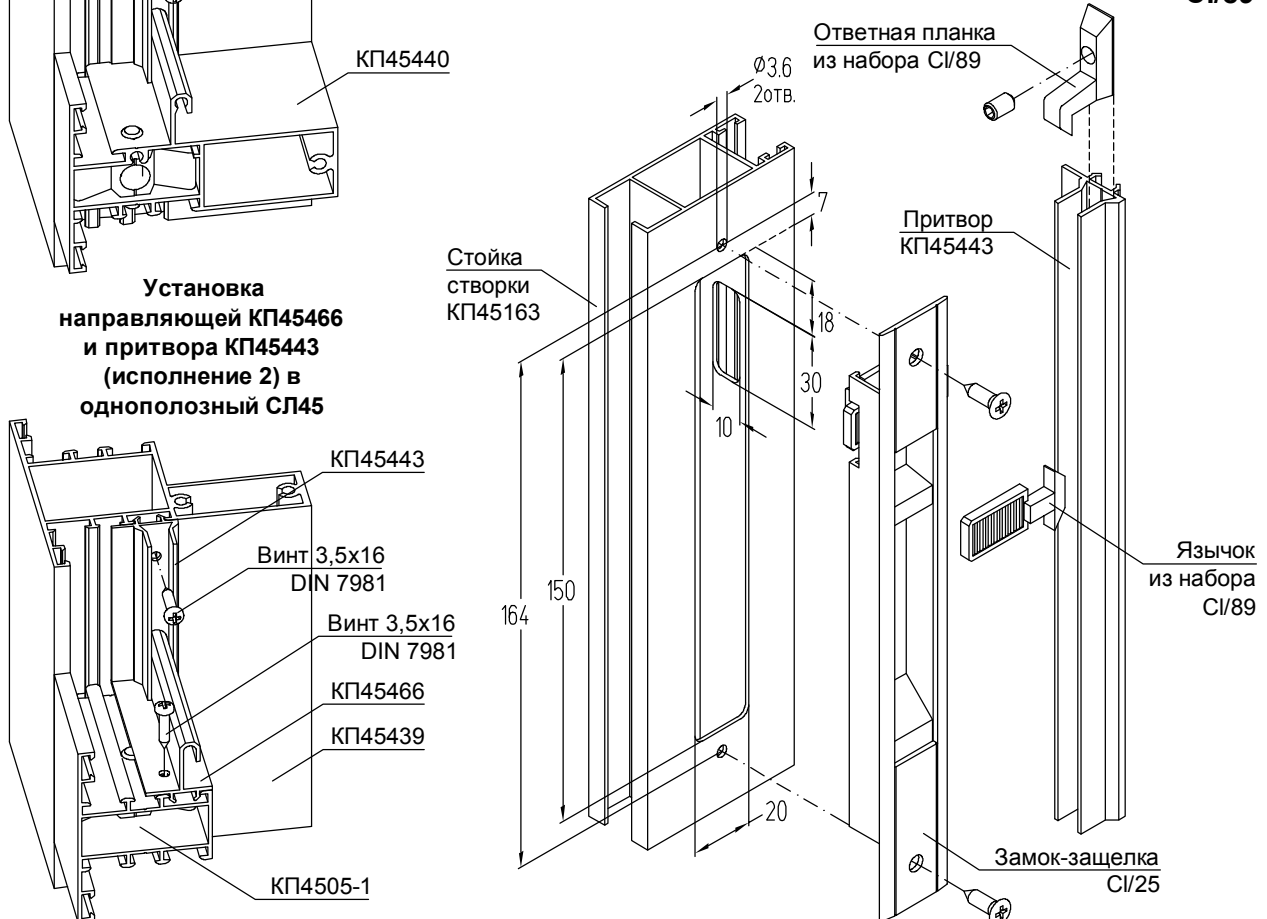
Примечание:

1. Закладная крепления ригеля условно не показана.
2. Импост КП45441 устанавливается и крепится после крепления направляющей КП45466.

Установка крышек проема КП45445 однополосного СЛ45

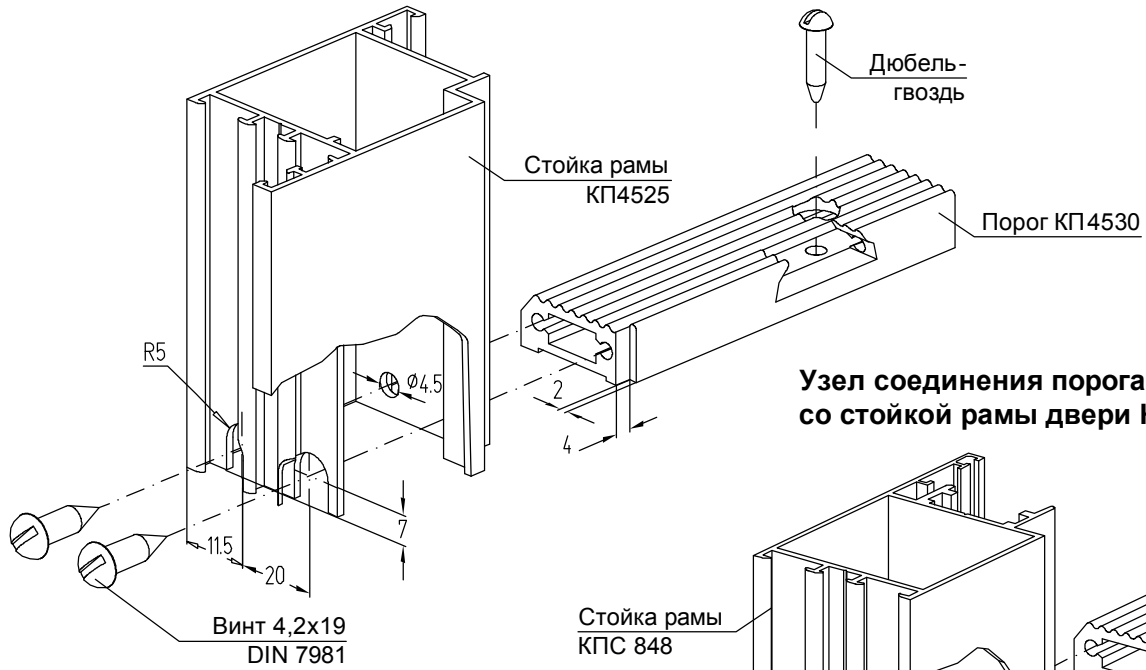


Узел врезки защелки С1/25 в стойку створки и установка комплекта С1/89

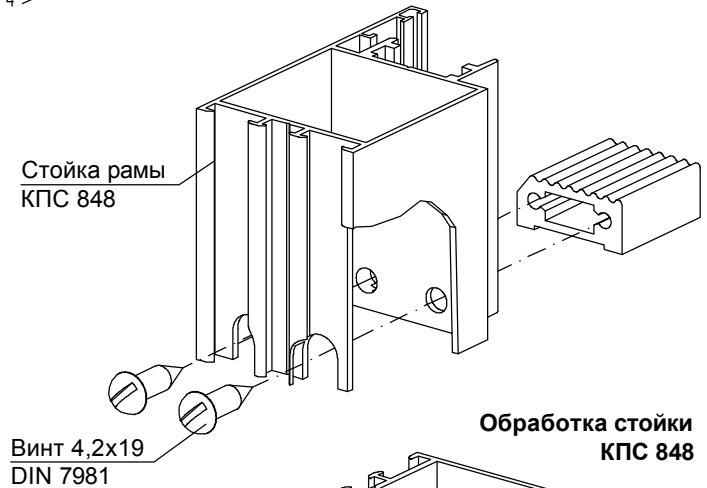


ФУРНИТУРА ДВЕРЕЙ, ДЕТАЛИРОВКИ

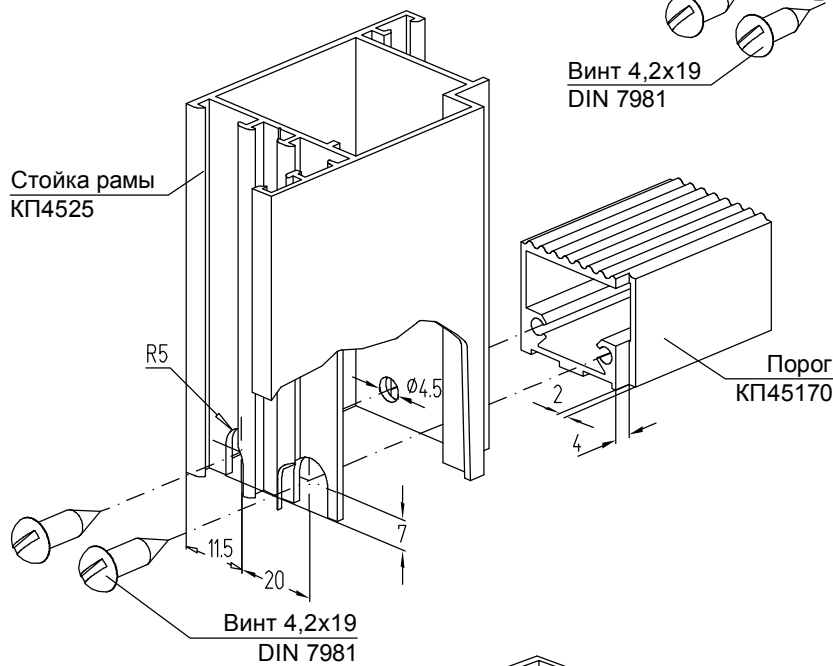
Узел соединения порога КП4530 со стойкой рамы двери КП4525



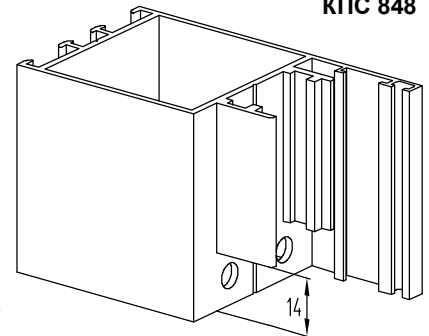
Узел соединения порога КП4530 со стойкой рамы двери КПС 848



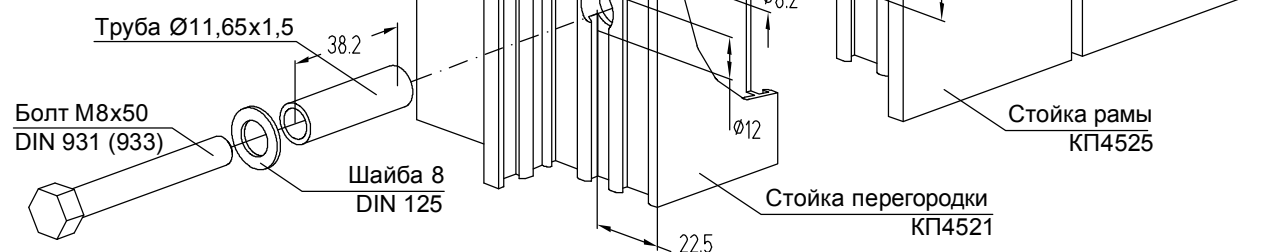
Узел соединения порога КП45170 со стойкой рамы двери КП4525



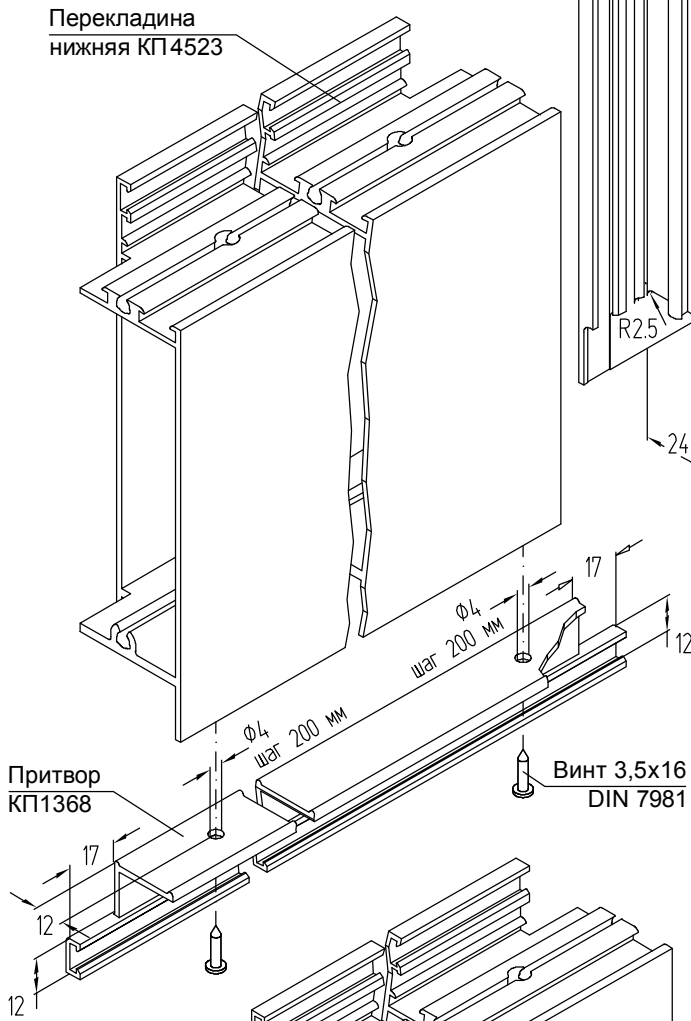
Обработка стойки КПС 848



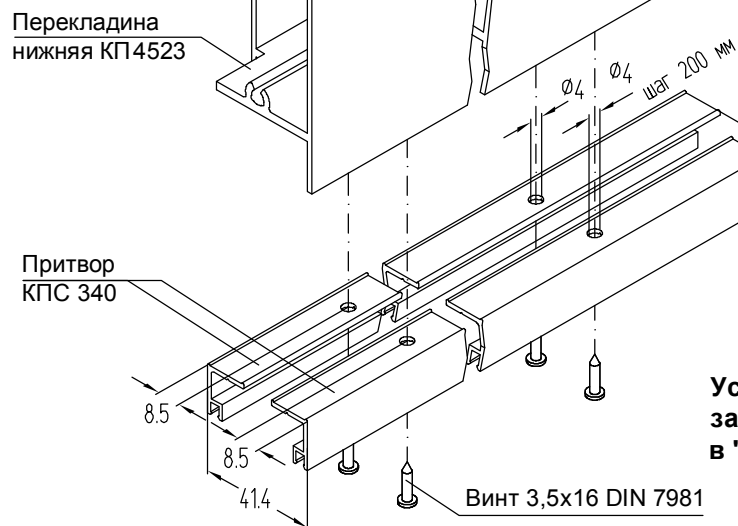
Узел соединения рамы двери с перегородкой системы КП45



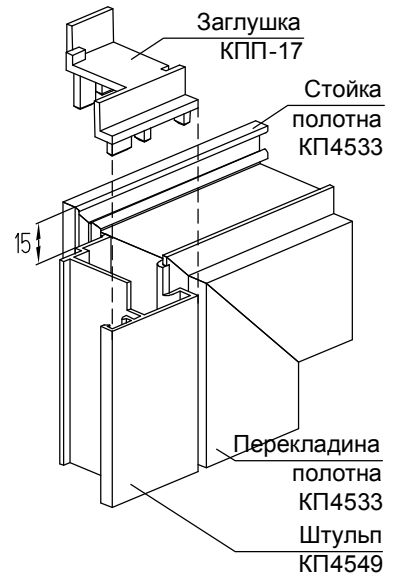
Узел соединения притвора КП1368 со стойкой полотна двери



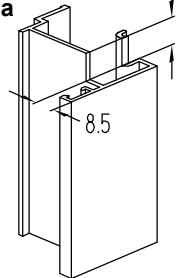
Узел соединения притвора КПС 340 со стойкой полотна двери



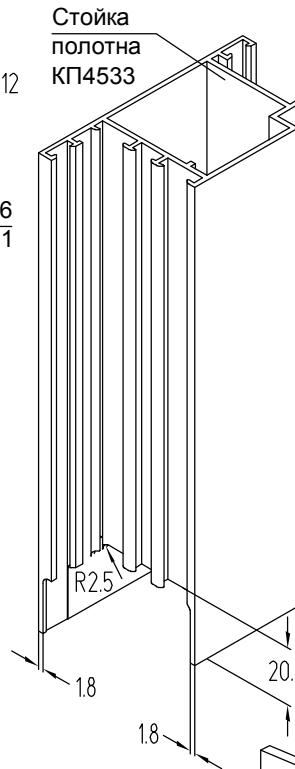
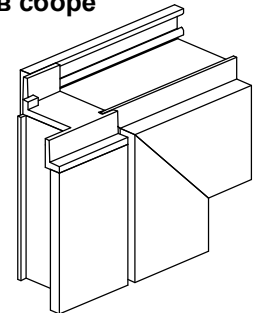
Установка верхней заглушки шульпа КПП-17 в "ленивую" створку



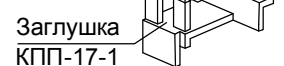
Обработка шульпа КП4549



"Ленивая" створка в сборе

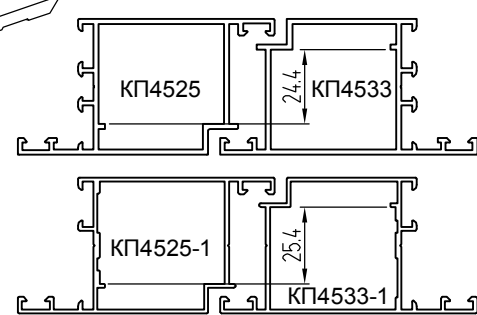
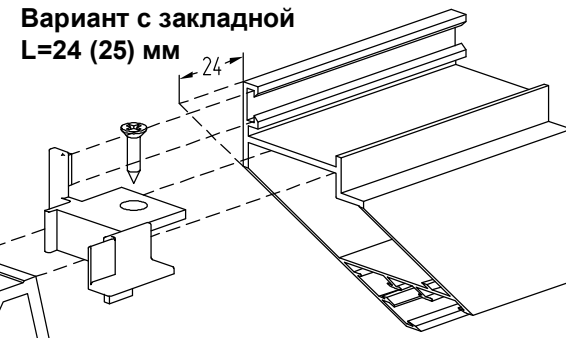
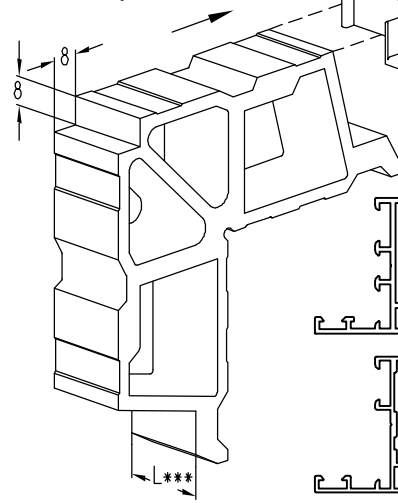
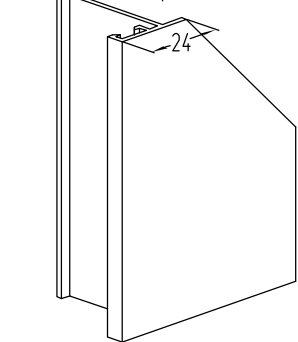


Установка нижней заглушки шульпа КПП-17-1 в "ленивую" створку



Соединение угла "ленивой" створки двухстворчатой двери без применения шульпы

Вариант с закладной L=41 (42) мм



Примечание:

- * - 41 мм в КП4525+КП4533, 42 мм в КП4525-1+КП4533-1;
- ** - 32,5 мм в КП4525+КП4533, 33,5 мм в КП4525-1+КП4533-1;
- *** - 24 мм в КП4525+КП4533, 25 мм в КП4525-1+КП4533-1.

Порядок сборки угла "ленивой" створки:

1. Произвести обработку профилей КП4525 (КП4525-1), КП4533 (КП4533-1) и закладной КП4528.
2. Установить закладную КП4528 в перекладину.
3. Установить заглушку КПП-35 или КПП-35-1 в перекладину и закрепить винтом 3,5x16 DIN 7982.
4. Завести закладную КП4528 в стойку.
5. Произвести обжимку угла.

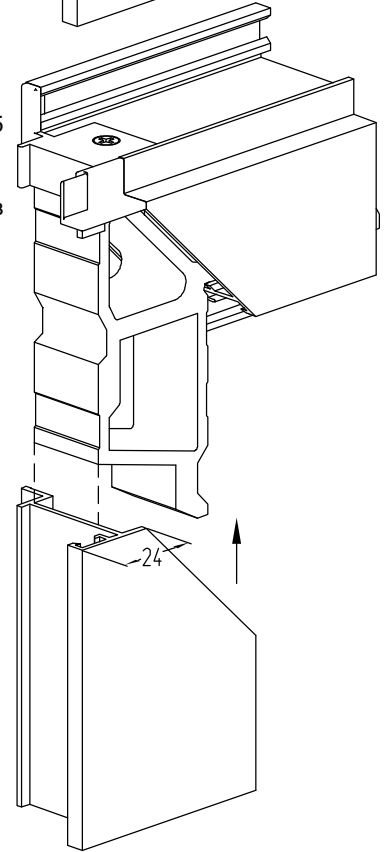
Вариант с закладной L=24 (25) мм

Створка в сборе

Заглушка КПП-35-1

Стойка КП4525, КП4525-1

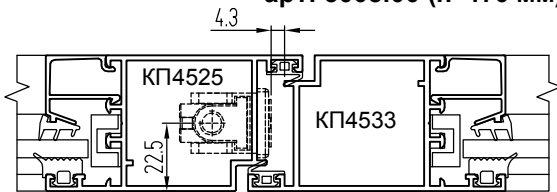
Перекладина КП4533, КП4533-1



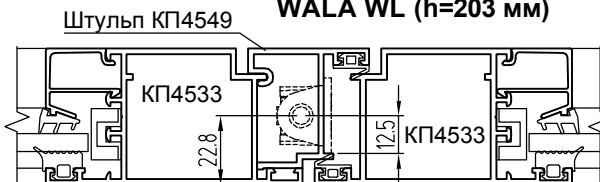
Установка притвора КПС 340 на створку офисной двери с оконными петлями

Стойка створки КПС 1218

Установка врезного шпингалета Stublina арт. 3008.00 (h=170 мм)



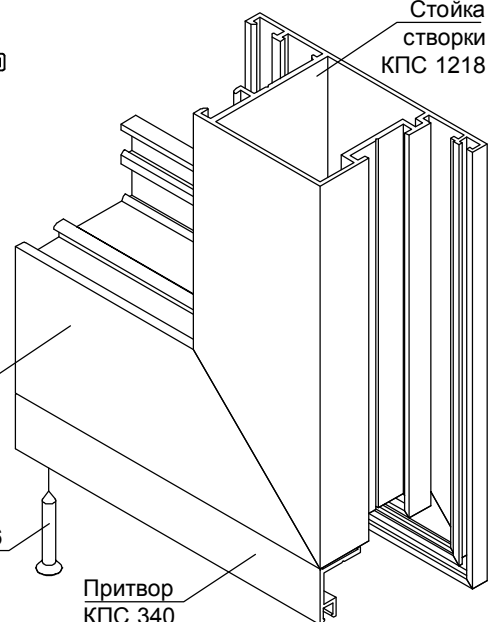
Установка врезного шпингалета WALA WL (h=203 мм)



Нижняя перекладина створки КПС 1218

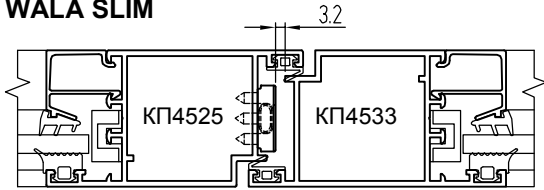
Винт 3,5x16 DIN 7981, шаг 200 мм

Притвор КПС 340

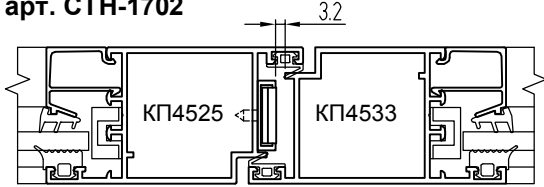


Установка внутренних накладных шпингалетов

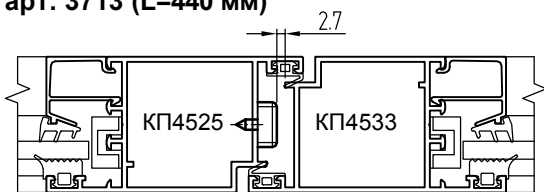
Установка накладного шпингалета WALA SLIM



Установка накладного шпингалета арт. СТН-1702



Установка накладного шпингалета FAPIM арт. 3712 (L=150 мм), арт. 3713 (L=440 мм)

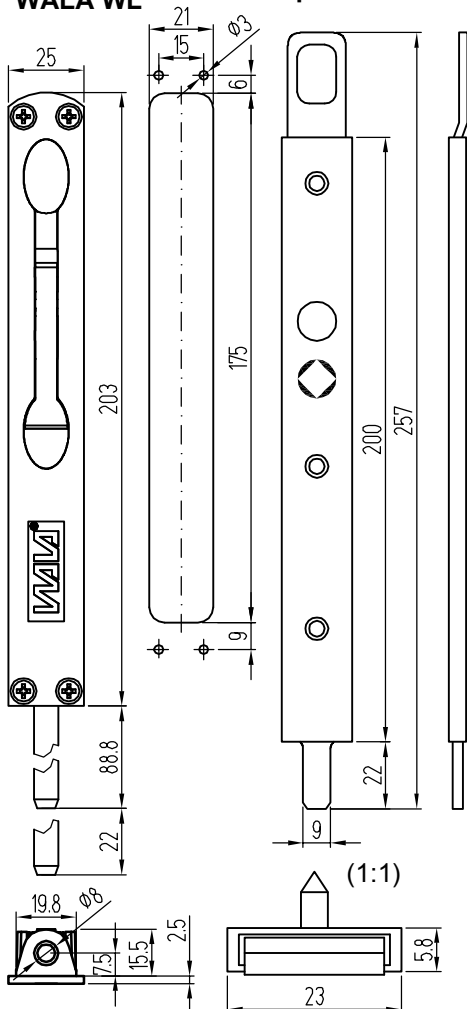


Примечание:

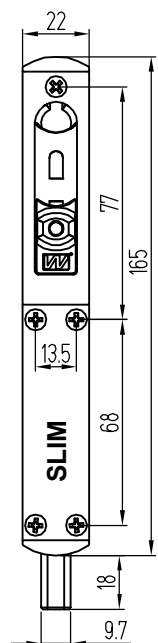
Шпингалет STUBLINA арт. 3066.00 предназначен для фиксации створки двери в открытом положении. Прорезиненный наконечник, упираясь в пол, удерживает дверь. Нет необходимости устанавливать в полу ответную планку.

Врезной шпингалет WALA WL

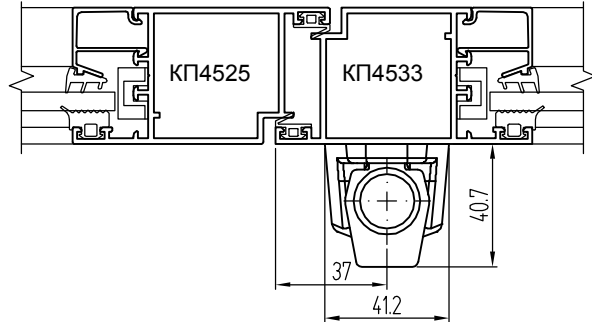
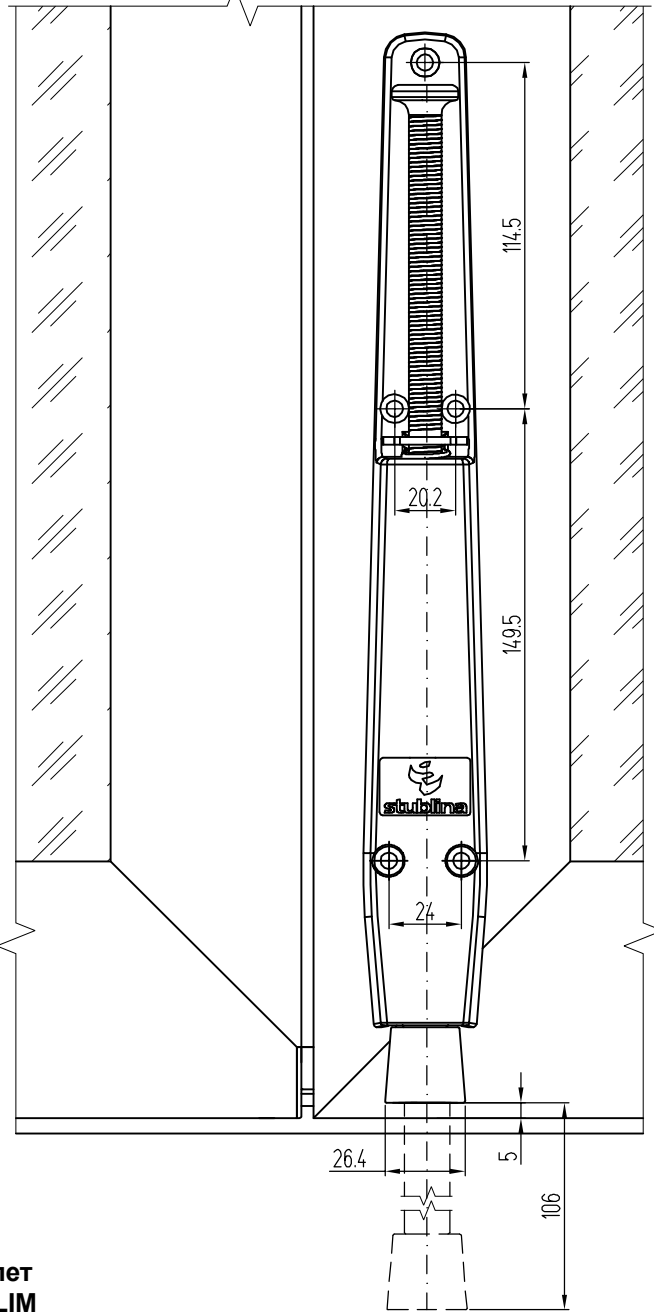
Шпингалет арт. СТН-1702



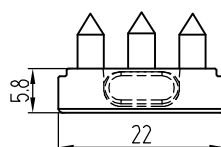
Шпингалет WALA SLIM



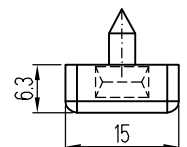
Установка шпингалета STUBLINA арт. 3066.00 на "рабочую" створку двухстворчатой двери (открывание наружу)



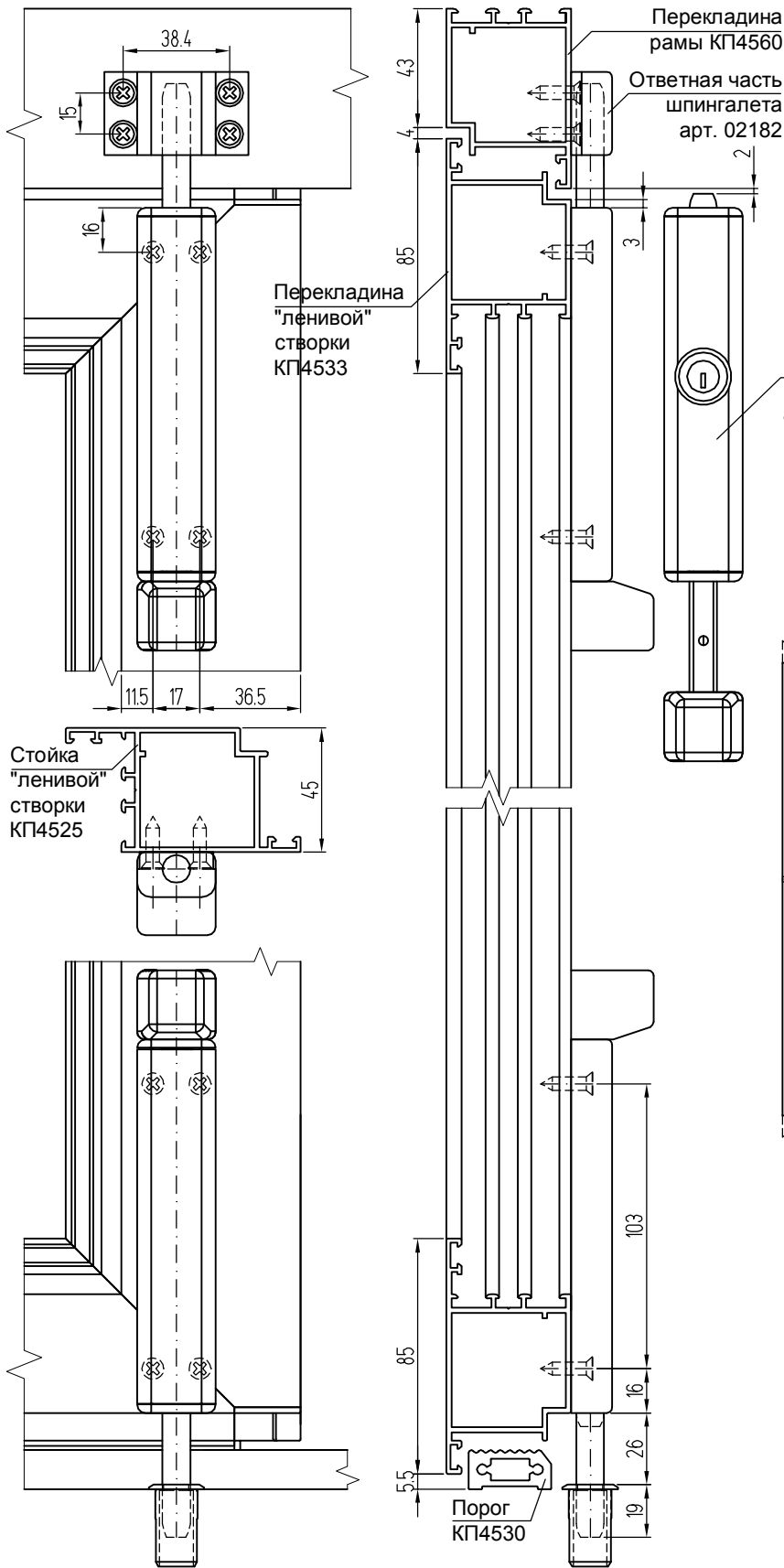
Шпингалет WALA SLIM (1:1)



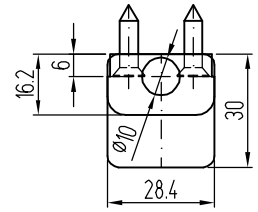
Шпингалет FAPIM арт. 3712, 3713 (1:1)



Установка шпингалетов GIESSE арт. 02180, 02181 на "ленивую" створку двухстворчатой бесштылевой двери (левая дверь, открывание наружу)

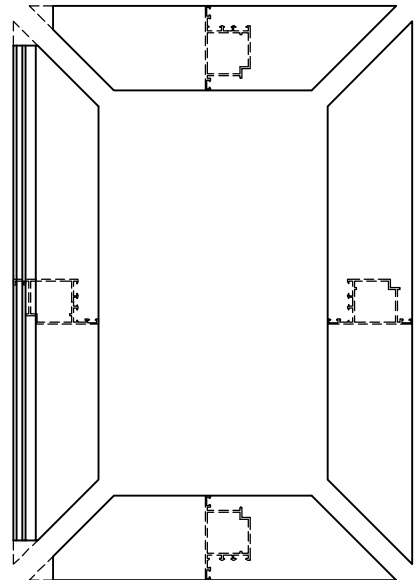


Шпингалет GIESSE арт. 02180, 02181 (1:2)

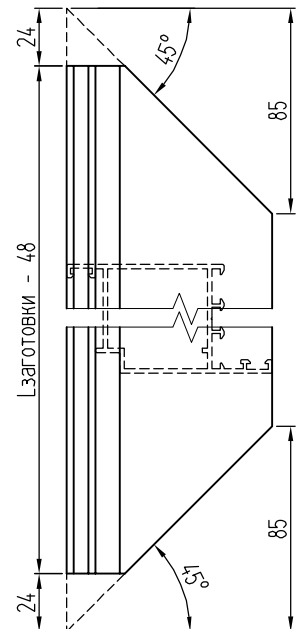


Шпингалет Bull арт. 02181 (с замком) арт. 02180 (без замка)

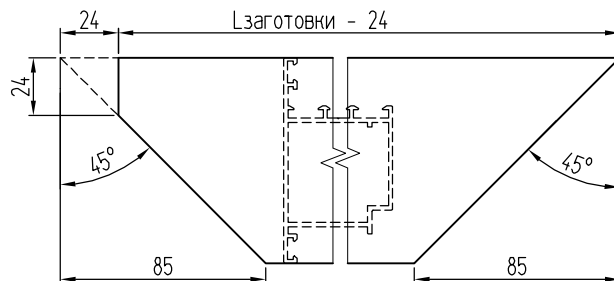
Схема расположения профилей "ленивой" створки бесштылевой двери (открывание наружу, левая дверь)



Обработка стойки "ленивой" створки КП4525 (дверь с открыванием наружу)

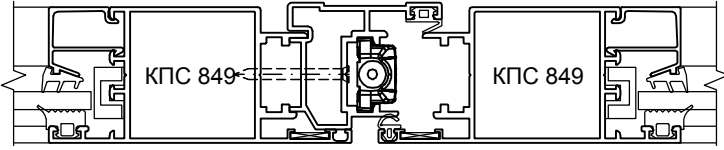


Обработка перекладины "ленивой" створки КП4533 (дверь с открыванием наружу)

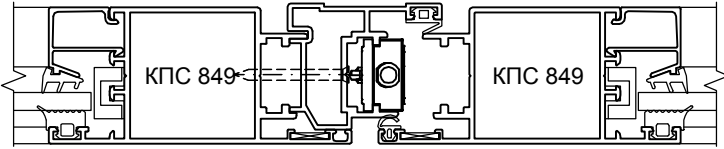


Установка шпингалетов в "ленивую" створку двери с петлями на клеммах

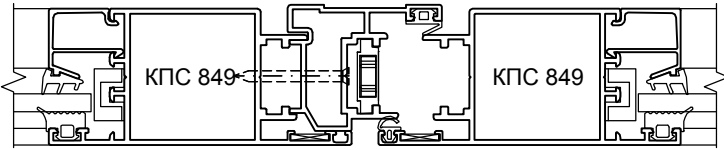
Установка внутреннего накладного шпингалета **FAPIM** арт. 5410 (h=313 мм) в дверь с петлями на клеммах



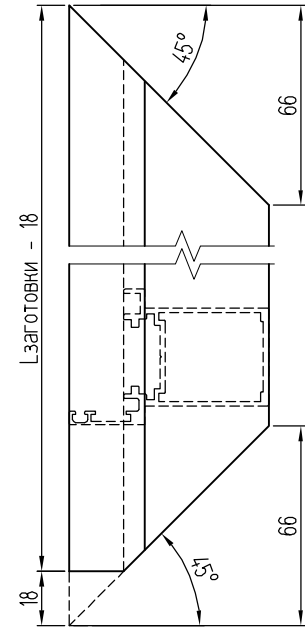
Установка внутреннего накладного шпингалета **GIESSE** арт. 02185 в дверь с петлями на клеммах



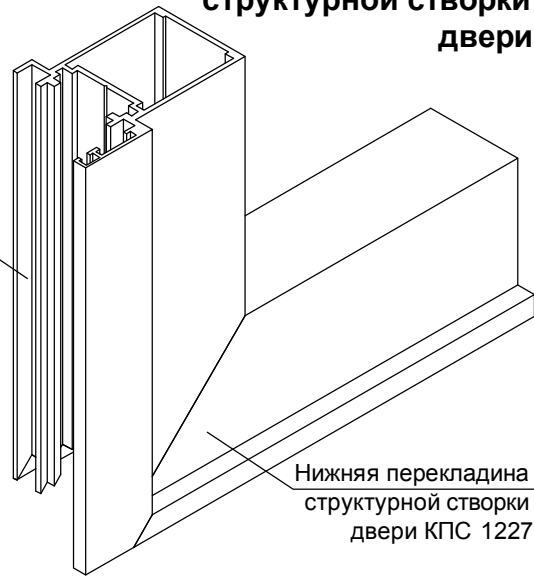
Установка внутреннего накладного шпингалета ИПФ "ЮВЕНТА" арт. ШПУ-195/21 в дверь с петлями на клеммах



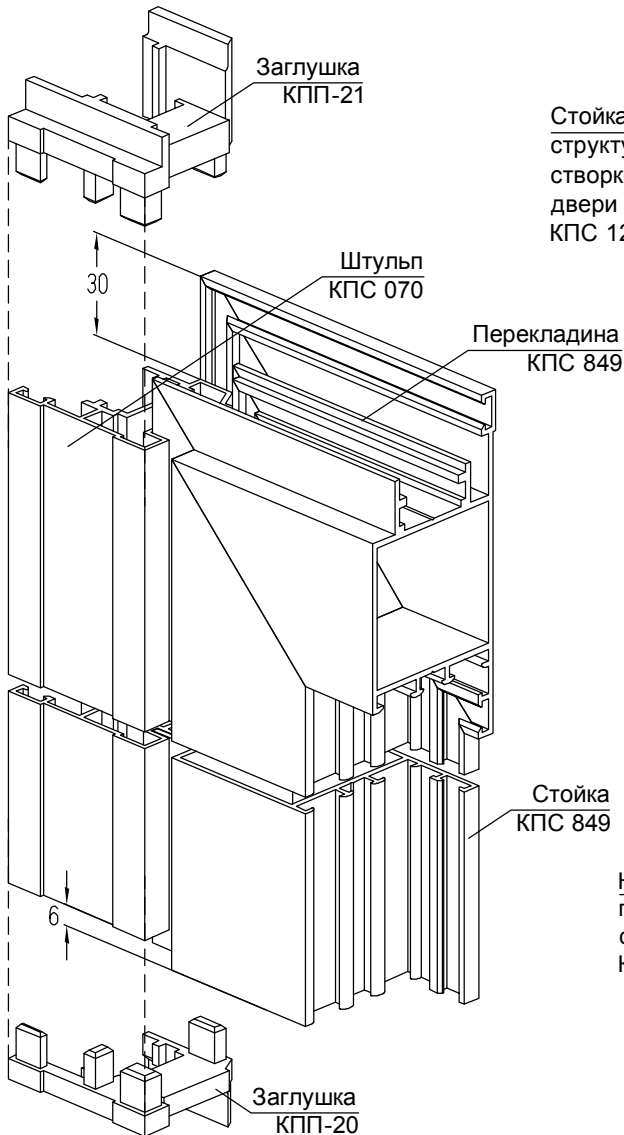
Обработка стойки структурной створки двери КПС 1226



Сборка нижнего угла структурной створки двери



Установка верхней и нижней заглушек штапеля КПС 070 (правое открывание)



Установка притвора КПС 817 на створку офисной двери с оконными петлями

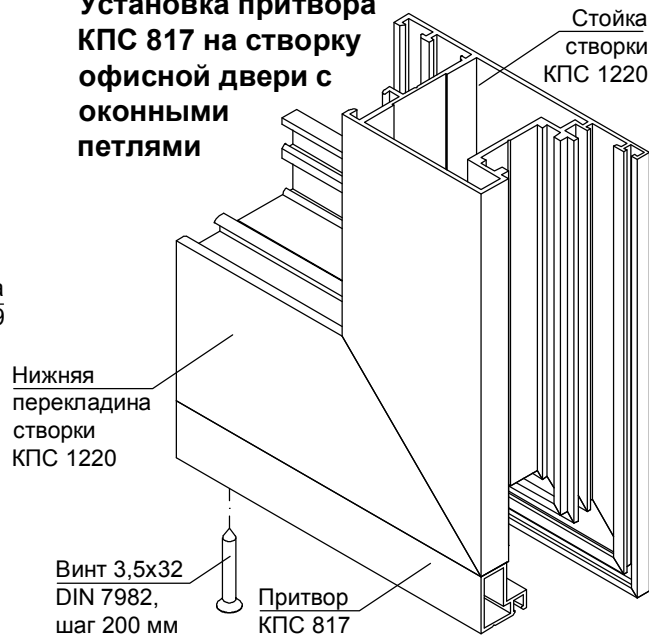


Схема установки дверных петель СТН-0611

Регулировку зазоров в горизонтальном направлении между дверным полотном и дверной рамой производить перемещением дверного полотна относительно верхней петли влево-вправо. Регулировку зазоров в вертикальном направлении производить перемещением дверного полотна с верхней и нижней петлями вверх-вниз относительно винтов крепления.

Порядок проведения работ по регулировке зазоров:

- приоткрыть полотно двери;
- со стороны, противоположной месту крепления шарниров, шестигранным ключом или отверткой открутить винты крепления декоративной крышки;
- снять декоративные крышки;
- ослабить винты крепления петель;
- отрегулировать зазоры перемещением дверного полотна влево -вправо или вверх -вниз.

Петли СТН

Двухсекционные:

арт. СТН-0611, м/о 64,5 мм,

Трехсекционные:

арт. СТН-0611-10, м/о 64,5 мм,

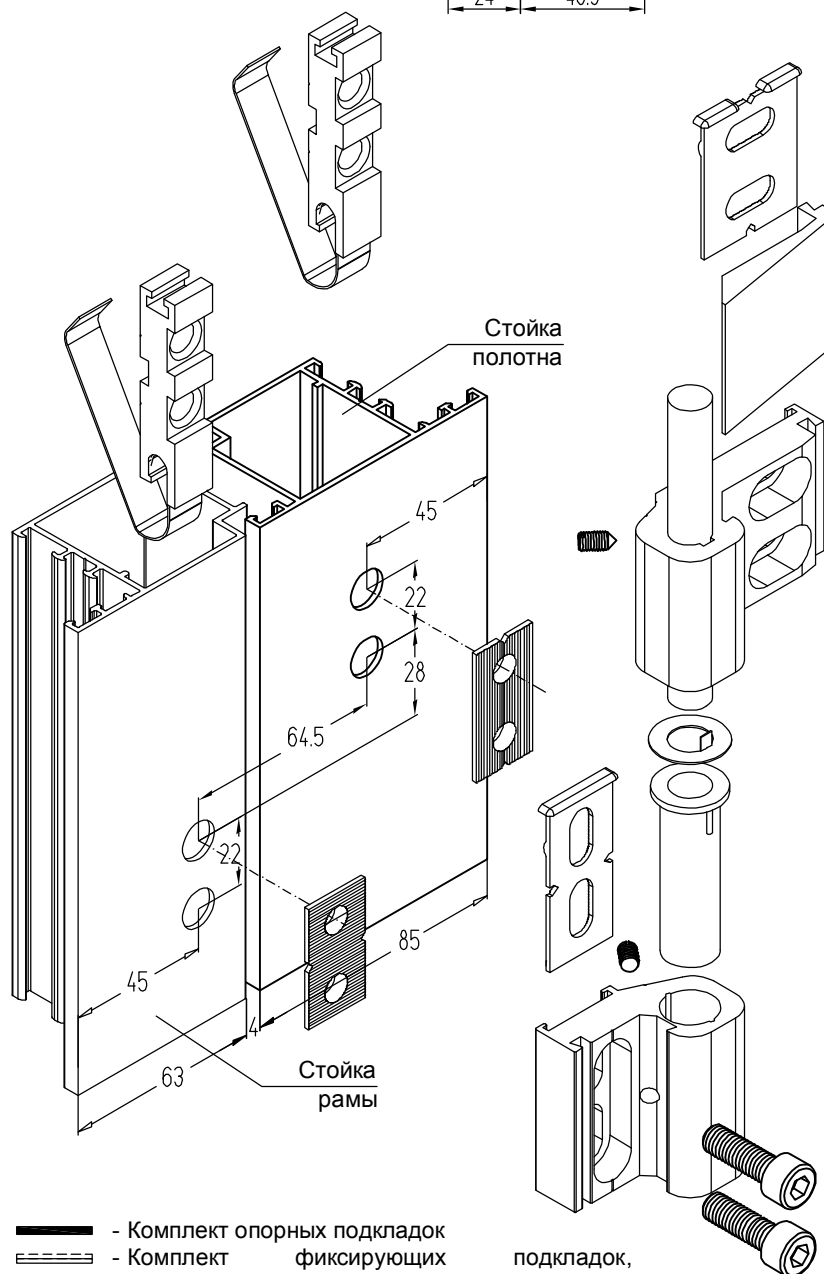
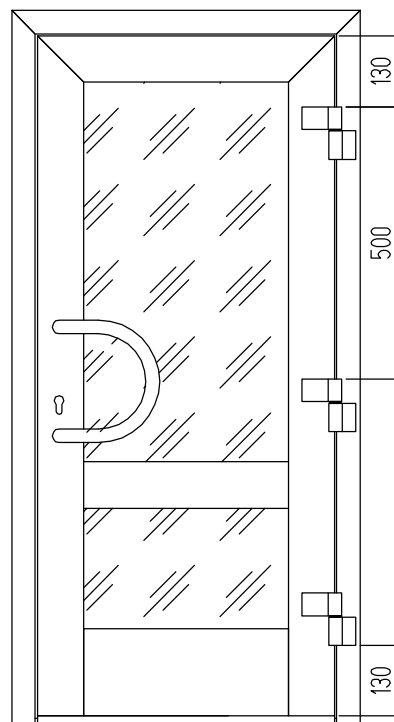
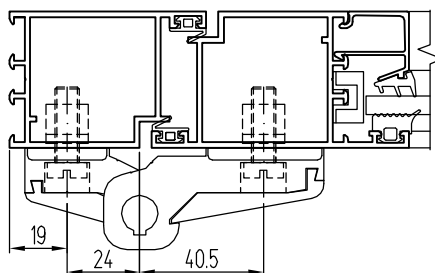
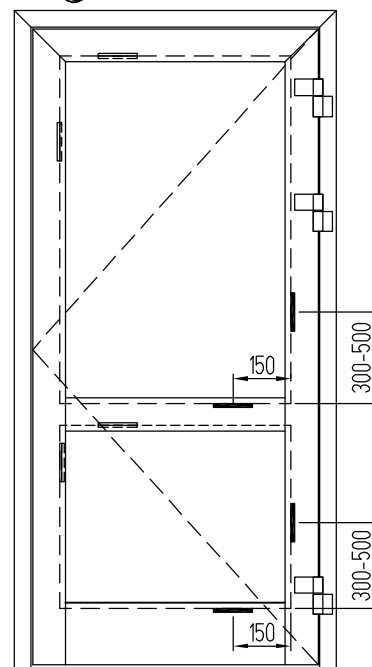


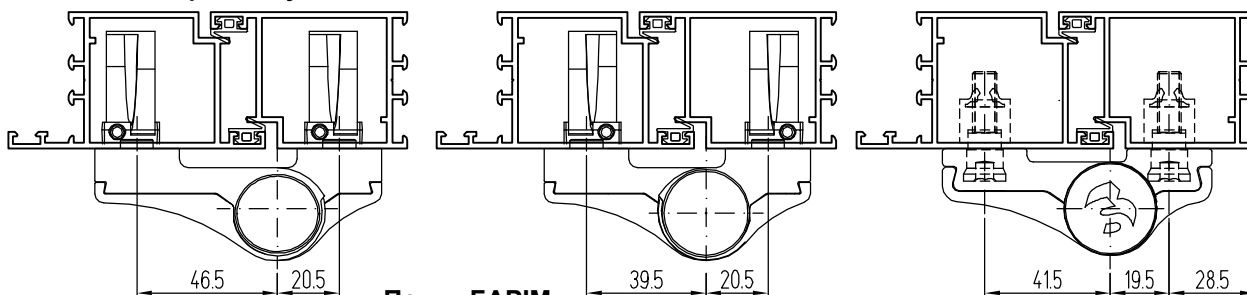
Схема установки подкладок



- Комплект опорных подкладок
- Комплект фиксирующих подкладок, закрепленных в проектом положении с помощью однокомпонентного атмосферостойкого силиконового герметика

Установка накладных петель

Варианты установки закладных 6620Vi и 6621Vi



Петли FAPIM

Двухсекционные:

арт. 7010Vi, м/о 67 мм, арт. 7000Vi, м/о 60 мм,
компл. закладных арт. 6620Vi

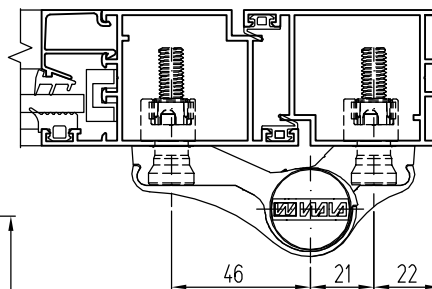
Трехсекционные:

арт. 7013Vi, м/о 67 мм, арт. 7003Vi, м/о 60 мм,
компл. закладных арт. 6621Vi

Петли Studina

Трехсекционные:

арт. 2108.00, м/о 61 мм,
компл. закладных арт. 2150.95



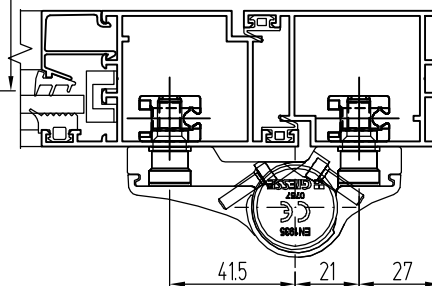
Петли WALA

Двухсекционные:

арт. WX8010456X, м/о 67 мм,
компл. закладных арт. WX80SU4700

Трехсекционные:

арт. WX8010457X, м/о 67 мм,
компл. закладных арт. WX80SU4710

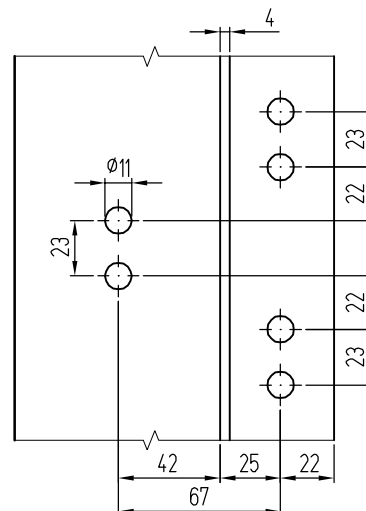


Петли GIESSE Domina Classic

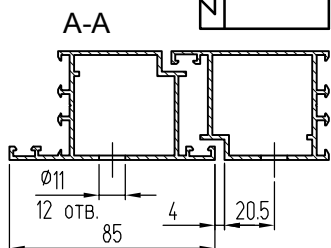
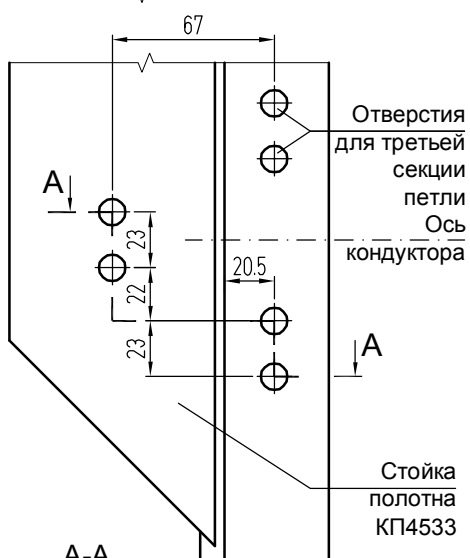
Двухсекционные: арт. 06170, м/о 62,5 мм,
комплект закладных арт. 05200000N

Трехсекционные: арт. 06171, м/о 62,5 мм,
комплект закладных арт. 05201000N

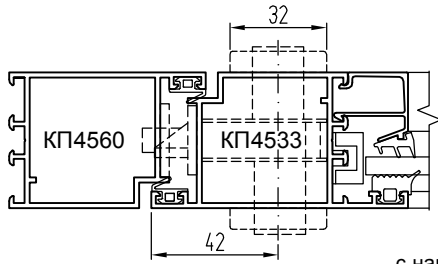
Обработка стоек под петли WALA арт. WX8010457X



Обработка стоек под петли арт. 7010Vi



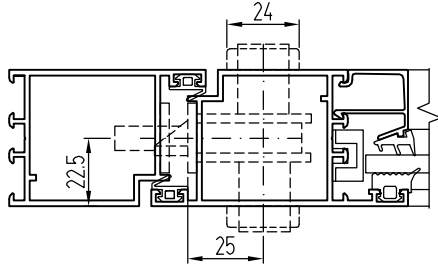
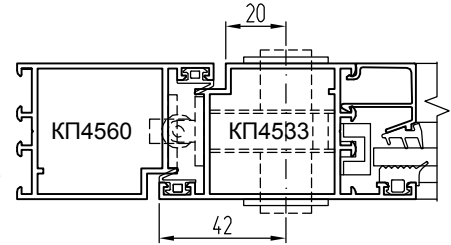
Установка замков



Комплекты замков KALE

Замок с фалевой защелкой,
E=30 мм, арт. KALE 153-30,
с гарнитуром нажимным СТН-055-13
или СТН-1615-13 (246x32),
СТН-1700-13 (240x24),
цилиндр замка - KALE 164GN 26/10/26

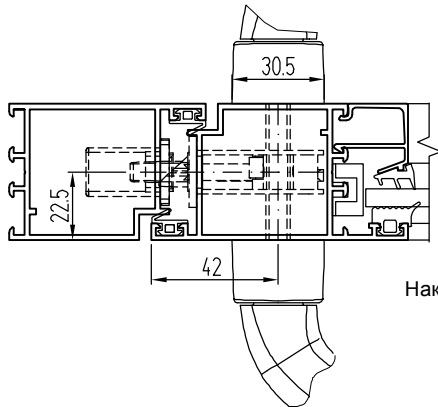
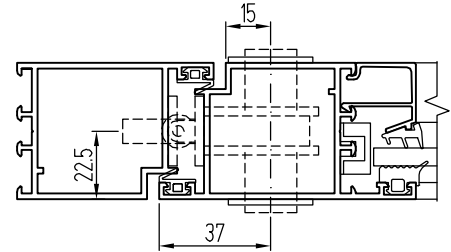
Замок с роликом,
E=30 мм, арт. KALE 155-30
с накладками на цилиндр замка KALE, арт. 503
цилиндр замка - 27/27



Комплекты замков KALE

Замок с фалевой защелкой,
E=25 мм, арт. KALE 253-25,
с гарнитуром нажимным
СТН-1700-13 (240x24)

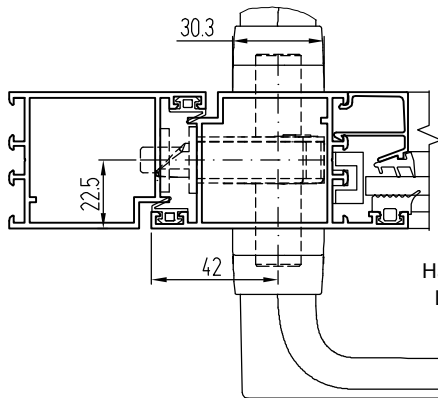
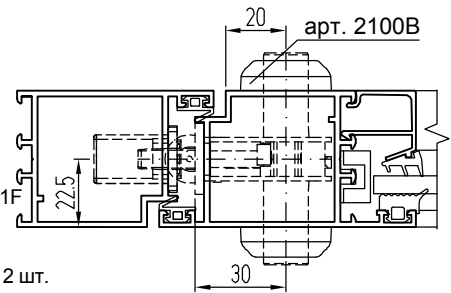
Замок с роликом,
E=25 мм, арт. KALE 255-25
с накладками на цилиндр замка,
цилиндр замка - KALE 164GN 26/10/26



Комплект замка FAPIM

Замок с фалевой защелкой,
E=30 мм, арт. 2501B,
с ручкой-защелкой, арт. 2051i или
Замок с роликом, E=30 мм, арт. 2501F

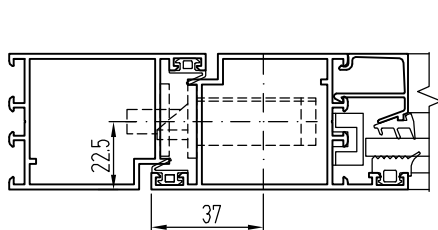
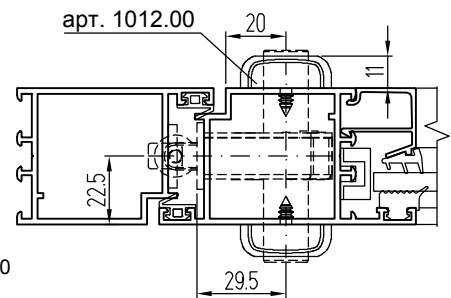
Ответная часть ригеля и
защелки замка, арт. 2618
Накладка на цилиндр замка, арт. 2100B x 2 шт.
Цилиндр замка 35/35, арт. 2755CC



Комплект замка Stublina

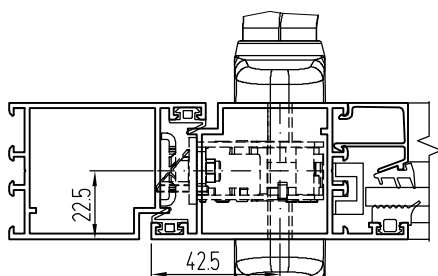
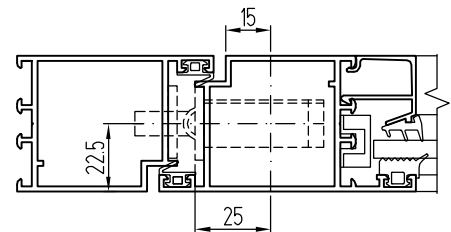
Замок с фалевой защелкой,
E=29,5 мм, арт. 3021.24,
с нажимной ручкой,
арт. 1132.20 или
Замок с роликом,
E=29,5 мм, арт. 3031.24

Планка замка 21x3 мм, арт. 3016.10
Накладка на цилиндр замка, арт. 1012.00
Цилиндр замка 35/35, арт. 5063.00.520



Комплект замка KFV

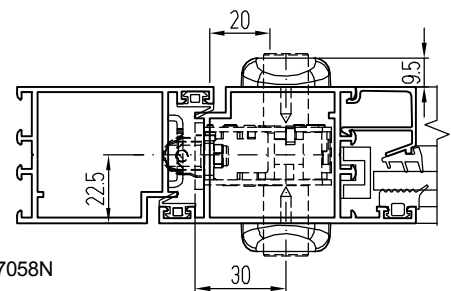
**Замок с фалевой
защелкой 49N PZV**,
E=25 мм, арт. 3292771, или
Замок с роликом 51 PZ,
E=25 мм, арт. 3274459
Планка замка KFV
24x3 мм, арт. 3100403



Комплект замка GIESSE

Замок с фалевой защелкой,
E=30 мм, арт. 04614,
с нажимной ручкой
Prima Plus, арт. 02792***
или **Замок с роликом**,
E=30 мм, арт. 04617
Планка замка U-обр,
24x5 мм, арт. 04860

Накладка на цилиндр профильный, арт. 07058N
Цилиндр замка 31/31, арт. 07680



Установка замков

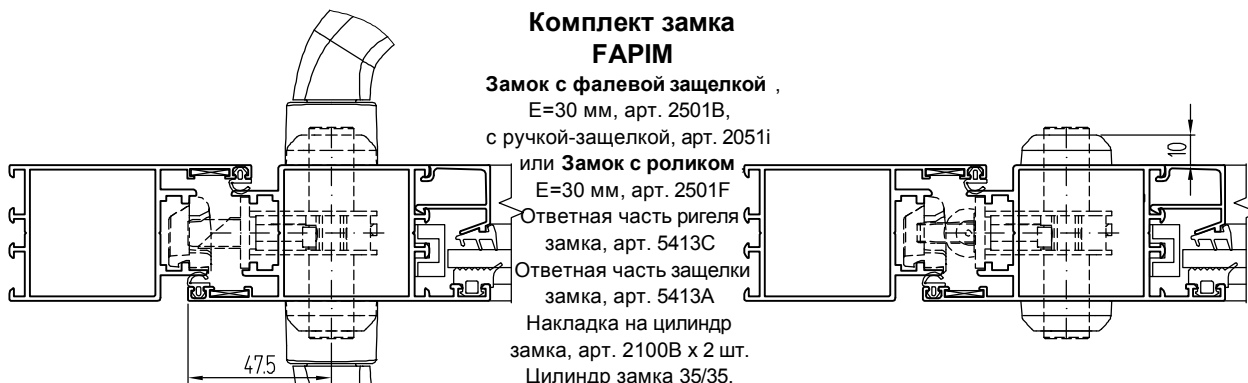
Комплект замка GIESSE

Замок с фалевой защелкой ,
E=30 мм, арт. 04614,
с нажимной ручкой
Prima Plus, арт. 02792
или **Замок с роликом** ,
E=30 мм, арт. 04617
Планка замка U-обр,
24x5 мм, арт. 04860
Накладка на цилиндр
профильный, арт. 07058N
Цилиндр замка 31/31,
арт. 07680



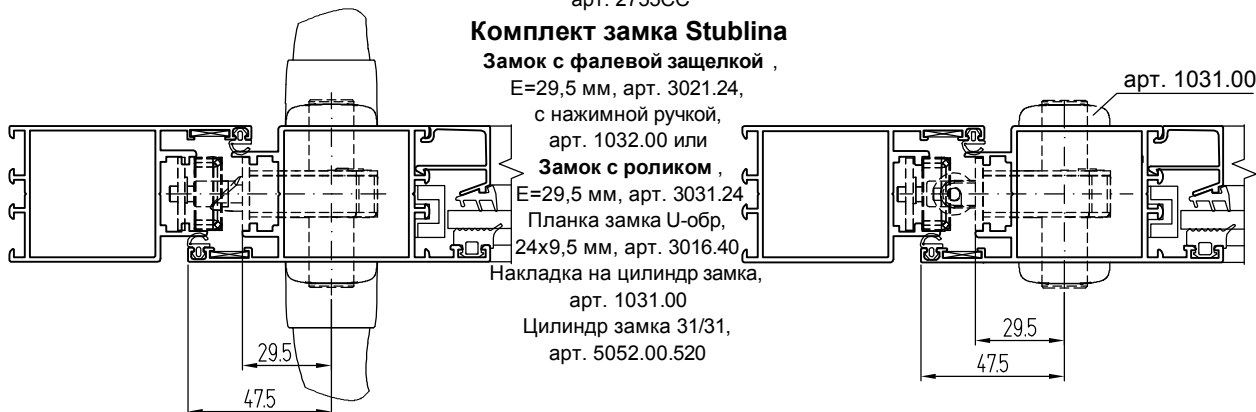
Комплект замка FARIM

Замок с фалевой защелкой ,
E=30 мм, арт. 2501B,
с ручкой-защелкой, арт. 2051i
или **Замок с роликом**
E=30 мм, арт. 2501F
Ответная часть ригеля
замка, арт. 5413С
Ответная часть защелки
замка, арт. 5413А
Накладка на цилиндр
замка, арт. 2100В x 2 шт.
Цилиндр замка 35/35,
арт. 2755СC



Комплект замка Stublina

Замок с фалевой защелкой ,
E=29,5 мм, арт. 3021.24,
с нажимной ручкой,
арт. 1032.00 или
Замок с роликом ,
E=29,5 мм, арт. 3031.24
Планка замка U-обр,
24x9,5 мм, арт. 3016.40
Накладка на цилиндр замка,
арт. 1031.00
Цилиндр замка 31/31,
арт. 5052.00.520



Комплекты замков KALE

Замок с фалевой защелкой ,
E=30 мм, арт. KALE 153-30,
с гарнитуром нажимным,
арт. СТН-0555-13 и
цилиндром замка
- см. табл.
"Цилиндры замков KALE"
Замок с роликом ,
E=30 мм, арт. KALE 155-30
с накладками на цилиндр замка,
арт. KALE 503 и
цилиндром замка - см. табл.
"Цилиндры замков KALE"



Примечание:
В офисные двери с петлями на клеммах замки
устанавливаются аналогично.

ЦИЛИНДРЫ ЗАМКОВ FARIM

№	Артикул	Формула цилиндра
1	2755BV	30 + 30
2	2755BC	30 + 35
3	2755CC	35 + 35

ЦИЛИНДРЫ ЗАМКОВ GIESSE

№	Артикул	Формула цилиндра
1	07675	27 + 27
2	07680	31 + 31
3	07682	35 + 35

ЦИЛИНДРЫ ЗАМКОВ Stublina

№	Артикул	Формула цилиндра
1	5052.00.520	31 + 31
2	5053.00.520	31 + 35
3	5063.00.520	35 + 35

ЦИЛИНДРЫ ЗАМКОВ BKS

№	Артикул	Формула цилиндра
1	B 8800 0701	31 + 31
2	B 8800 0702	31 + 35
3	B 8800 0710	35 + 35

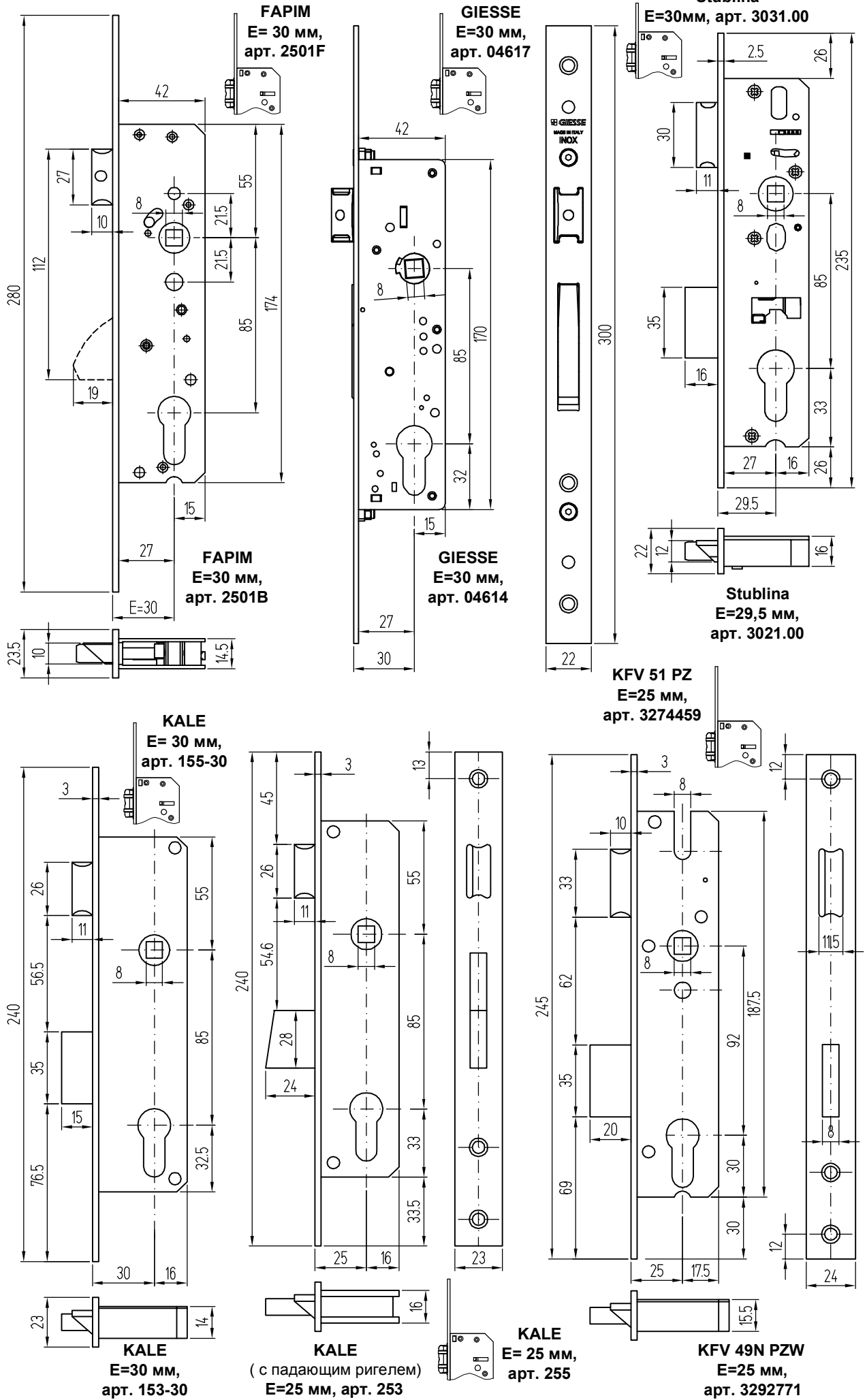
ЦИЛИНДРЫ ЗАМКОВ ICESA

№	Артикул	Формула цилиндра
1	150.54A	27 + 27
2	150.58A	27 + 31
3	150.60A	30 + 30
4	150.65A	30 + 35
5	150.70A	35 + 35

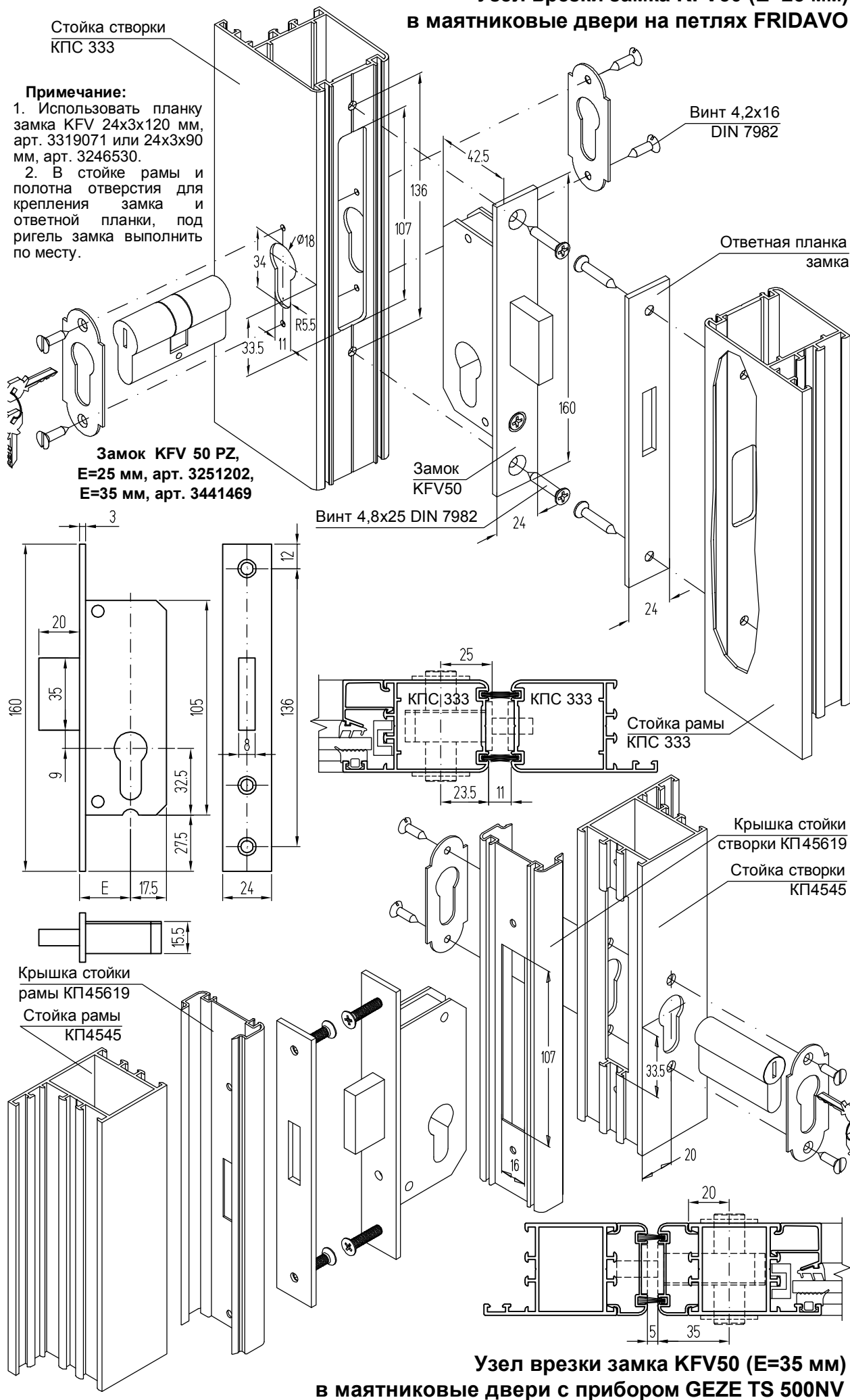
ЦИЛИНДРЫ ЗАМКОВ KALE

№	Артикул	Формула цилиндра
1	KALE 164 GN	26 + 10 + 26
2	KALE 164 GN	26 + 10 + 30
3	KALE 164 GN	30 + 10 + 30

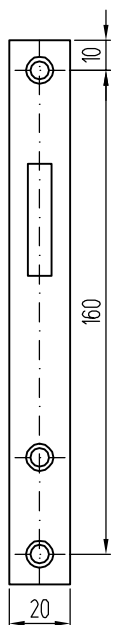
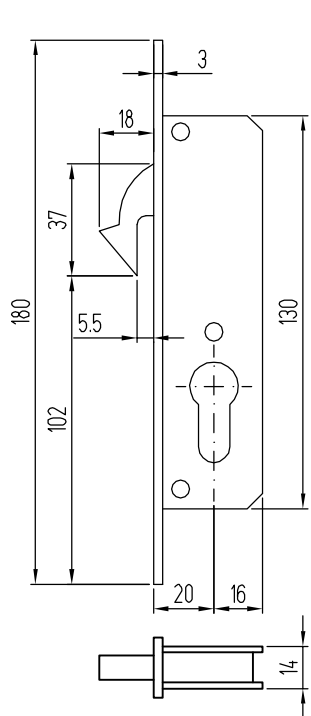
Основные применяемые дверные замки



**Узел врезки замка KFV50 (E=25 мм)
в маятниковые двери на петлях FRIDA VO**

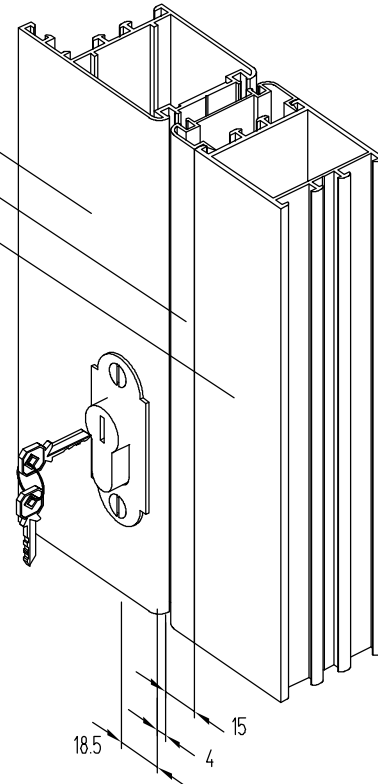
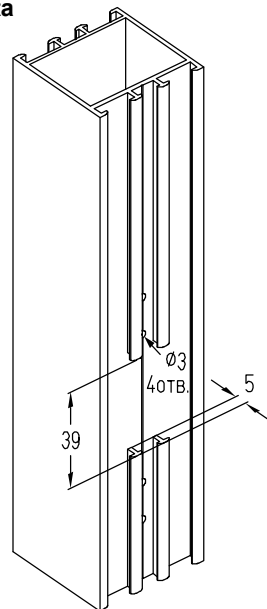


Узел врезки замка KALE 201-20 в раздвижную дверь



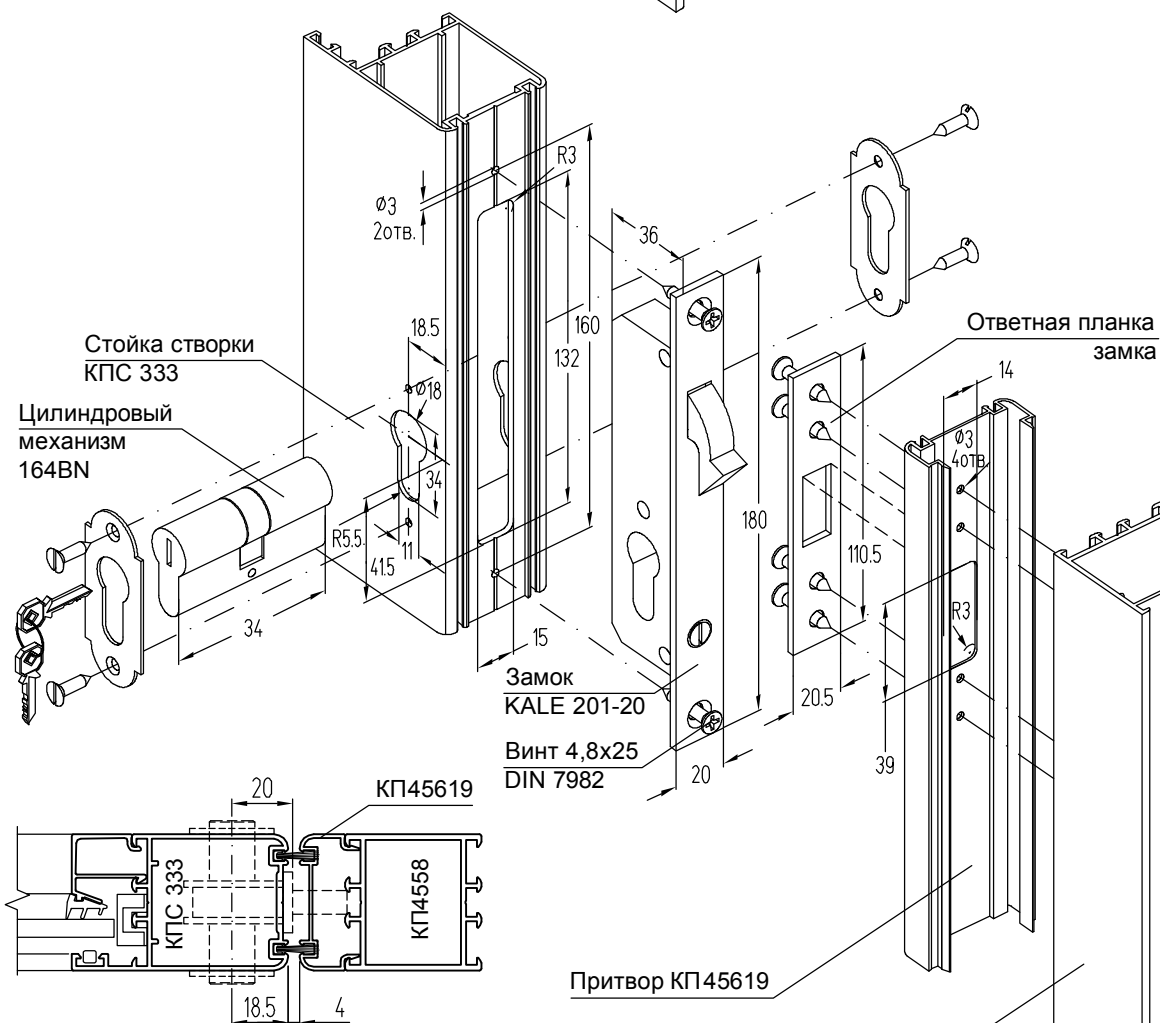
Обработка стойки КР4558 под запор замка

КПС 333
КР45619
КР4558



Примечание:

1. Цилиндр замка выбрать в зависимости от высоты накладок на цилиндр замка.
2. В стойке рамы и полотна отверстия для крепления замка и ответной планки, под ригель замка выполнить по месту.

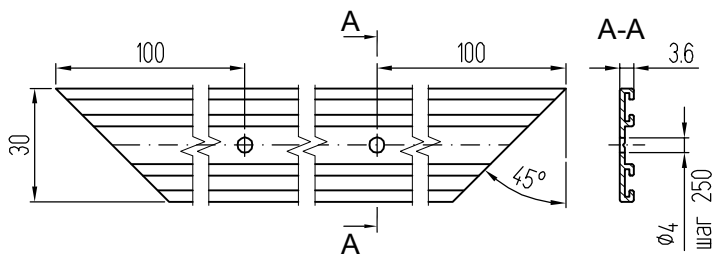


Примечание:

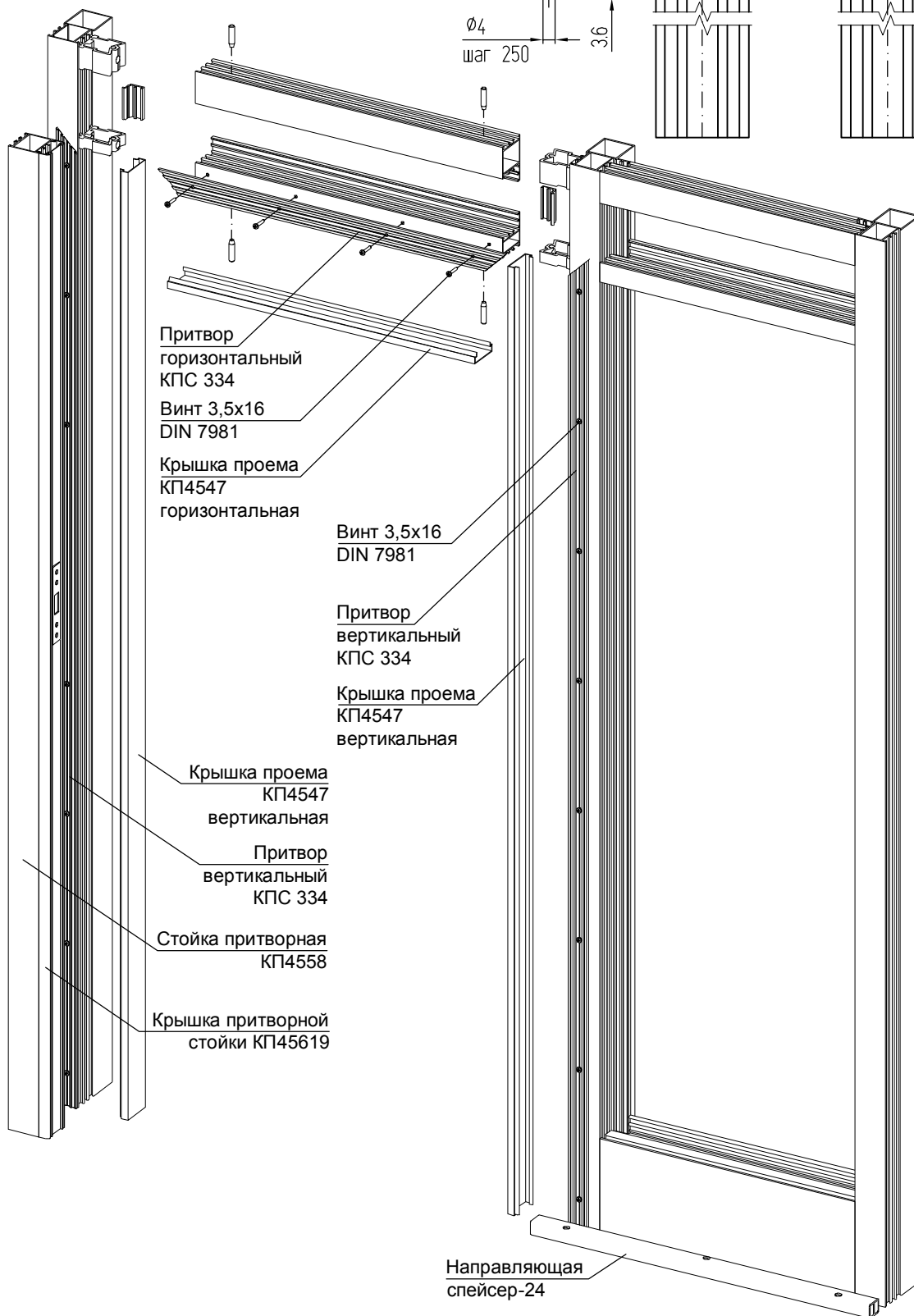
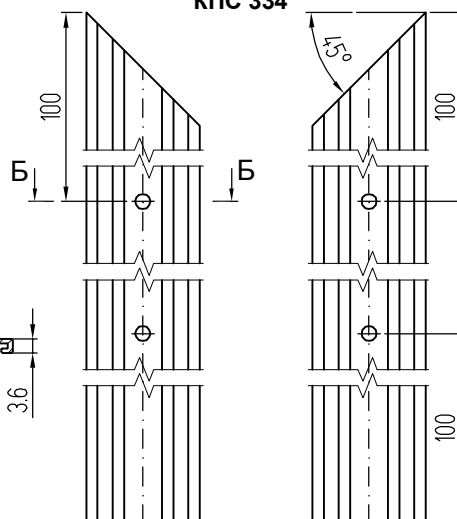
- В стойке рамы и полотна отверстия для крепления замка и ответной планки, под ригель замка выполнить по месту.

Сборка рамы одностворчатой раздвижной двери, установка притворов КПС 334 и КПС 339, направляющей (спейсер-24)

Обработка горизонтального притвора КПС 334



Обработка вертикальных притворов КПС 334



Установка вставки раздвижной двери КПМ.45.01 для соединения притворной стойки КП4558 и стойки рамы КПС 028

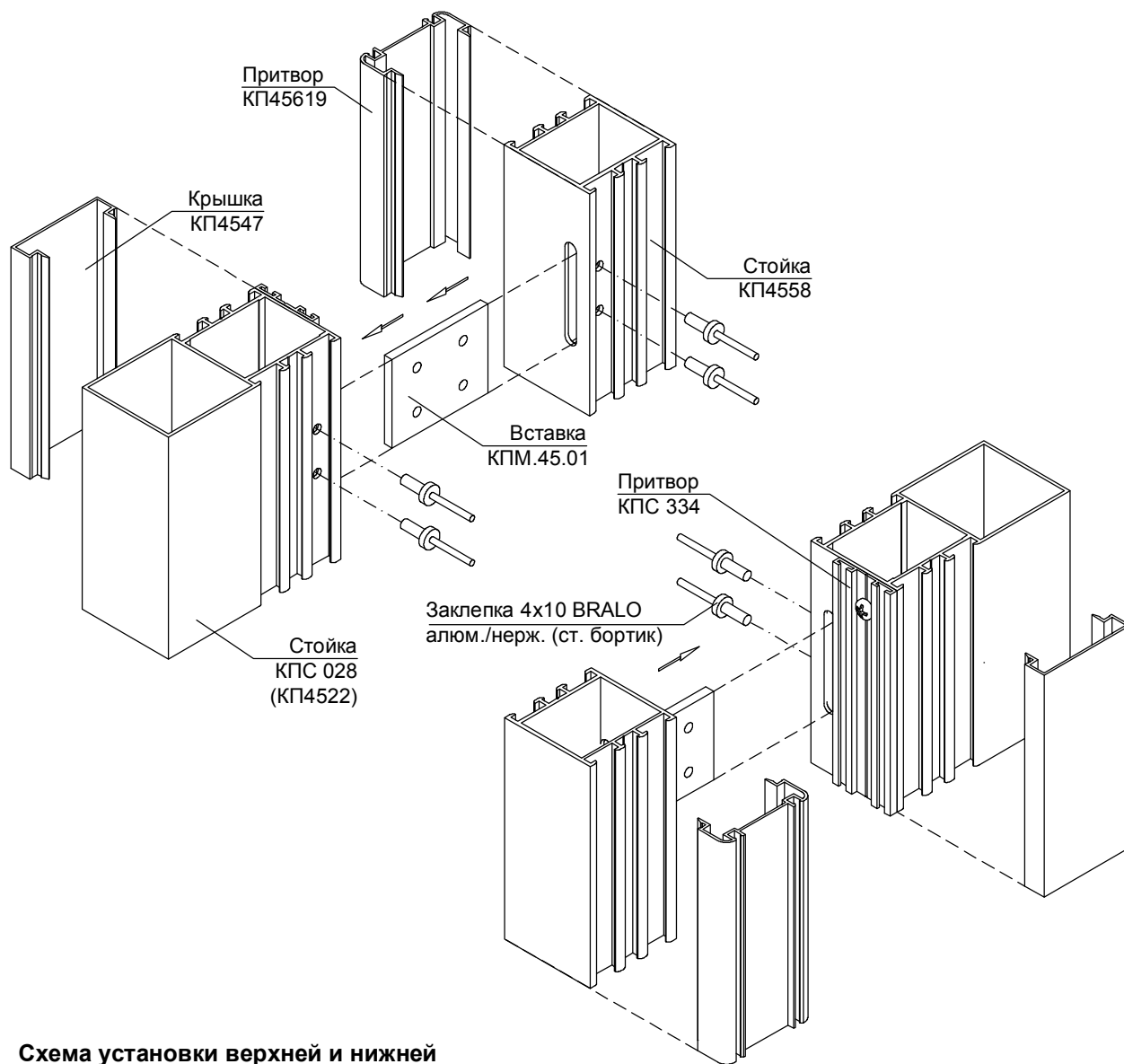
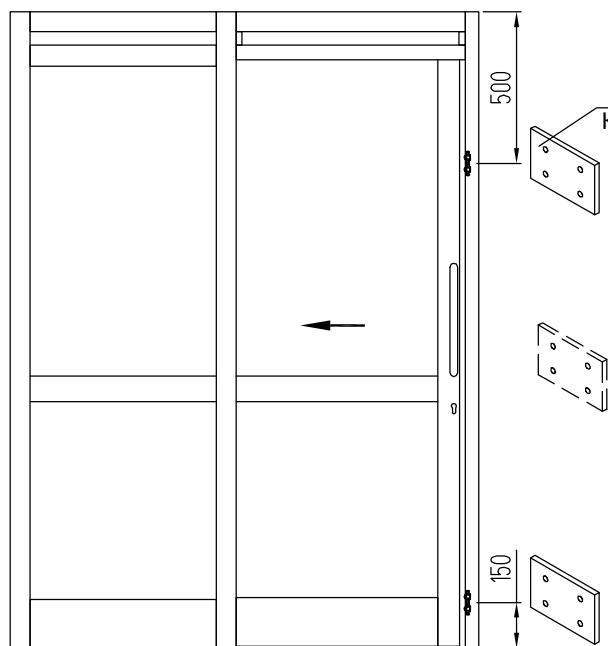
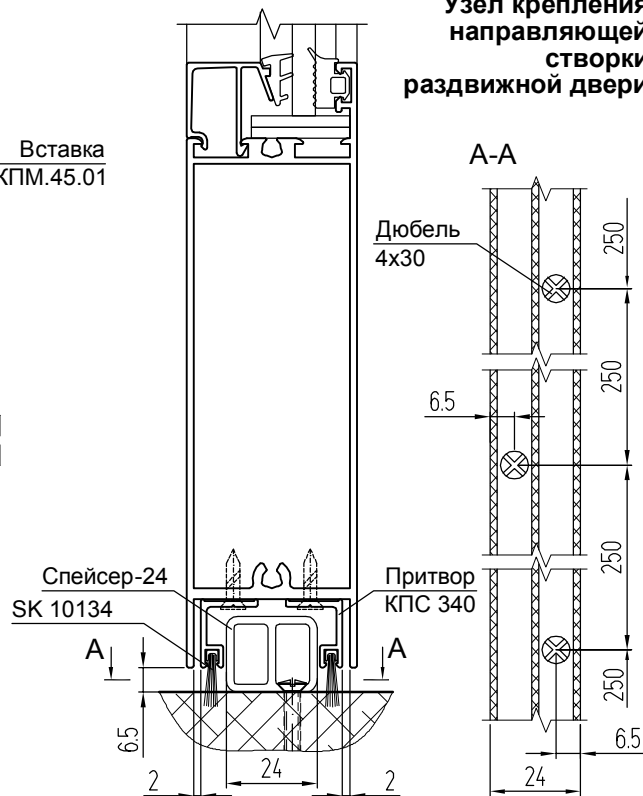


Схема установки верхней и нижней вставки КПМ.45.01 для крепления притворной стойки КП4558



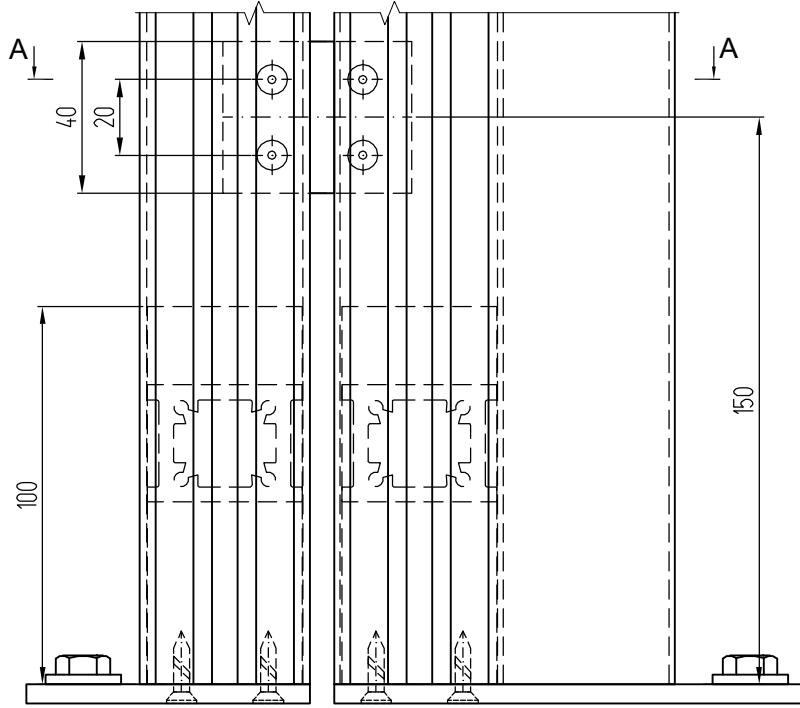
Узел крепления направляющей створки раздвижной двери



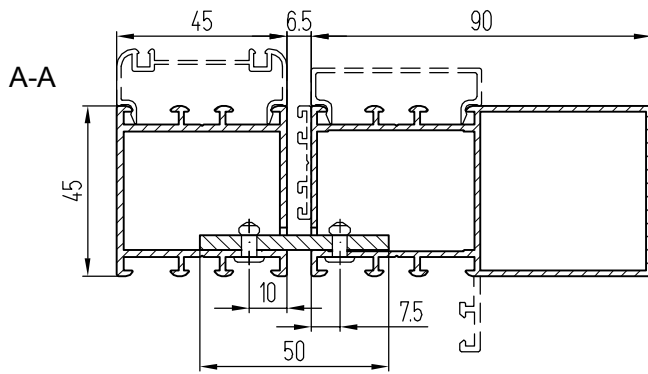
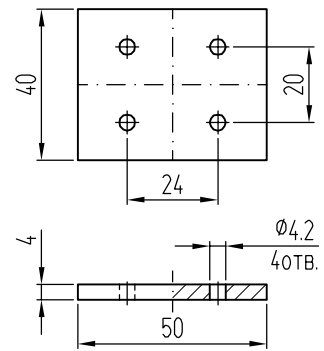
Примечание:

При высоте створки более 2000 мм установить дополнительную (третью) вставку КПМ.45.01.

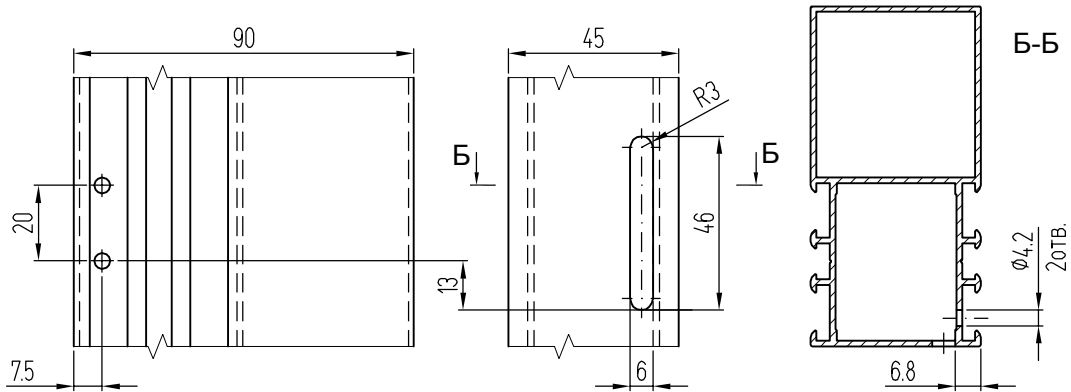
Установка вставки раздвижной двери КПМ.45.01 для соединения притворной стойки КП4558 и стойки рамы КПС 028



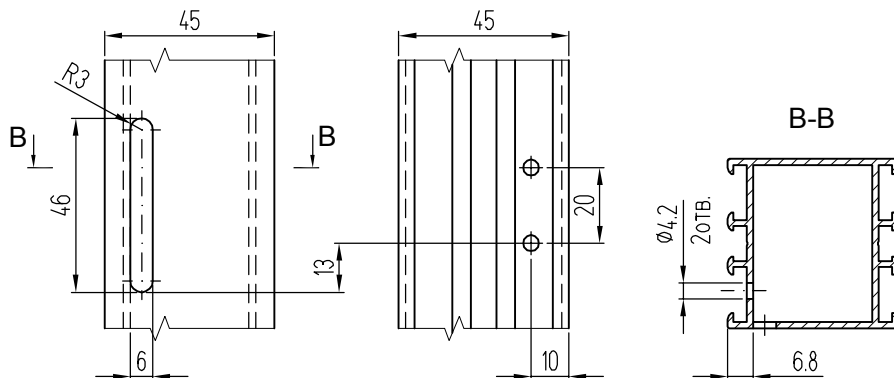
Вставка КПМ.45.01



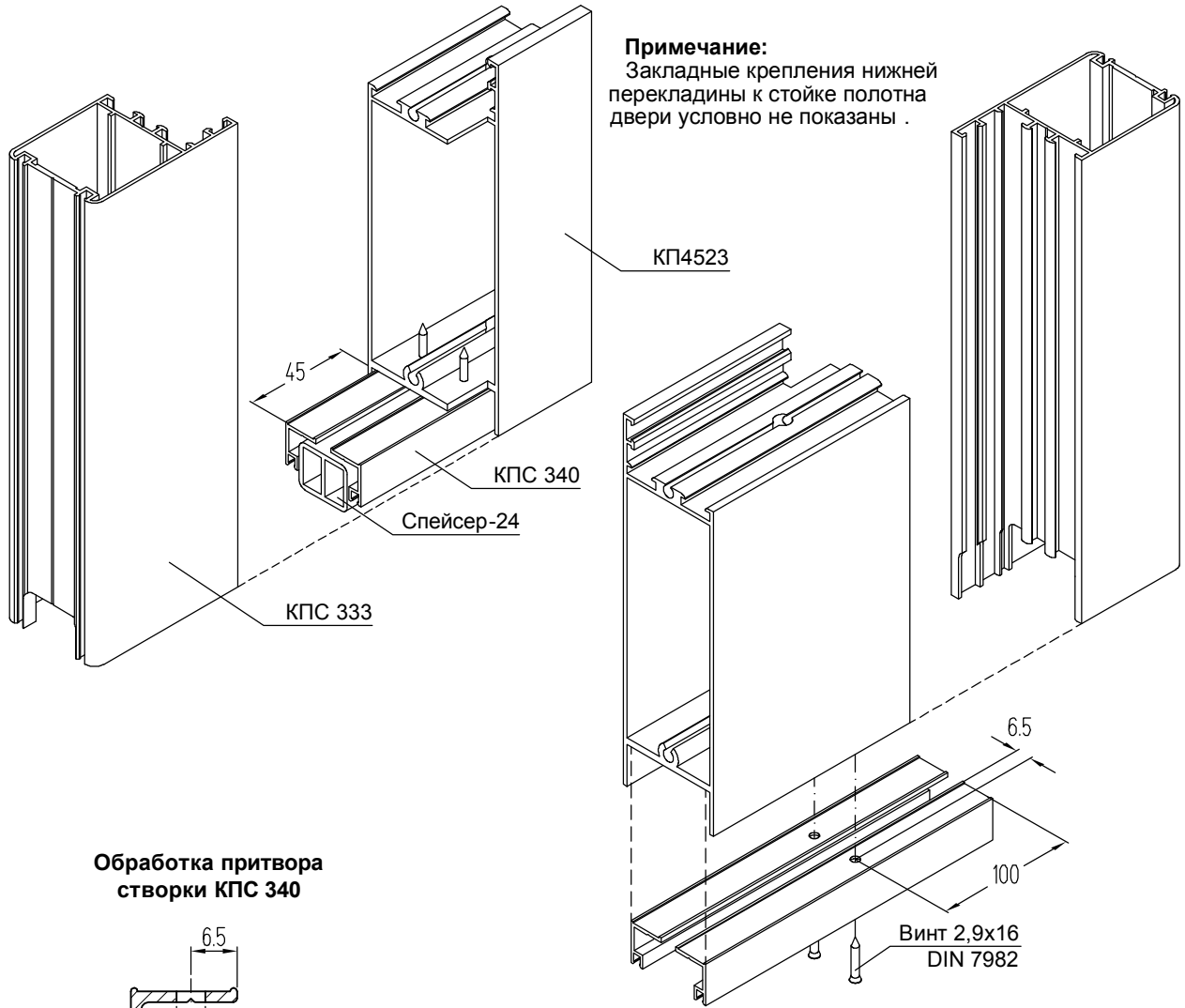
Обработка стойки рамы КПС 028 под вставку КПМ.45.01



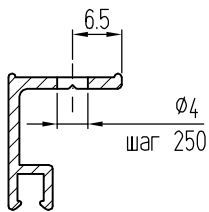
Обработка притворной стойки КП4558 под вставку КПМ.45.01



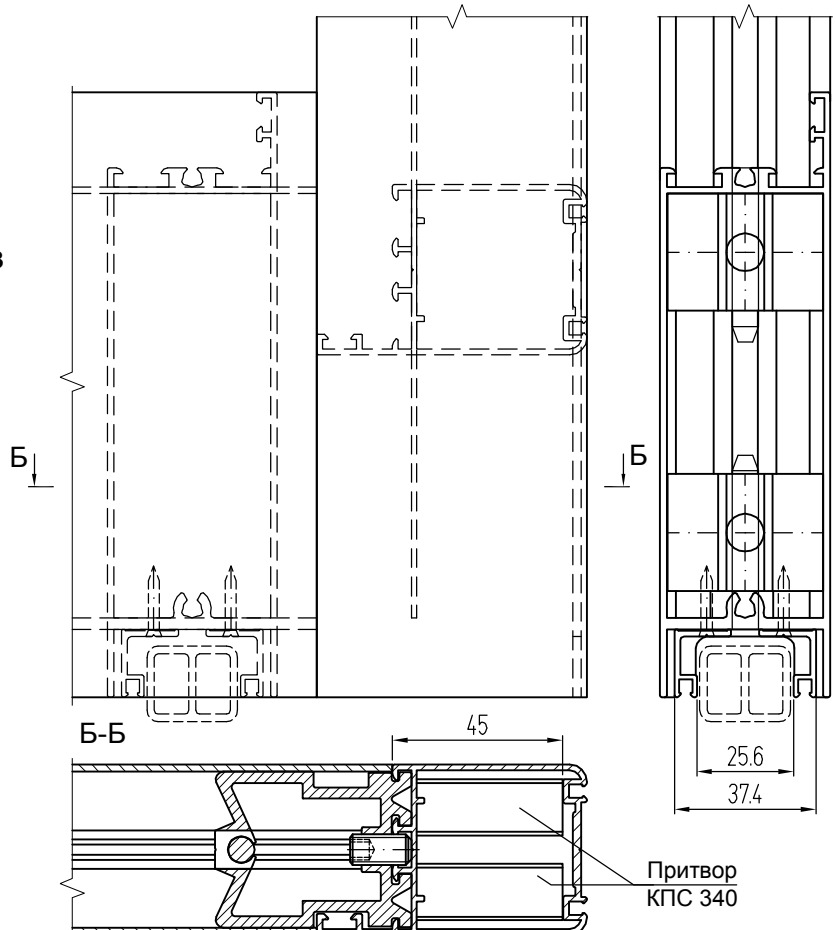
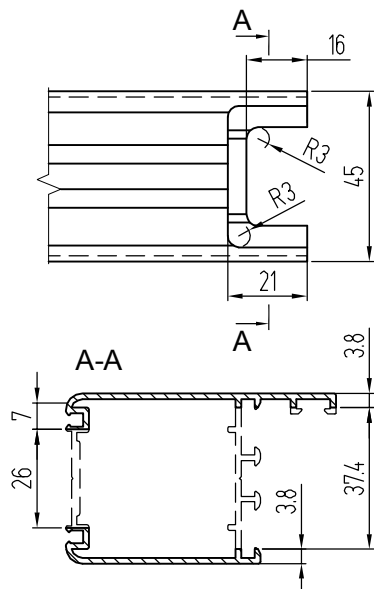
Соединение притвора КПС 340 со стойкой полотна двери КПС 333 и нижней перекладиной КПА4523 со стороны "глухой" части раздвижной двери



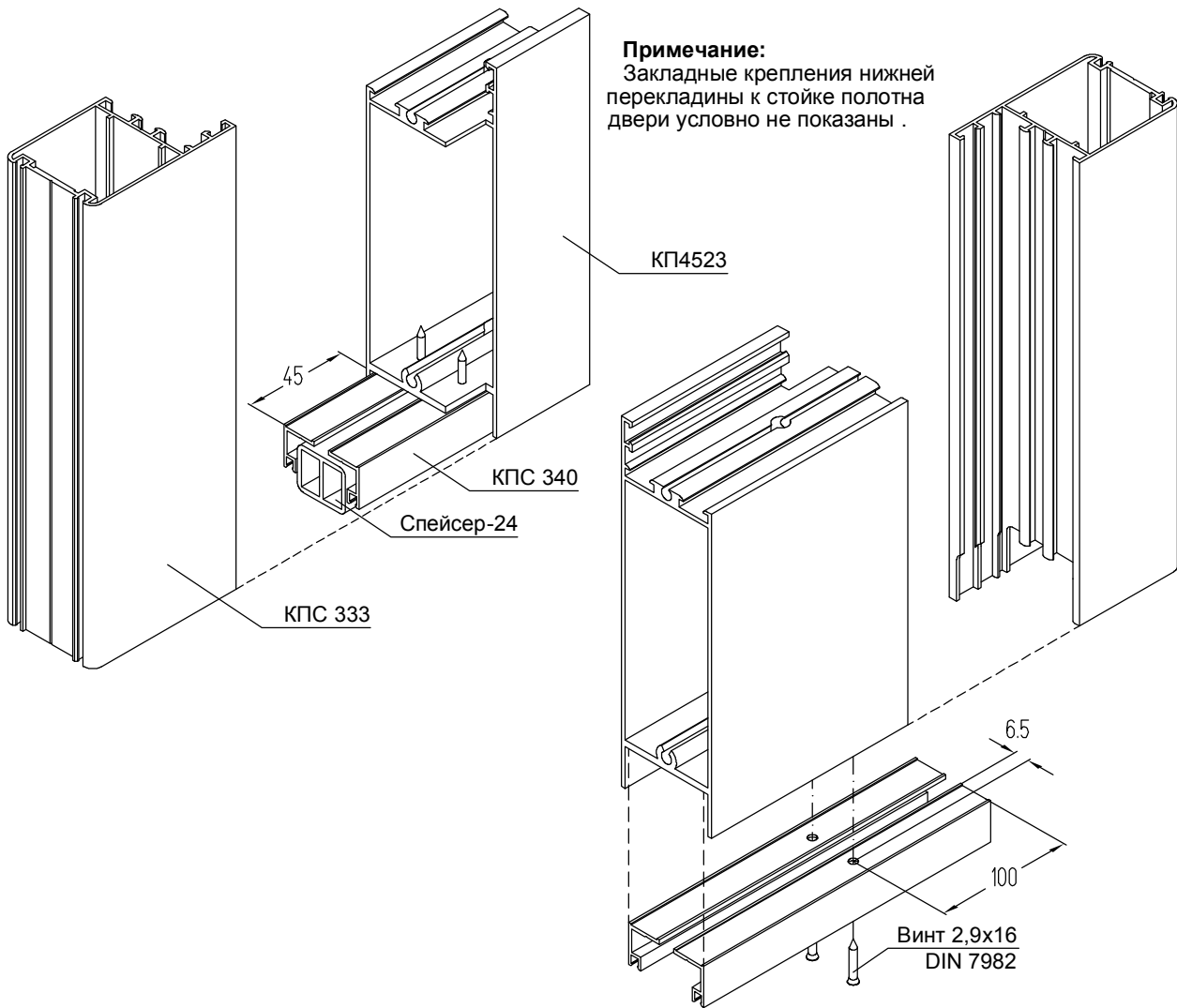
Обработка притвора створки КПС 340



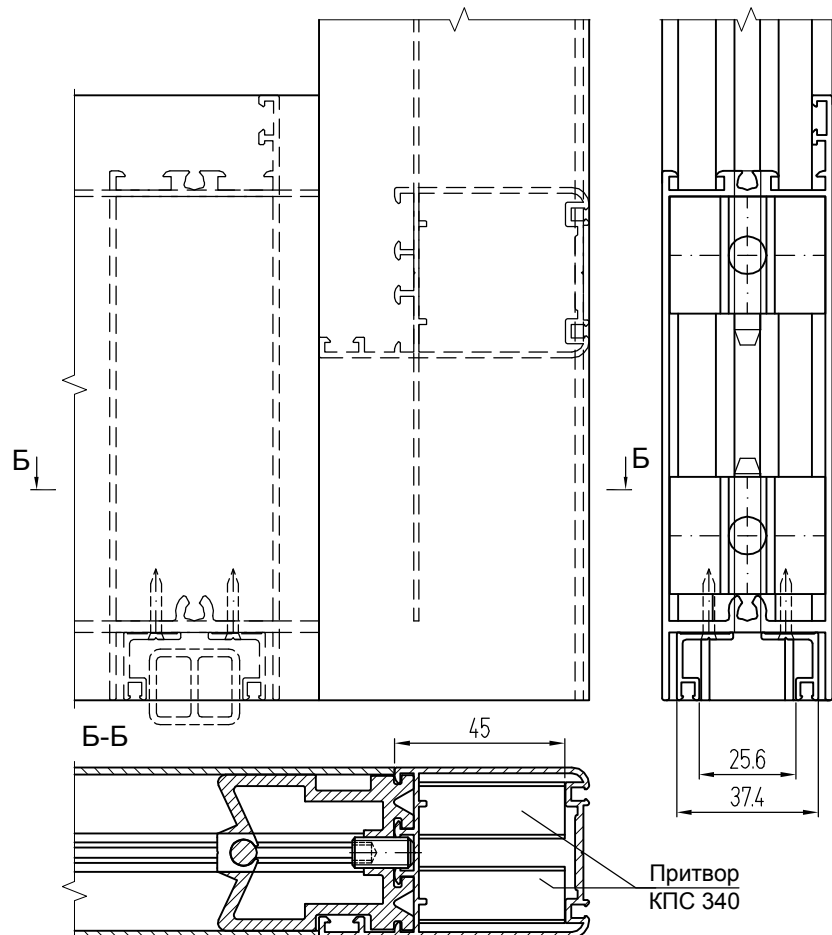
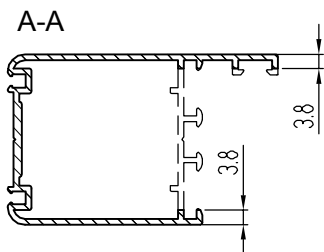
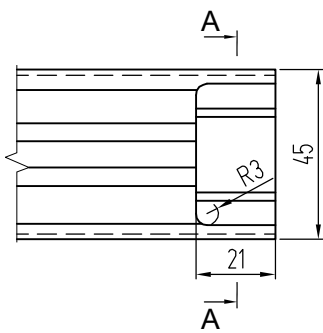
Обработка стойки створки КПС 333 со стороны "глухой" части под притвор КПС 340



Соединение притвора КПС 340 со стойкой полотна двери КПС 333 и нижней перекладиной КП4523 со стороны притвора раздвижной двери



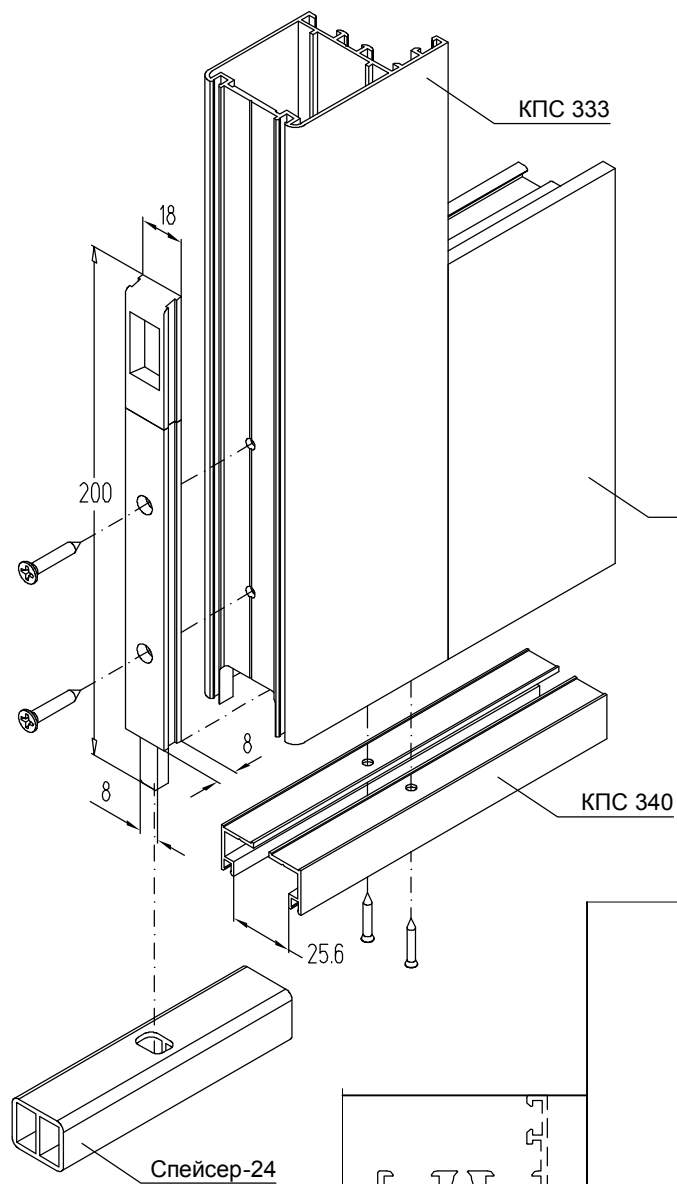
Обработка стойки створки КПС 333 со стороны притвора под притвор КПС 340



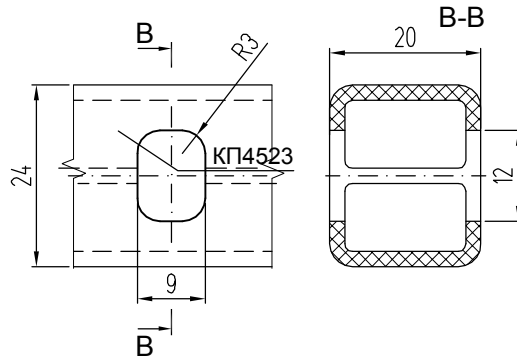
Установка шпингалета SAVIO 1565/20 в стойку створки раздвижной двери КПС 333

ФУРНИТУРА ДВЕРЕЙ, ДЕТАЛИРОВКИ

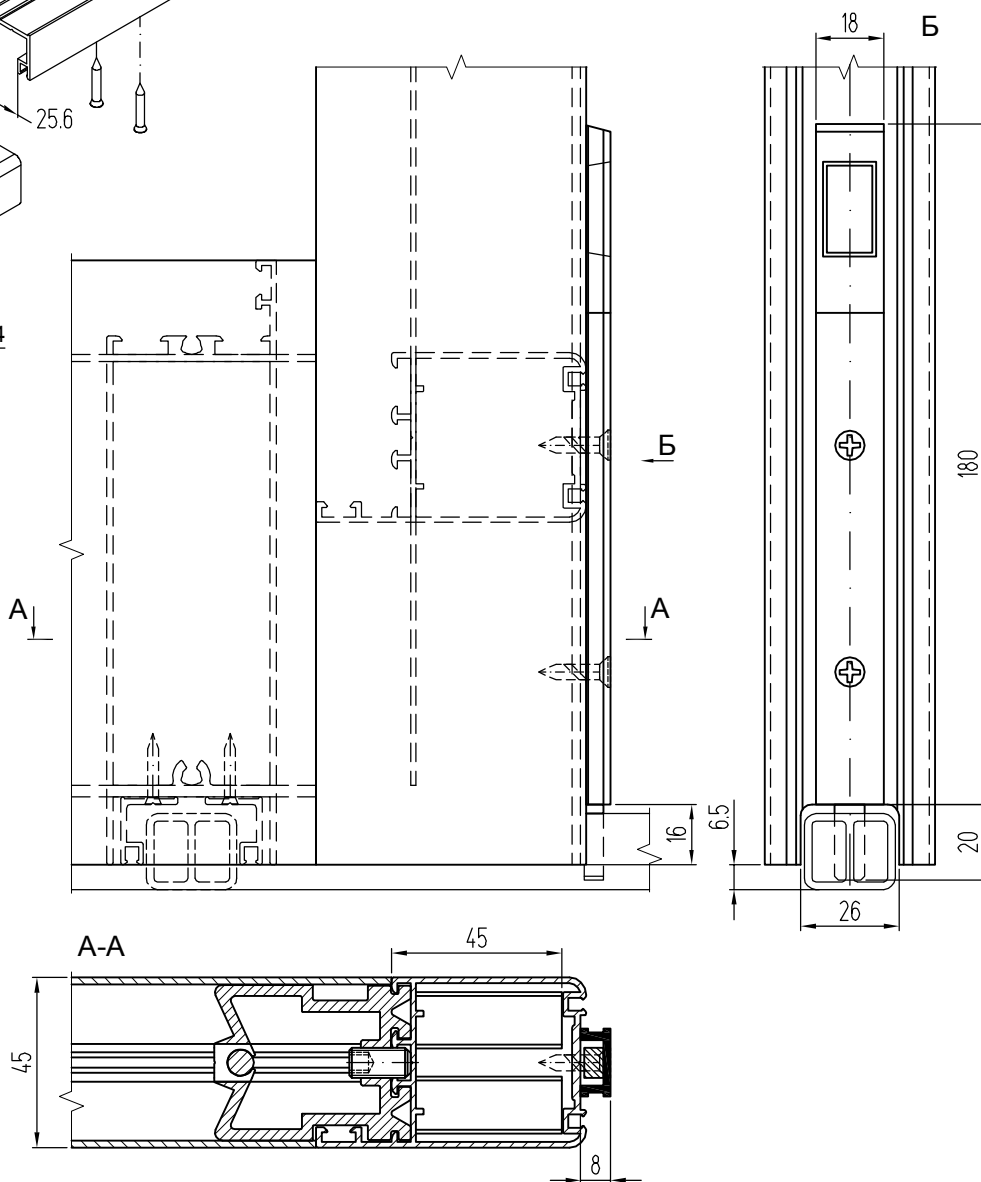
СИСТЕМА СИАЛ КП45



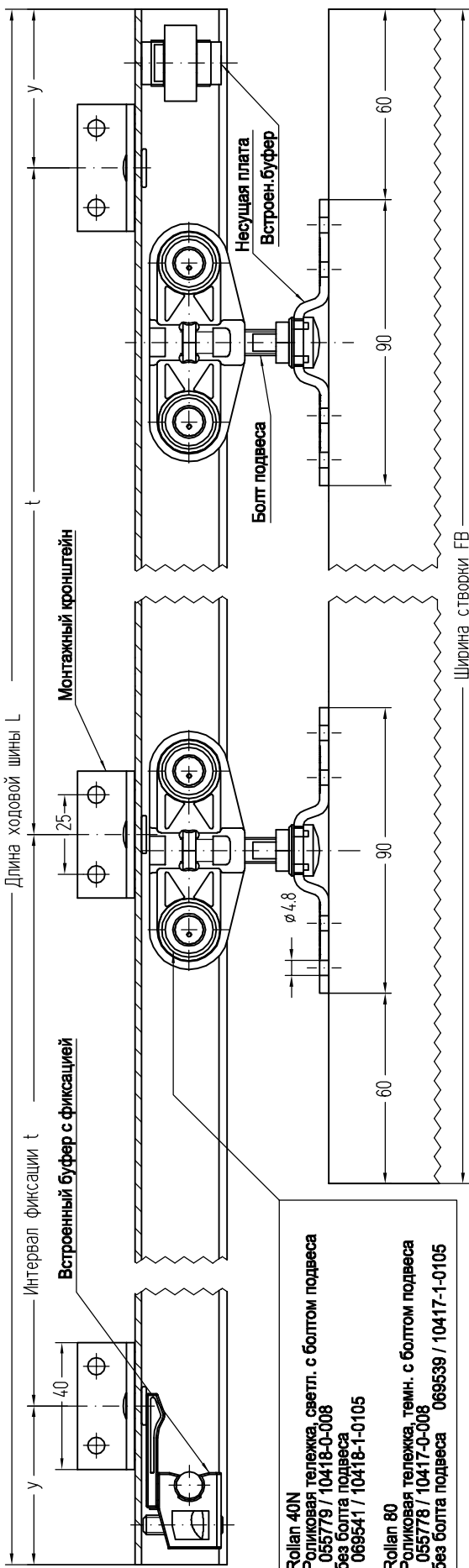
Обработка направляющей (спейсер-24)
под шпингалет SAVIO 1525/20



Примечание:
В стойке полотна выполнить
отверстия под крепление
шпингалета по месту.

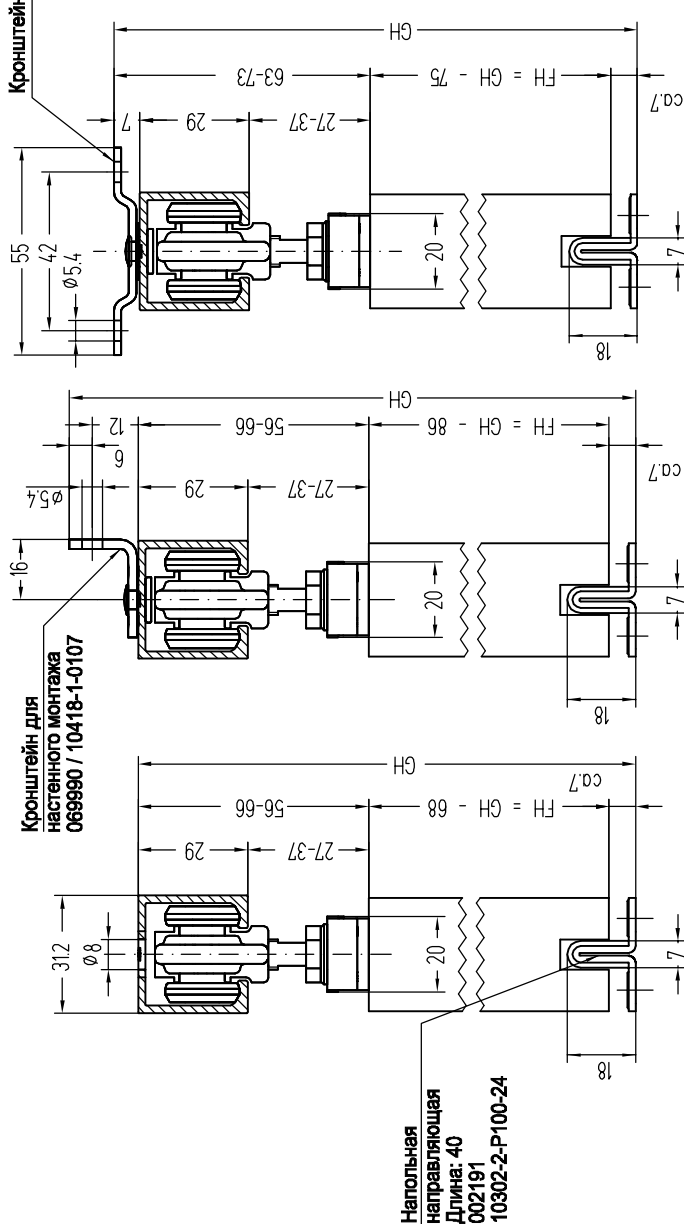


Комплект фурнитуры GEZE ROLLAN для раздвижных дверей



Rollan 40N
Роликовая тележка, светл. с болтом подвеса
055779 / 10418-0-008
без болта подвеса
069541 / 10418-1-0105

Rollan 80
Роликовая тележка, темн. с болтом подвеса
055778 / 10417-0-008
без болта подвеса 069539 / 10417-1-0105



Кронштейн для потолочного монтажа
Ширина: 20
069991 / 10418-1-0108

В дополнение к встроеному буферу требуется установка дополнительного буфера, например угл. буфер 000339.
Устанавливать буфер по центру створки!

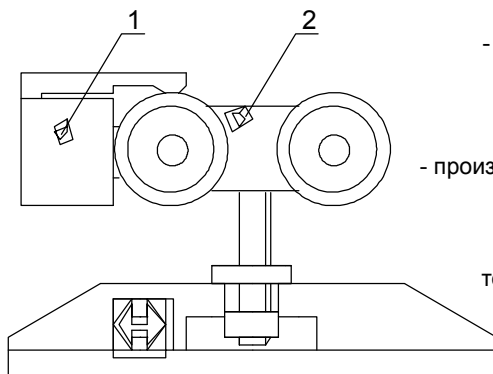
FB	L	Ширина	t	x	y
510 - 700	1150	120143	350	4	50
710 - 900	1650	120144	450	4	150
810 - 1000	1800	120145	400	5	100
910 - 1100	1900	120146	450	5	50
1110 - 1300	2350	120147	450	6	50
1310 - 1500	2800	120148	450	7	50
1510 - 1700	3250	120149	450	8	50
Ст. длина	6100	120150	350	18	50
Длина по запросу (Si)	по запросу	120151	350	-	-

FH = Высота створки
GH = Общая высота
x = Количество монтажных кронштейнов (настенный / потолочный монтаж)
y = Интервал для позиционирования крайних монтажных кронштейнов
Rollan 40N Макс.вес створки - 40 кг
Rollan 80 Макс.вес створки - 80 кг

Комплект фурнитуры системы "НАЙДИ" для раздвижных дверей

КОМПЛЕКТАЦИЯ

НАИМЕНОВАНИЕ	КОЛ-ВО
Каретка, гайка М6, гайка М6 (низкая)	2
Кронштейн	2
Пластина	2
Винт М6х10	4
Фиксатор, винт М6х25	2
Винт М6х30	4
Ролик направляющий	1
Винт 4,5х16	2
Ключ	2
Упаковка	1



Технические характеристики:

- масса упаковки не более 0,45 кг;
- максимальная масса двери не более 70 кг;
- покрытие - гальваническое.

Изготовитель:

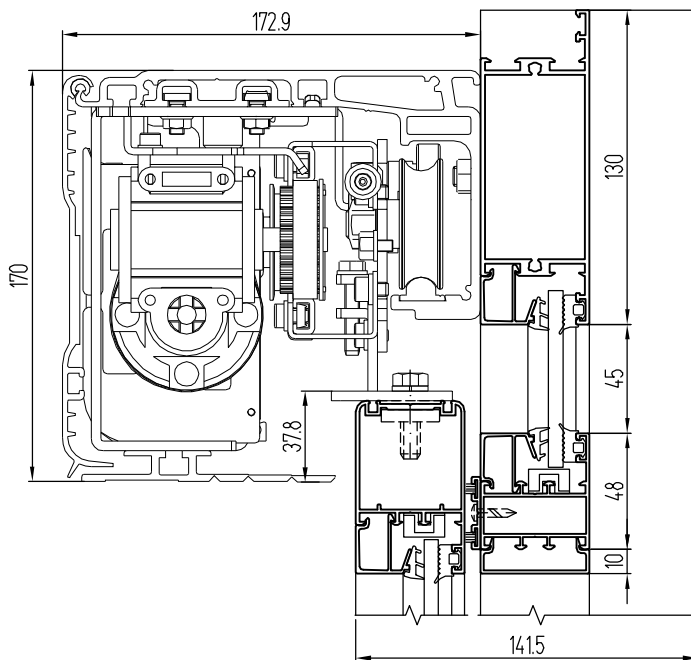
- производится в Китае для ООО "Найди"
- ООО "Найди"
426057, Россия, г. Ижевск, ул.
Красноармейская, 127,
тел./факс (3412) 51-17-74, 51-05-62,
51-13-02, 51-12-06;
e-mail: office@naidy.com
WWW.naidy.com

Дополнительно необходимо комплектовать фурнитуру треком (направляющей) для передвижения кареток со створкой. При креплении трека не допускать его искривления. При необходимости использовать подкладки. Для исключения самопроизвольного открывания двери горизонтальное расположение трека необходимо устанавливать по уровню!

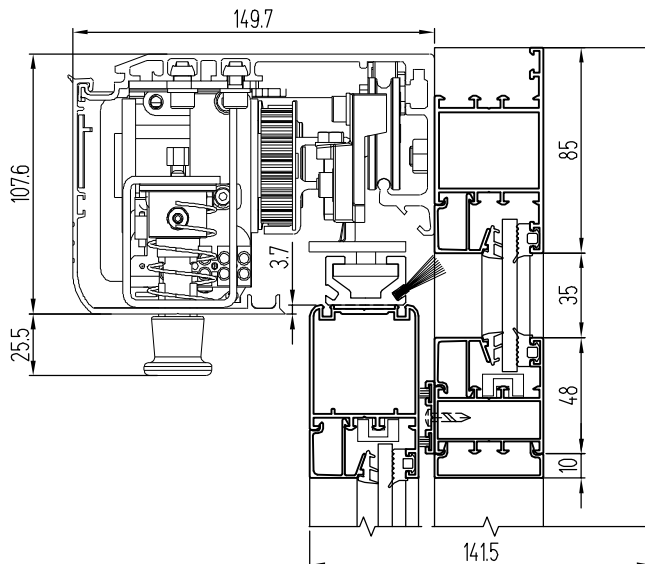
Навеска полотна двери

Вставить в трек обе каретки. Вставить в трек фиксаторы носиками внутрь. Подвесить полотно двери. Гайками каретки отрегулировать вертикальное положение полотна двери. Определиться с нахождением двери в ее крайнем закрытом положении. В этом положении двери винтом М6х25 закрепить в треке фиксатор поз. 1 так, чтобы он был защелкнут на каретке поз. 2.

Установка привода автоматического открывания створки FAAC 930N SF2

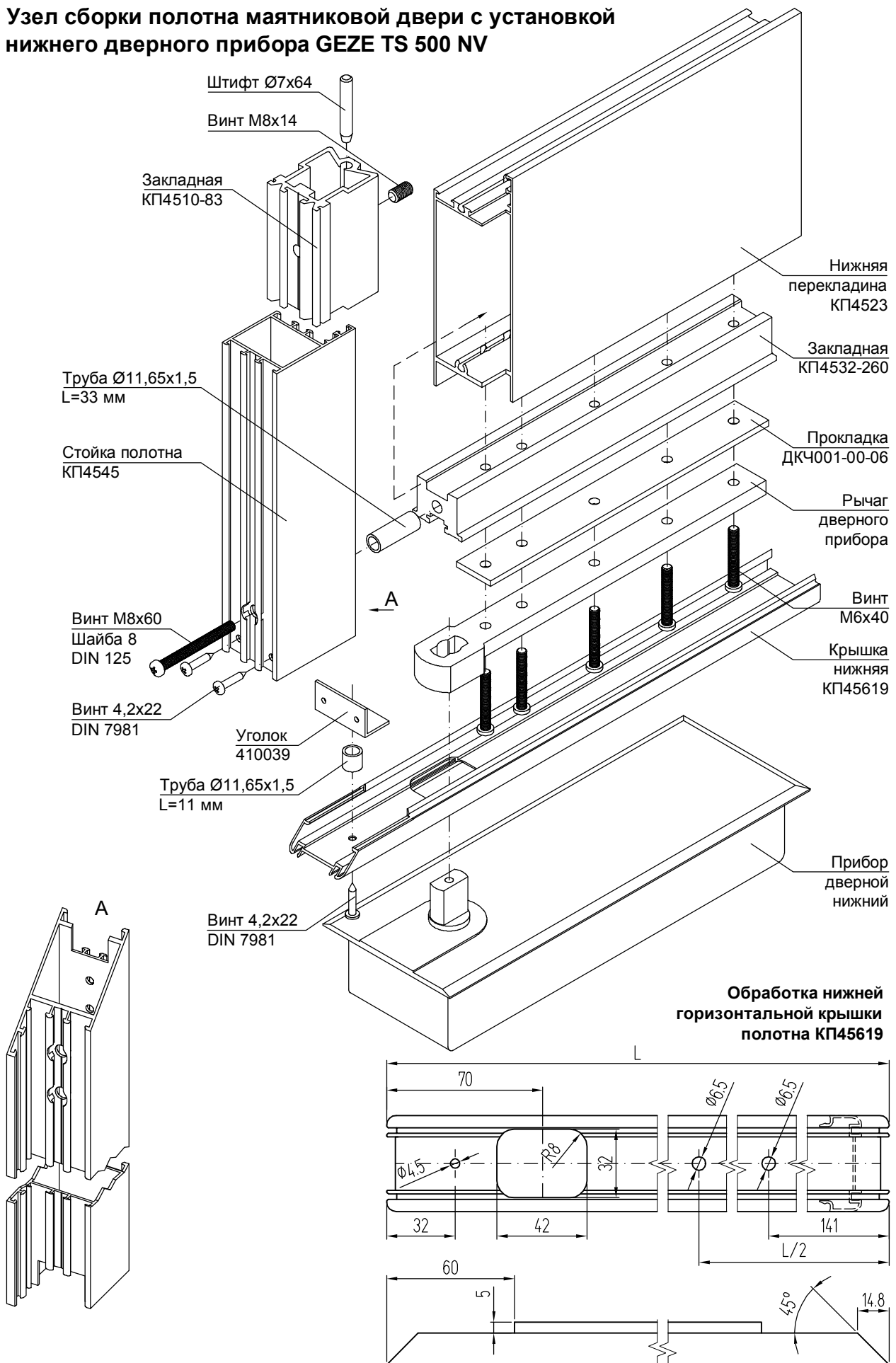


Установка привода автоматического открывания створки FAAC A100



Официальный дистрибутор:
ГЛАСИС-автоматик
тел: 8 (495) 107 5185
www.glasis.ru

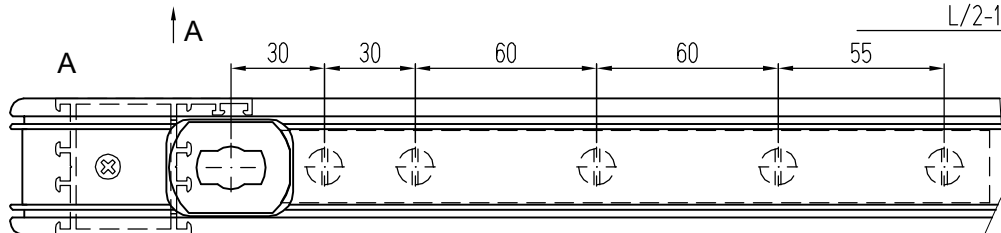
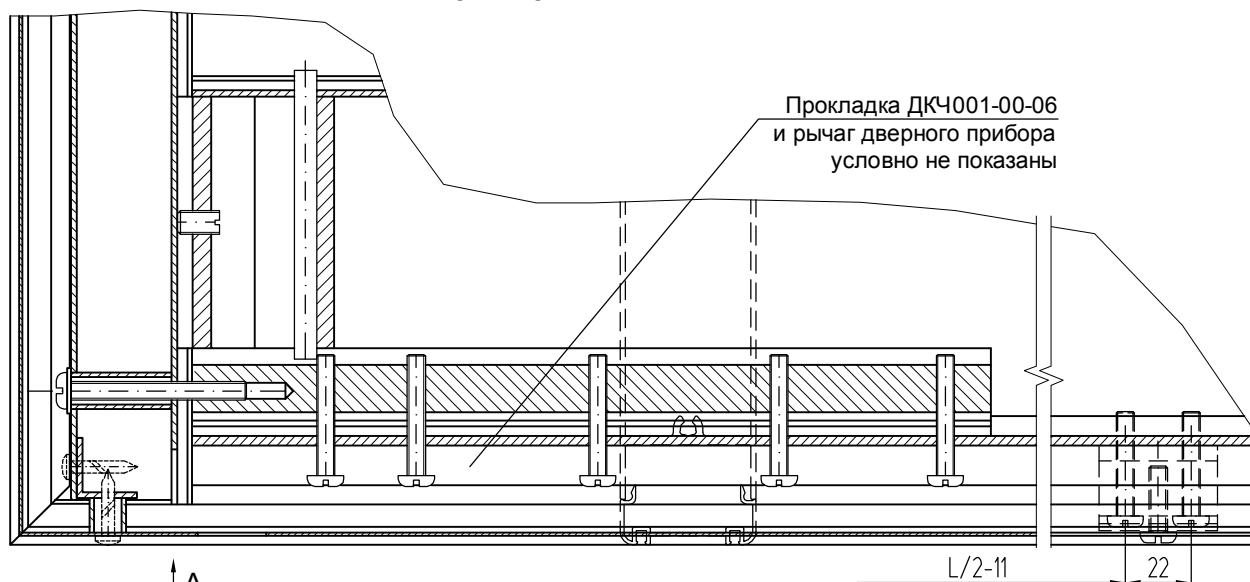
Узел сборки полотна маятниковой двери с установкой нижнего дверного прибора GEZE TS 500 NV



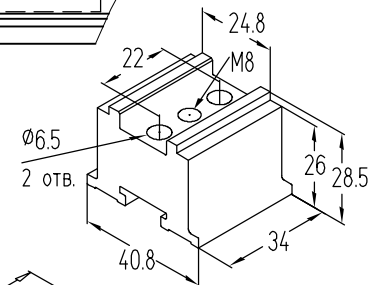
Примечание:

Маятниковые двери данной конструкции устанавливаются как в отдельные проемы, так и в витражи и перегородки системы СИАЛ КП45. В этом случае рамой маятниковой двери служат стойки и ригель витража, на которые навешиваются створки двери. Установка прибора должна производиться опытным инженером-монтажником. Нижний дверной механизм устанавливается в цементную коробку 88x290x50 мм. Верхний край коробки должен быть одновременно верхним краем пола. Регулировка скорости и силы закрытия, коррекция высоты двери выполняется согласно инструкции по монтажу.

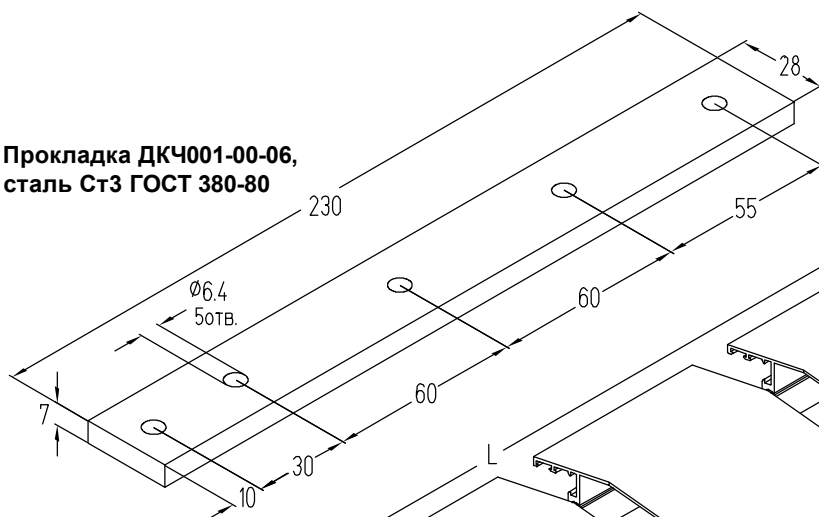
Узел сборки полотна маятниковой двери с установкой нижнего дверного прибора GEZE TS 500 NV



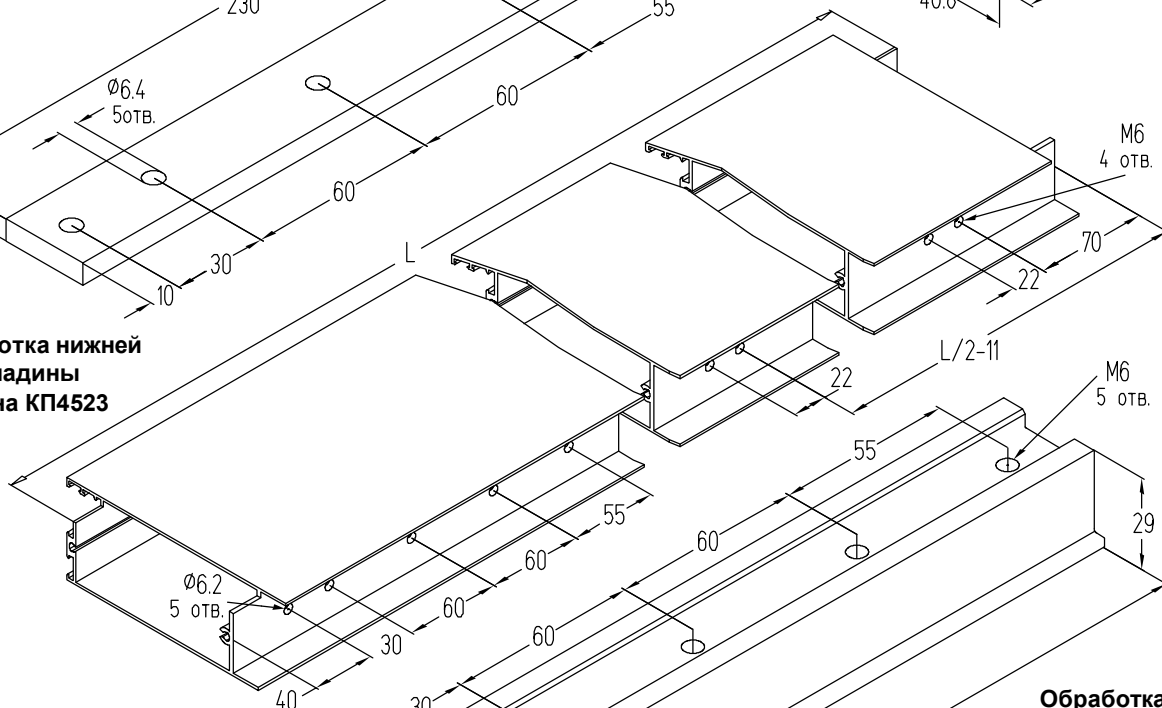
Обработка закладной КР4532-34



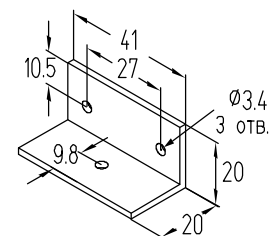
Прокладка ДКЧ001-00-06, сталь Ст3 ГОСТ 380-80



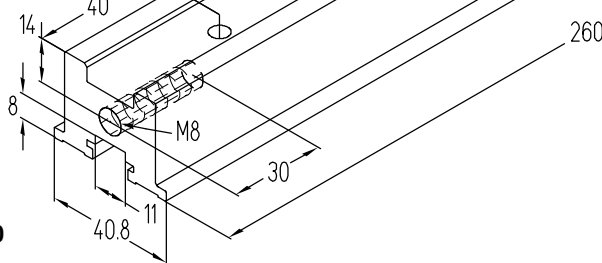
Обработка нижней перекладины полотна КР4523



Обработка алюминиевого уголка 410039

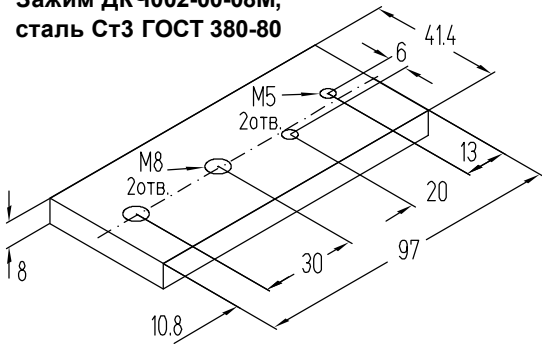


Обработка закладной КР4532-260

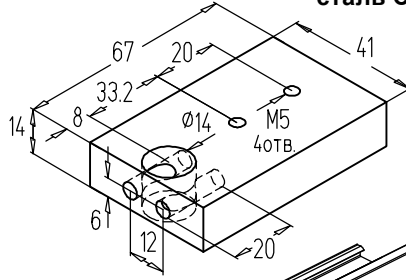


Узел сборки полотна маятниковой двери с установкой верхнего дверного прибора GEZE TS 500 NV

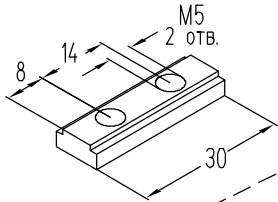
**Зажим ДКЧ002-00-08М,
сталь Ст3 ГОСТ 380-80**



**Зажим ДКЧ001-00-07-01М,
сталь Ст3 ГОСТ 380-80**

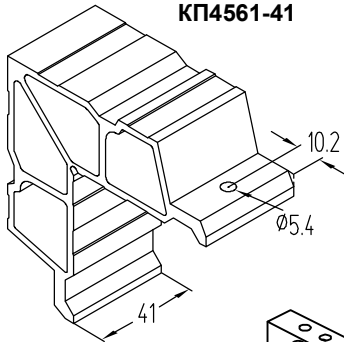


**Зажим ДКЧ001-00-07-03,
сталь Ст3 ГОСТ 380-80**

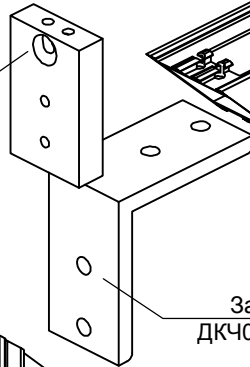


**Зажим
ДКЧ001-00-07-02**

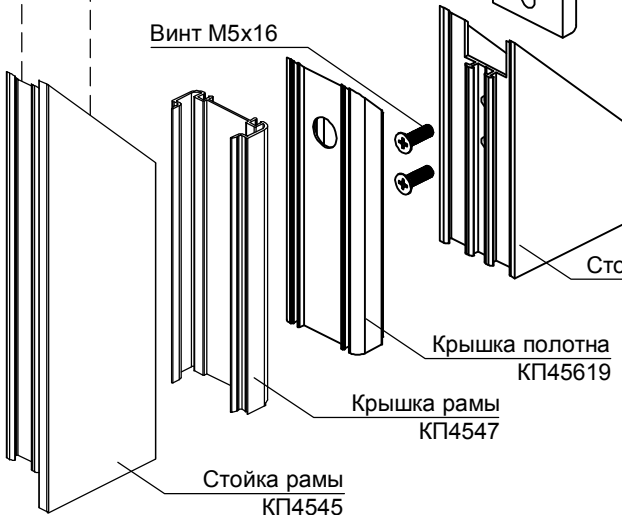
**Обработка
закладной
КП4561-41**



**Брусок
ДКЧ001-00-07-01М**



Винт М5х16



**Стойка рамы
КП4545**

**Крышка рамы
КП4547**

**Крышка полотна
КП45619**

**Стойка полотна
КП4545**

**Перекладина
рамы КП4545**

**Зажим
ДКЧ001-00-07-03
Петля верхняя**

**Крышка рамы
КП4547**

**Крышка полотна
КП45619**

Винт М8х14

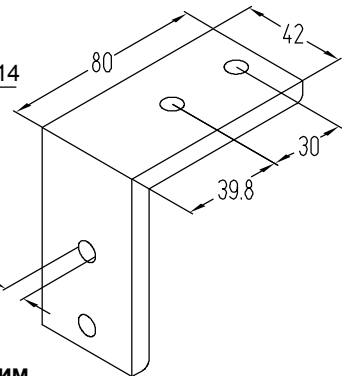
**Пластина
ДКЧ002-00-08М**

**Перекладина
полотна КП4545**

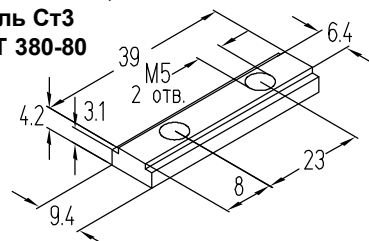
**Зажим ДКЧ001-00-07-03,
сталь Ст3 ГОСТ 380-80**

Винт М8х14

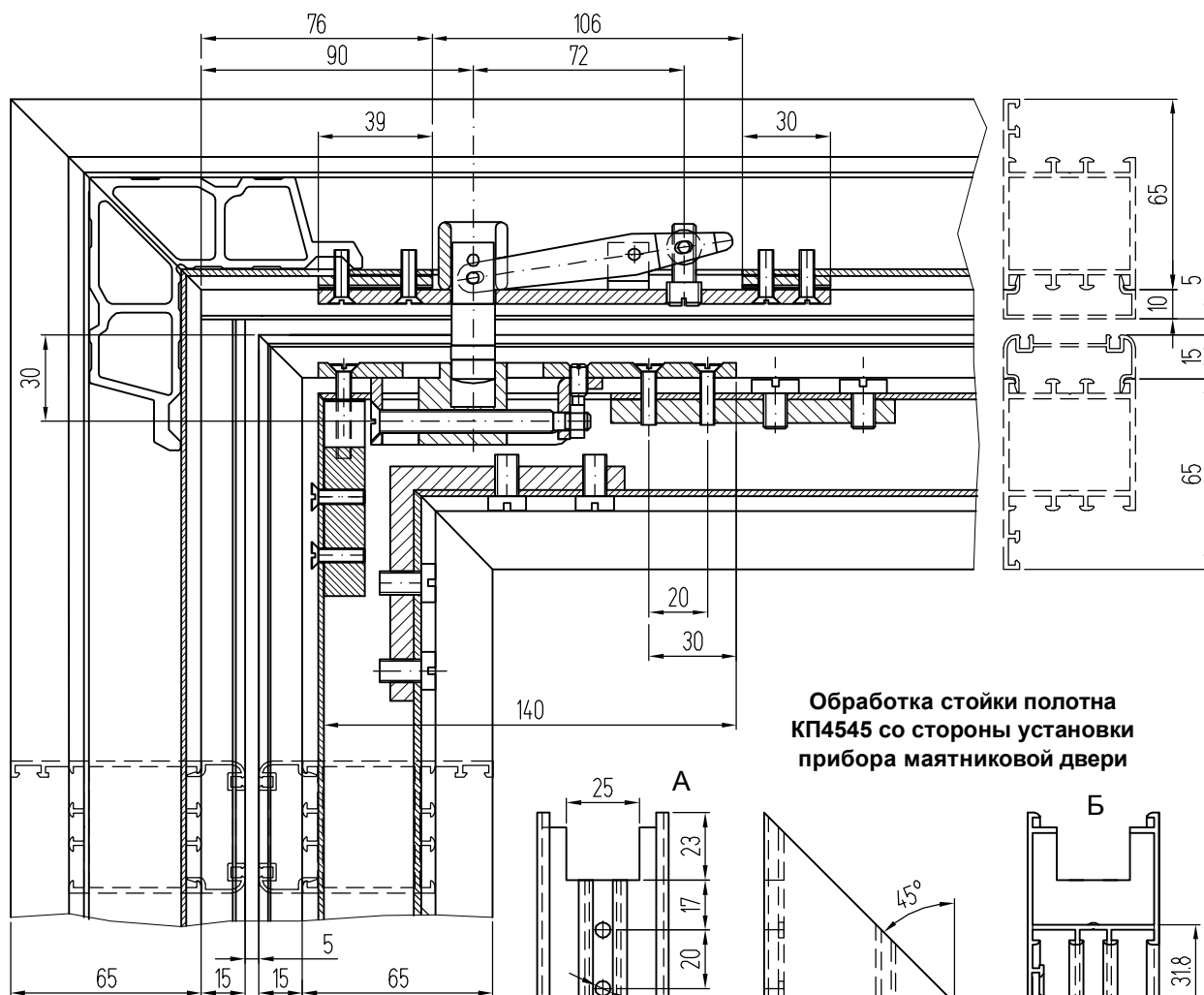
**Закладная
ДКЧ001-02-01**



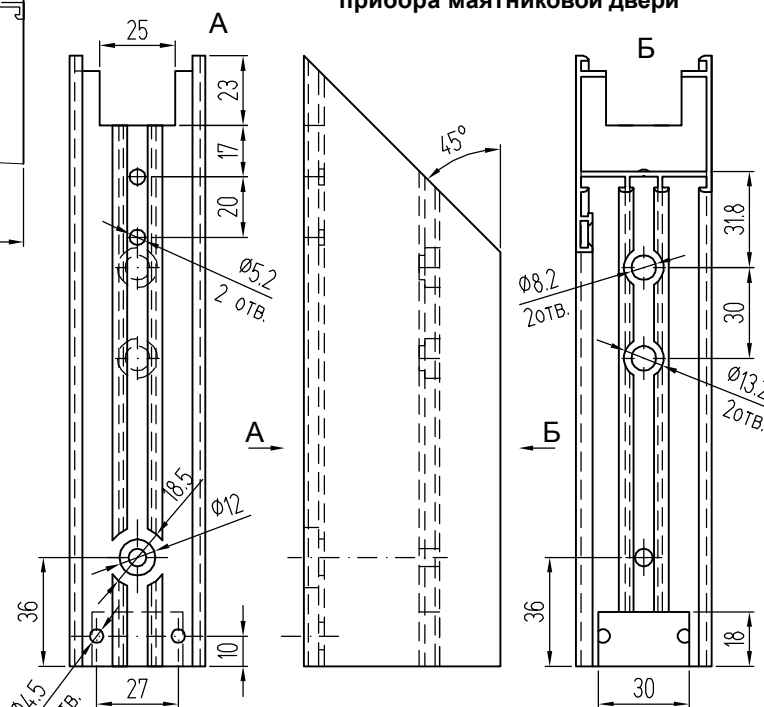
**Зажим
ДКЧ001-00-07-02,
сталь Ст3
ГОСТ 380-80**



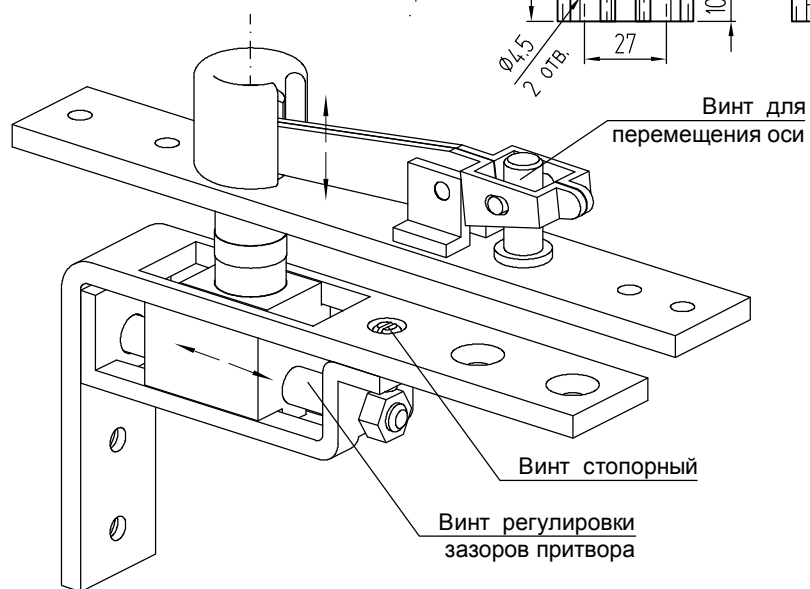
Узел сборки полотна маятниковой двери с установкой верхнего дверного прибора GEZE TS 500 NV



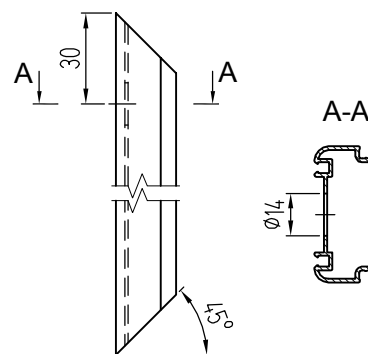
Обработка стойки полотна КП4545 со стороны установки прибора маятниковой двери



Регулировка равномерного зазора притвора двери



Обработка вертикальной крышки полотна КП45619 со стороны установки прибора маятниковой двери

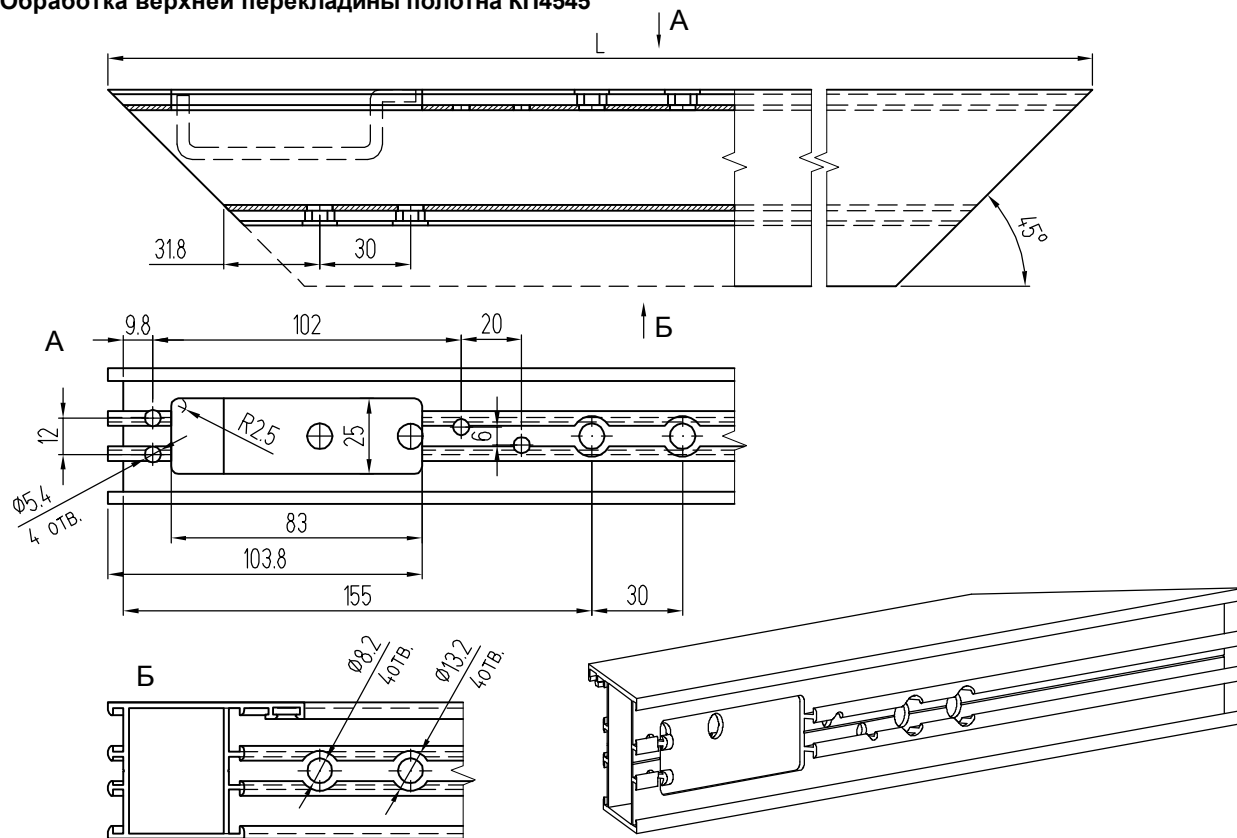


ФУРНИТУРА ДВЕРЕЙ, ДЕТАЛИРОВКИ

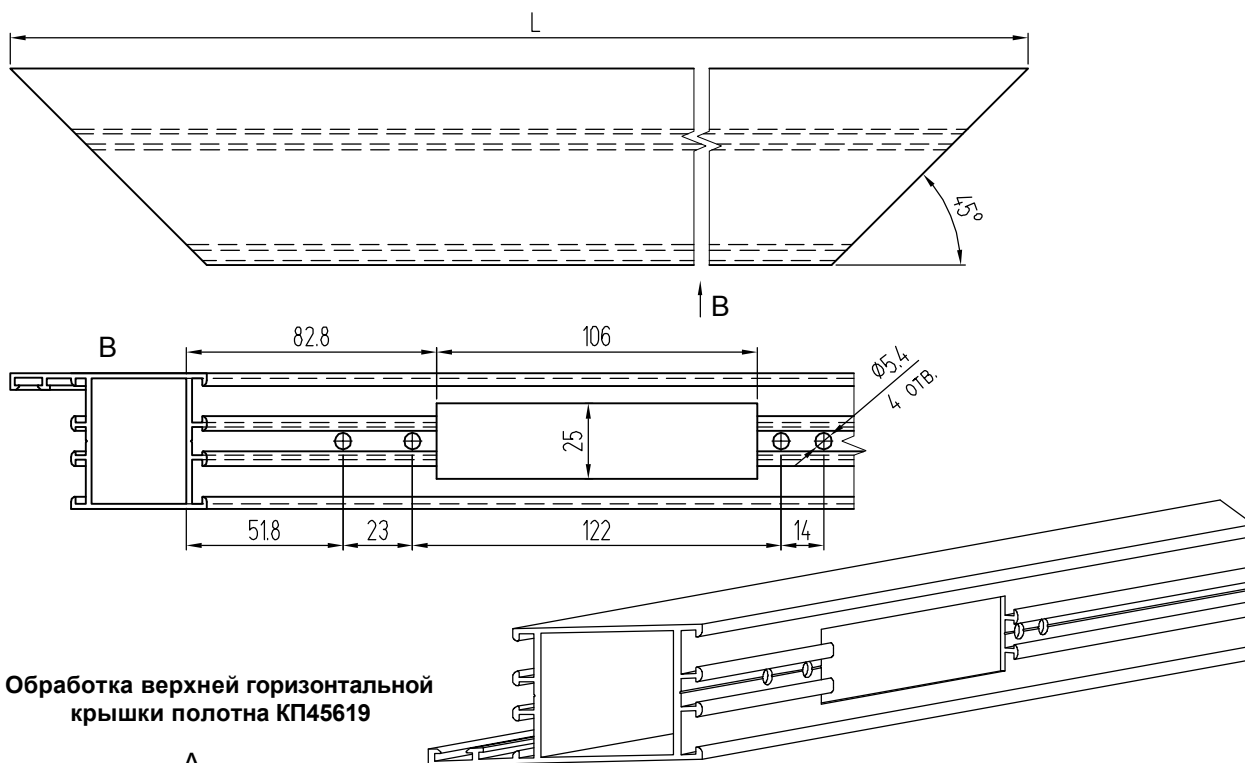
СИСТЕМА СИАЛ КП45

Обработка горизонтальных деталей

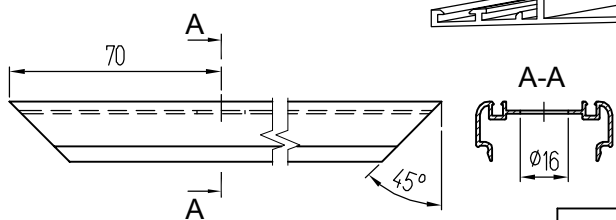
Обработка верхней перекладины полотна КП4545



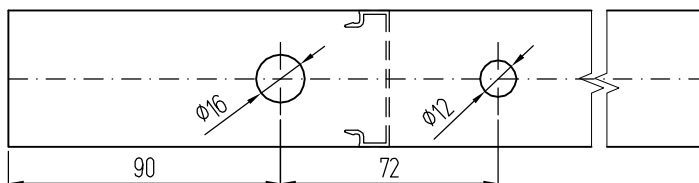
Обработка верхней перекладины рамы КП4545



Обработка верхней горизонтальной крышки полотна КП45619



Обработка верхней горизонтальной крышки рамы КП4547



Установка маятниковых петель FRIDAVO

Инструкция по установке петель:

Перед монтажом петли необходимо ослабить путем удаления установочного шплинта. Установочные отверстия должны находиться фаской вверх. Когда петли точно вставлены и прикручены, установите дверь на середину и вставьте под нее клин. Затем пружины должны быть натянуты стальным воротком, а именно, справа налево. После того, как необходимое натяжение достигнуто, снова устанавливаются стопорные штифты, а клин удаляется. При установке петель следует обращать внимание на то, чтобы механизмы находились вертикально один над другим. Пружина верхней петли должна быть натянута сильнее, так как эта петля воспринимает большую нагрузку.

При размерах петель, отличающихся от указанных в таблице, используйте петли следующего номера, в сторону увеличения. Особенно массивные двери должны всегда оснащаться петлями, предусмотренными для этого размера.

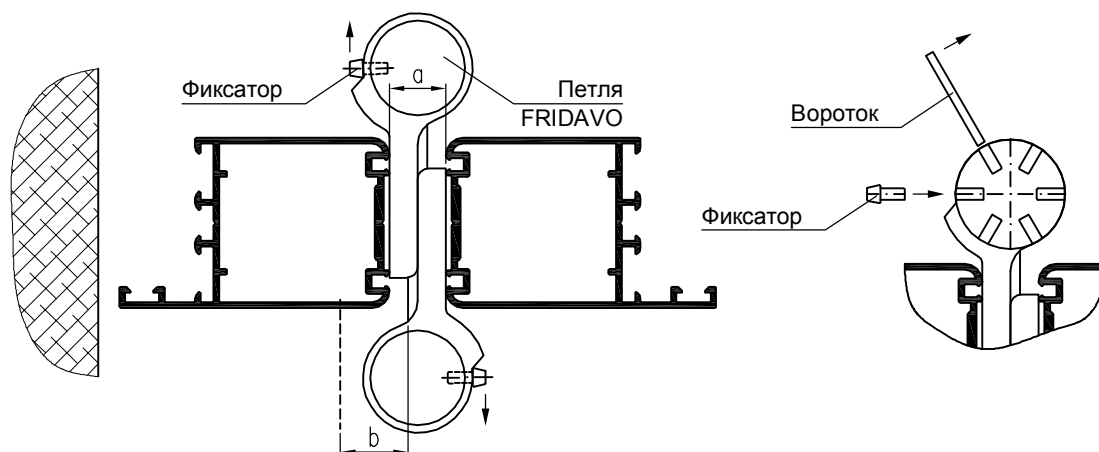


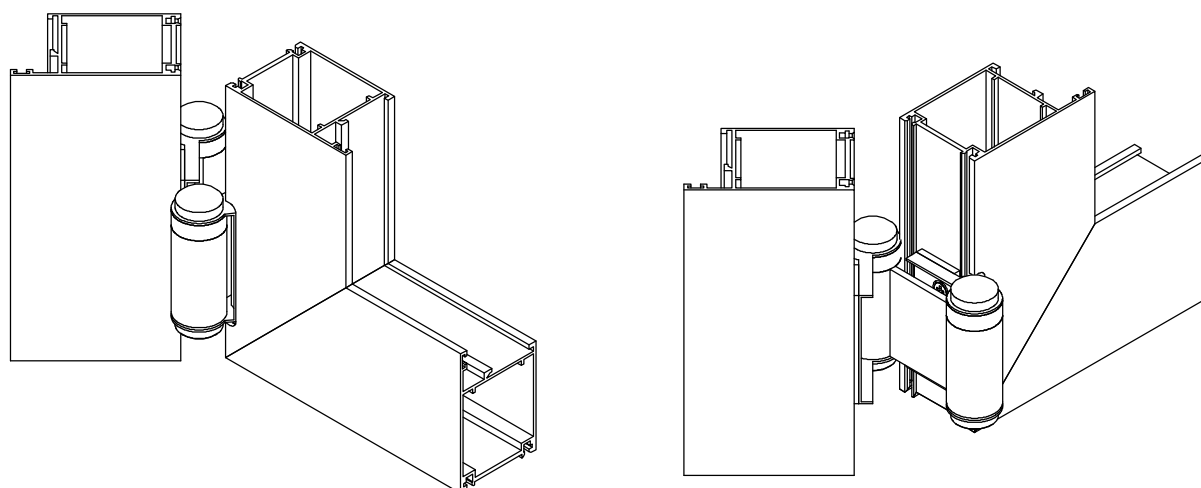
ТАБЛИЦА ОПРЕДЕЛЕНИЯ РАЗМЕРА ПЕТЛИ

№ петли	39	42
Ширина двери, мм	860	985
Высота двери, мм	2500	2600
Толщина двери, мм	40-45	40-45
Максимальная масса, кг	55	70

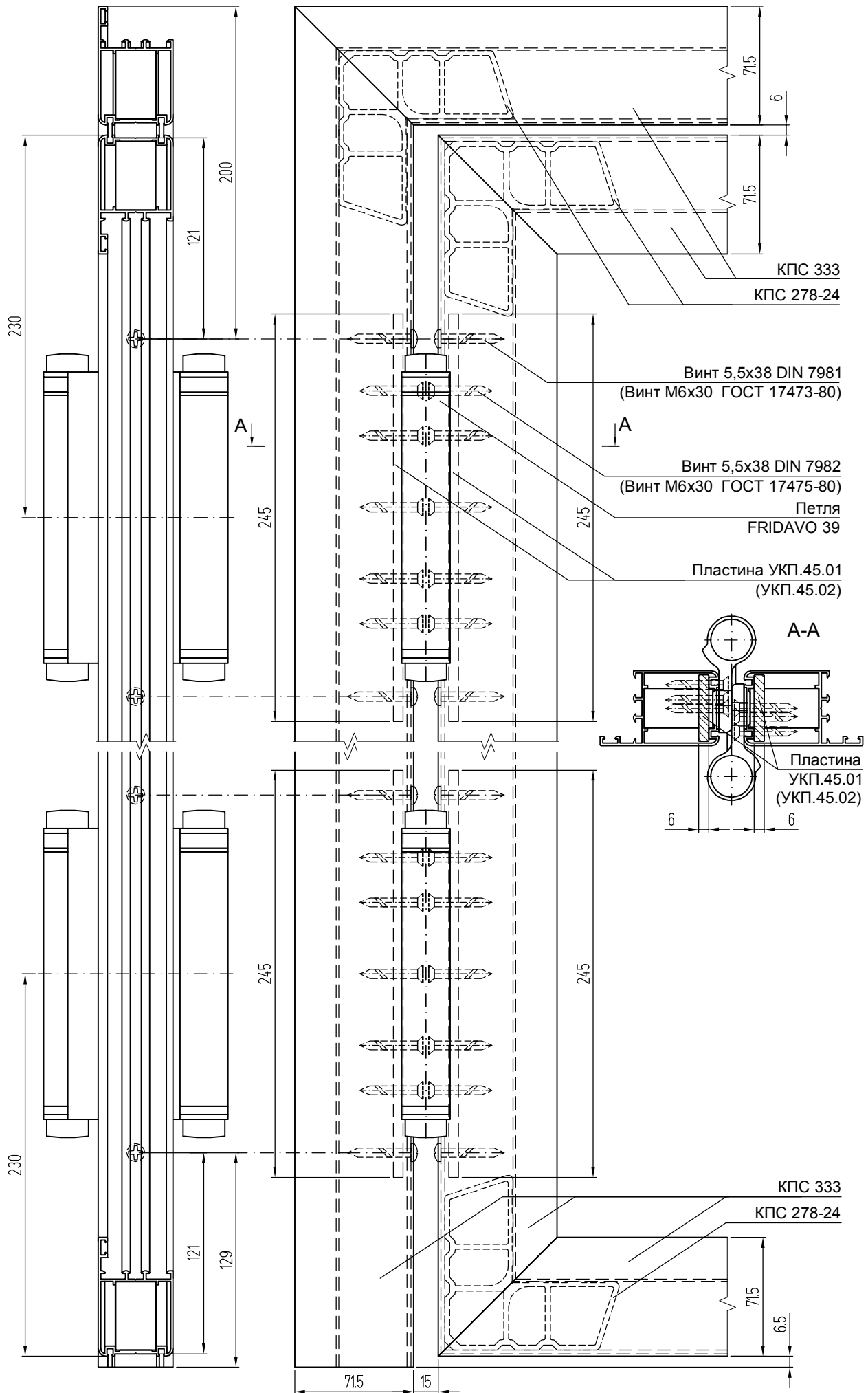
ТАБЛИЦА ОСНОВНЫХ ХАРАКТЕРИСТИК ПЕТЕЛЬ

№ петли	39	42
Расстояние между двумя прижатыми к основанию пластинами - а, мм	15	17
Поперечное сечение роликов, мм	29	34
Максимальное расстояние до кромки двери - b, мм	18	20

Открытие маятниковых дверей с петлями FRIDAVO №28

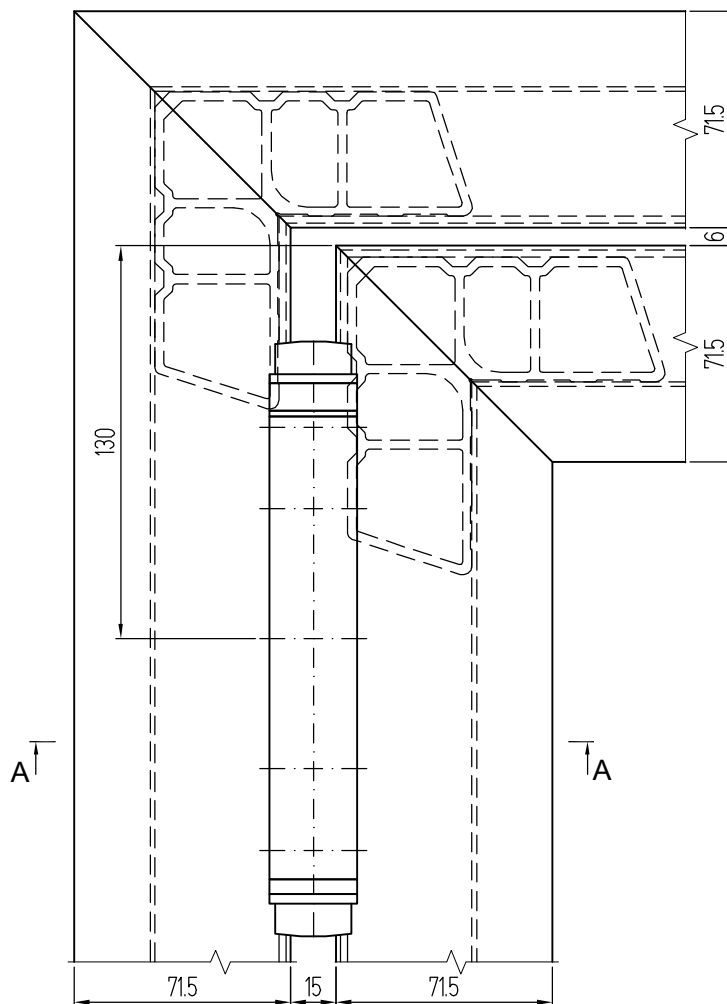
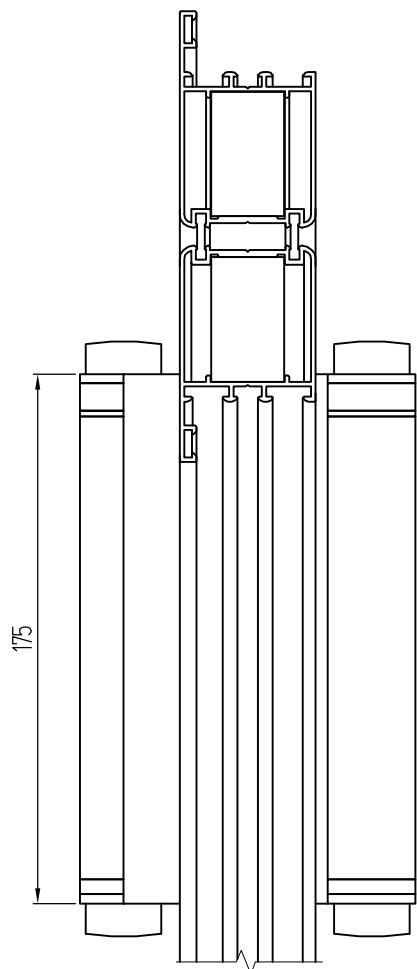
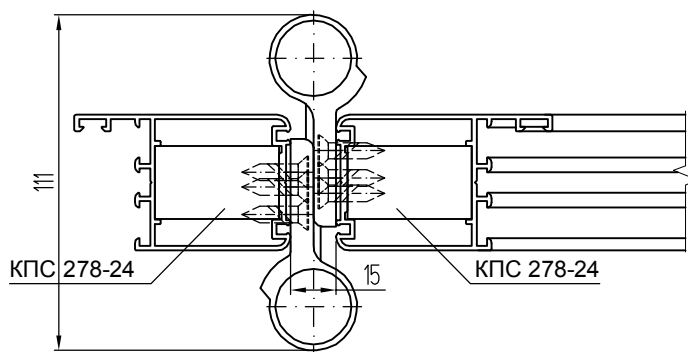
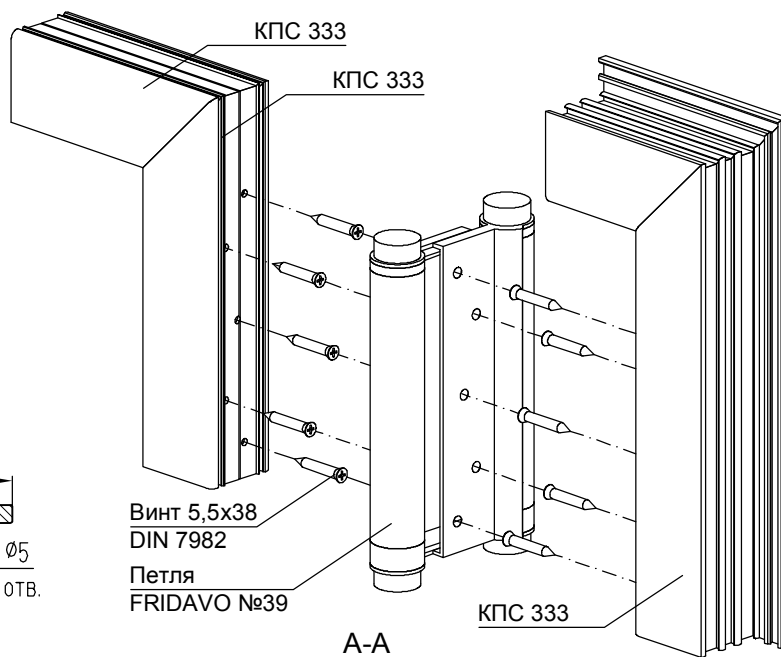
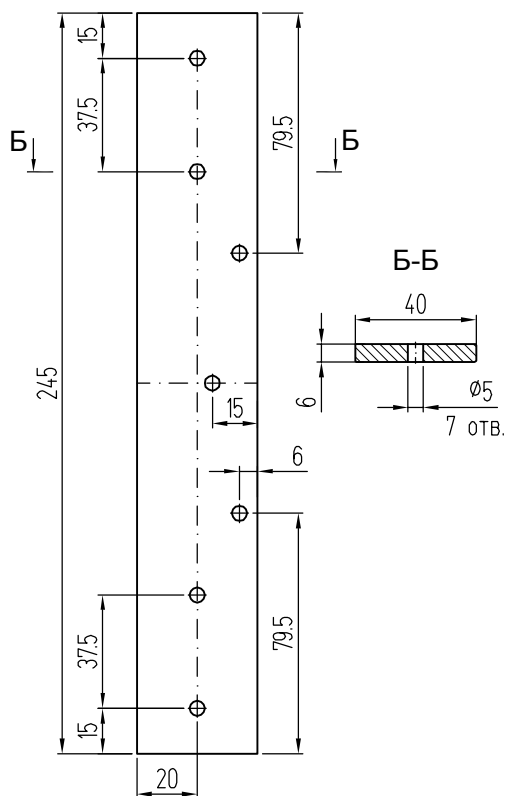


Установка петель FRIDAVO №39 с использованием усиливающих крепежных пластин



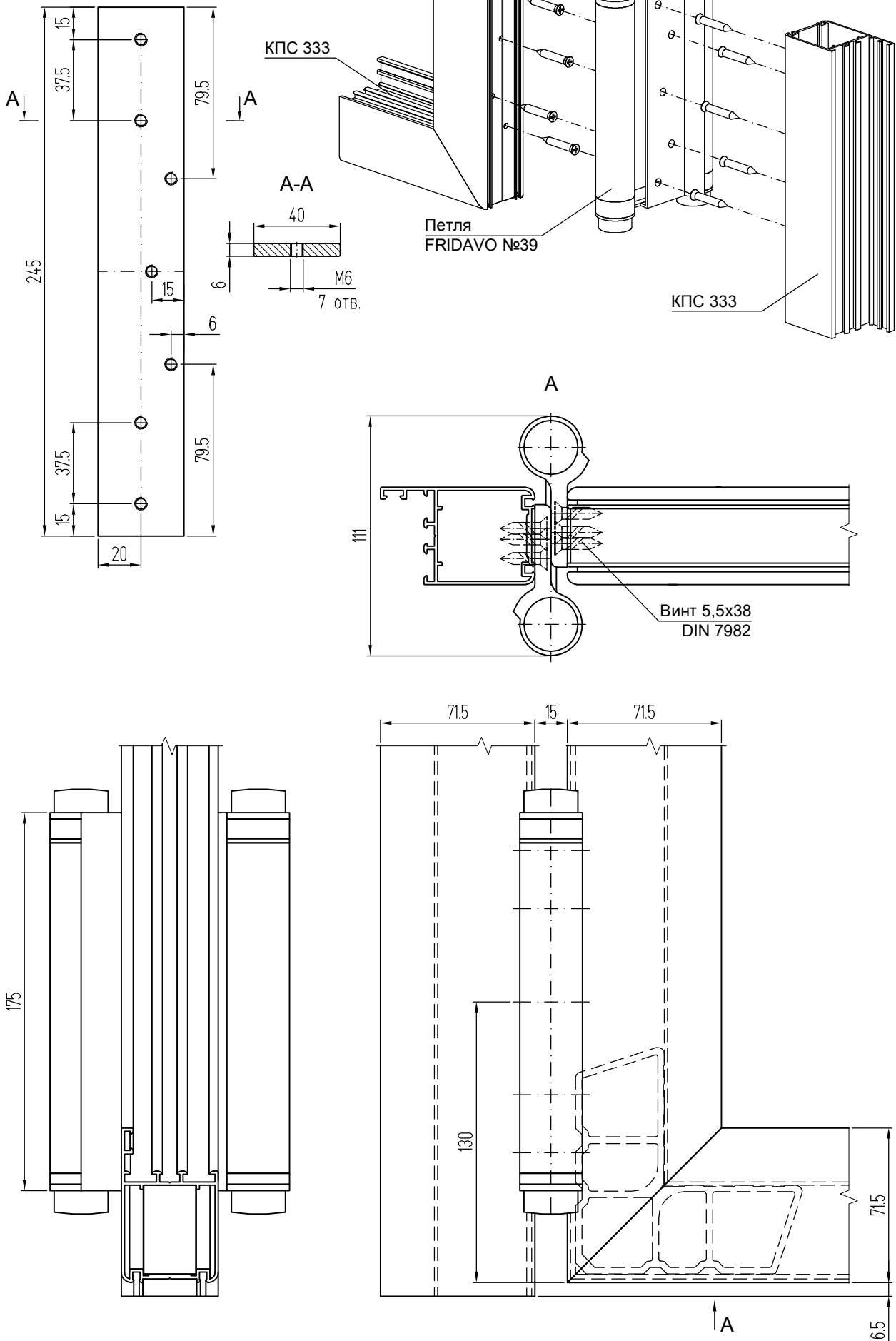
Установка верхней маятниковой петли FRIDAVO №39 (L=175 мм)

Обработка усиливающей
крепежной пластины УКП.45.01 для
петель FRIDAVO №39 с креплением
винтами 5,5x38 DIN 7982
(шина 6x40 АД31 Т1)

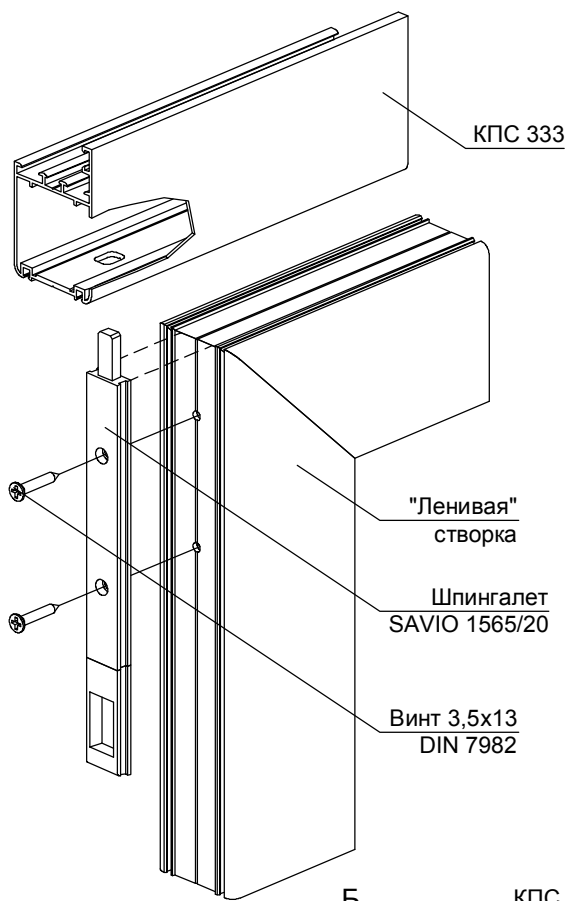


Установка нижней маятниковой петли FRIDA VO №39 (L=175 мм)

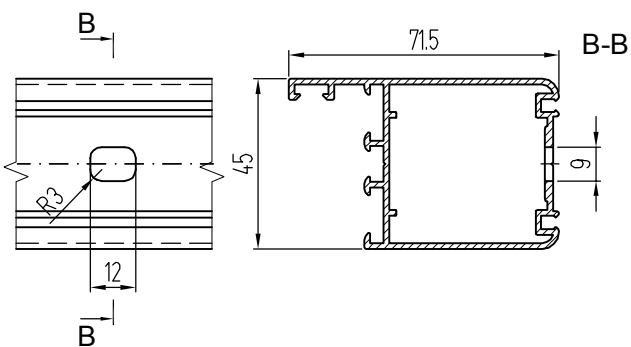
Обработка усиливающей крепежной пластины УКП.45.02 для петель FRIDA VO №39 с креплением винтами М6х30 DIN 963 или ГОСТ 17475-80 (шина 6х40 АД31 Т1)



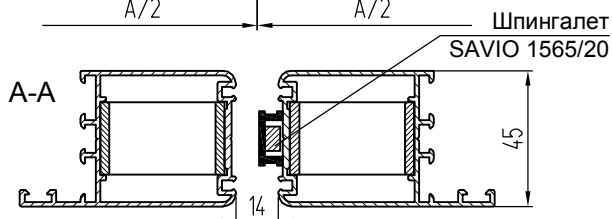
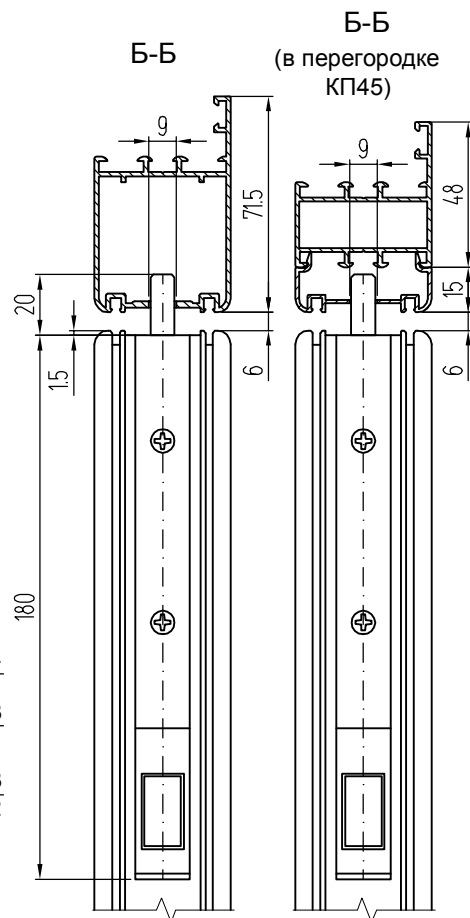
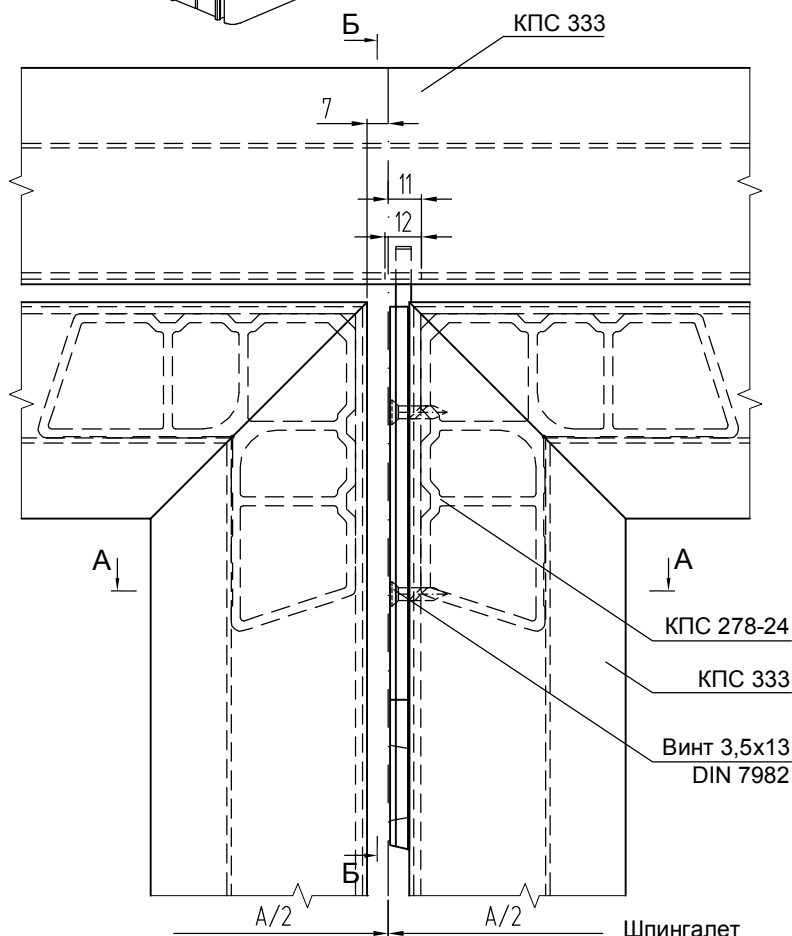
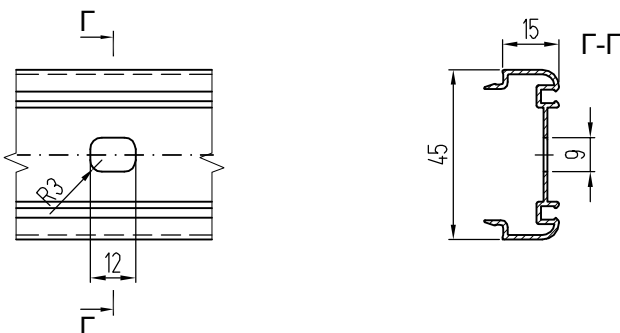
Установка верхнего шпингалета SAVIO 1565/20 в стойку створки маятниковой двери КПС 333



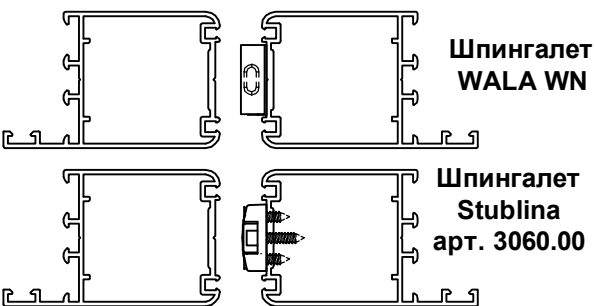
Обработка перекладины рамы двери КПС 333 под планку шпингалета SAVIO 1565/20



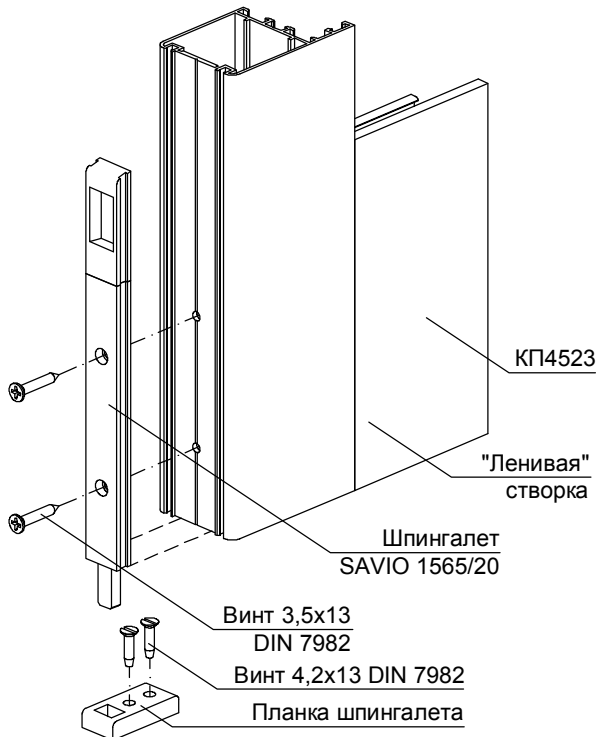
Обработка перекладины рамы двери в перегородке КП45619 под планку шпингалета SAVIO 1565/20



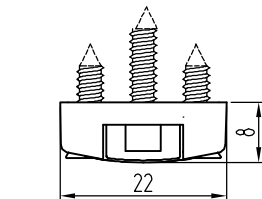
Примечание:
В стойке полотна выполнить отверстия под крепление шпингалета по месту.



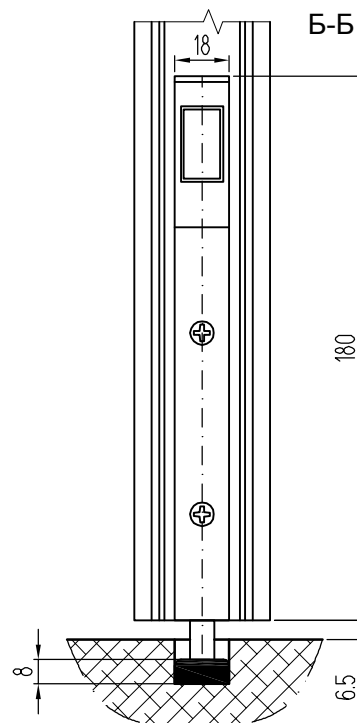
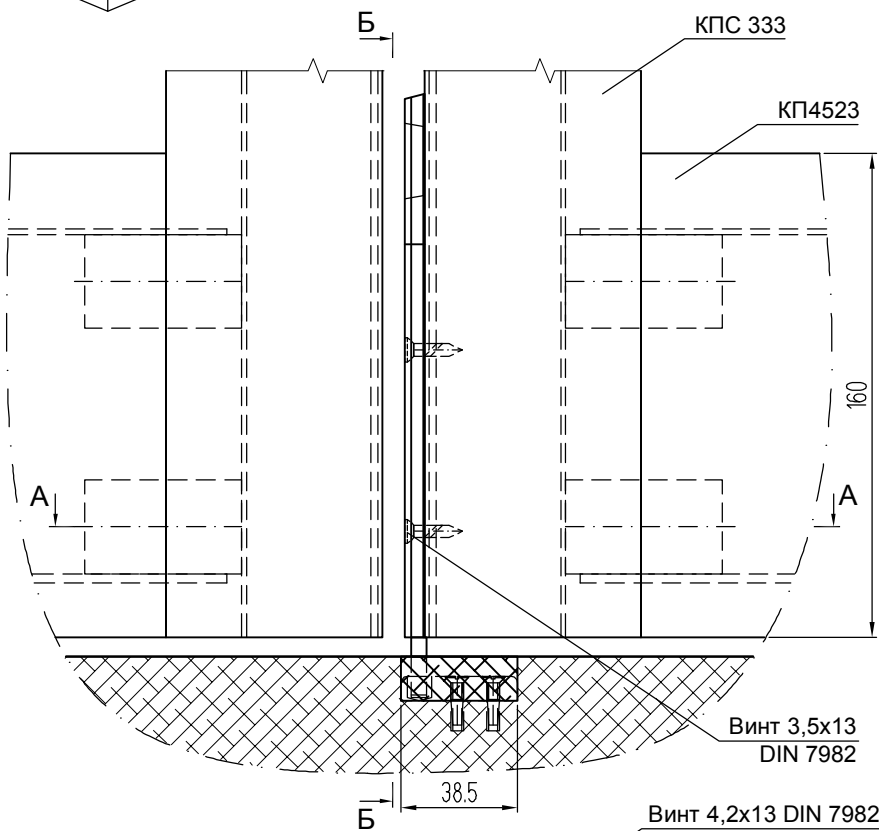
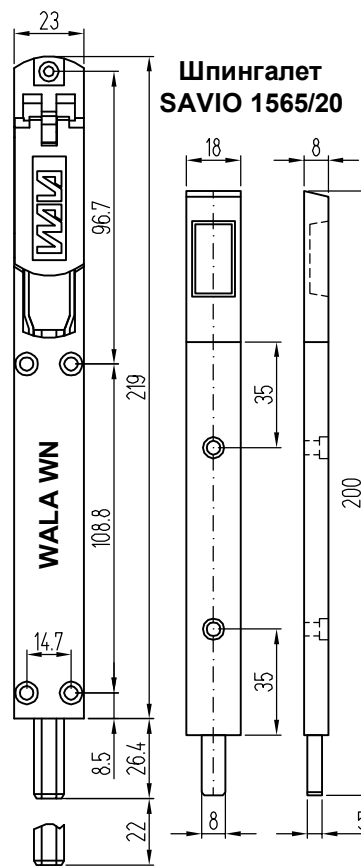
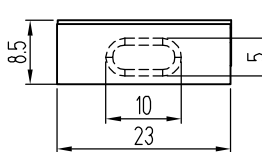
Установка нижнего шпингалета
SAVIO 1565/20 в стойку створки
маятниковой двери КПС 333



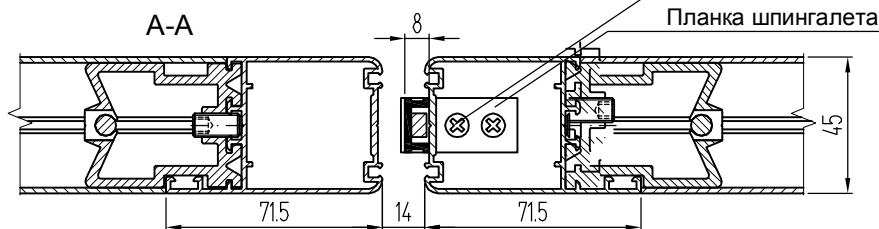
Шпингалет
Stublina
арт. 3060.00 (1:1)



Шпингалет
WALA WN (1:1)



Сечение планки
шпингалета
SAVIO 1565/20

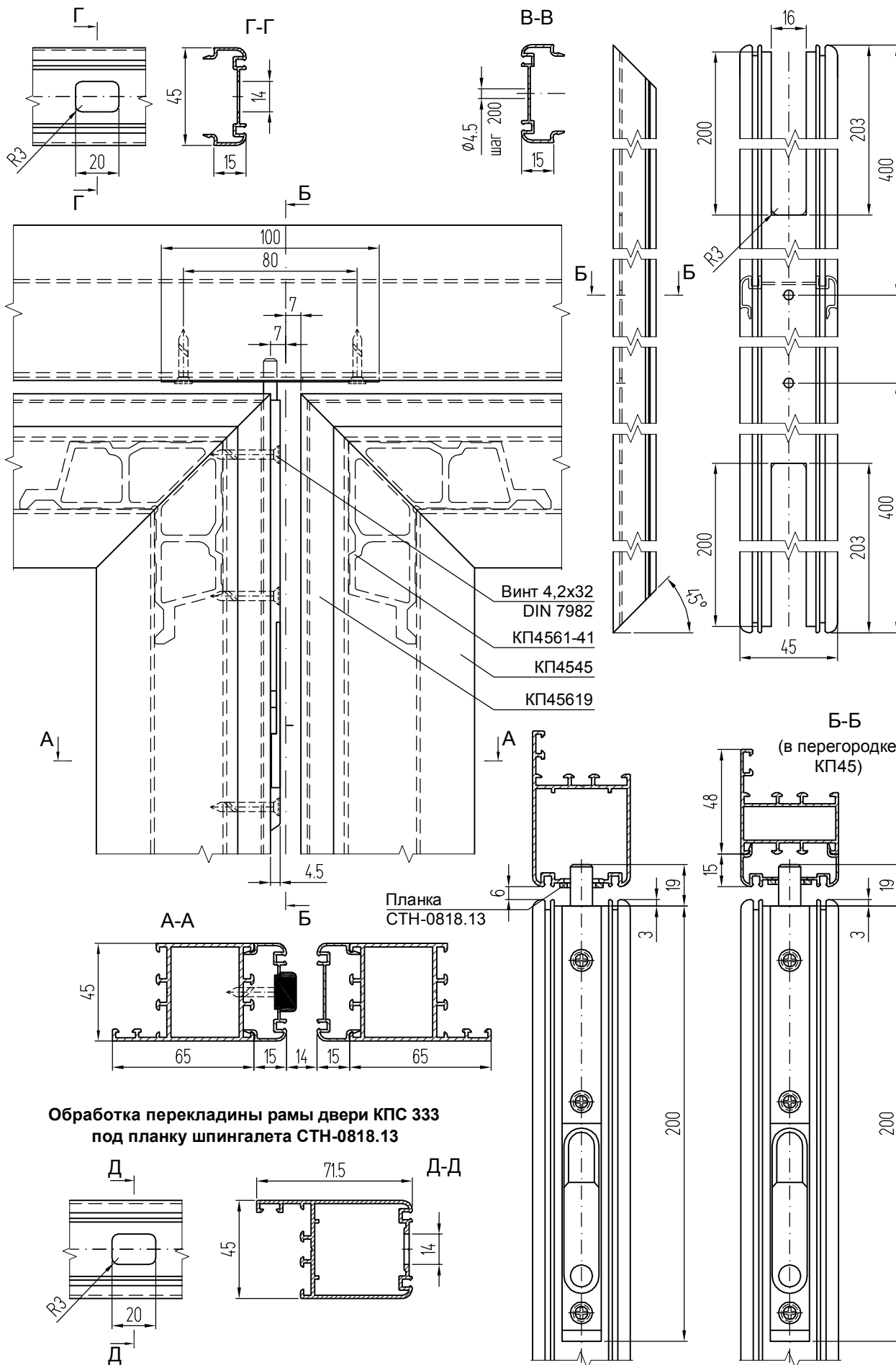


Примечание: В стойке полотна
выполнить отверстия под
крепление шпингалета по месту.

Установка верхнего шпингалета СТН-0827 в крышку стойки полотна маятниковой двери КП45619

Обработка перекладины рамы двери в перегородке КП45619 под планку шпингалета СТН-0818.13

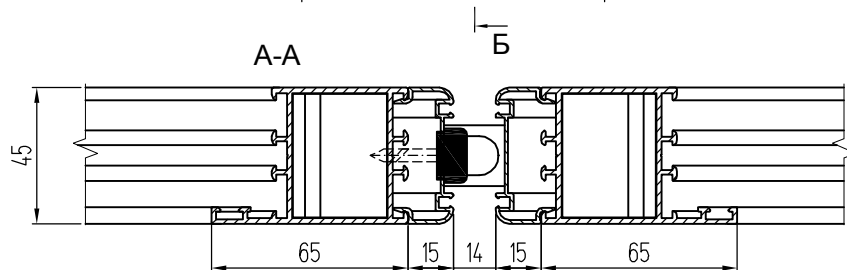
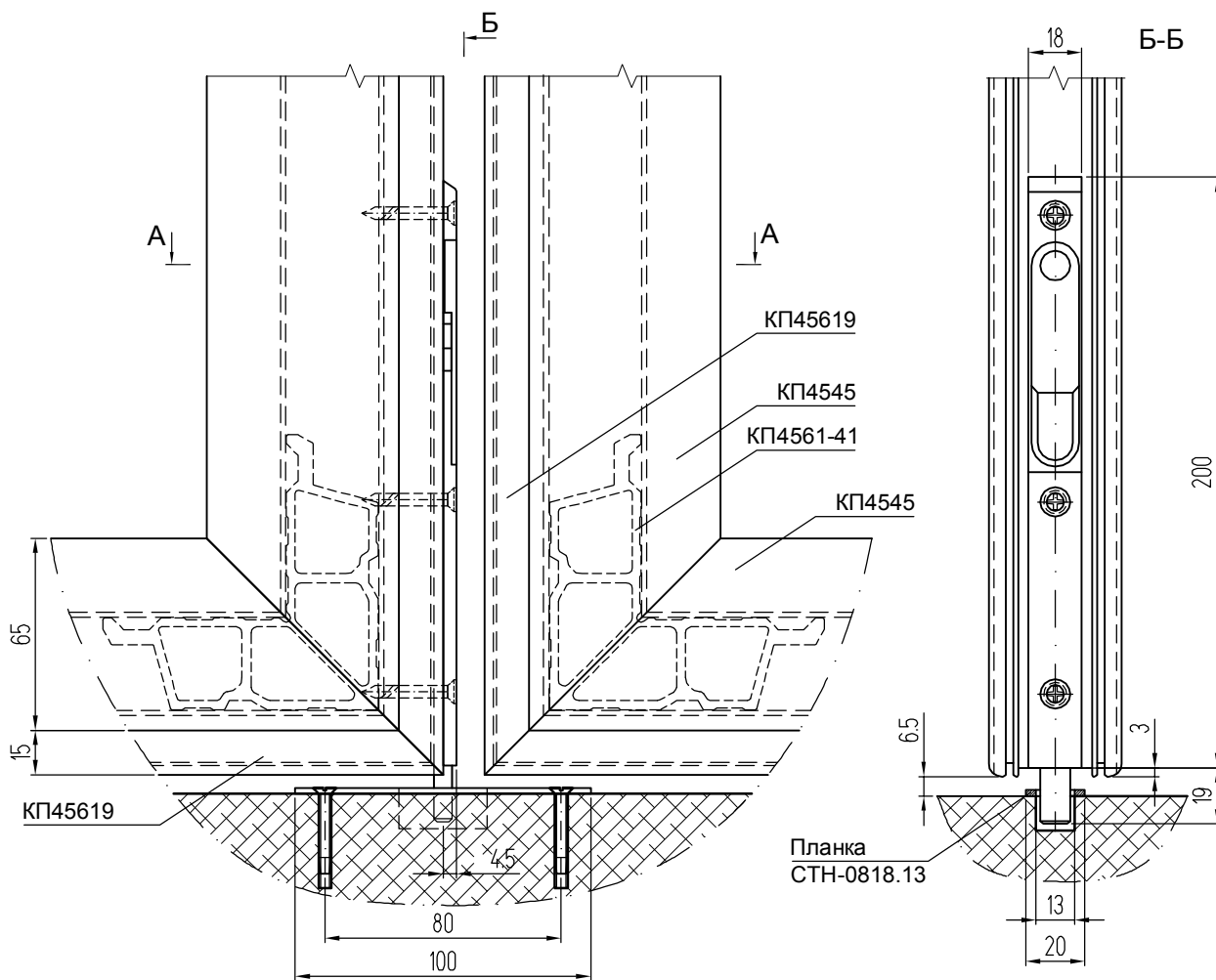
Обработка вертикальной крышки КП45619 полотна двери под шпингалет СТН-0827



ФУРНИТУРА ДВЕРЕЙ, ДЕТАЛИРОВКИ

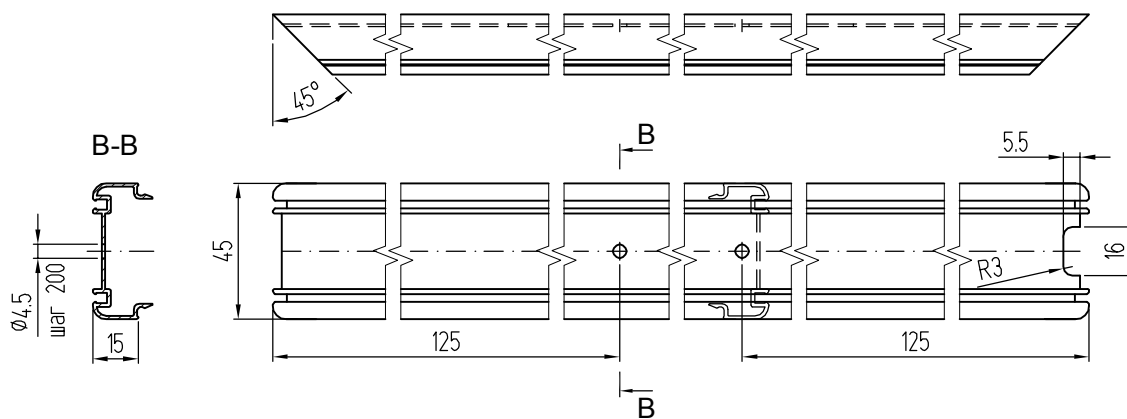
СИСТЕМА СИАЛ КП45

Установка нижнего шпингалета СТН-0827 в крышку стойки полотна маятниковой двери КП45619

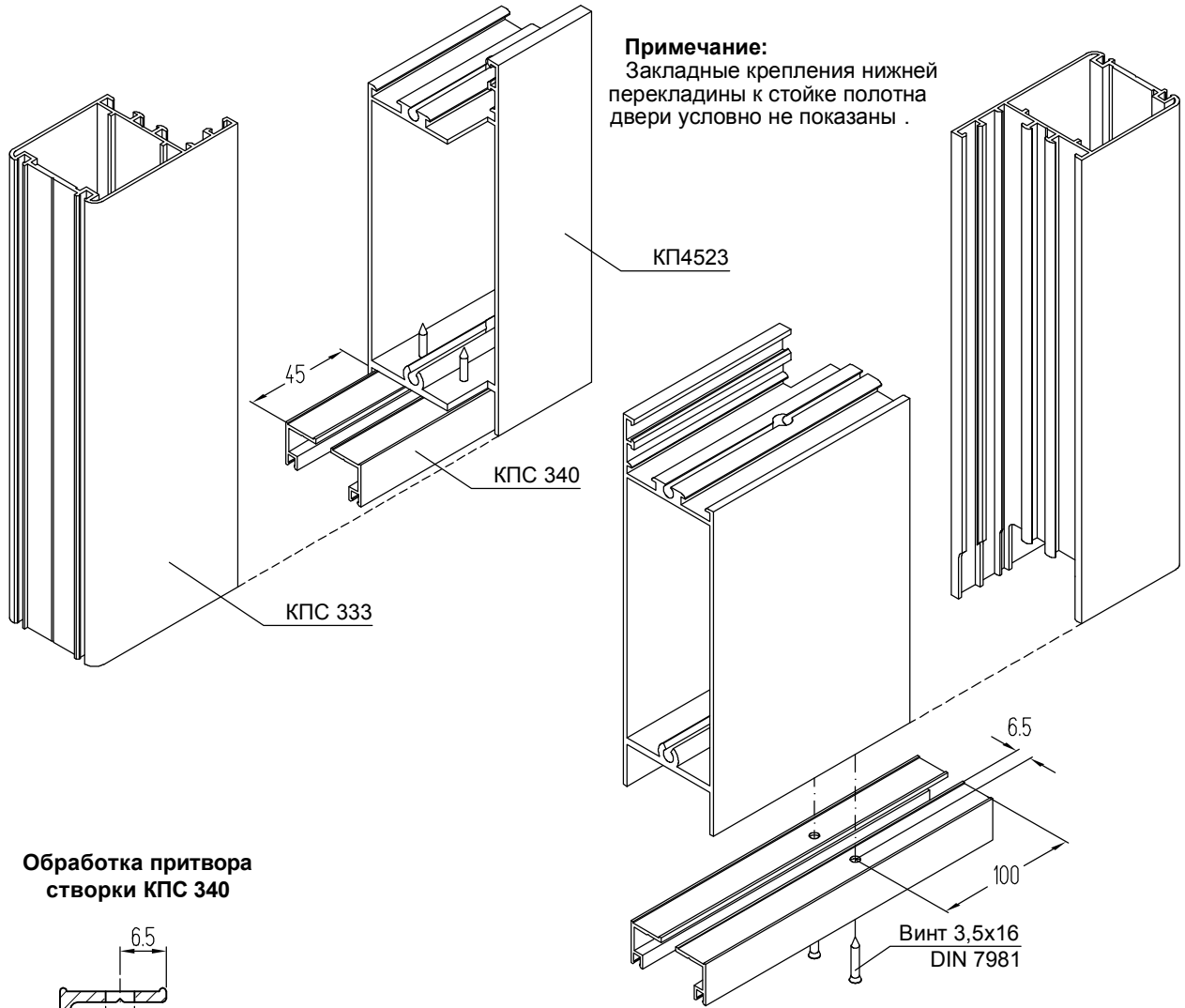


Примечание:
Отверстия под крепление шпингалета и планки выполнить по месту.

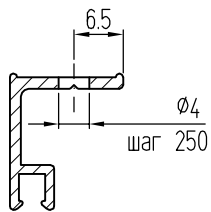
Обработка горизонтальной крышки КП45619 полотна двери под установку шпингалета СТН-0827



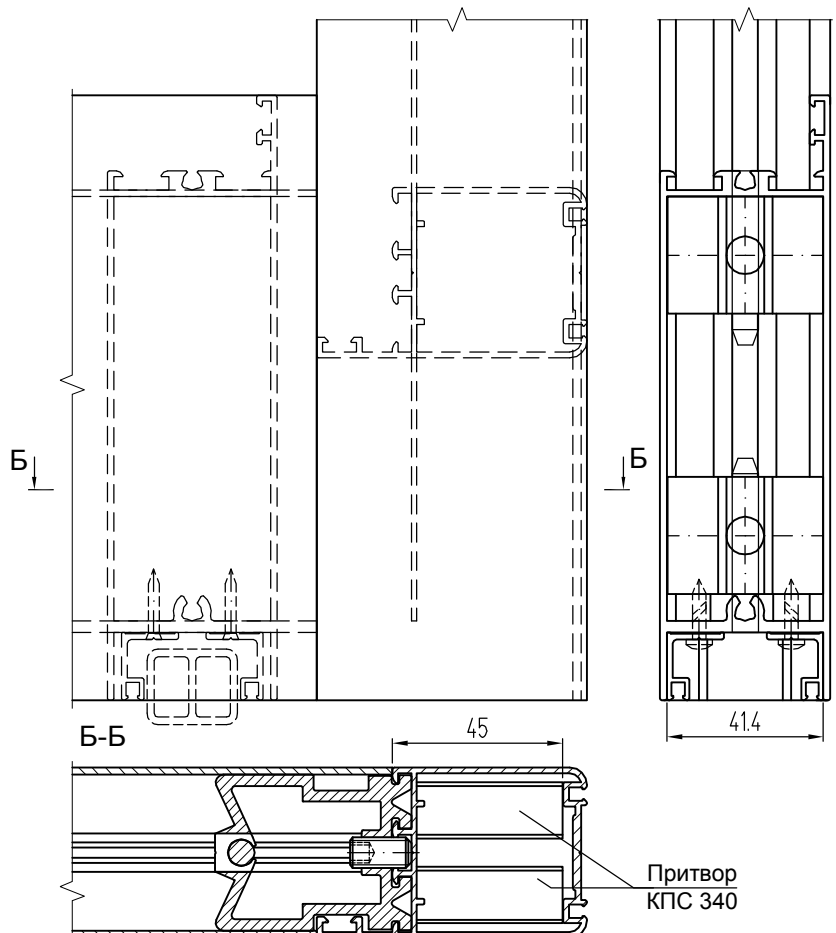
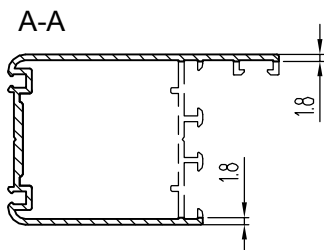
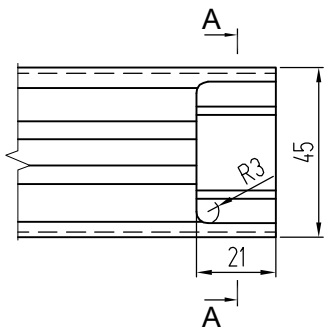
**Соединение притвора КПС 340 со стойкой полотна
маятниковой двери КПС 333 и нижней перекладиной КП4523**



Обработка притвора створки КПС 340



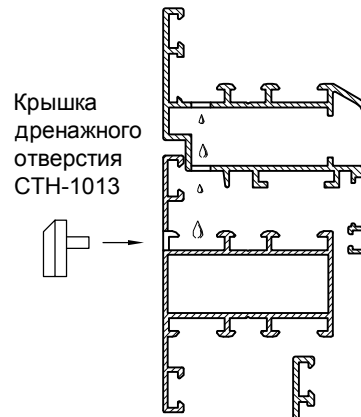
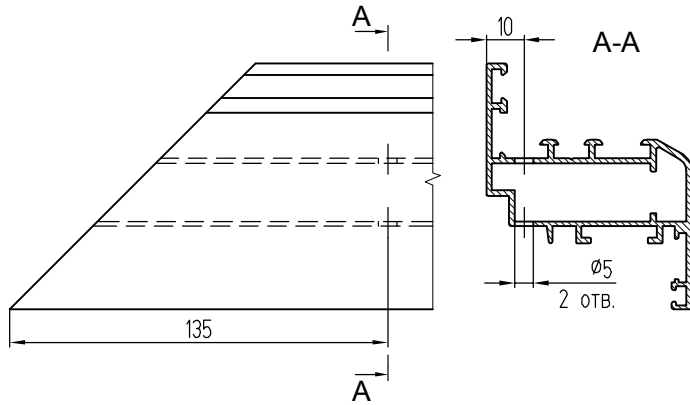
Обработка стойки створки КПС 333 со стороны притвора под притвор КПС 340



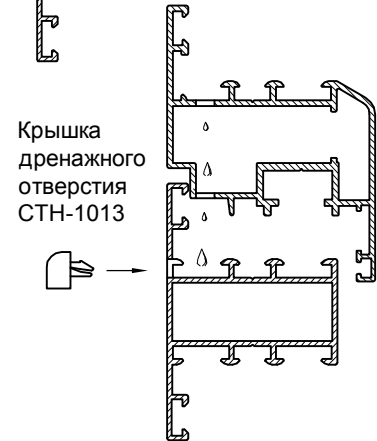
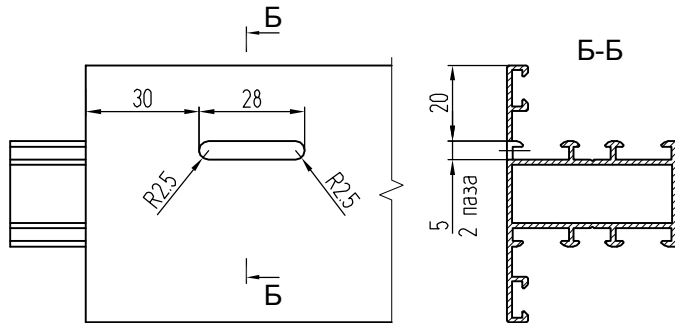
ВЛАГООТВОД, ГЕРМЕТИЗАЦИЯ

Выполнение дренажных отверстий в ригелях и створках с открыванием внутрь

Выполнение дренажных отверстий в нижних перекладинах створок КПА4502-4, КПС 018, КПС 265, КПС 273

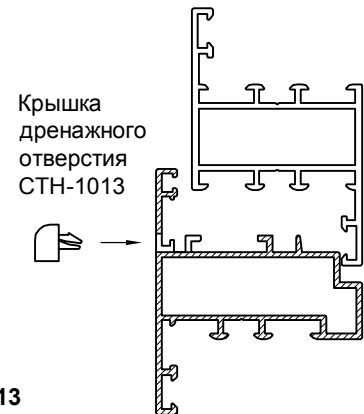
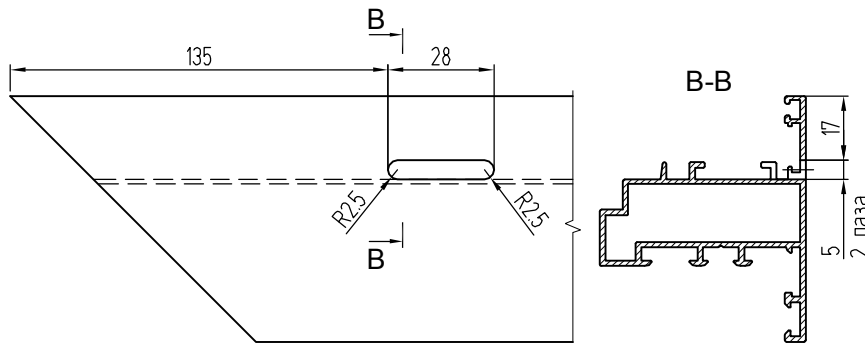


Выполнение дренажных отверстий в ригелях под установку крышки дренажного отверстия СТН-1013

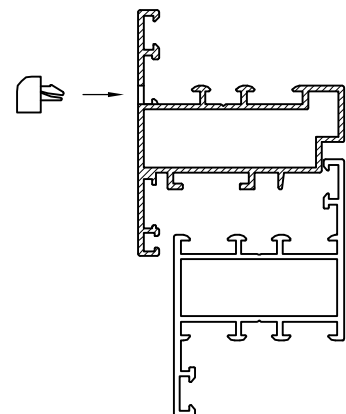
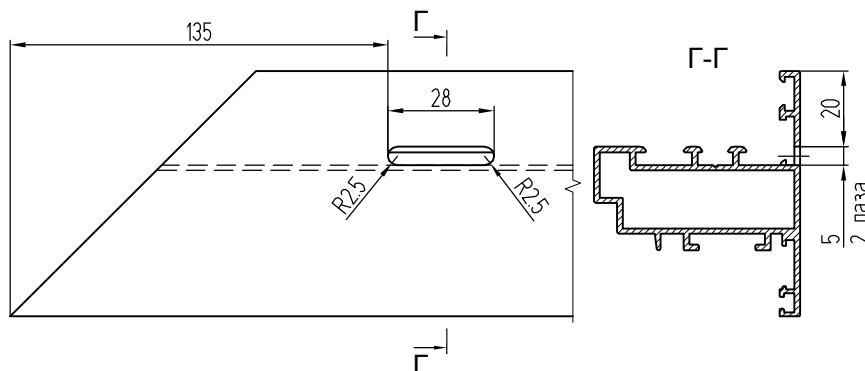


Выполнение дренажных отверстий в створках с открыванием наружу

Выполнение дренажных отверстий в верхних перекладинах створок КПС 053 и КПС 1033 под установку крышки дренажного отверстия СТН-1013



Выполнение дренажных отверстий в нижних перекладинах створок КПС 053 и КПС 1033 под установку крышки дренажного отверстия СТН-1013

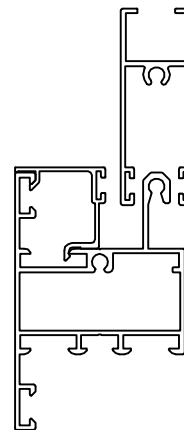
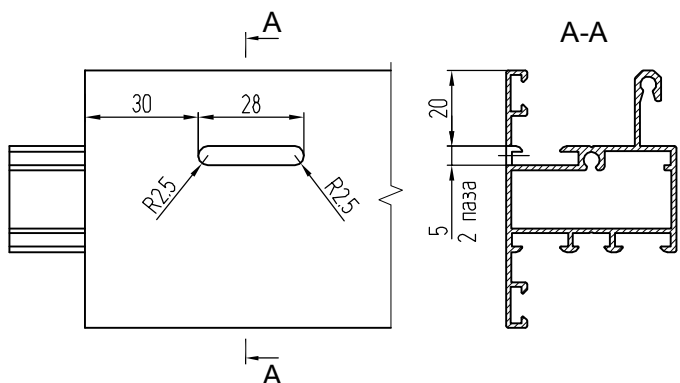


Примечание:

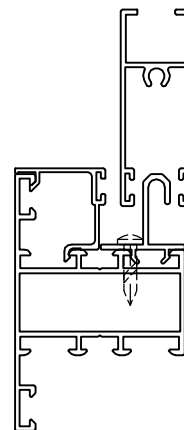
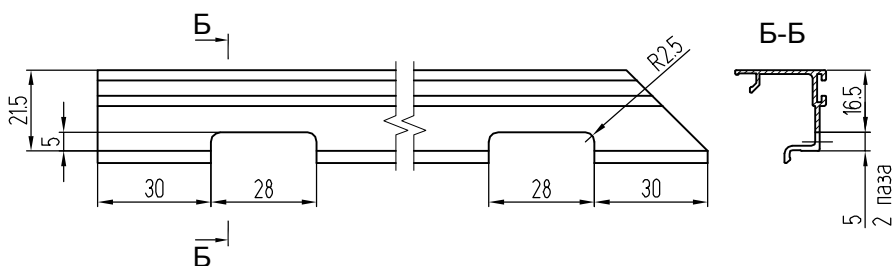
1. Размеры паза определяются размерами и конфигурацией крышки дренажного отверстия.
2. Размеры паза проверяют по конкретной крышке и при необходимости корректируют.

Выполнение дренажных отверстий в месте установки раздвижных створок (однополосный СЛ45)

Выполнение дренажных отверстий в нижних направляющих КП45440,
КП45444, КП45446 под установку крышки дренажного отверстия СТН-1013

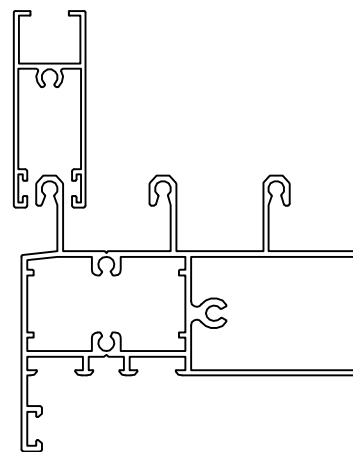
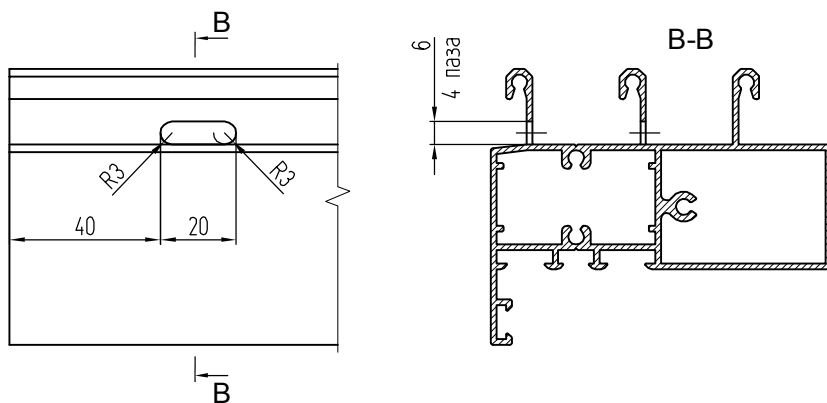


Выполнение дренажных отверстий в нижнем горизонтальном штапике проема КП45445

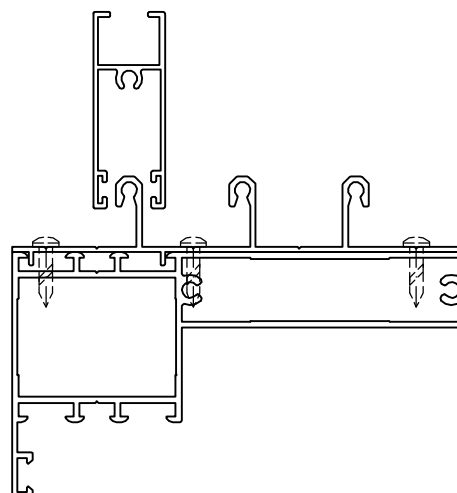
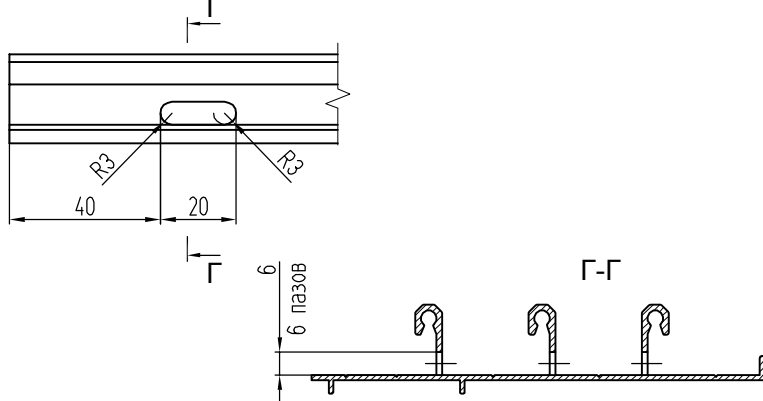


Выполнение дренажных отверстий в месте установки раздвижных створок (трехполосный СЛ45)

Выполнение дренажных отверстий в нижних направляющих
КПС 281, КПС 282

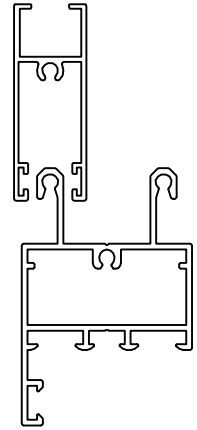
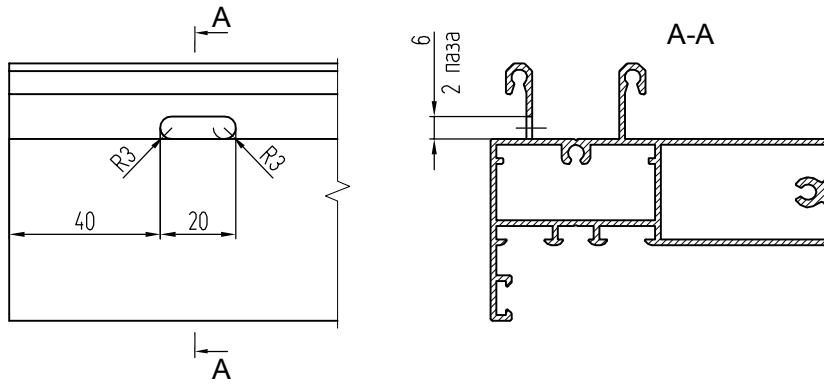


Выполнение дренажных отверстий в нижней направляющей
КПС 1139

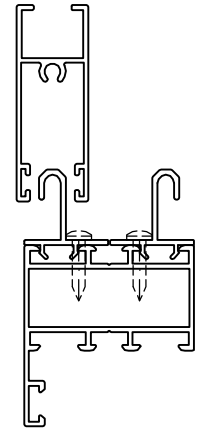
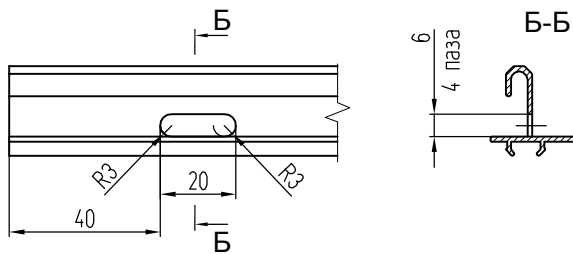


Выполнение дренажных отверстий в месте установки раздвижных створок (двухполозный СЛ45)

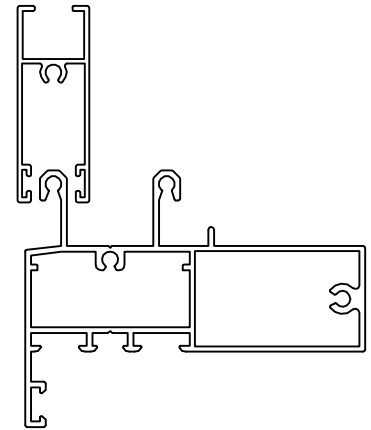
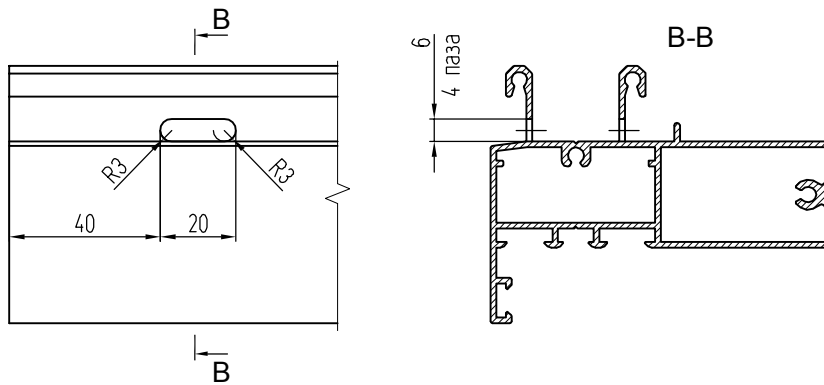
Выполнение дренажных отверстий в нижних направляющих
КПС 003, КПС 006, КПС 007, КПС 058, КПС 979



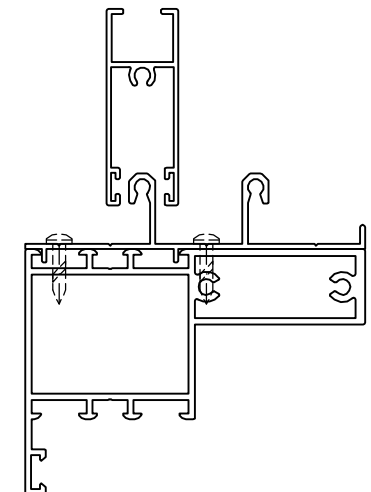
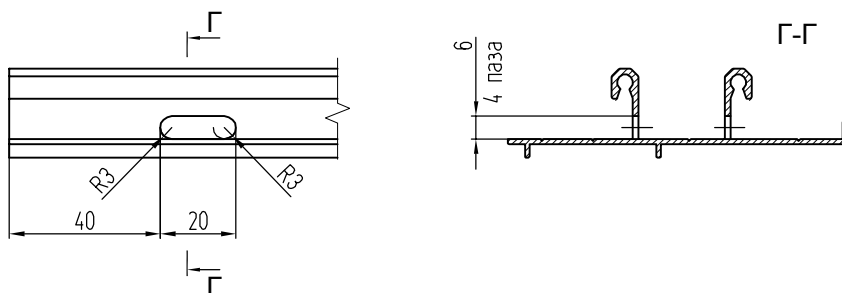
Выполнение дренажных отверстий в нижней внешней
направляющей КП45466



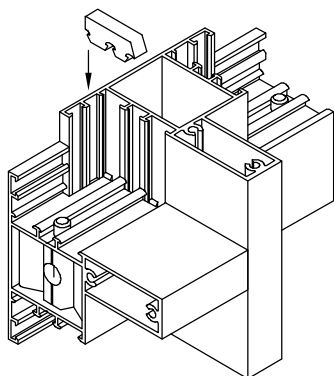
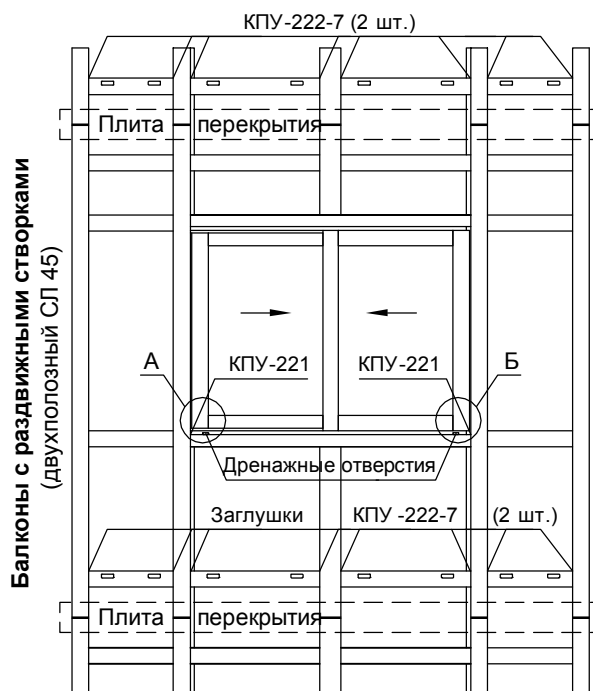
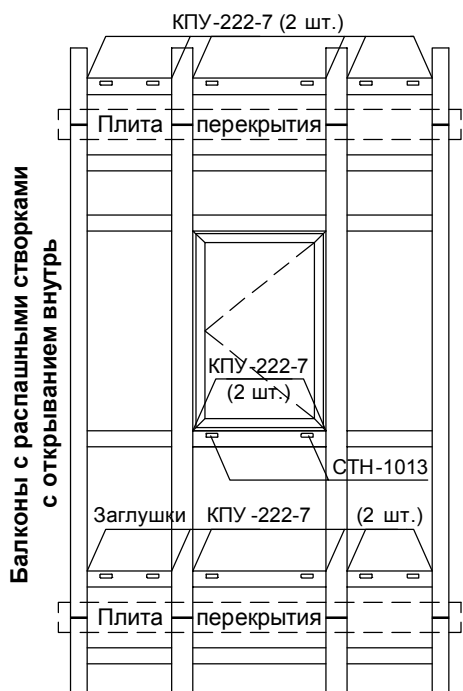
Выполнение дренажных отверстий в нижней направляющей
КПС 1138



Выполнение дренажных отверстий в нижней направляющей
КПС 1135

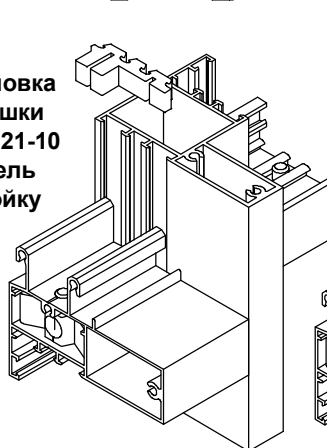


Герметизация импостных соединений при непрерывном остеклении балконов

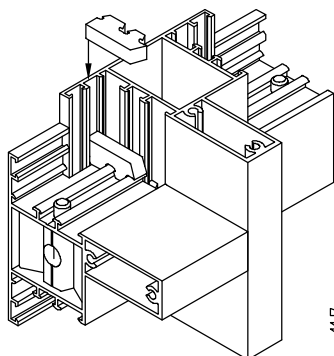
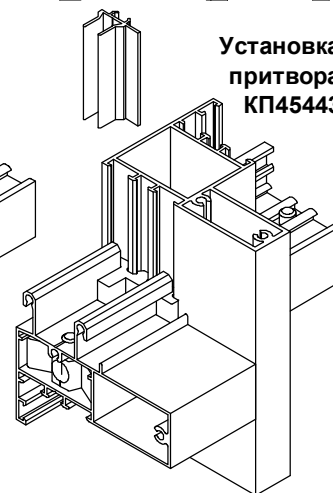


Установка первой заглушки КПУ-222-7 в ригель

Установка заглушки КПУ-221-10 в ригель и стойку

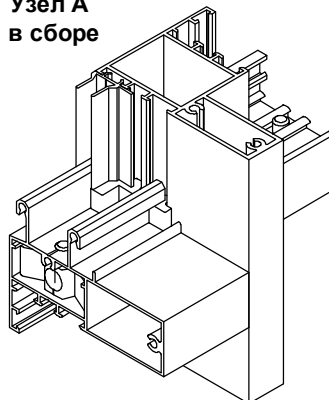


Установка притвора КП45443

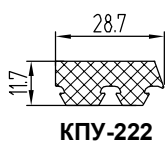
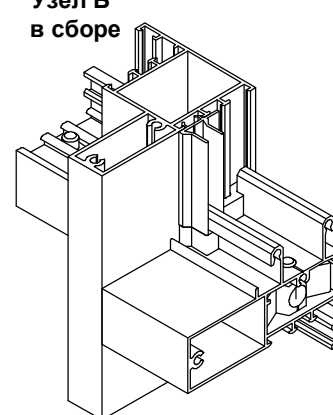


Установка заглушки второй КПУ-222-7 в стойку

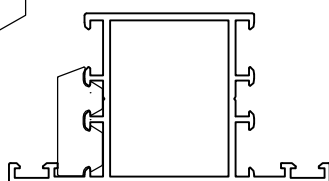
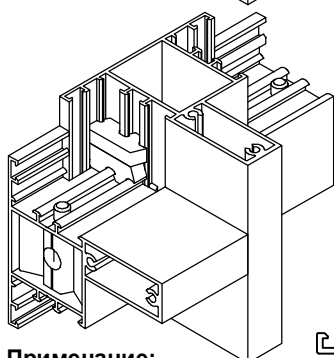
Узел А в сборе



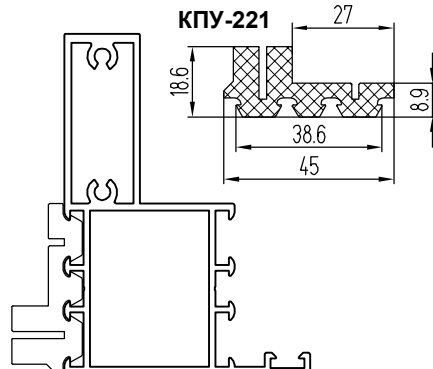
Узел Б в сборе



КПУ-222



КПУ-221

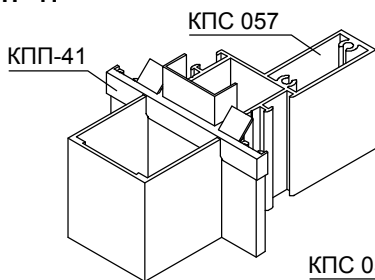
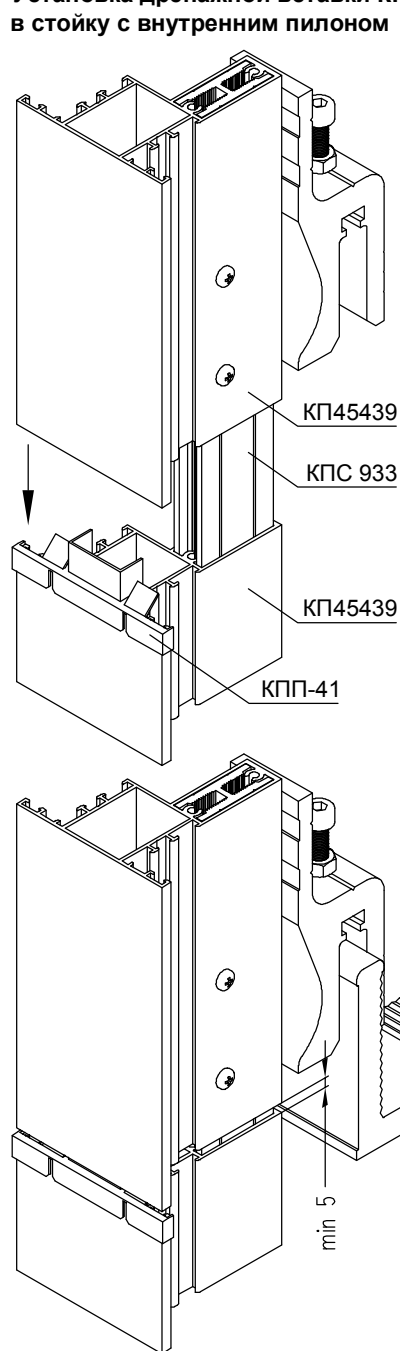


Примечание:

1. Перед установкой на поверхности заглушек, контактирующие со стойкой и ригелем, нанести тонким слоем силиконовый герметик.
2. При рамной сборке конструкции заглушки установить в цехе, при стоечно-ригельной сборке - на объекте монтажа.
3. В месте установки заглушки КПУ-221-10 притвор КП45443 укоротить на 10 мм.
4. Дренажные отверстия закрыть крышками СТН-1013.

Герметизация импостных соединений при непрерывном остеклении балконов

Установка дренажной вставки КПП -41 в стойку с внутренним пилоном



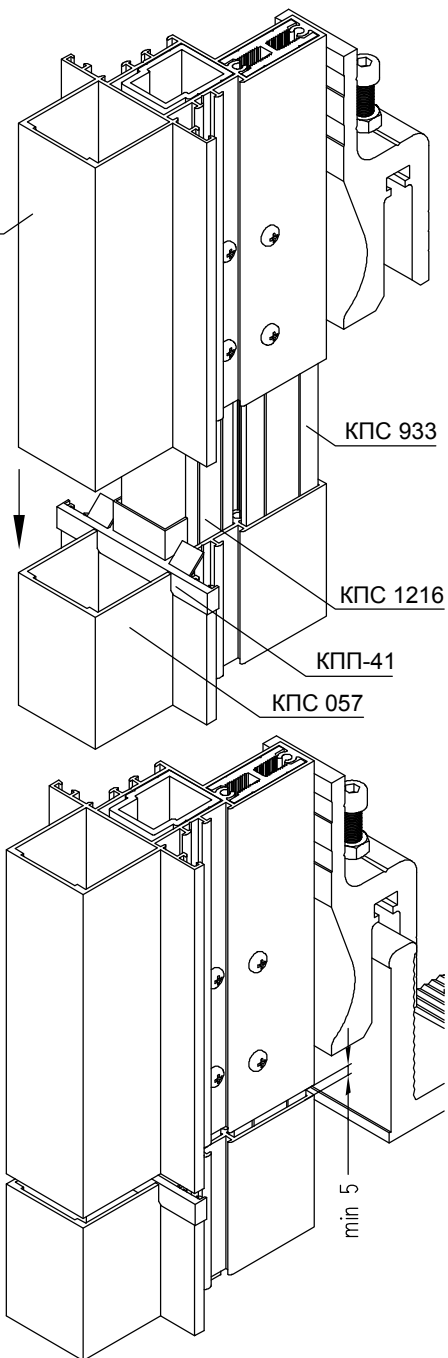
Порядок установки дренажной вставки:

1. Завести в среднюю камеру верхней стойки на половину длины закладную КПС 1216-300. Прижимая к задней стенке внутренней камеры, закрепить закладную винтами 4,2x16 DIN 7981.
2. Завести во внутреннюю камеру верхней стойки на половину длины закладную КПС 933-300. Прижимая к задней стенке внутренней камеры, закрепить закладную винтами 4,2x16 DIN 7981.
3. Вставить дренажную вставку КПП-41 в нижнюю стойку.
4. Вставить закладные верхней стойки в нижнюю стойку, соблюдая термический зазор не менее 5 мм.

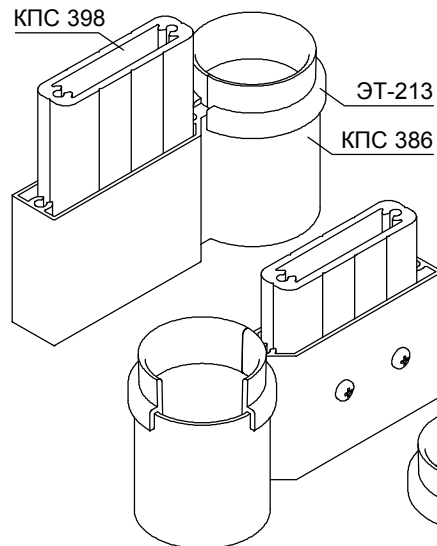
Примечание:

1. При установке уплотнители осаживают на 1,5% во избежание усадки при минусовых температурах.
2. В местах стыка уплотнители склеить клеем моментального отверждения для уплотнителей.

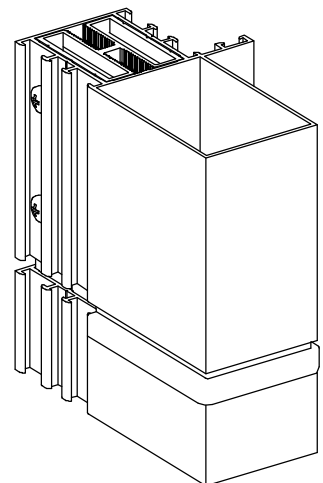
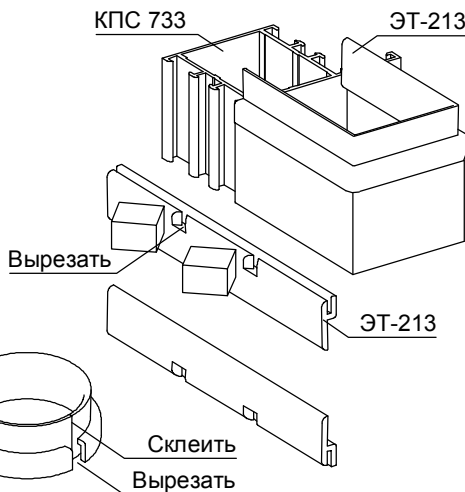
Установка дренажной вставки КПП -41 в стойку с внешним пилоном



Герметизация температурного шва трубы с внутренним пилоном при помощи резинового уплотнителя ЭТ-213 на примере КПС 386

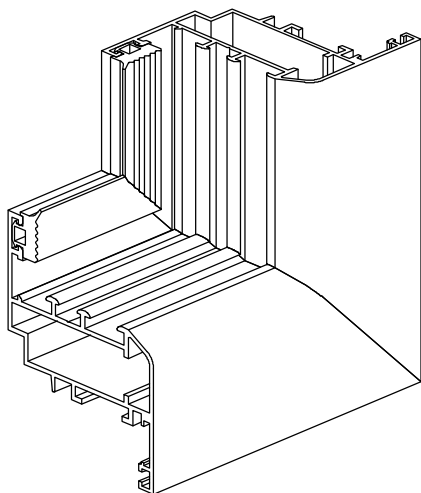


Герметизация температурного шва стойки с внешним пилоном при помощи резинового уплотнителя ЭТ-213 на примере КПС 733

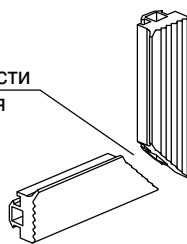


Герметизация заполнения и притвора на примере створки КП4502-4

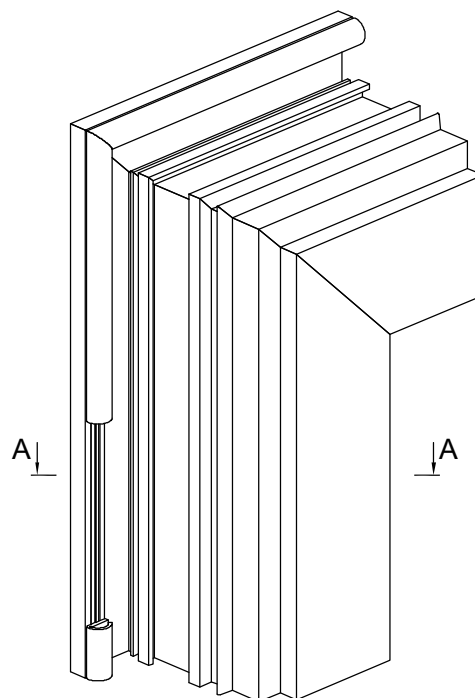
Установка уплотнителей внешнего контура с разделкой горизонтальных и вертикальных деталей под углом 45°



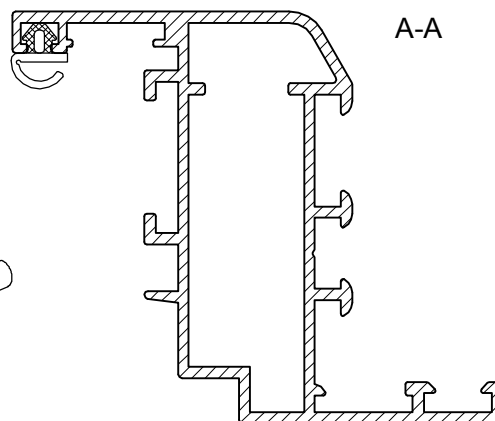
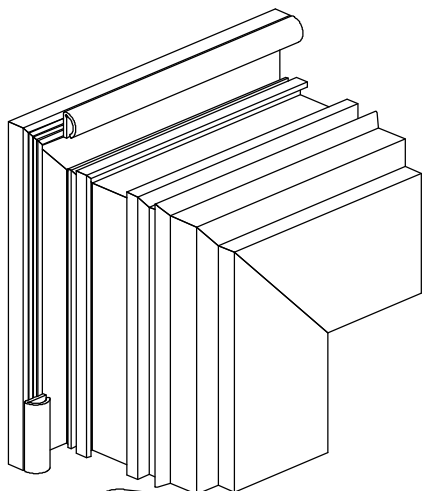
Поверхности нанесения герметика



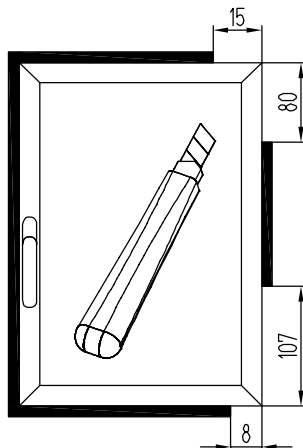
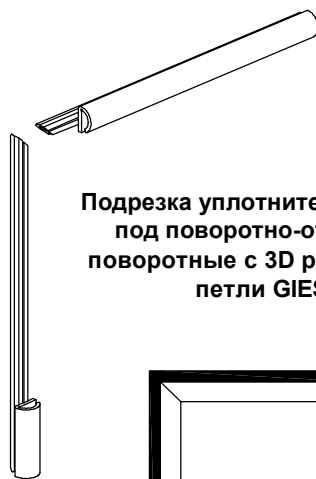
Подрезка уплотнителя притвора под установку поворотной петли



Подрезка уплотнителя притвора под установку поворотно-откидных петель



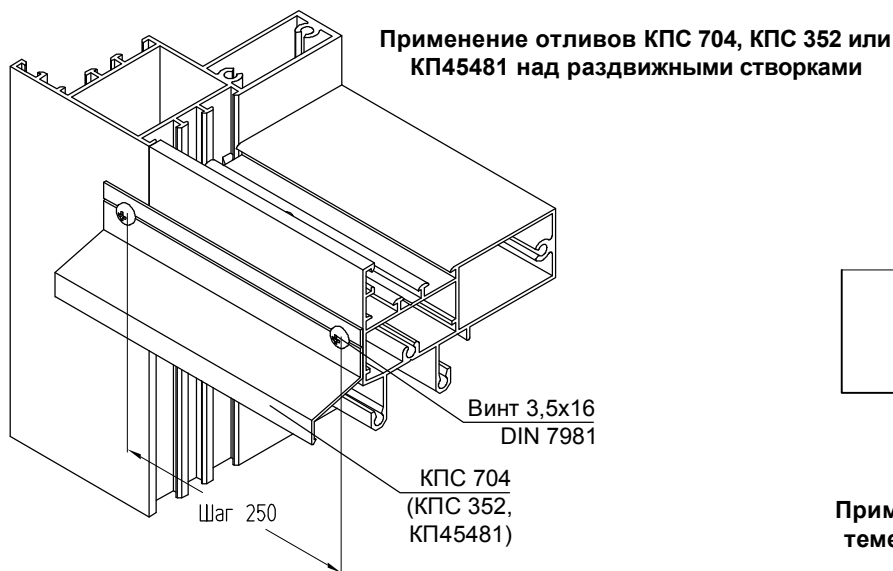
Подрезка уплотнителя притвора под поворотно-откидные и поворотные с 3D регулировкой петли GIESSE



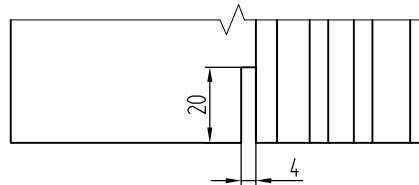
Примечание:

1. При установке уплотнители осаживают на 1,5% во избежание усадки при минусовых температурах .
2. В местах стыка уплотнители склеить клеем моментального отверждения для уплотнителей .

Применение отливов для защиты непрерывных навесных балконов от атмосферных осадков

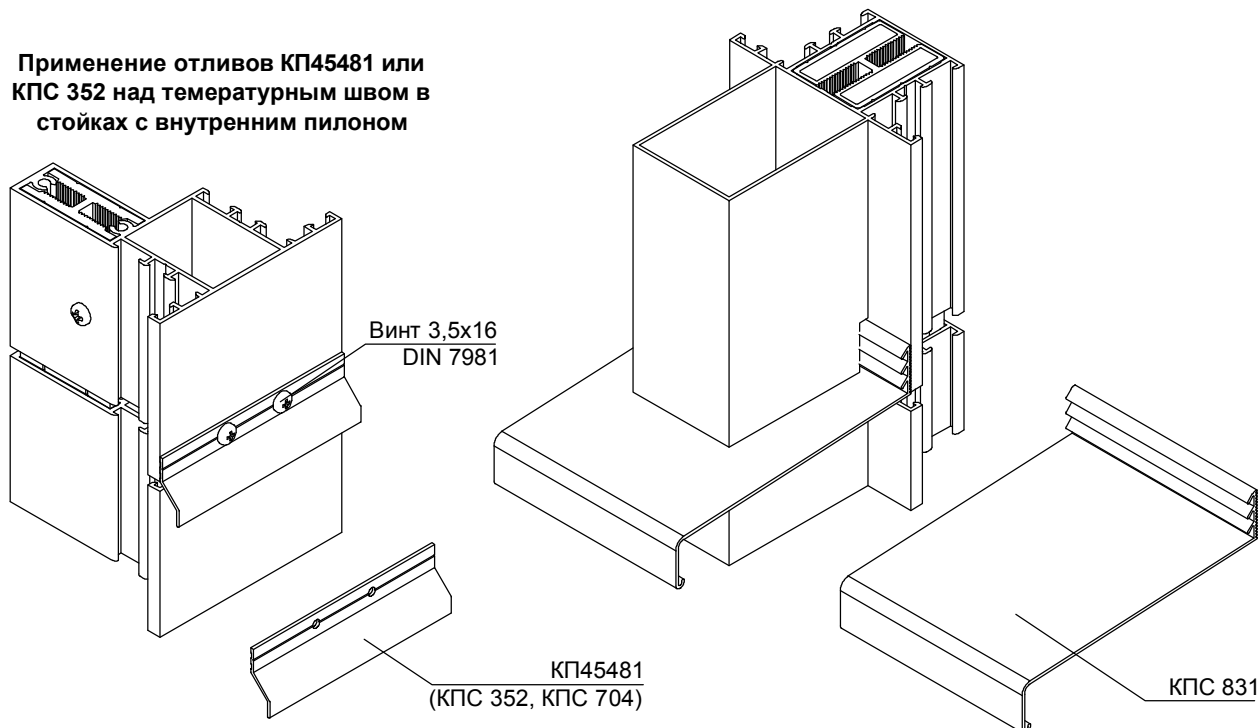


Обработка паза под отлив КПС 831



Применение отливов КПС 831 над температурным швом в стойках с внешним пилоном

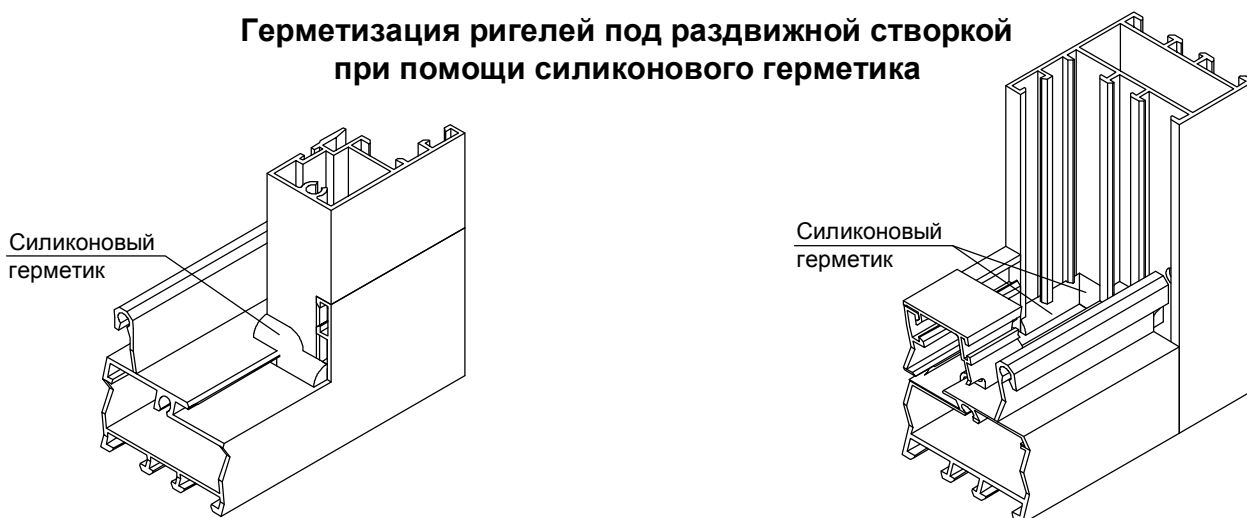
Применение отливов КП45481 или КПС 352 над температурным швом в стойках с внутренним пилоном



Примечание:

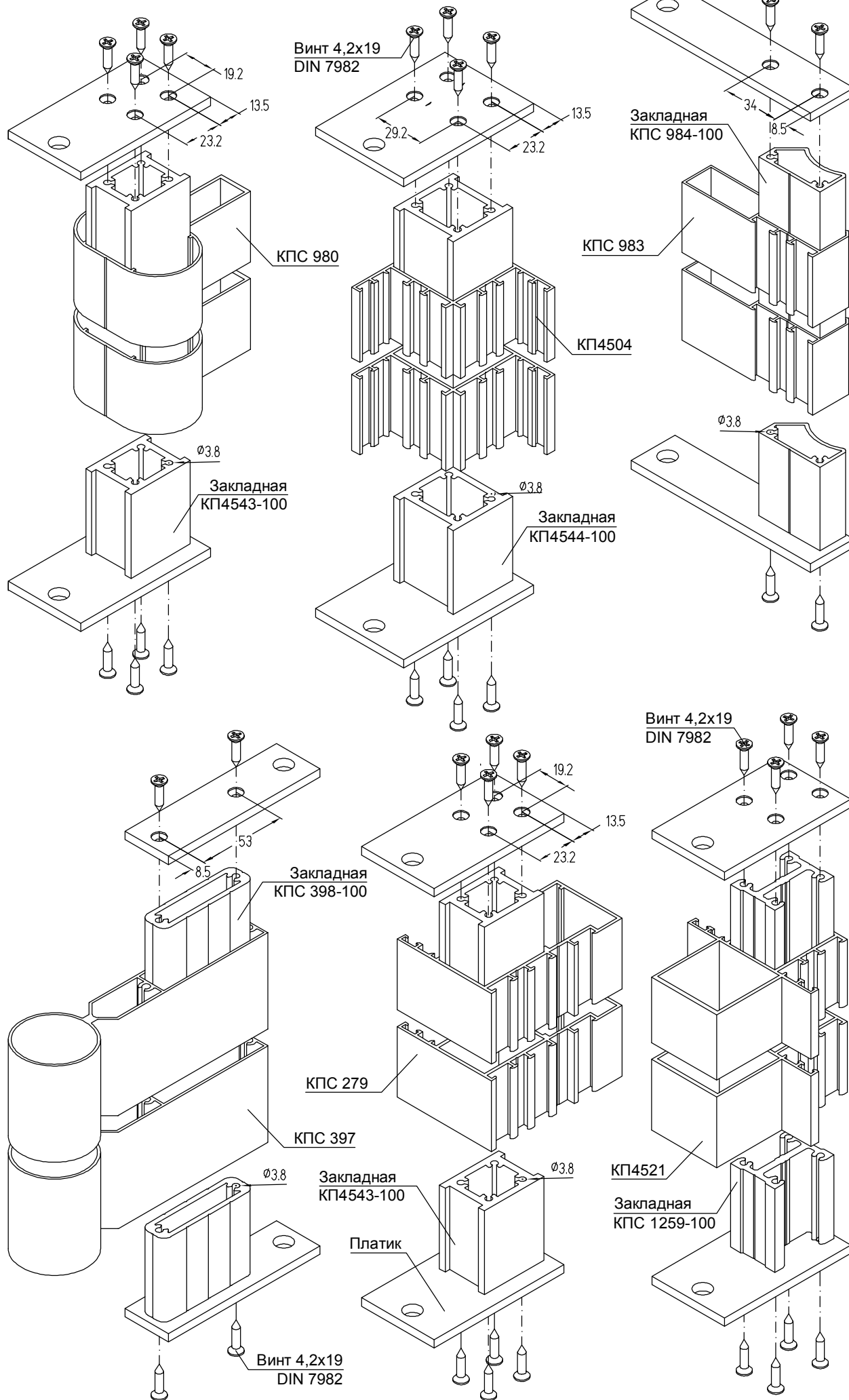
1. Ориентировочно размер температурного шва принимается из расчета 1,5 мм на 1 м длины стойки.
2. При использовании отлива КПС 831 при расчете ширины температурного шва следует учитывать толщину и угол наклона отлива.
3. Длина отлива принимается по ширине стойки.

Герметизация ригелей под раздвижной створкой при помощи силиконового герметика



УЗЛЫ КРЕПЛЕНИЯ

Узлы крепления стоек в проем

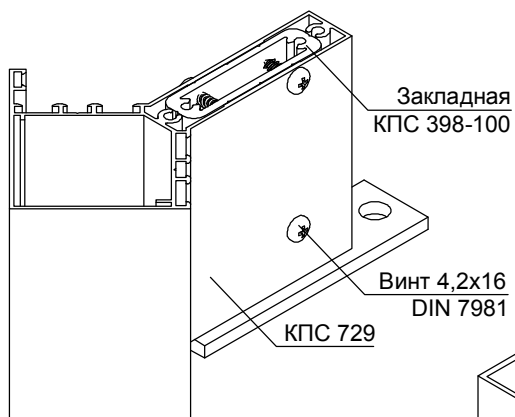


УЗЛЫ КРЕПЛЕНИЯ

СИСТЕМА СИАЛ КП45

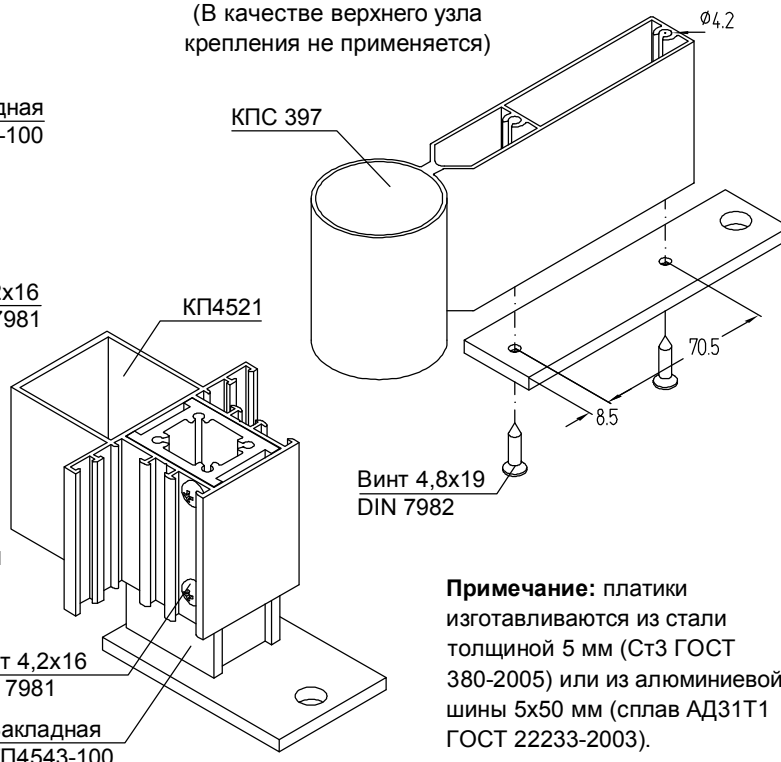
Узлы крепления стоек в проем

Стойка, зафиксированная в крайнем нижнем положении



Нижний узел крепления стоек без применения закладных деталей

(В качестве верхнего узла крепления не применяется)



Стойка, зафиксированная в проектном положении

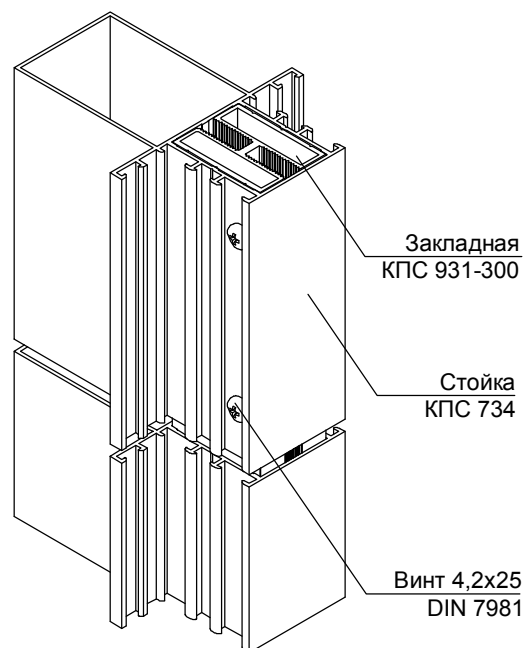
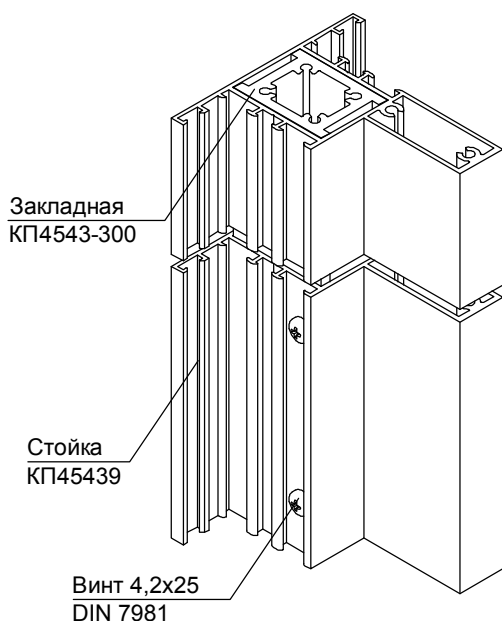
Винт 4,2x16
DIN 7981
Закладная
КП4543-100

Примечание: пластики изготавливаются из стали толщиной 5 мм (Ст3 ГОСТ 380-2005) или из алюминиевой шины 5x50 мм (сплав АД31Т1 ГОСТ 22233-2003).

Примечание:

1. При монтаже конструкции в проем первоначально стойку выравнивают по горизонтали, затем закрепляют при помощи монтажного анкера или сварки.
2. Выдвигая закладную деталь из камеры профиля, стойку устанавливают в проектное положение по вертикали. Затем стойку жестко крепят к закладной при помощи 4 винтов 4,2xL DIN 7981. Длина винтов определяется шириной камеры профиля.
3. Для компенсации температурного расширения в вертикальном направлении верхний узел крепления выполняют подвижным. К верхней закладной стойка не крепится, что обеспечивает возможность перемещения стойки вдоль закладной при изменении температуры.

Соединение стоек навесных балконов по высоте



Примечание:

1. Для компенсации расширения в вертикальном направлении устраивают зазор на стыке стоек, размер которого устанавливается с учетом величины удлинения алюминиевых стоек при изменении температуры.
2. Соединительные закладные должны быть жестко закреплены к верху стоек предыдущего уровня. К низу последующего уровня закладная не крепится, что обеспечивает компенсацию температурных расширений.
3. Запрещено крепление соединительной закладной одновременно к двум соединяемым по вертикали стойкам.
4. В случае использования закладной детали с насечкой под метрическую резьбу, которая одновременно является элементом крепления стойки к кронштейну, соединительные закладные должны быть жестко закреплены к низу стоек последующего уровня. К верху предыдущего уровня закладная не крепится.

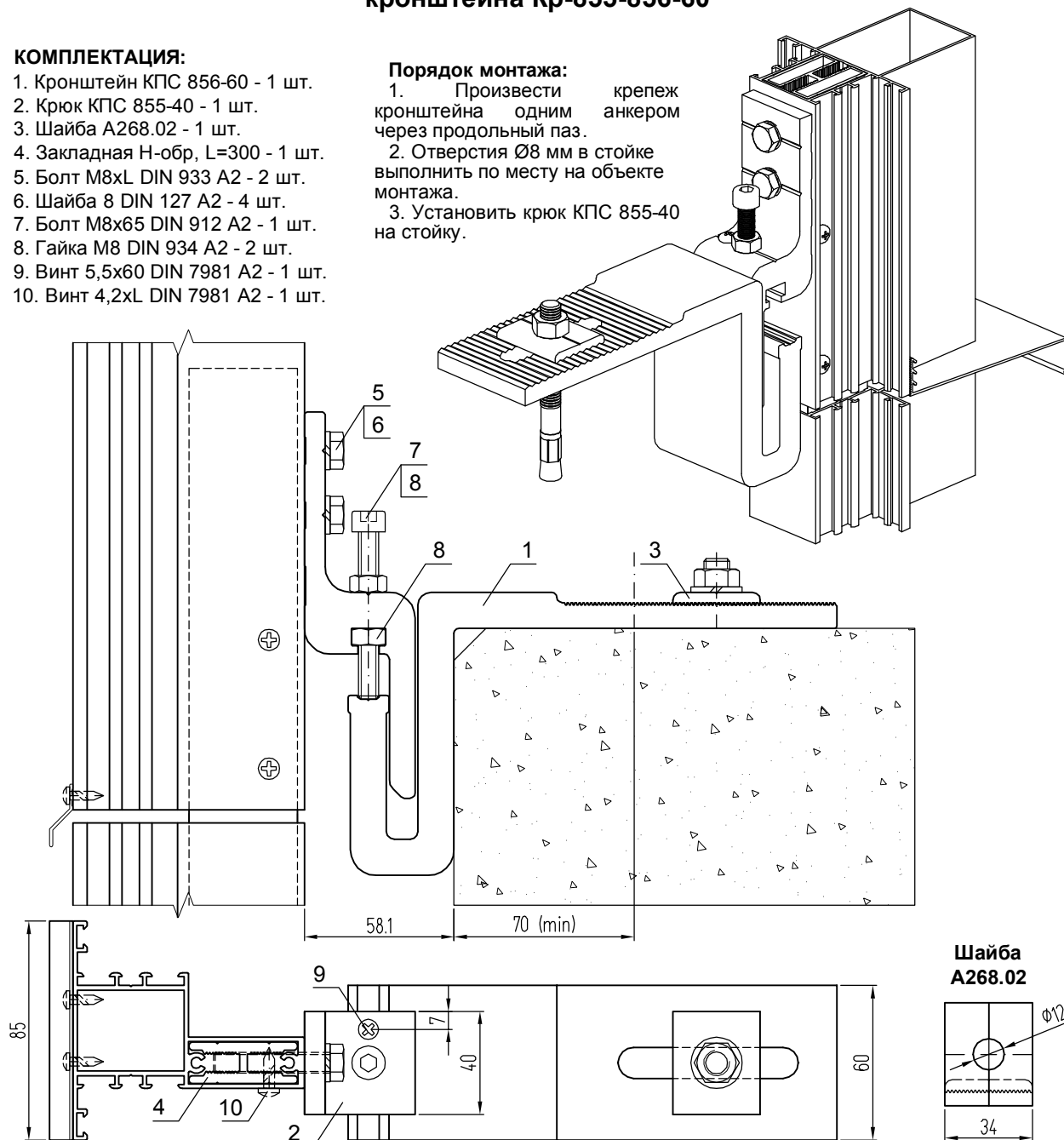
Узел крепления стойки к плите перекрытия при помощи кронштейна Кр-855-856-60

КОМПЛЕКТАЦИЯ:

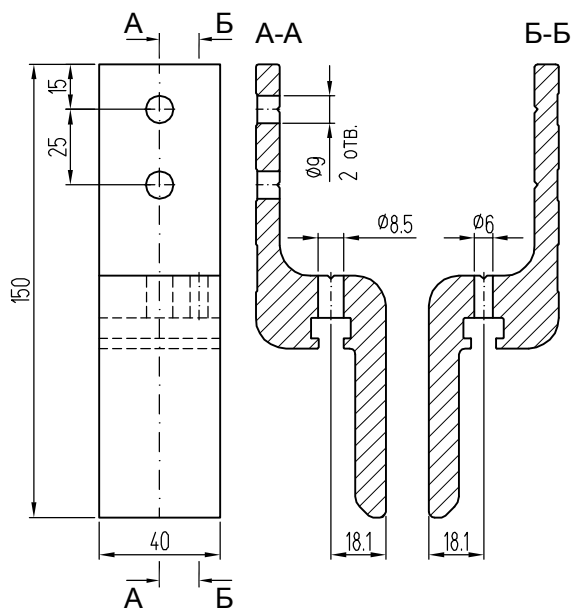
1. Кронштейн КПС 856-60 - 1 шт.
2. Крюк КПС 855-40 - 1 шт.
3. Шайба A268.02 - 1 шт.
4. Закладная Н-обр, L=300 - 1 шт.
5. Болт М8хL DIN 933 А2 - 2 шт.
6. Шайба 8 DIN 127 А2 - 4 шт.
7. Болт М8х65 DIN 912 А2 - 1 шт.
8. Гайка М8 DIN 934 А2 - 2 шт.
9. Винт 5,5х60 DIN 7981 А2 - 1 шт.
10. Винт 4,2хL DIN 7981 А2 - 1 шт.

Порядок монтажа:

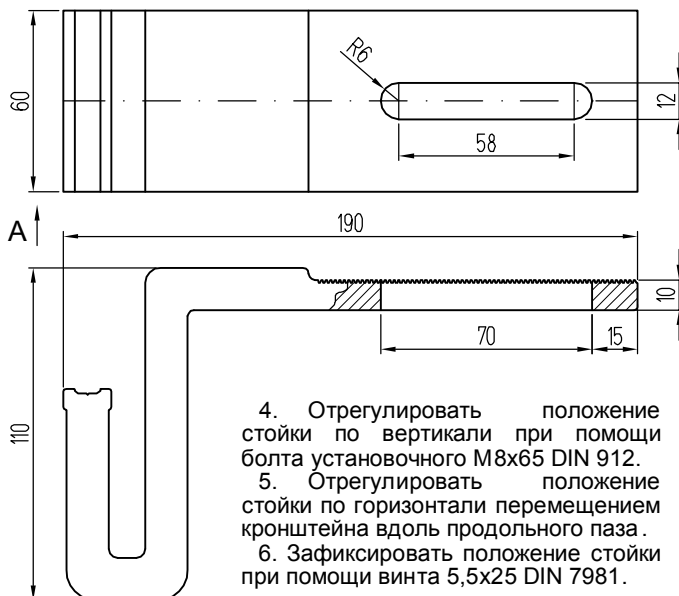
1. Произвести крепеж кронштейна одним анкером через продольный паз.
2. Отверстия Ø8 мм в стойке выполнить по месту на объекте монтажа.
3. Установить крюк КПС 855-40 на стойку.



Обработка крюка КПС 855-40



Обработка кронштейна КПС 856-60



4. Отрегулировать положение стойки по вертикали при помощи болта установочного М8х65 DIN 912.
5. Отрегулировать положение стойки по горизонтали перемещением кронштейна вдоль продольного паза.
6. Зафиксировать положение стойки при помощи винта 5,5х25 DIN 7981.

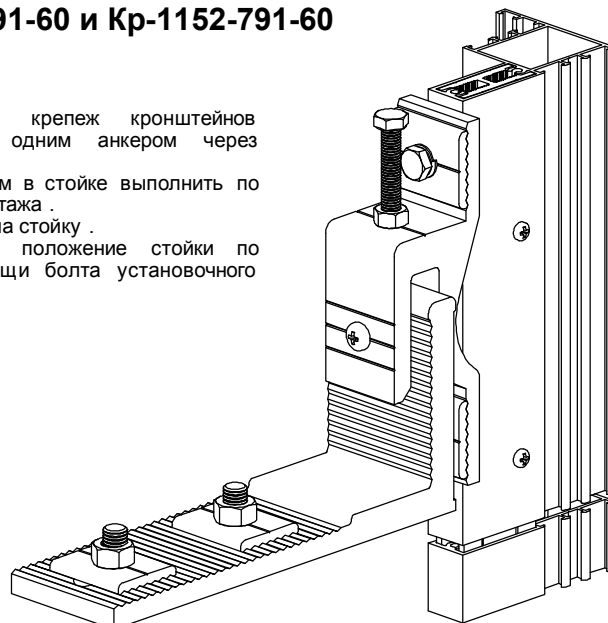
Узел крепления стойки к плите перекрытия при помощи кронштейнов Кр-790-791-60 и Кр-1152-791-60

КОМПЛЕКТАЦИЯ:

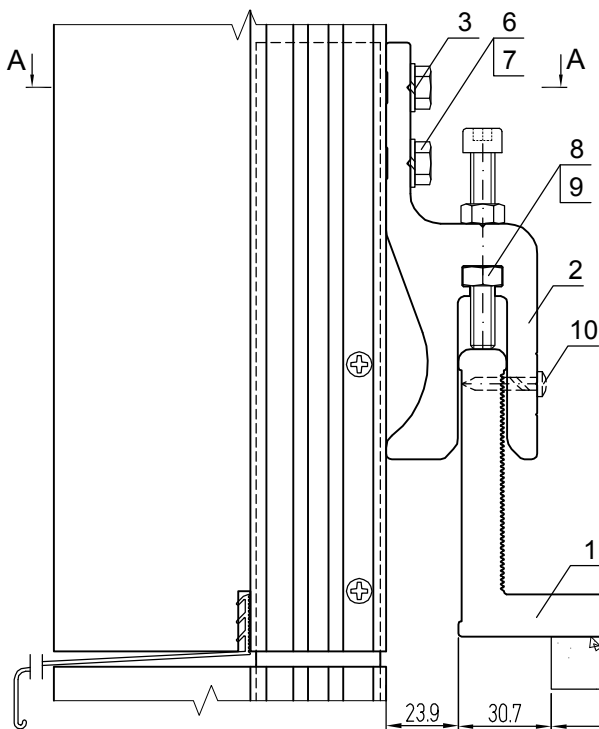
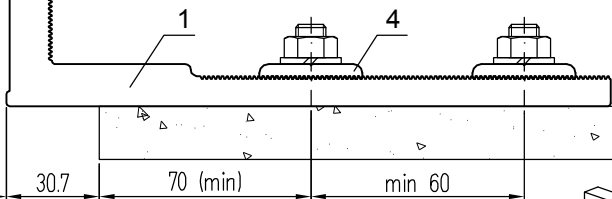
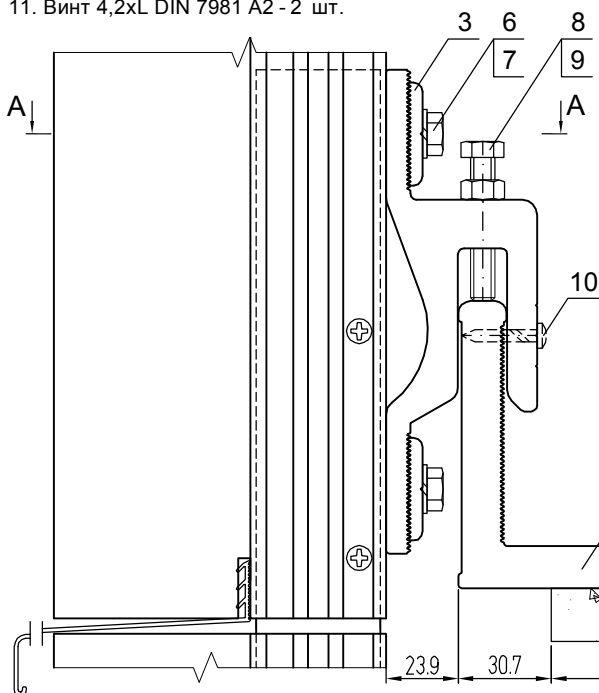
1. Кронштейн КПС 791-60 - 1 шт.
2. Крюк КПС 790-40 - 1 шт.
3. Шайба А 268.03 - 2 шт.
4. Шайба А 268.02 - 2 шт.
5. Закладная Н-обр, L=300 - 1 шт.
6. Болт М8хL DIN 933 А2 - 2 шт.
7. Шайба 8 DIN 127 А2 - 2 шт.
8. Болт М8х70 DIN 933 А2 - 1 шт.
9. Гайка М8 DIN 934 А2 - 1 шт.
10. Винт 5,5х25 DIN 7981 А2 - 1 шт.
11. Винт 4,2хL DIN 7981 А2 - 2 шт.

Порядок монтажа:

1. Первоначально крепёж кронштейнов произвести только одним анкером через продольный паз.
2. Отверстия Ø8 мм в стойке выполнить по месту на объекте монтажа.
3. Установить крюк на стойку.
4. Отрегулировать положение стойки по вертикали при помощи болта установочного М8х70 DIN 933.

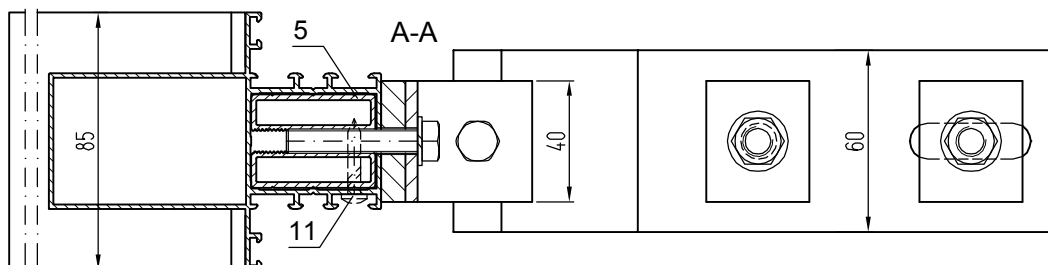
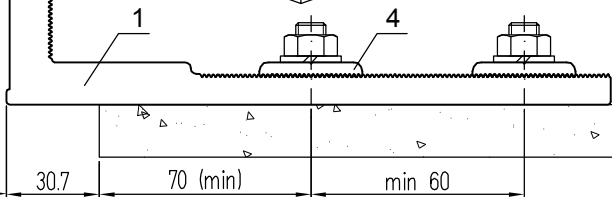
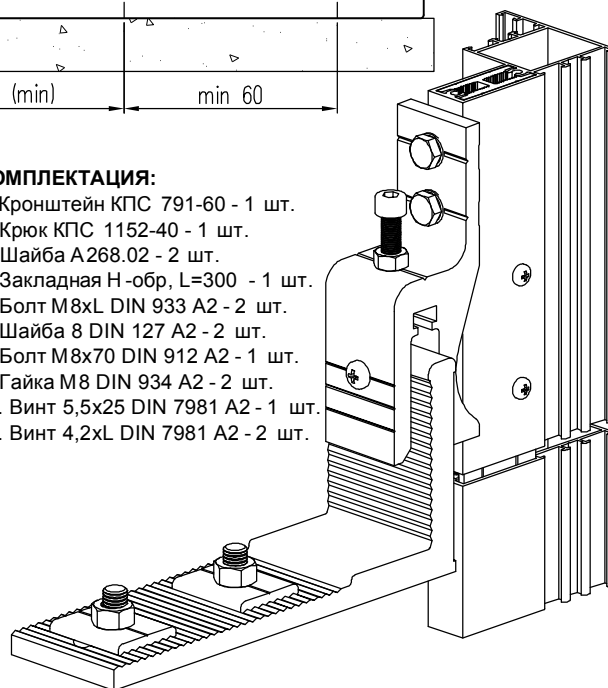


5. Отрегулировать положение стойки по горизонтали перемещением кронштейна вдоль продольного паза.
6. Зафиксировать положение стойки при помощи винта 5,5х25 DIN 7981.
7. После установки стойки в проектное положение анкер затягивается, а кронштейн крепится вторым анкером через круглое отверстие.



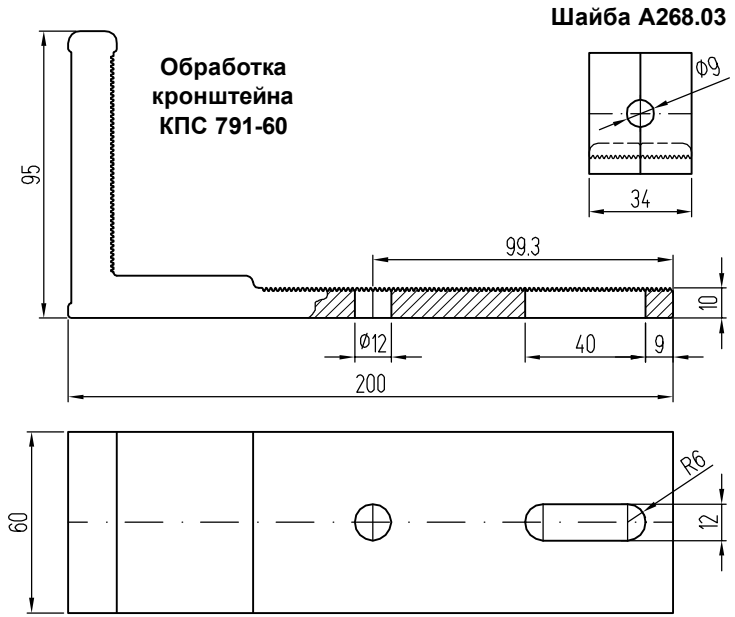
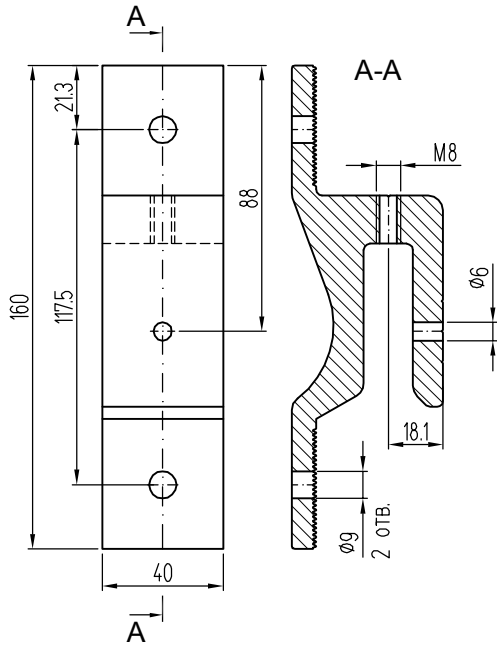
КОМПЛЕКТАЦИЯ:

1. Кронштейн КПС 791-60 - 1 шт.
2. Крюк КПС 1152-40 - 1 шт.
4. Шайба А 268.02 - 2 шт.
5. Закладная Н-обр, L=300 - 1 шт.
6. Болт М8хL DIN 933 А2 - 2 шт.
7. Шайба 8 DIN 127 А2 - 2 шт.
8. Болт М8х70 DIN 912 А2 - 1 шт.
9. Гайка М8 DIN 934 А2 - 2 шт.
10. Винт 5,5х25 DIN 7981 А2 - 1 шт.
11. Винт 4,2хL DIN 7981 А2 - 2 шт.



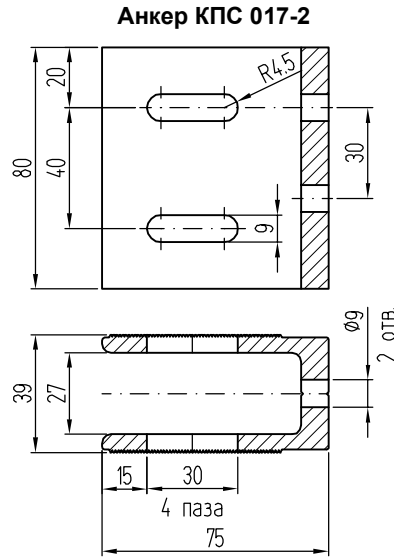
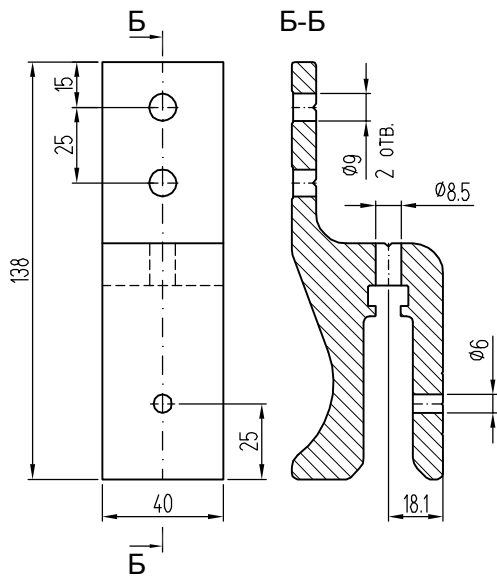
Обработка кронштейнов КПС 791-60-1 и КПС 985-60-1, крюков КПС 790-40 и КПС 1152-40, анкера КПС 017-2 и шайб

Обработка крюка КПС 790-40



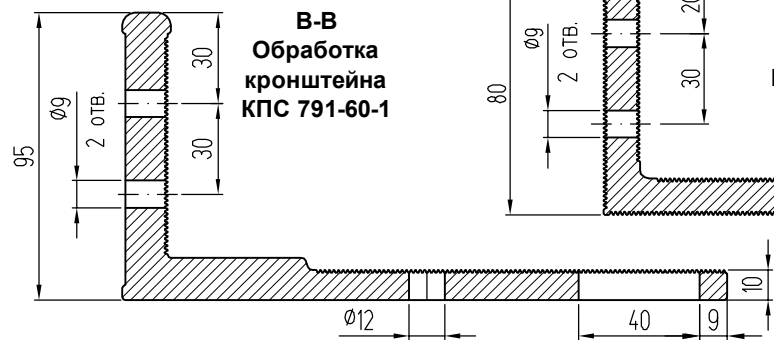
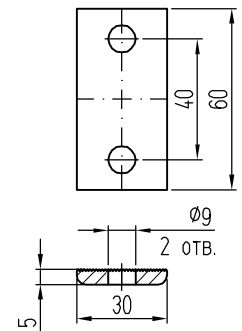
Шайба А268.03

Обработка крюка КПС 1152-40



Анкер КПС 017-2

Шайба А45319-7

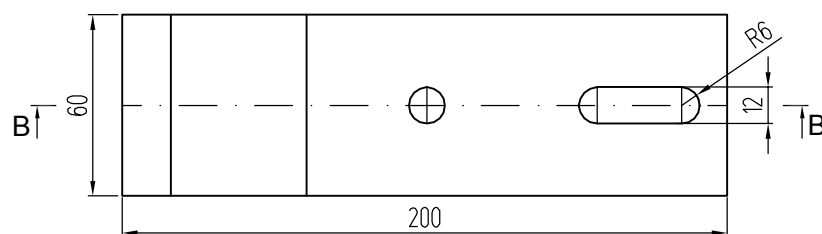


В-В
Обработка
кронштейна
КПС 791-60-1

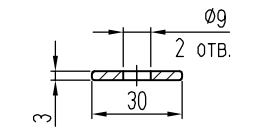
В-В
Обработка
кронштейна
КПС 985-60-1



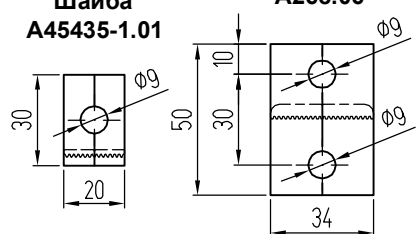
Шайба
ПК 801-2.01



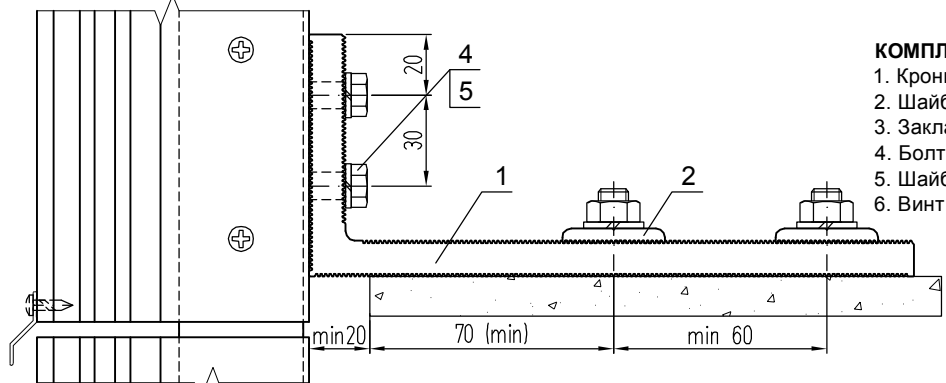
Шайба
А45435-1.01



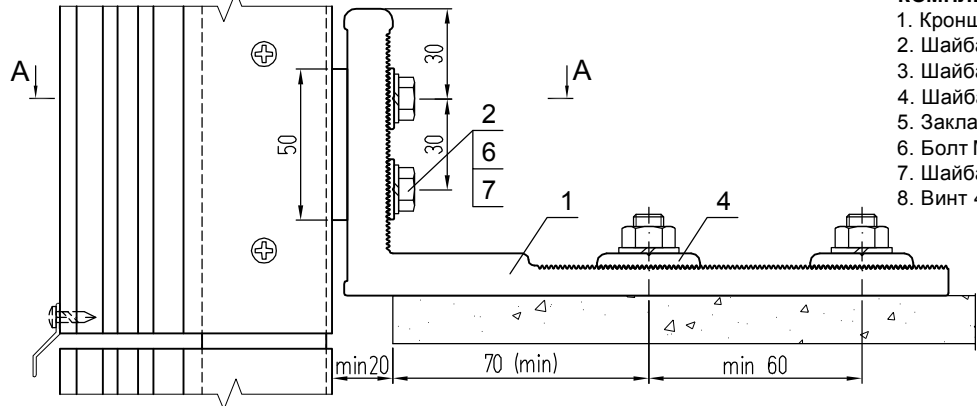
Шайба
А268.06



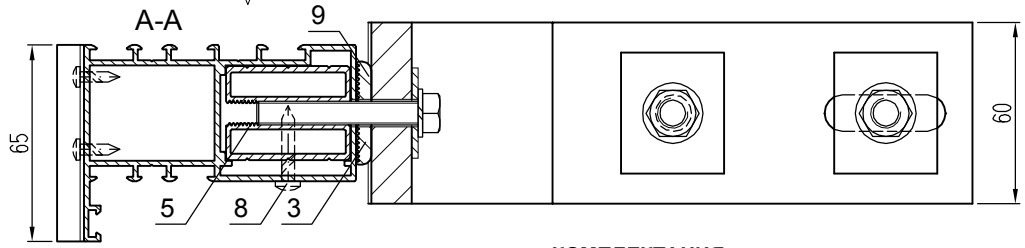
**Узел крепления стоек к плите перекрытия при помощи кронштейнов
Кр-791-60-1 и Кр-985-60-1, Кр-017-985-60 и Кр-017-791-60**



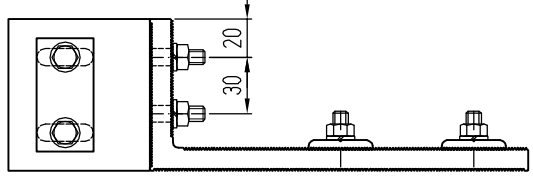
- КОМПЛЕКТАЦИЯ:**
1. Кронштейн КПС 985-60-1 - 1 шт.
 2. Шайба А268.02 - 2 шт.
 3. Закладная Н-обр, L=300 - 1 шт.
 4. Болт М8хL DIN 933 А2 - 2 шт.
 5. Шайба 8 DIN 127 А2 - 2 шт.
 6. Винт 4,2хL DIN 7981 А2 - 2 шт.



- КОМПЛЕКТАЦИЯ:**
1. Кронштейн КПС 791-60-1 - 1 шт.
 2. Шайба А45435-1.01 - 2 шт.
 3. Шайба А268.06 - 1 шт.
 4. Шайба А268.02 - 2 шт.
 5. Закладная Н-обр, L=300 - 1 шт.
 6. Болт М8хL DIN 933 А2 - 2 шт.
 7. Шайба 8 DIN 127 А2 - 2 шт.
 8. Винт 4,2хL DIN 7981 А2 - 2 шт.

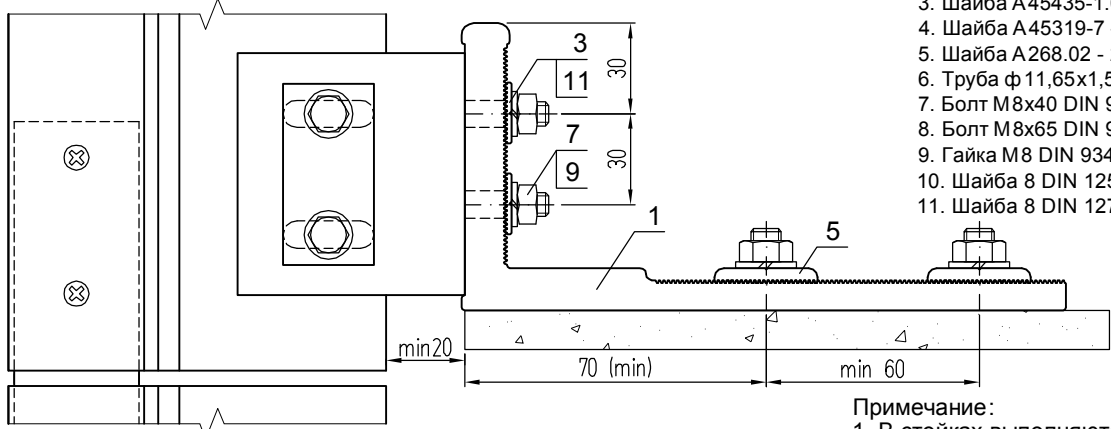


**Кронштейн
Кр-017-985-60**

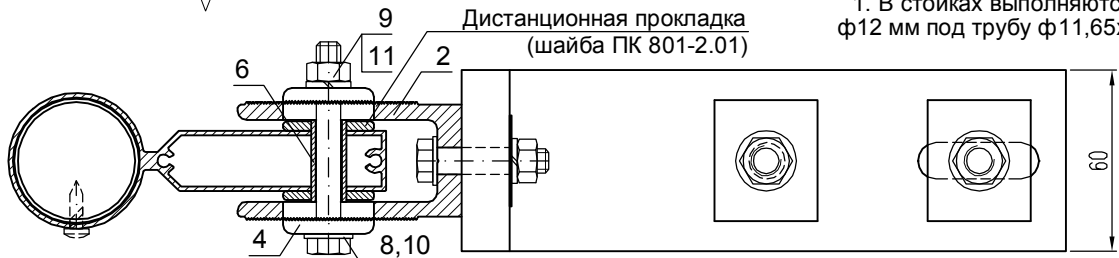


- КОМПЛЕКТАЦИЯ:**
1. Кронштейн КПС 985-60-1 - 1 шт.
 2. Анкер КПС 017-2 - 1 шт.
 3. Шайба А45319-7 - 2 шт.
 4. Шайба А268.02 - 2 шт.
 5. Труба ф11,65х1,5х27 - 2 шт.
 6. Болт М8х40 DIN 933 А2 - 2 шт.
 7. Болт М8х65 DIN 933 А2 - 2 шт.
 8. Гайка М8 DIN 934 А2 - 4 шт.
 9. Шайба 8 DIN 125 А2 - 4 шт.
 10. Шайба 8 DIN 127 А2 - 4 шт.

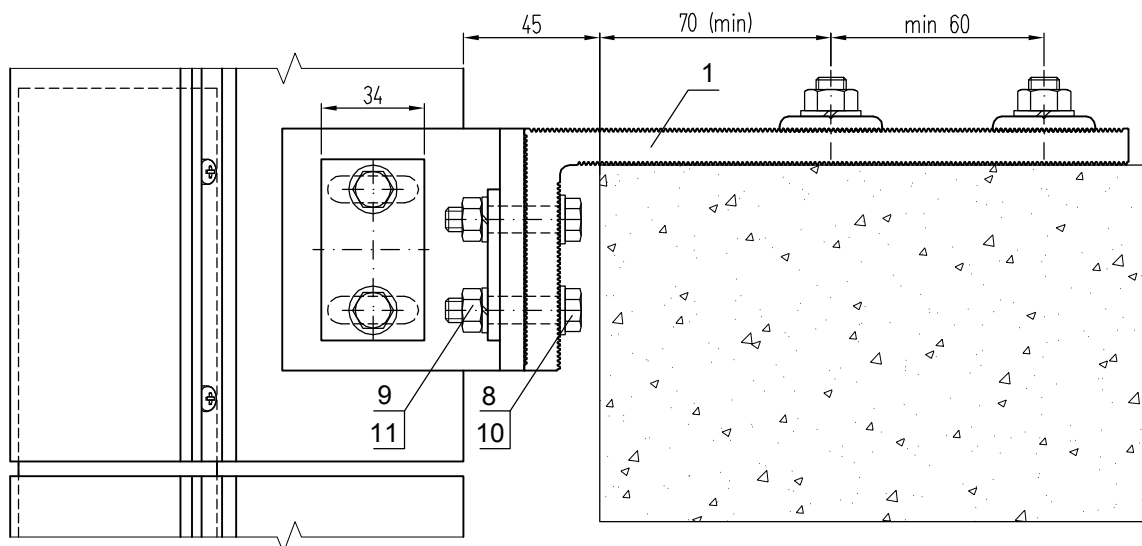
- КОМПЛЕКТАЦИЯ:**
1. Кронштейн КПС 791-60-1 - 1 шт.
 2. Анкер КПС 017-2 - 1 шт.
 3. Шайба А45435-1.01 - 2 шт.
 4. Шайба А45319-7 - 2 шт.
 5. Шайба А268.02 - 2 шт.
 6. Труба ф11,65х1,5х27 - 2 шт.
 7. Болт М8х40 DIN 933 А2 - 2 шт.
 8. Болт М8х65 DIN 933 А2 - 2 шт.
 9. Гайка М8 DIN 934 А2 - 4 шт.
 10. Шайба 8 DIN 125 А2 - 4 шт.
 11. Шайба 8 DIN 127 А2 - 4 шт.



Примечание:
1. В стойках выполняются отверстия ф12 мм под трубу ф11,65х1,5.

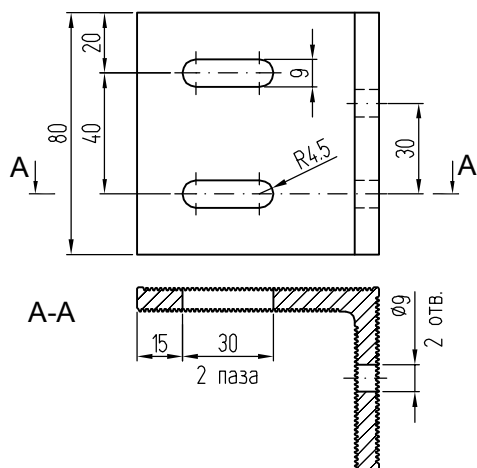


Узел крепления стоек к плите перекрытия при помощи кронштейна Кр-986-985-60

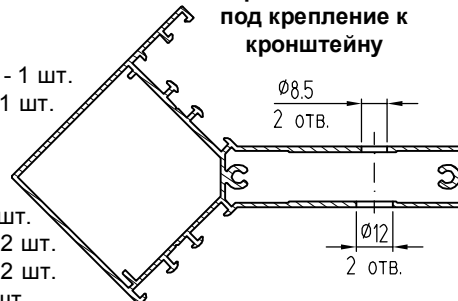


Примечание:
 1. Стыковочная закладная не должна препятствовать перемещению стоек при температурном расширении.
 2. Длина трубы ф11,65x1,5 определяется шириной пилона профиля.

Кронштейн КПС 986-80

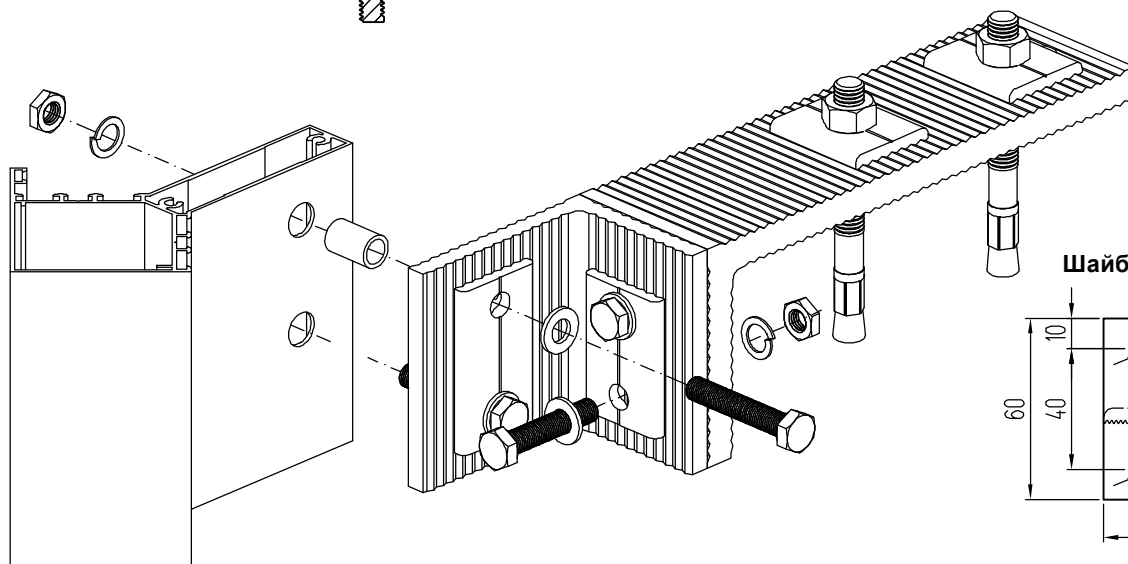


Обработка стойки под крепление к кронштейну

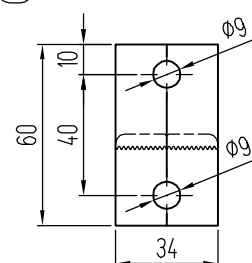


КОМПЛЕКТАЦИЯ:

1. Кронштейн КПС 985-60-1 - 1 шт.
2. Кронштейн КПС 986-80 - 1 шт.
3. Шайба A268.05 - 1 шт.
4. Шайба A268.06 - 1 шт.
5. Шайба A268.02 - 2 шт.
6. Труба ф11,65x1,5x18 - 2 шт.
7. Болт М8x50 DIN 933 A2 - 2 шт.
8. Болт М8x40 DIN 933 A2 - 2 шт.
9. Гайка М8 DIN 934 A2 - 4 шт.
10. Шайба 8 DIN 125 A2 - 4 шт.
11. Шайба 8 DIN 127 A2 - 4 шт.



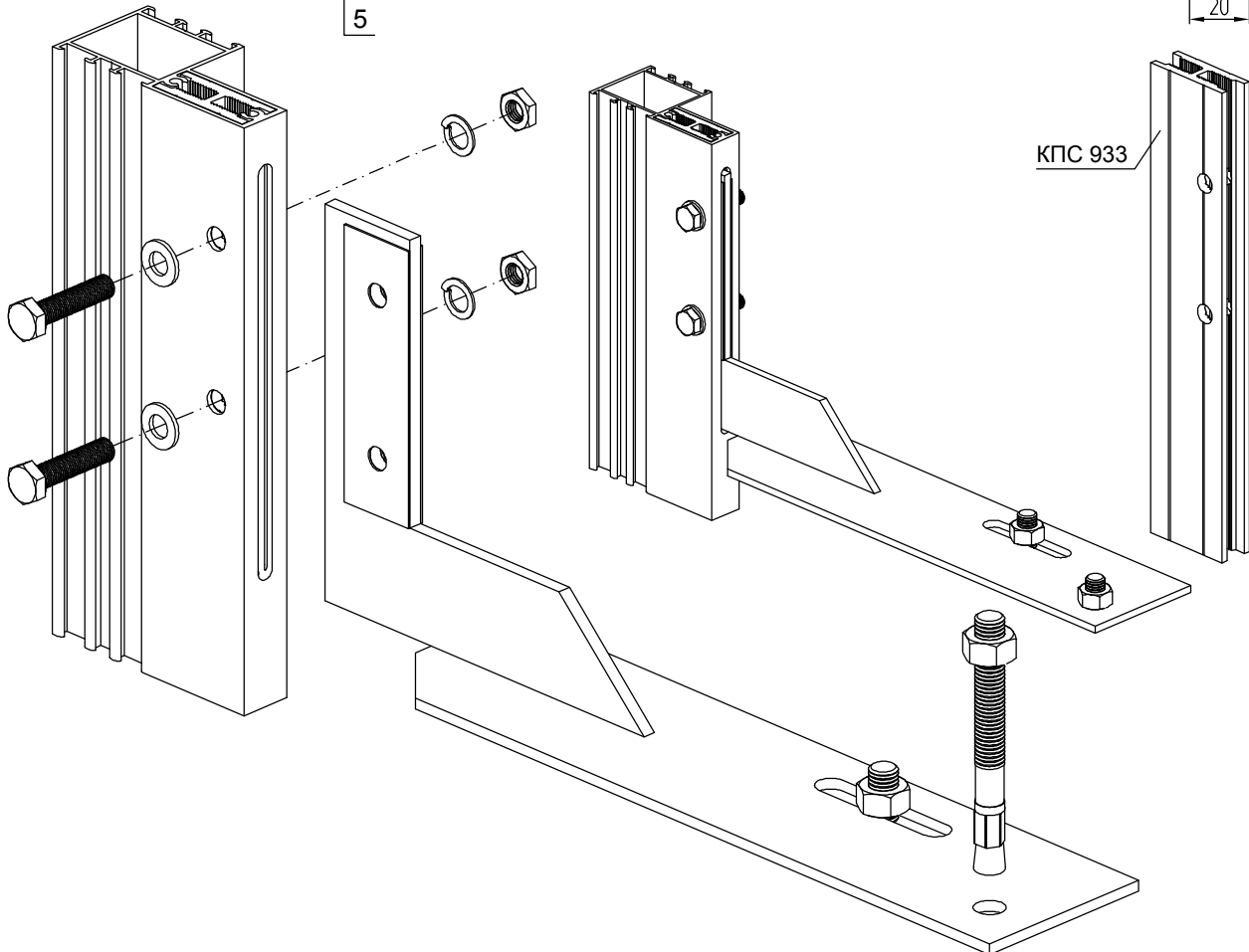
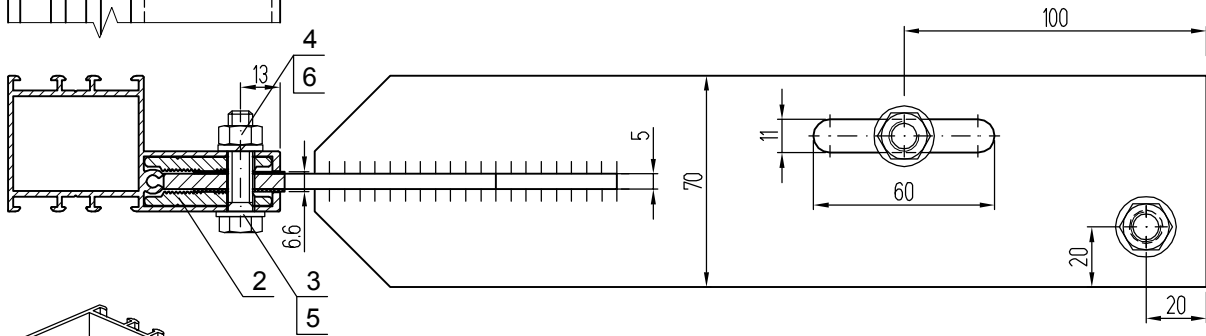
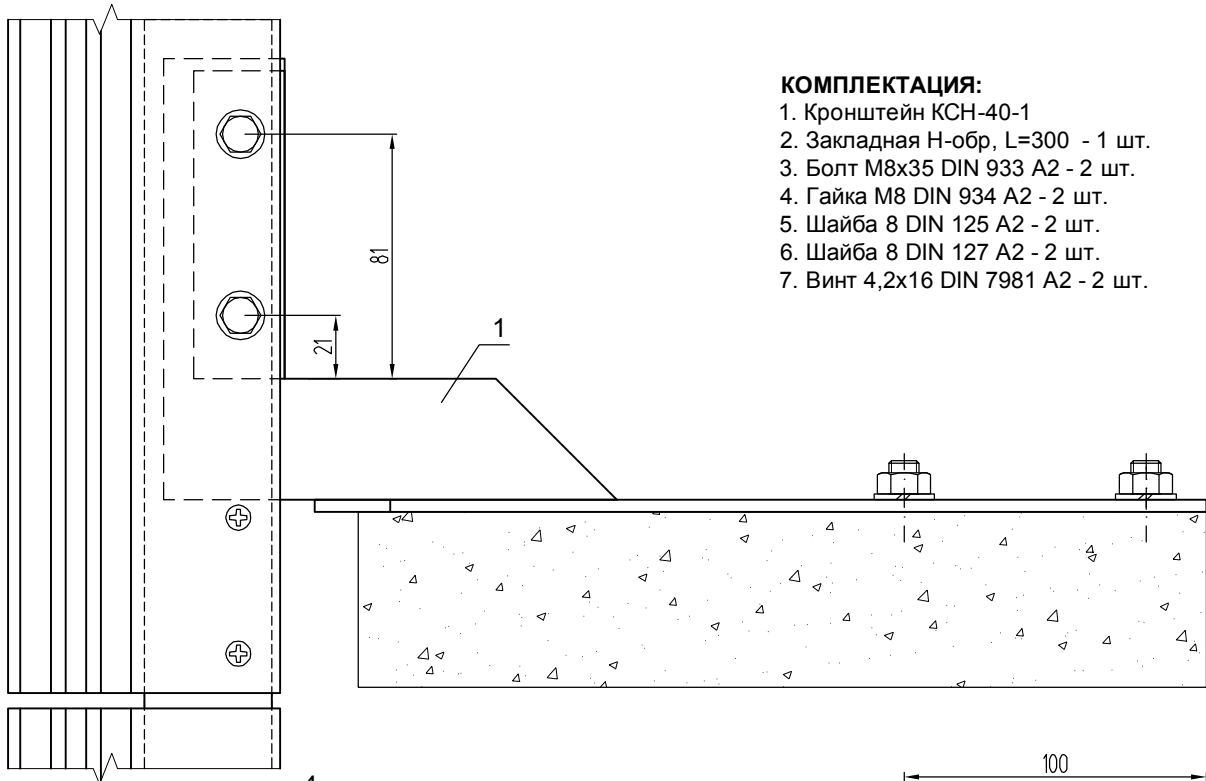
Шайба A268.05



Крепление стоек к плите перекрытия при помощи стального несущего кронштейна КСН-40-1 (на примере стойки КП45520)

КОМПЛЕКТАЦИЯ:

1. Кронштейн КСН-40-1
2. Закладная Н-обр, L=300 - 1 шт.
3. Болт М8х35 DIN 933 А2 - 2 шт.
4. Гайка М8 DIN 934 А2 - 2 шт.
5. Шайба 8 DIN 125 А2 - 2 шт.
6. Шайба 8 DIN 127 А2 - 2 шт.
7. Винт 4,2х16 DIN 7981 А2 - 2 шт.



Крепление стоек к плите перекрытия при помощи стального несущего кронштейна КСН-40-1 (на примере стойки КП45520)



Стальной несущий кронштейн КСН-40-1

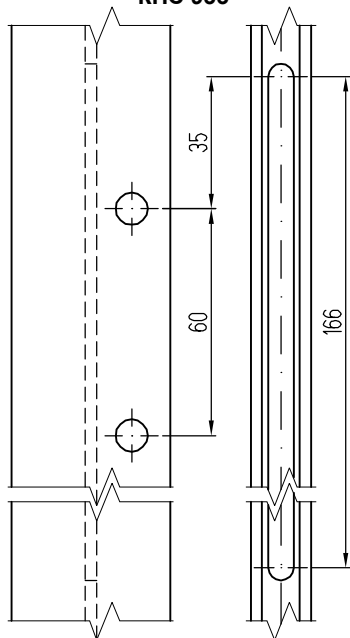
Паронитовая прокладка

Примечание:

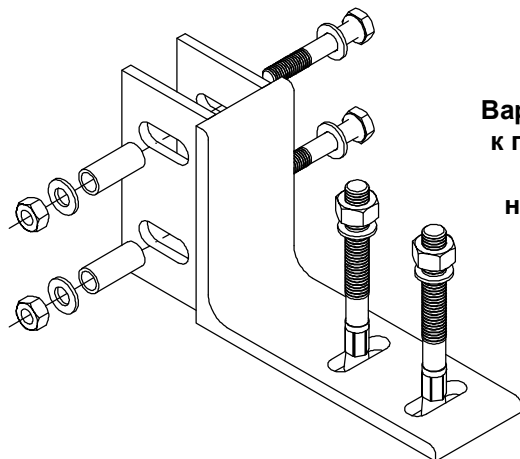
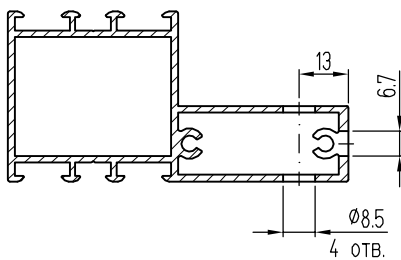
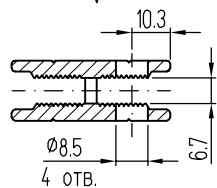
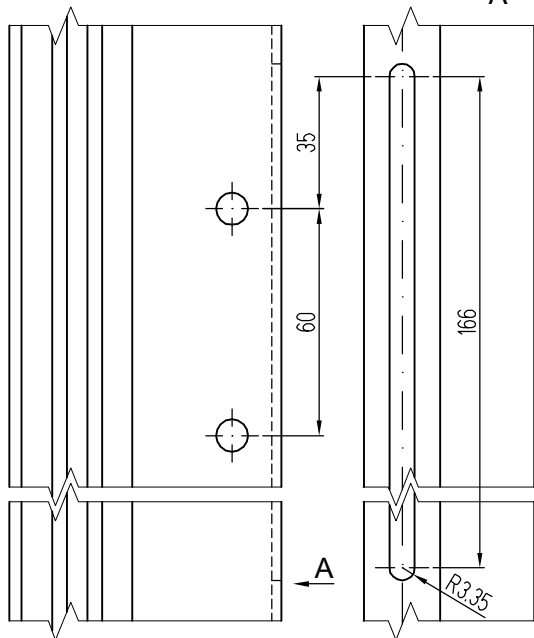
1. Отверстия $\varnothing 8,5$ мм в стойке и закладной выполняются совместно по месту на объекте монтажа.

2. В случае превышения перепада высот плит перекрытия по уровню более, чем на ± 10 мм, размер паза при обработке стоек и закладных необходимо увеличить.

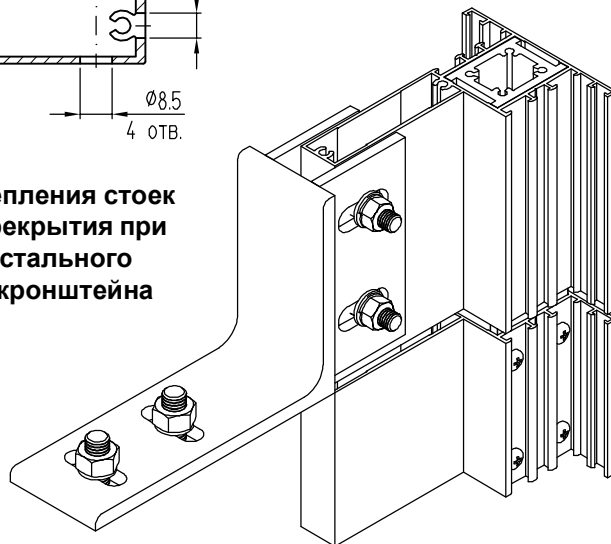
Обработка закладной КПС 933



Обработка стойки КП45520

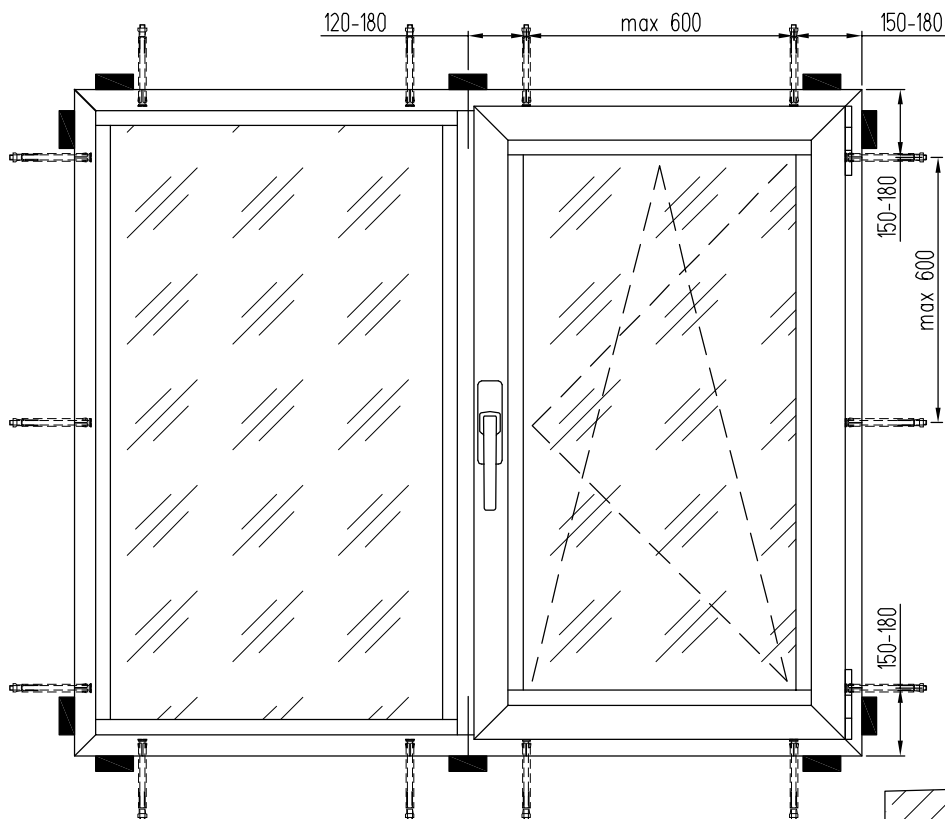


Вариант крепления стоек к плите перекрытия при помощи стального несущего кронштейна



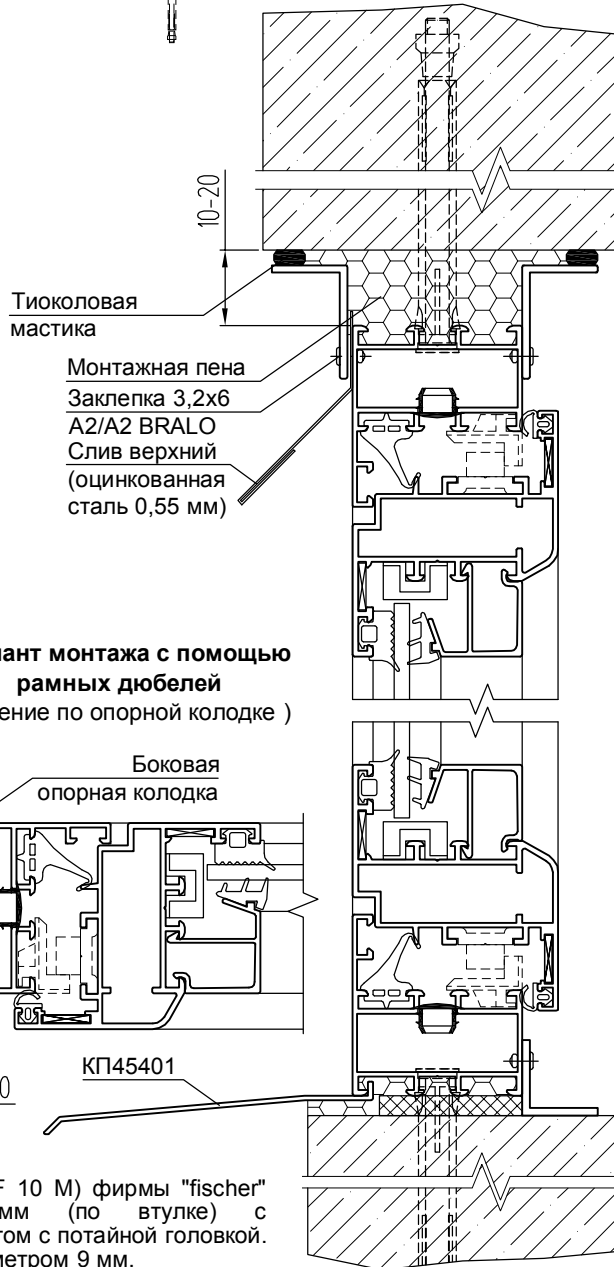
УЗЛЫ ПРИМЫКАНИЯ

Узлы крепления стоек в проем

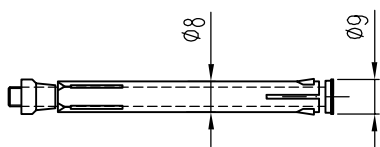


Вариант монтажа с помощью рамных дюбелей

Вариант монтажа с помощью монтажных пластин



Вариант монтажа с помощью рамных дюбелей (сечение по опорной колодке)



Дюбель F 8 M (F 10 M) фирмы "fischer" диаметром 8 мм (по втулке) с оцинкованным винтом с потайной головкой. Головка винта диаметром 9 мм.

Основные положения по монтажу окон, дверей, балконных рам в проем

- Монтаж производить согласно ГОСТ 30971-2002.
- Крепить балконные рамы (в зависимости от конструкции проема) с помощью рамных дюбелей или стальных монтажных пластин. Если высота рамы превышает 1,8 м, раму следует крепить с помощью платиков и закладных деталей в стойках.
- Глубина заделки дюбеля в стену определяется материалом стен, но принимается не менее 60 мм (бетон). Рамные дюбели не должны проходить через опорные колодки.
- Диаметр дюбеля рекомендуется принимать не менее 8 мм (по втулке).
- Зазоры между рамой и поверхностью проема заполнять монтажной пеной.
- С наружной и внутренней стороны монтажные швы защищать специальными профильными деталями (нащельниками), либо закрывать штукатурным слоем.

Перед началом монтажа необходимо убедиться в наличии необходимого монтажного инструмента, оснастки и приспособлений, провести проверку следующих условий:

- поверхности рамы и проема должны быть чистыми и сухими;
- зазор между рамой и проемом должен быть сверху 10-20 мм, по бокам 5-10 мм.

ПОРЯДОК МОНТАЖА

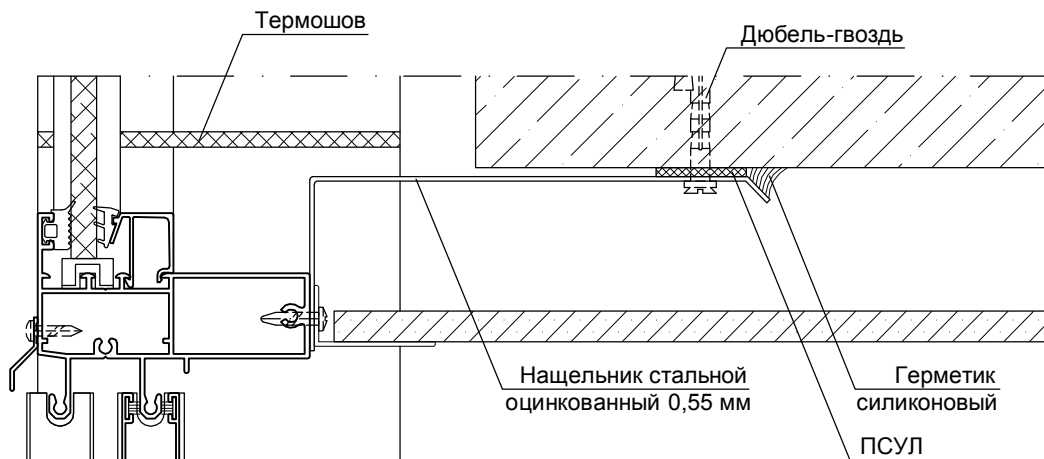
1. Установить опорные колодки по низу проема и по бокам в местах угловых соединений и импостов. Допускается изделия, применяемые для остекления балконов и устройства внутренних перегородок, устанавливать непосредственно на основание без опорных колодок.
2. Просверлить в профилях рамы отверстия Ø8 мм с шагом не более 600 мм. Для изделий с заполнением из одинарного стекла допускается принимать расстояние между крепежными деталями до 800 мм.
3. Установить раму в проем, проверить вертикальность и горизонтальность сторон рамы по уровню и отвесу.
4. Подвести слив из оцинкованной стали или профиля КП 45401 под профиль рамы.
5. Закрепить раму с помощью дюбелей Ø8 через отверстия, сделанные ранее. Закрывать отверстия в раме заглушками.
6. Удалить (рекомендуется) опорные колодки по бокам проема для облегчения работ по устройству монтажных швов.
7. По периметру рамы произвести изоляцию примыкания монтажной пеной.
8. Прикрепить внешние нащельники и сливы из алюминиевых профилей или оцинкованной стали винтами 3,5x16 или заклепками 3,2x6 BRALO. Порядок монтажа нащельников, верхнего и нижнего слива определяется проектом.
9. Прикрепить внутренние нащельники.
10. При наличии подоконника под него прикрепить стальной уголок (или кронштейн по месту), подвести под раму подоконник.
11. Зазоры герметизировать по периметру рамы:
 - изнутри помещения - силиконовым герметиком,
 - снаружи - тиколовой мастикой.
12. Проверить качество выполненных работ.

Примечание:

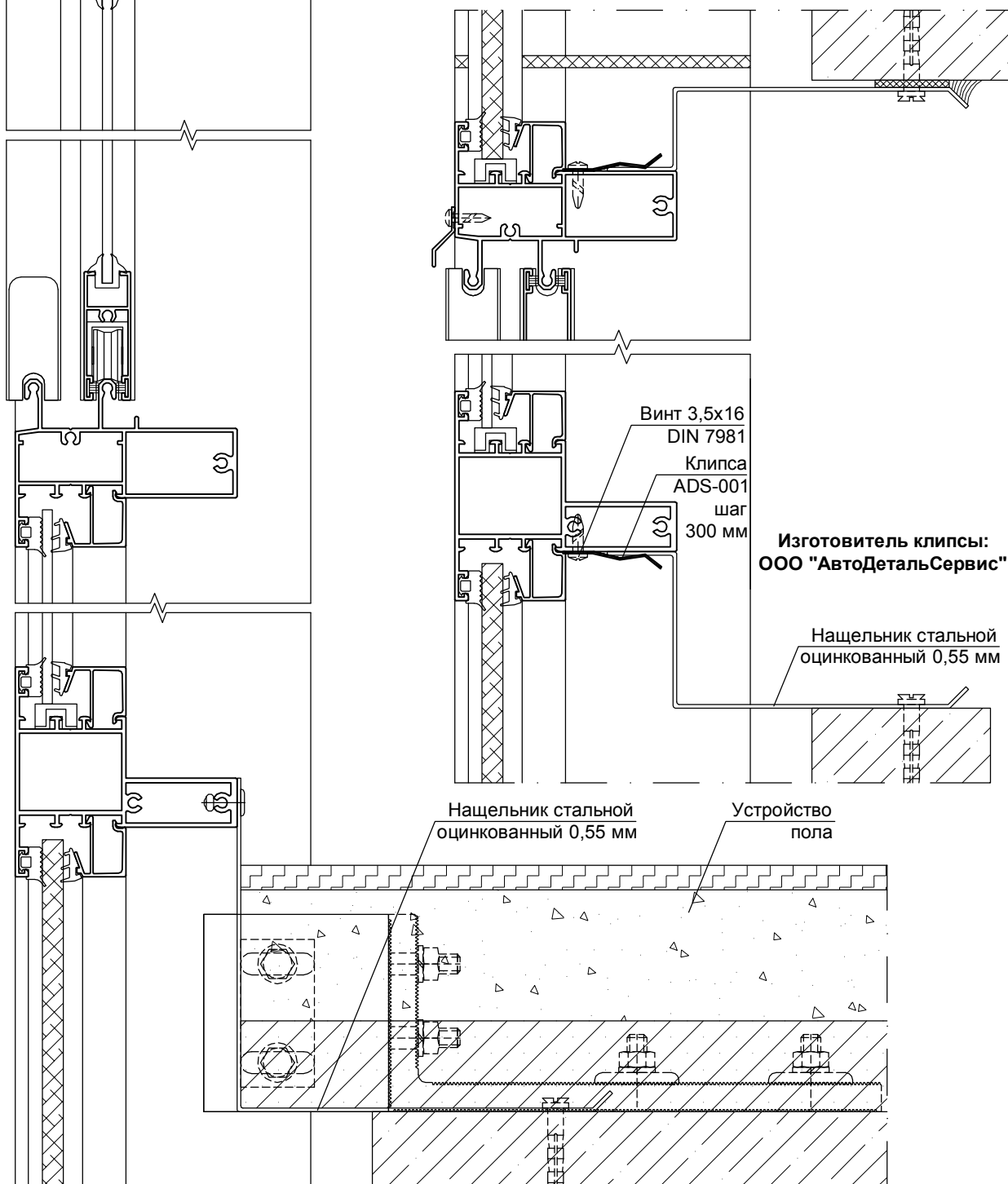
1. Выбор нащельников, наличие и конструкция подоконников и сливов решаются индивидуально в зависимости от конкретной конструкции проема и с учетом пожеланий заказчика.
2. Подробное описание монтажа см. "Инструкцию по монтажу и эксплуатации конструкций строительных из алюминиевых сплавов систем "СИАЛ" ИМЭ.00.01.2014".



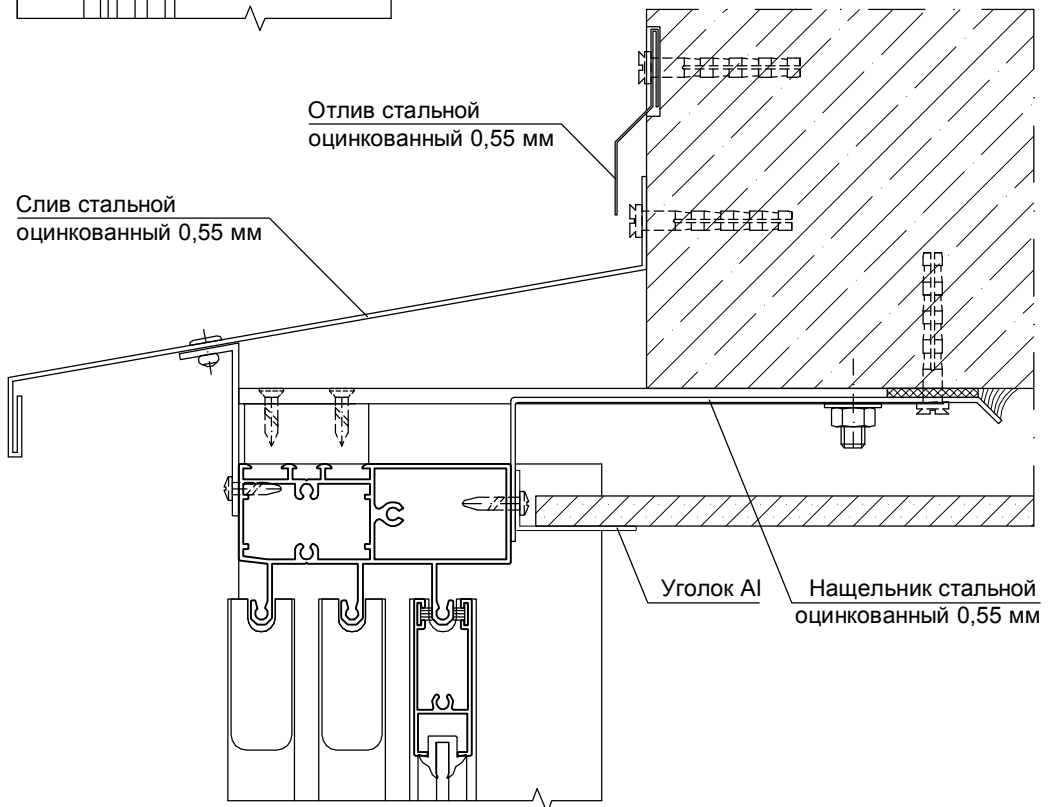
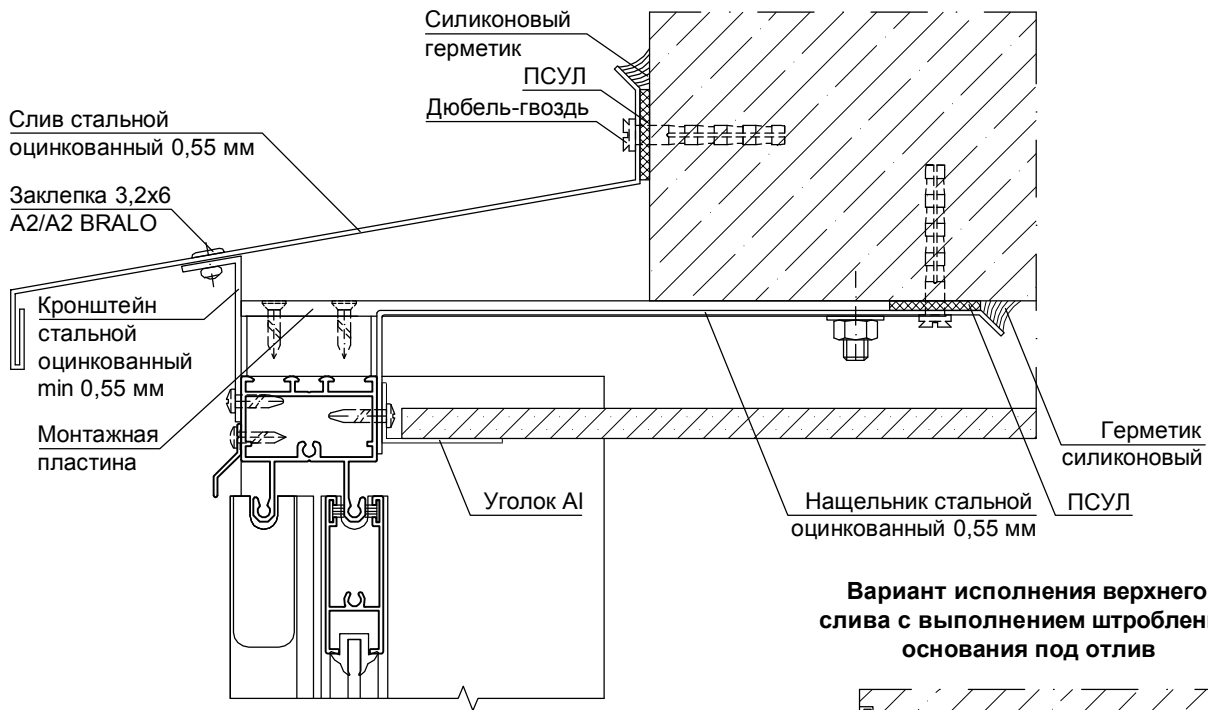
Примыкание непрерывного навесного балконного остекления к плитам перекрытия



Вариант крепления нащельников толщиной 0,5 - 2 мм с применением клипсы ADS-001



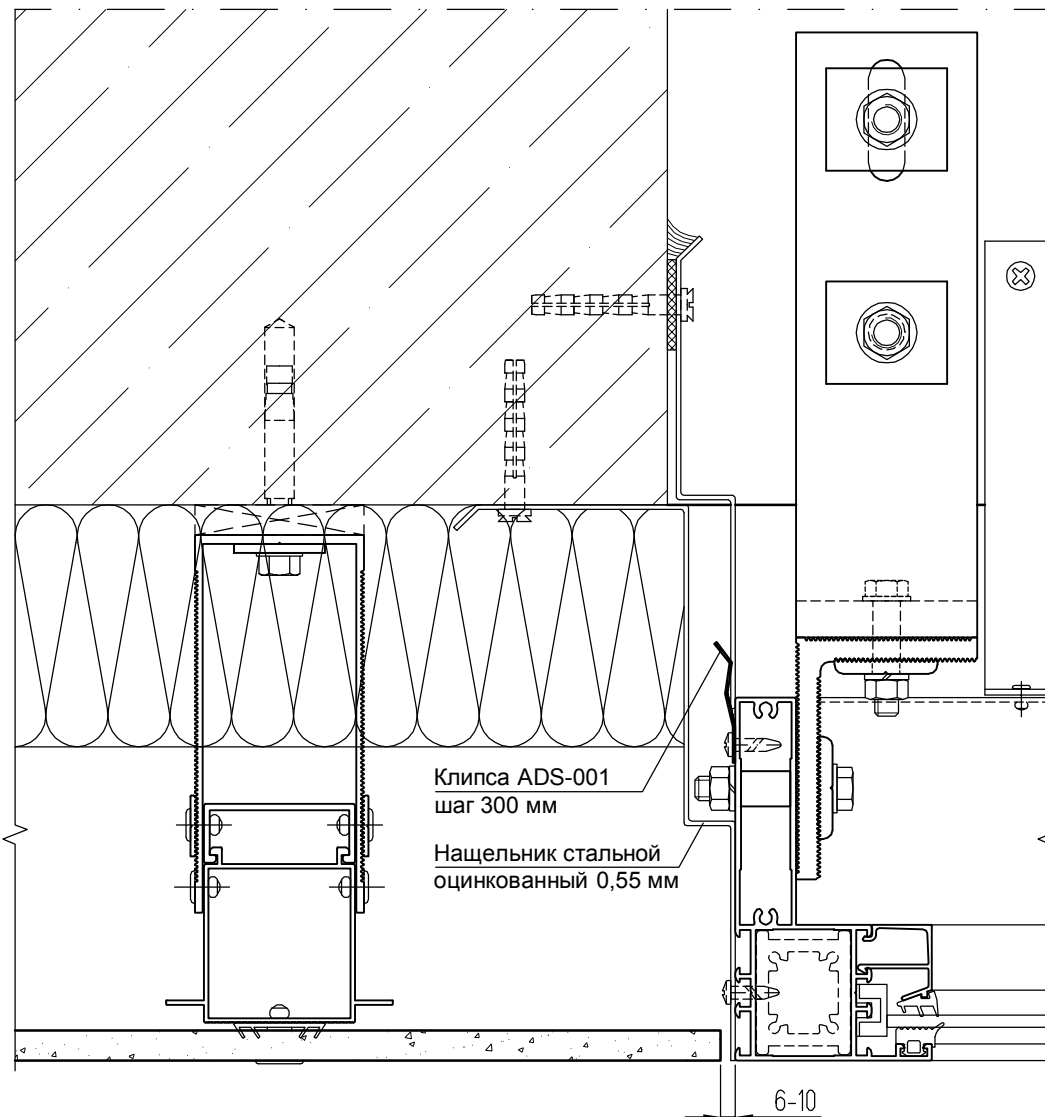
Примыкание непрерывного навесного балконного остекления к верхней плите перекрытия



Примыкание непрерывного навесного балконного остекления к нижней плите перекрытия

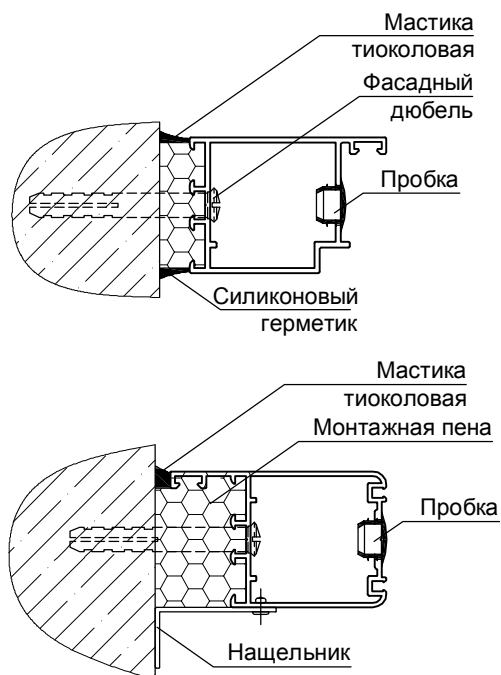


Примыкание навесного вентилируемого фасада системы СИАЛ П-Г-Пл к непрерывному навесному балконному остеклению

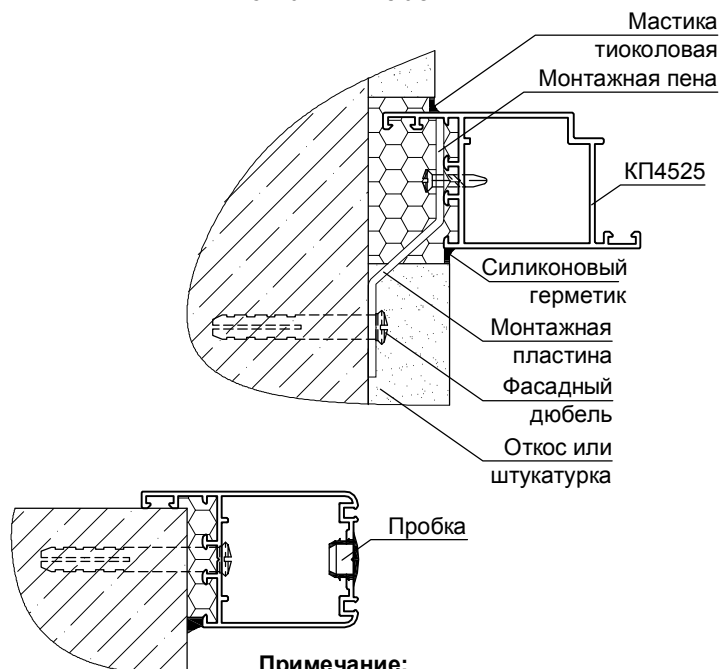


Узлы крепления дверей в проем

Варианты монтажа с помощью фасадных (или рамных) дюбелей



Вариант монтажа с помощью монтажных пластин



Примечание:

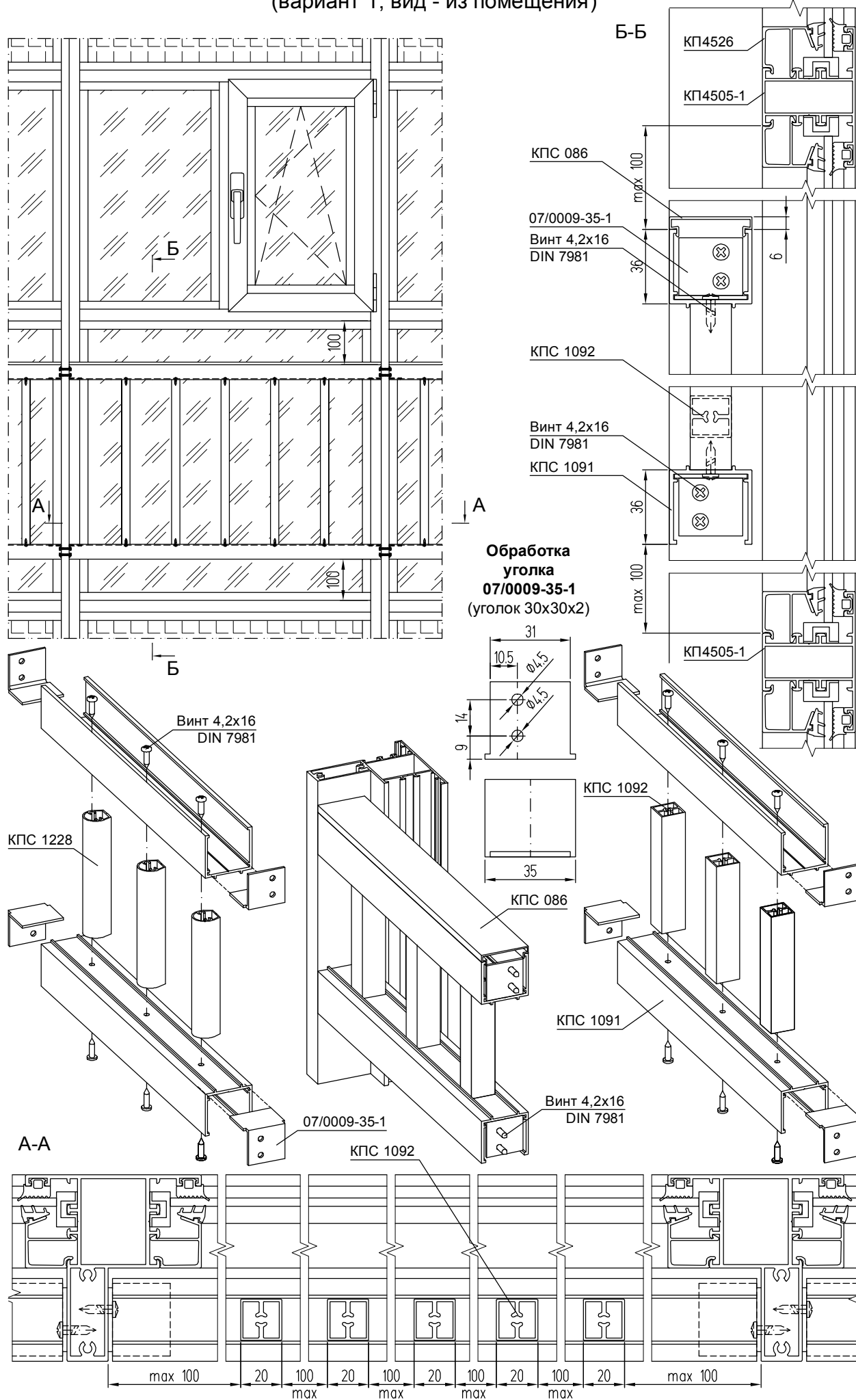
1. Опорные колодки условно не показаны.

ОГРАЖДЕНИЯ БАЛКОНОВ

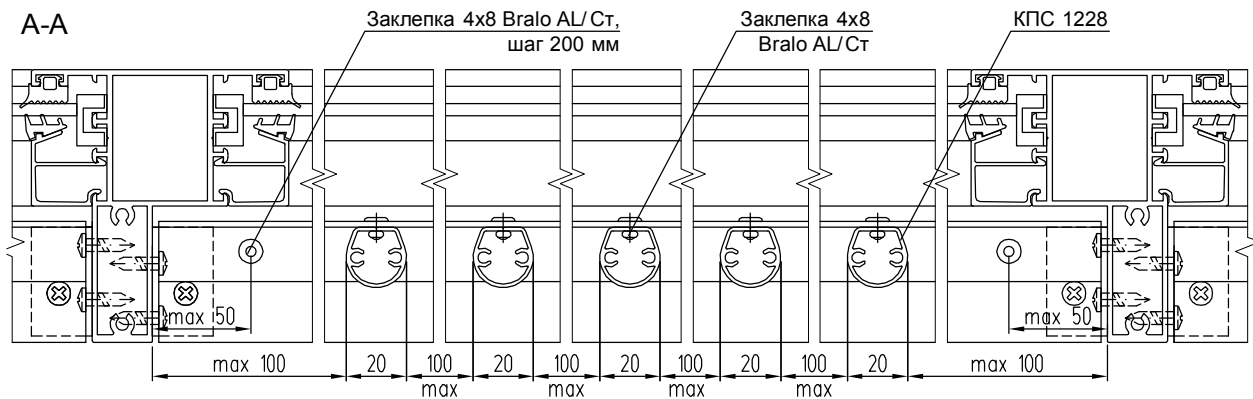
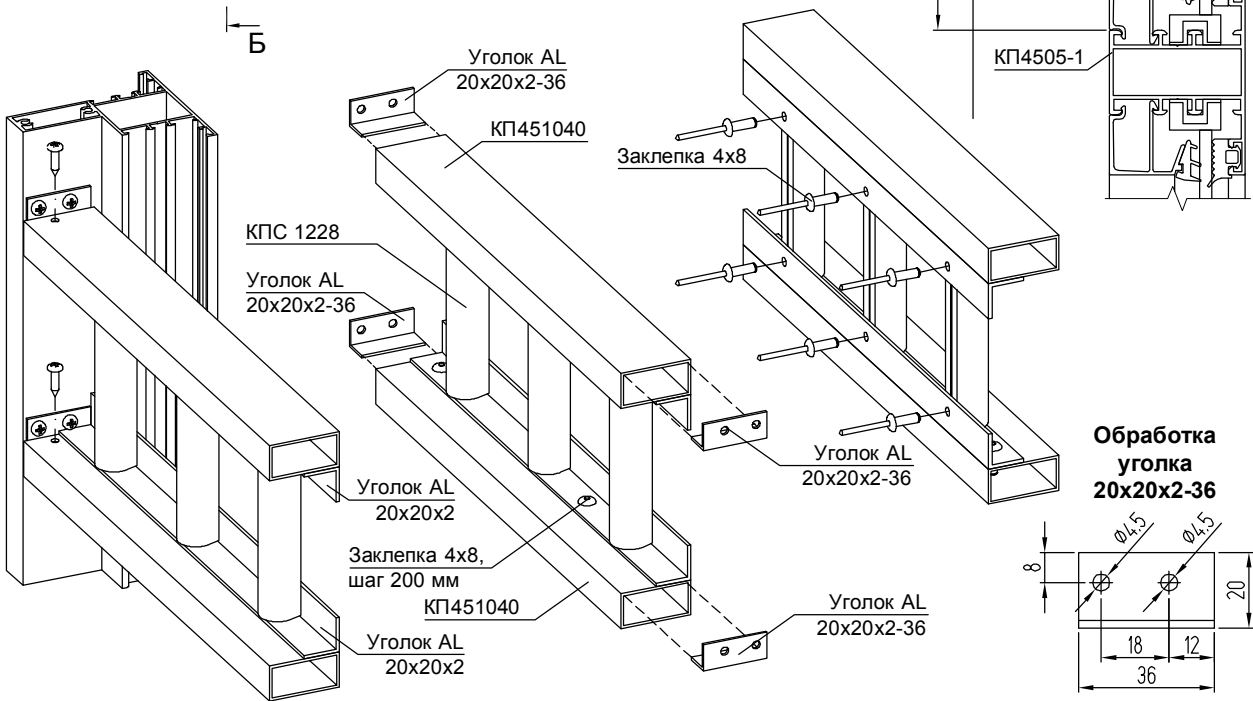
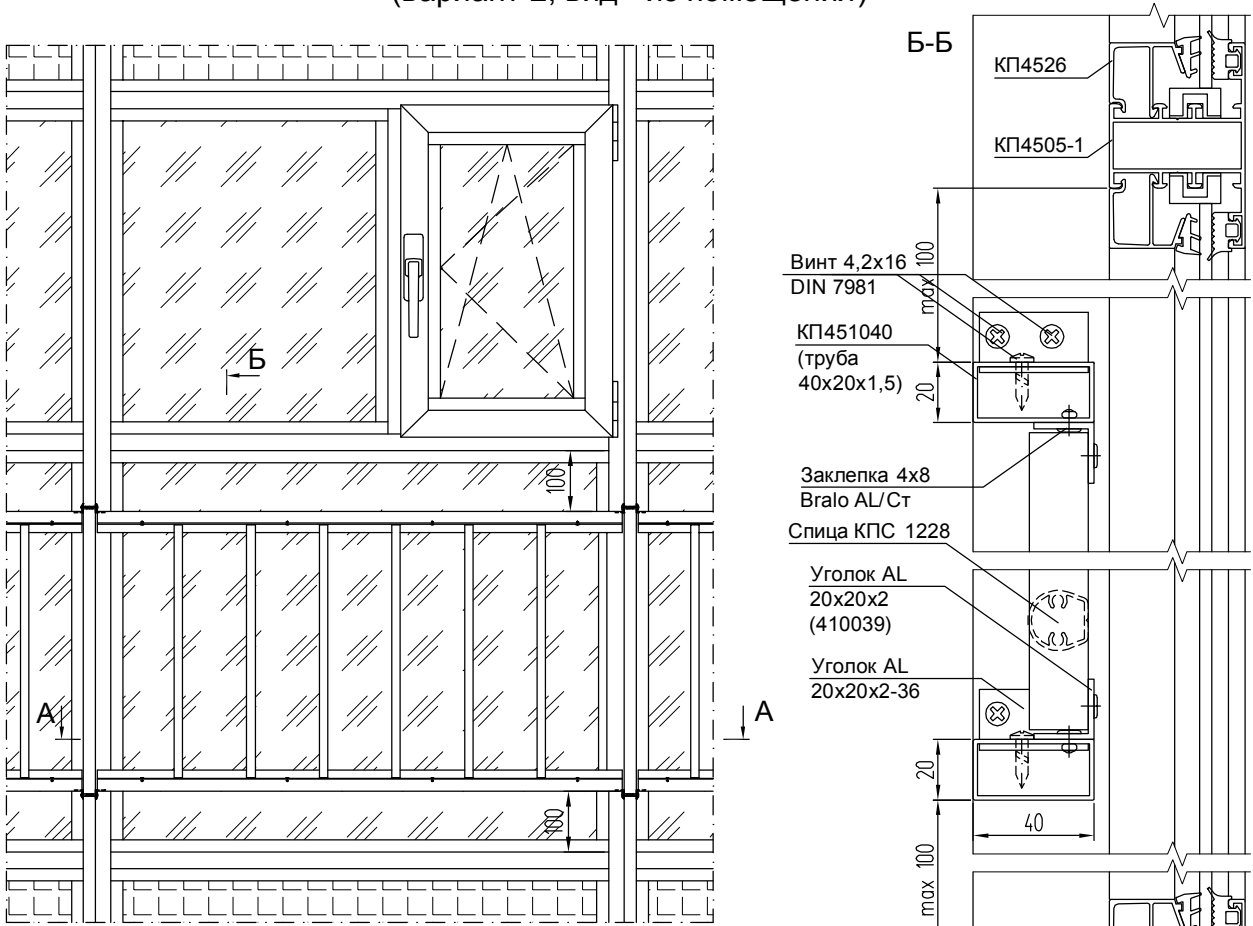
Внутренние ограждения балконов, установленные между стойками (вариант 1, вид - из помещения)

ОГРАЖДЕНИЯ БАЛКОНОВ

СИСТЕМА СИАЛ КПА45



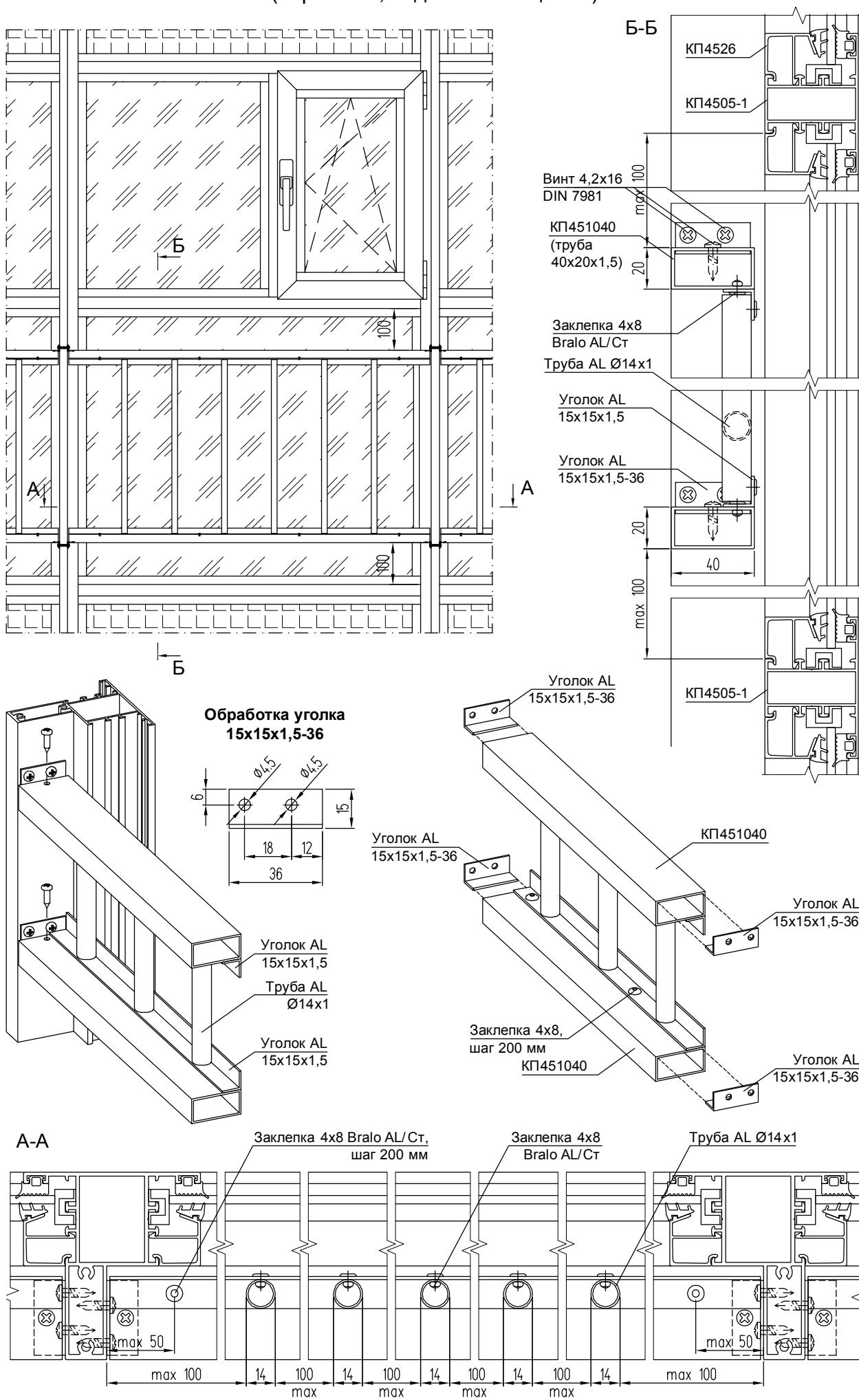
Внутренние ограждения балконов, установленные между стойками
(вариант 2, вид - из помещения)



Внутренние ограждения балконов, установленные между стойками
(вариант 3, вид - из помещения)

ОГРАЖДЕНИЯ БАЛКОНОВ

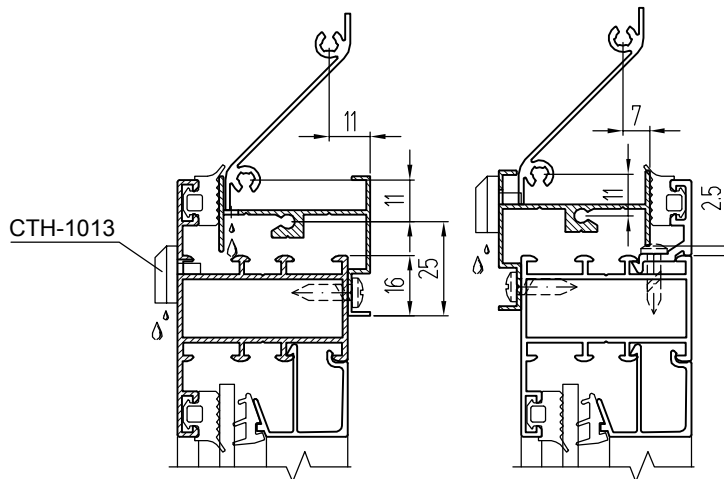
СИСТЕМА СИАЛ КПА45



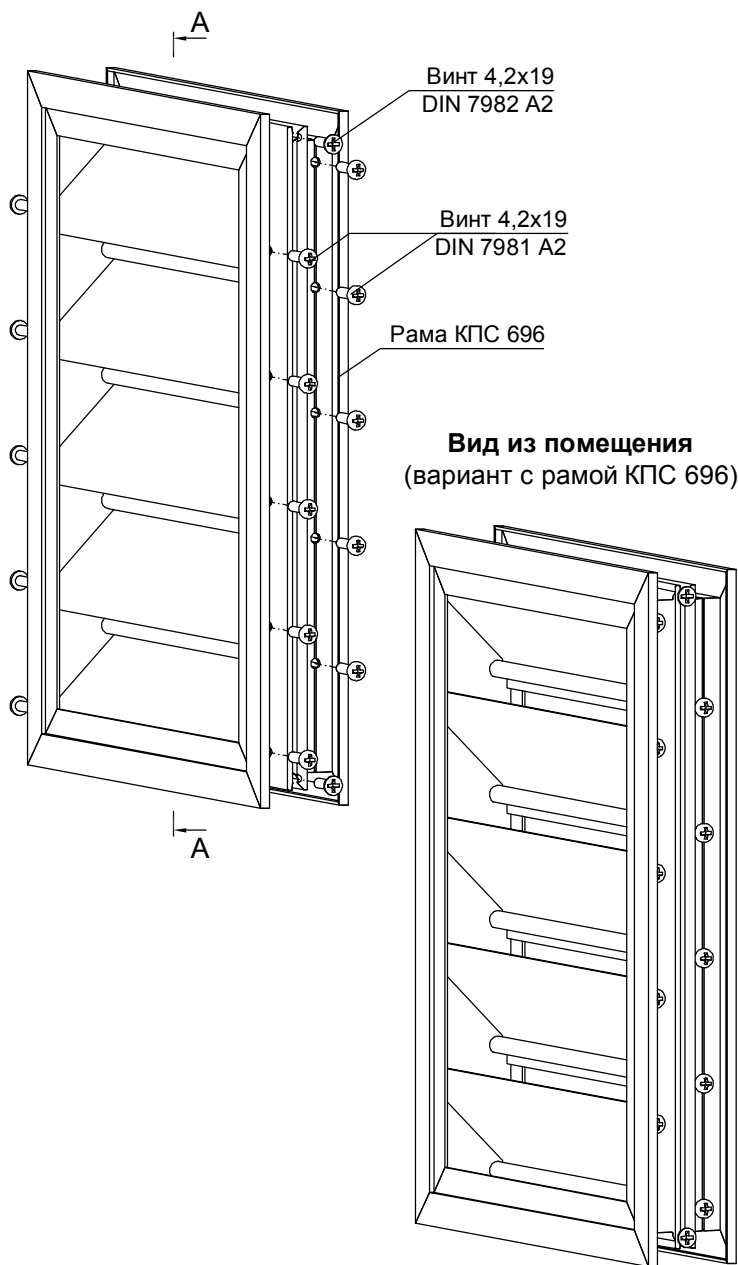
РЕШЕТКИ ВЕНТИЛЯЦИОННЫЕ

Сборка вентиляционной решетки из профиля КПС 698

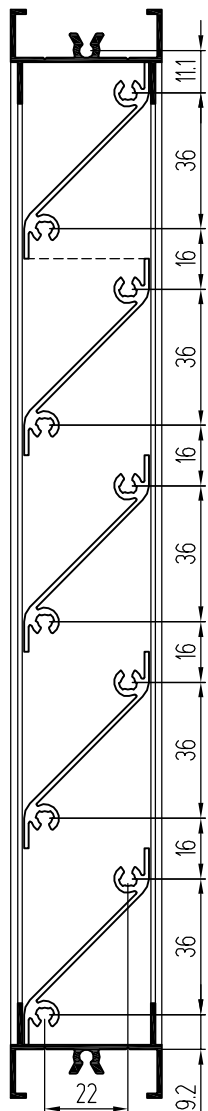
Установка в витраж КП45 вентиляционной решетки с рамой из профиля КПС 165



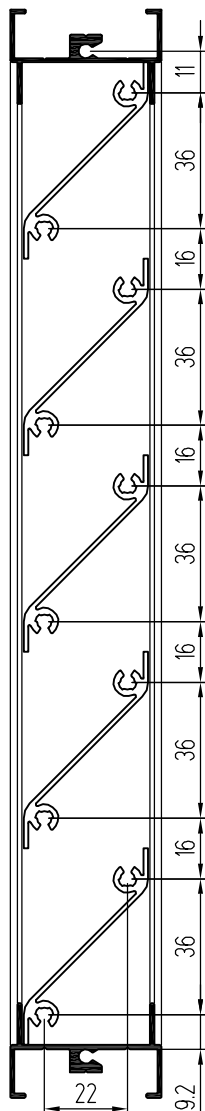
Вид с улицы
(вариант с рамой КПС 696)



A-A
Вариант с
рамой КПС 696

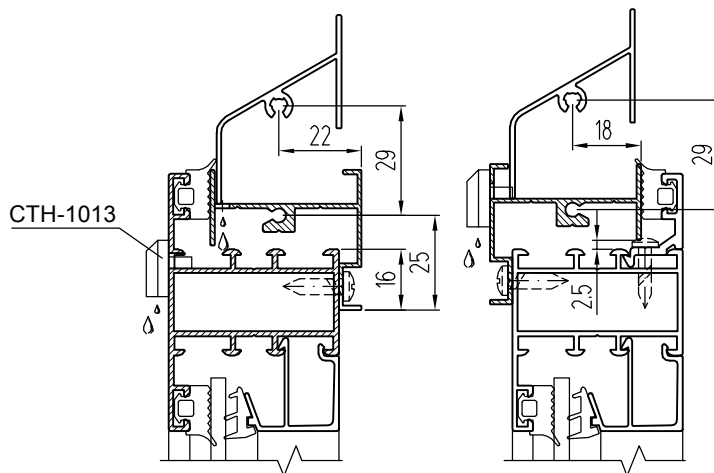


A-A
Вариант с
рамой КПС 164

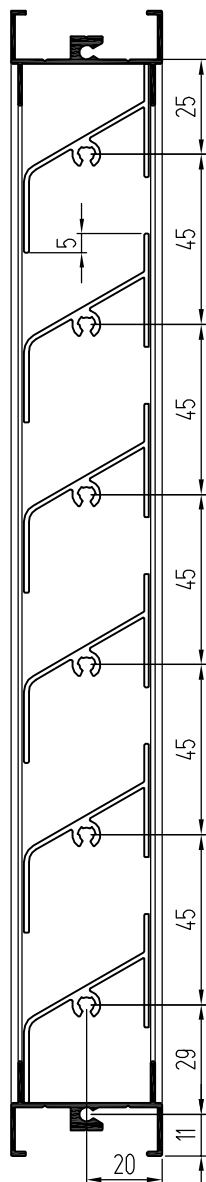


Сборка вентиляционной решетки из профиля КПС 166

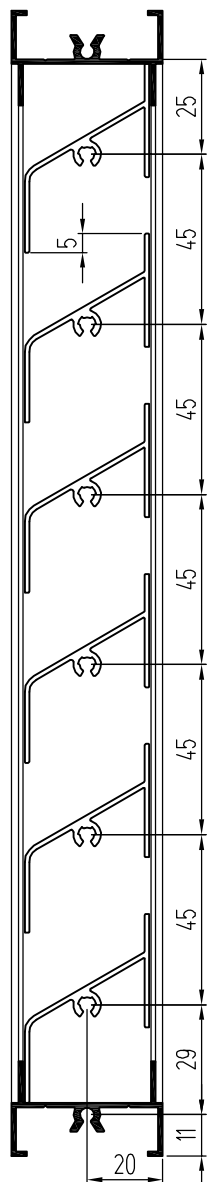
Установка в витраж КП45 вентиляционной решетки с рамой из профиля КПС 165



A-A
Вариант с
рамой КПС 164



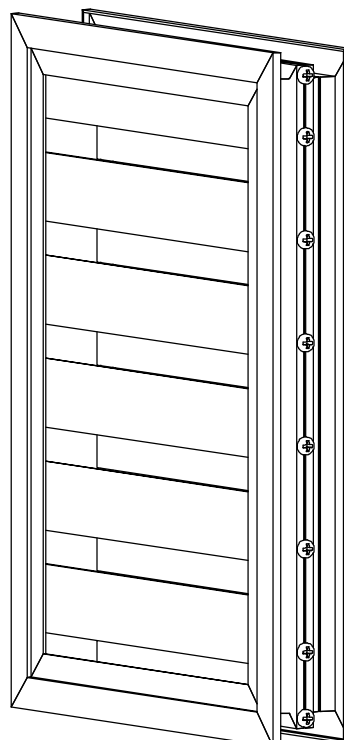
A-A
Вариант с
рамой КПС 696



Вид с улицы
(вариант с рамой КПС 164)

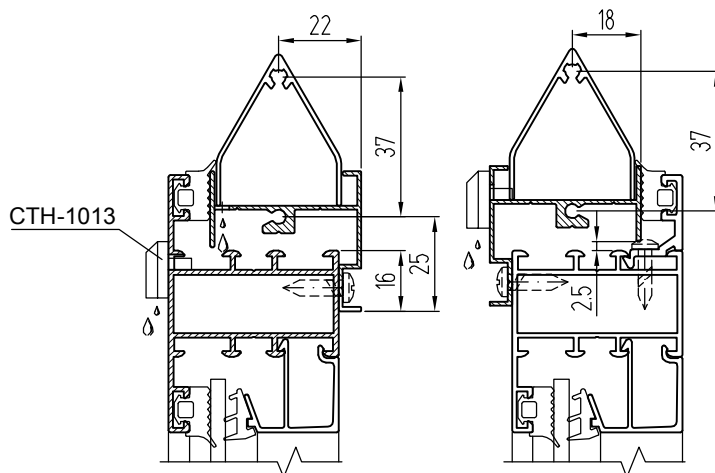


Вид из помещения
(вариант с рамой КПС 164)

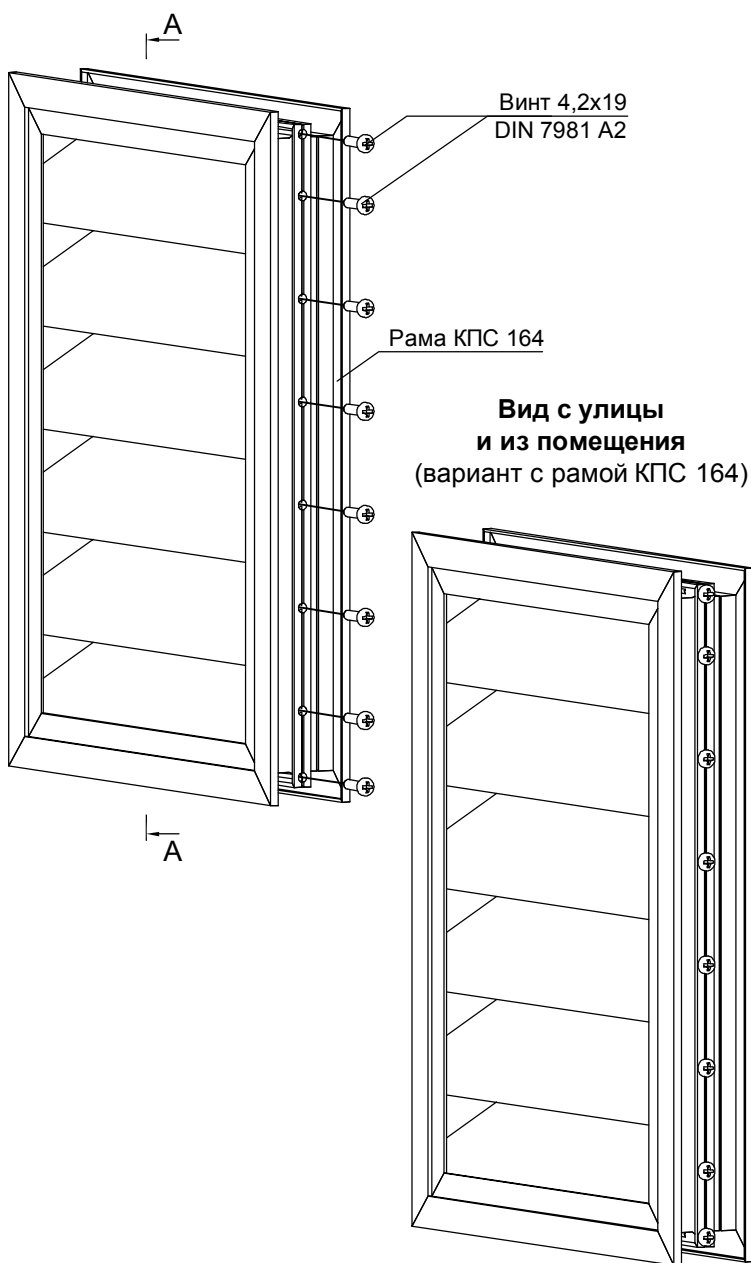
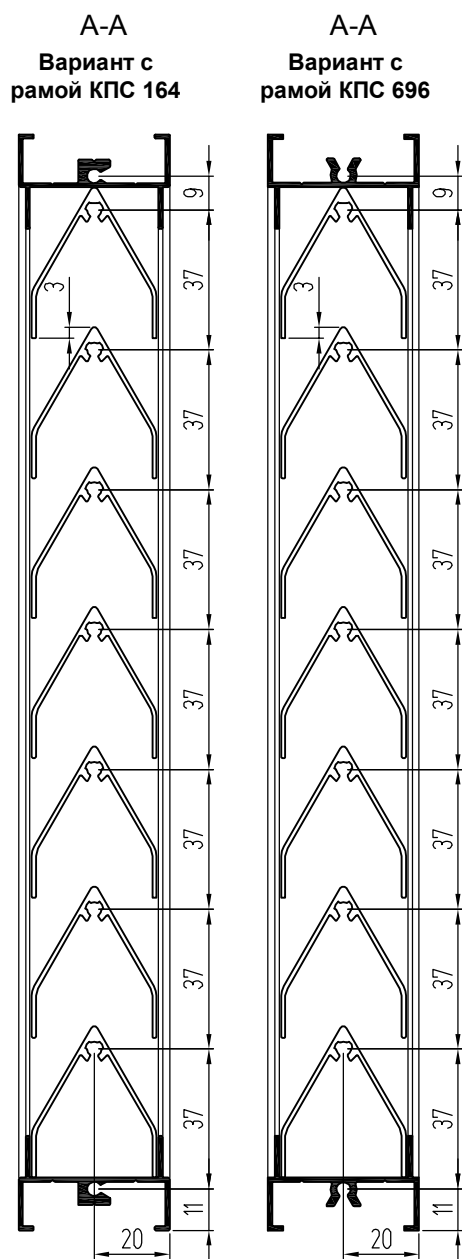


Сборка вентиляционной решетки из профиля КПС 167

Установка в витраж КП45 вентиляционной решетки с рамой из профиля КПС 165



Вид с улицы
и из помещения
(вариант с рамой КПС 164)

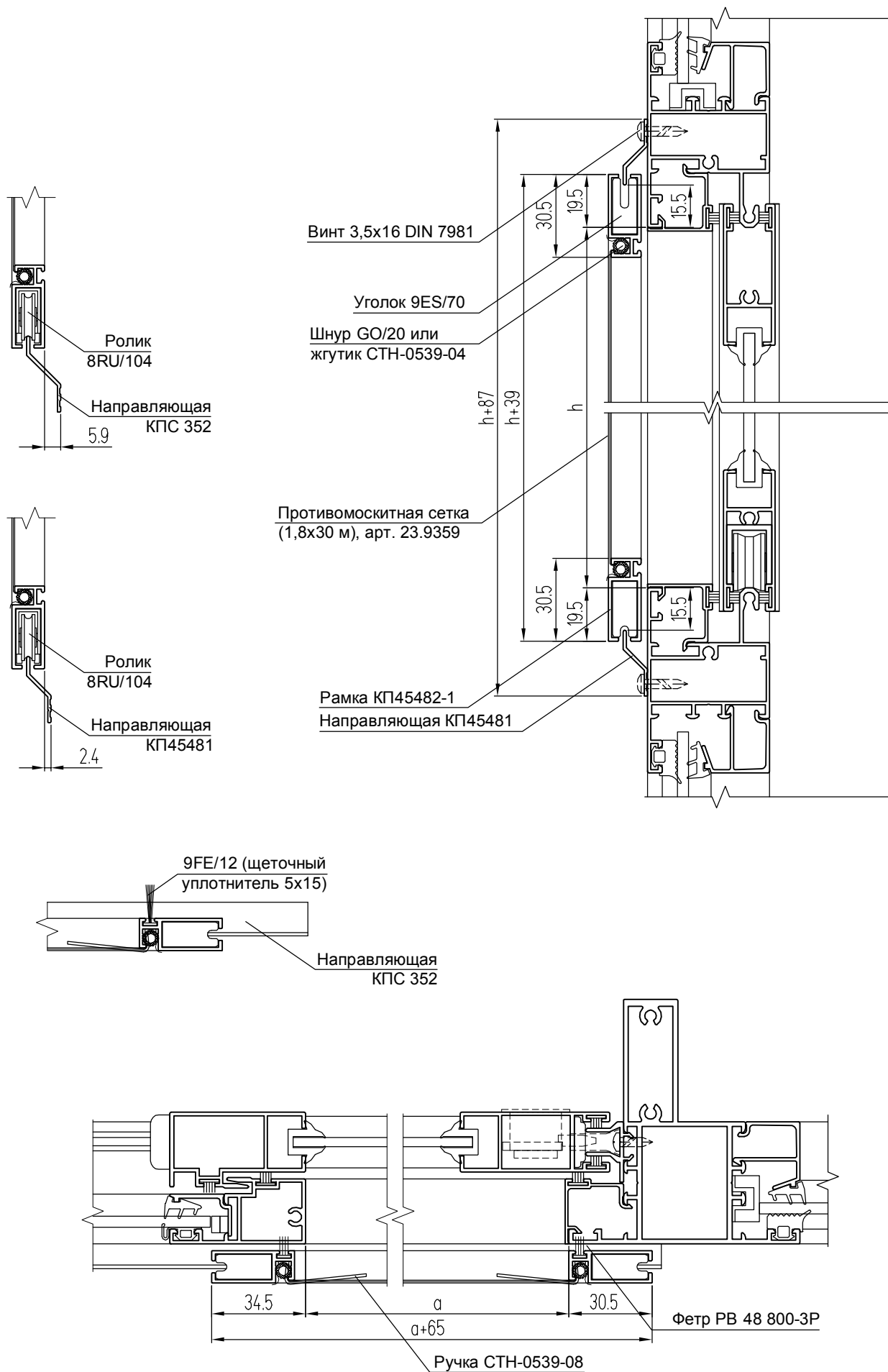


СЕТКИ ПРОТИВОМОСКИТНЫЕ

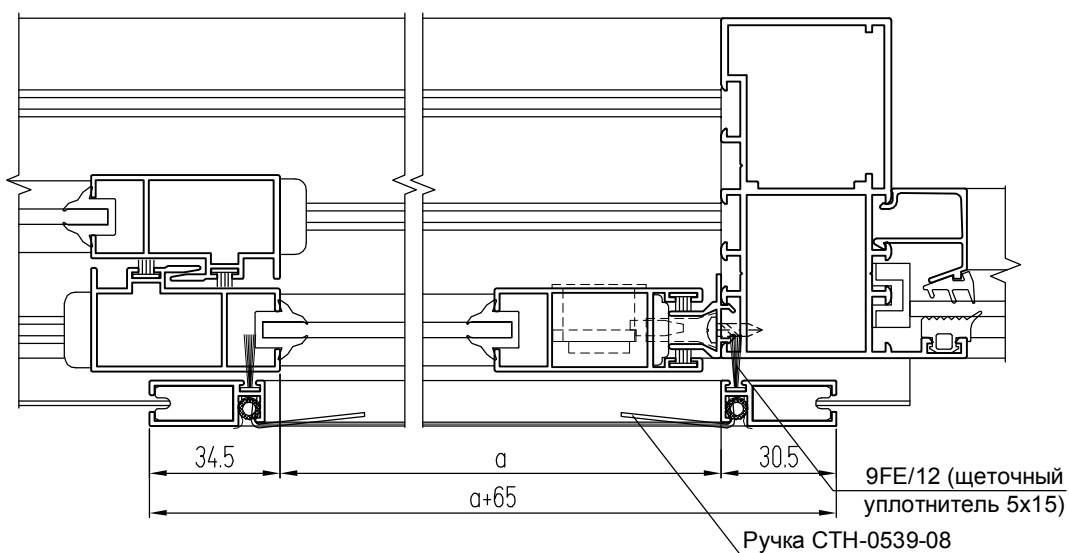
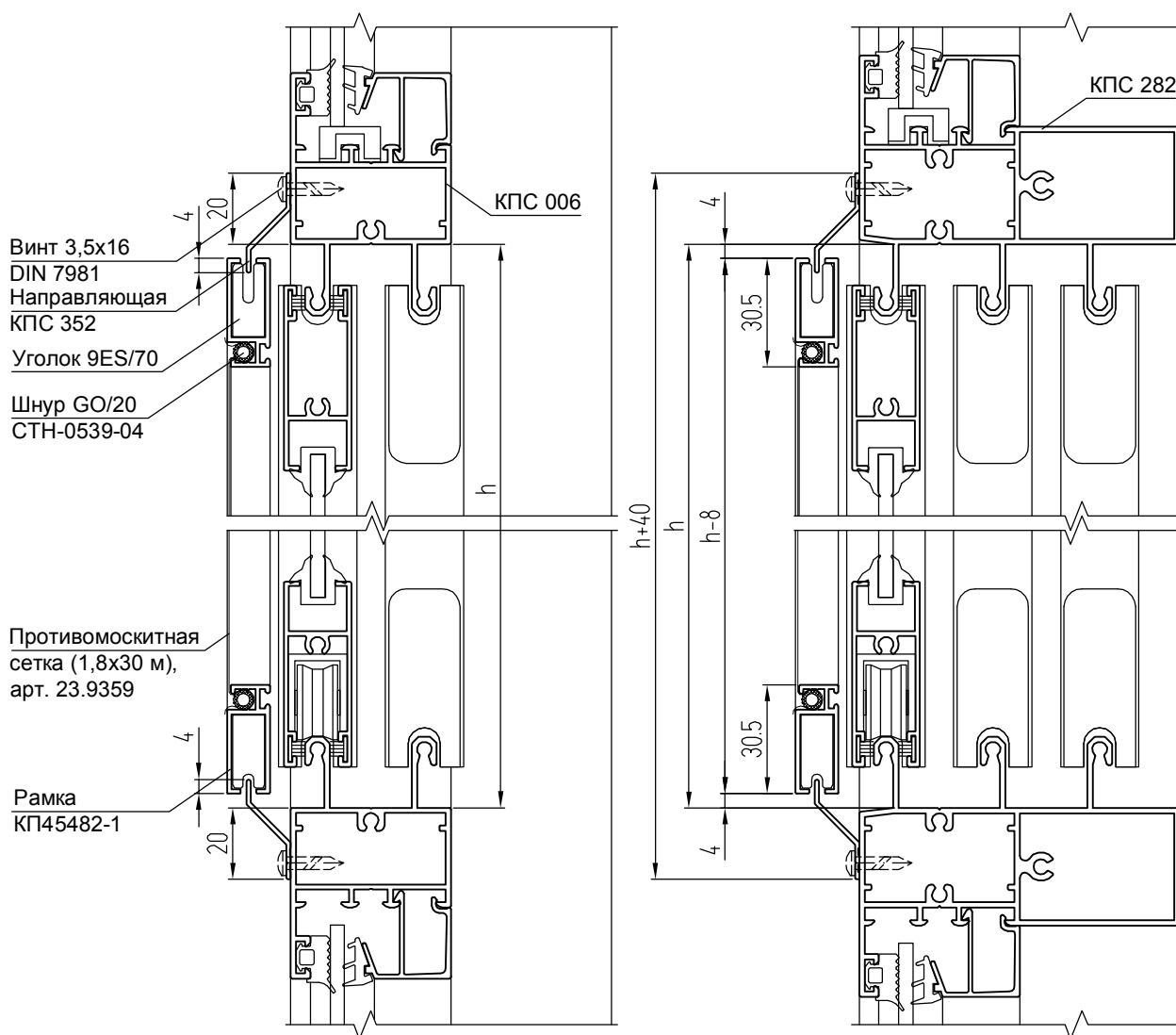
Установка раздвижной противомоскитной сетки в навесной балкон с одной раздвижной створкой

СИСТЕМА СИАЛ КПА45

СЕТКИ ПРОТИВОМОСКИТНЫЕ



Установка раздвижной противомоскитной сетки в навесной балкон с двумя и тремя раздвижными створками (только с направляющей КПС 352)

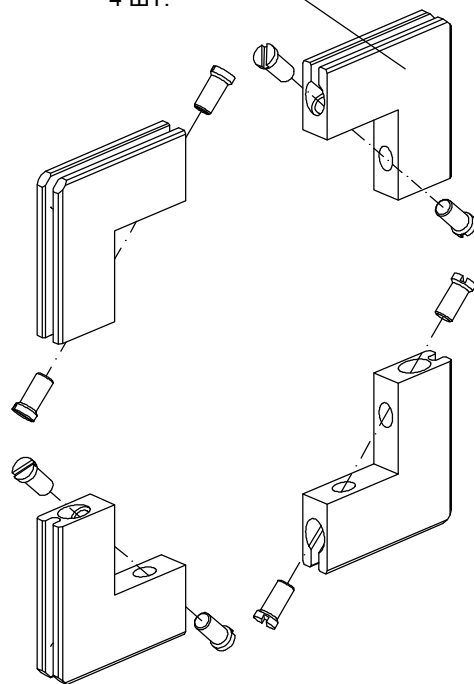
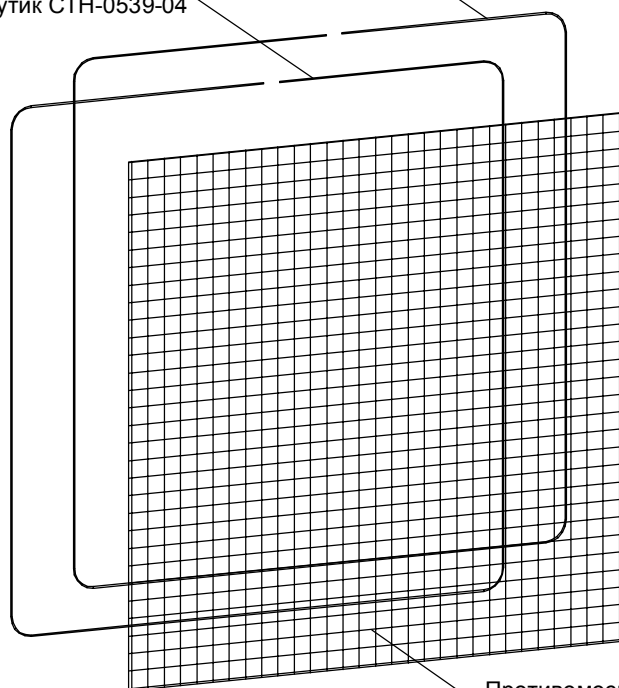


Сборка раздвижной противомоскитной сетки

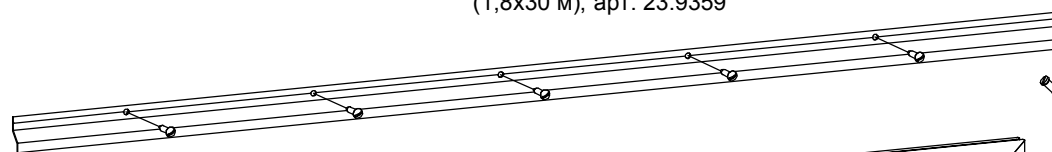
9FE/12 (щеточный упл. 5x15)
или фетр РВ 48 800-3Р

Шнур GO/20 или
жгутик СТН-0539-04

Уголок 9ES/70
4 ШТ.

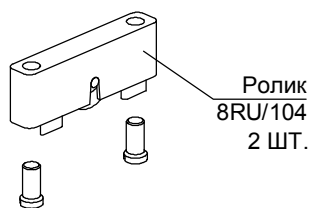


Противомоскитная сетка
(1,8x30 м), арт. 23.9359



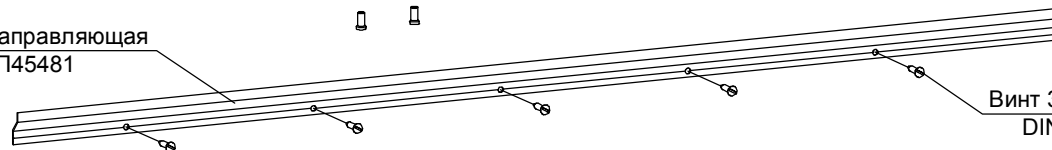
Примечание:
Противомоскитная сетка
вдавливается в профиль КП45482-1
и фиксируется в нем с помощью
жгутика СТН-0539-04.

Рамка КП45482-1



Ролик
8RU/104
2 ШТ.

Направляющая
КП45481

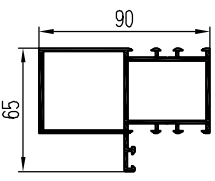
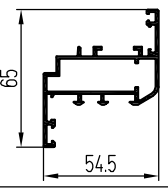
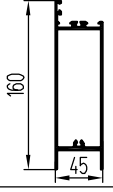
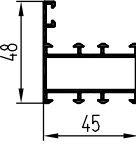
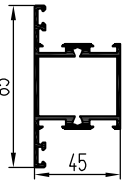
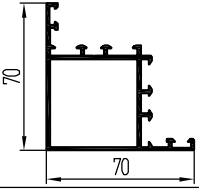
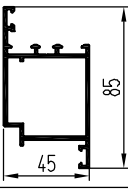
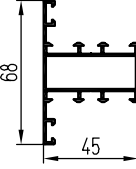
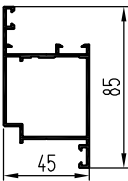
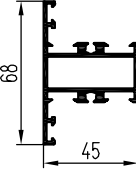
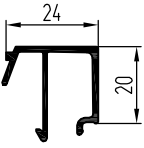
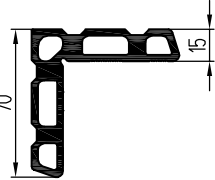
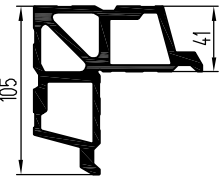
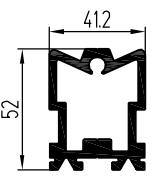
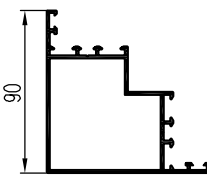
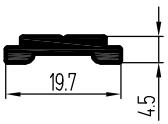
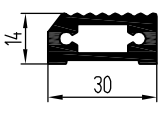
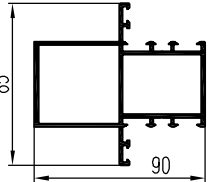
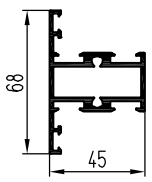


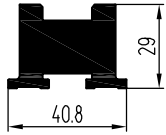
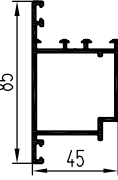
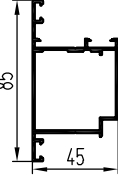
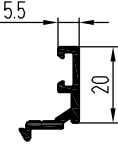
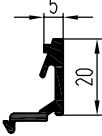
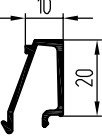
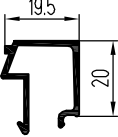
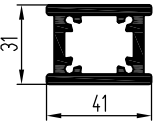
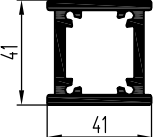
Винт 3,5x16
DIN 7981

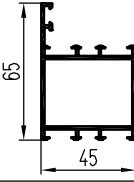
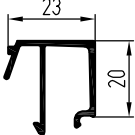
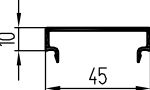
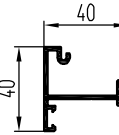
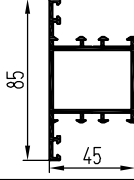
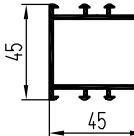
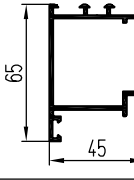
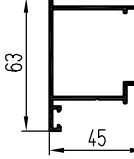
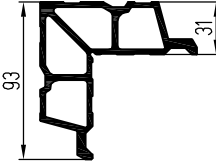
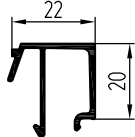
Монтаж рамки с противомоскитной сеткой на балконы с раздвижными створками

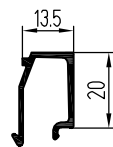
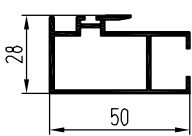
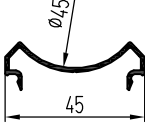
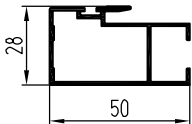
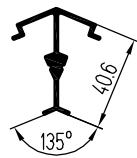
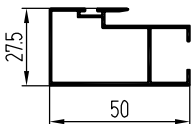
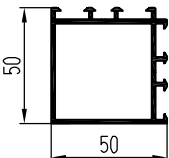
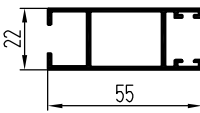
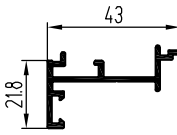
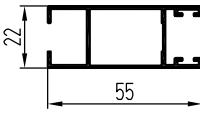
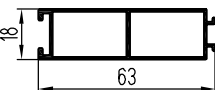
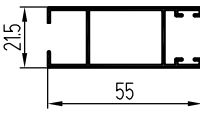
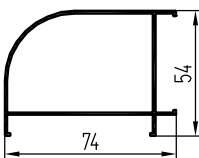
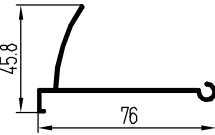
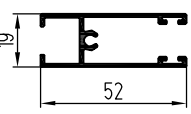
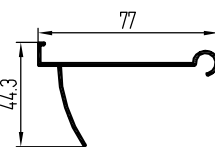
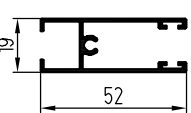
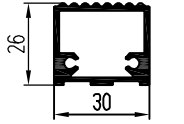
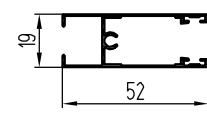
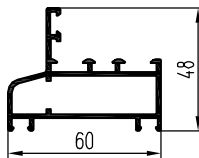
1. Закрепить с помощью самонарезающих винтов на верхней перекладине проема верхнюю направляющую КП45481 (или КПС 352).
2. Отметить место расположения нижней направляющей КП45481 (или КПС 352) и закрепить ее, при этом внутренний размер В между направляющими должен быть меньше размера рамки Н приблизительно на 8 мм.
3. Вставить рамку вверх до упора и затем опустить вниз, оперев на нижнюю направляющую.

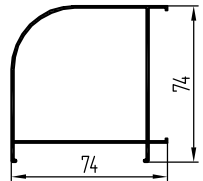
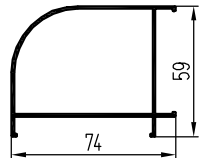
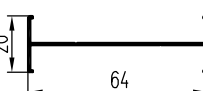
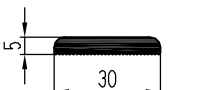
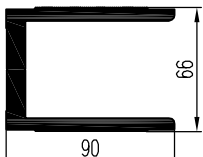
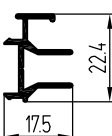
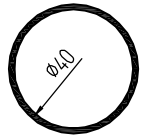
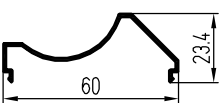
ГЕОМЕТРИЧЕСКИЕ ХАРАКТЕРИСТИКИ

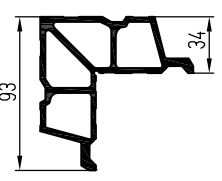
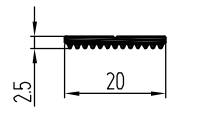
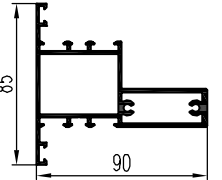
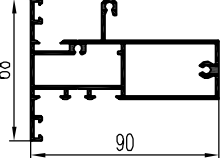
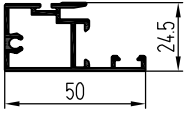
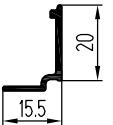
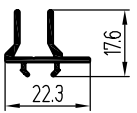
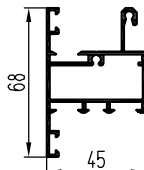
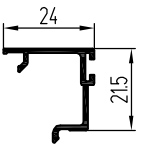
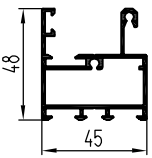
№	Шифр профиля	Сечение профиля	Масса, кг/м	Периметр, мм	№	Шифр профиля	Сечение профиля	Масса, кг/м	Периметр, мм
1					11	КП4522		1,847	427,3
2	КП4502-4		0,992	361,3	12	КП4523		2,26	512,6
3	КП4503-1		0,765	308,4	13	КП4524		1,378	364,9
4	КП4504		1,363	410,7	14	КП4525		1,228	347,3
5	КП4505-1		0,871	370,6	15	КП4525-1		0,967	339,9
6	КП4506		1,156	360,6	16	КП4526		0,283	163,5
7	КП4509-1		2,755	295,8	17	КП4528		6,075	416,3
8	КП4510		1,98	247,6	18	КП4529		1,75	490,6
9	КП1775		0,167	49,5	19	КП4530		0,64	91,1
10	КП4521		1,972	488	20	КП4531		1,223	325,6

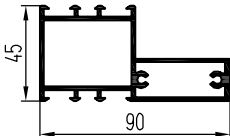
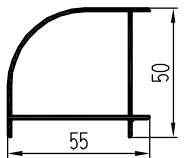
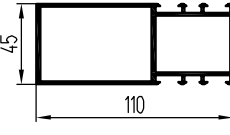
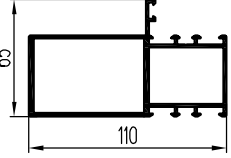
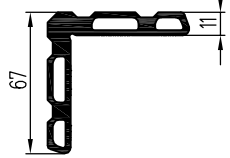
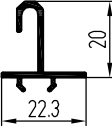
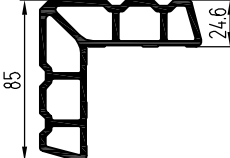
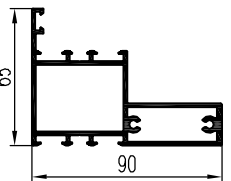
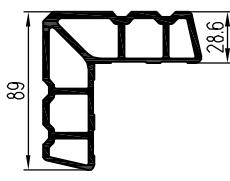
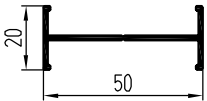
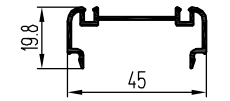
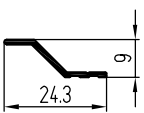
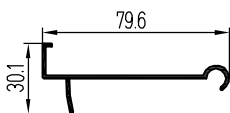
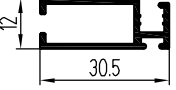
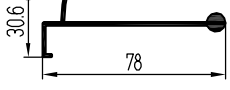
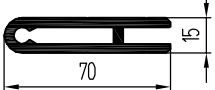
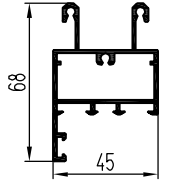
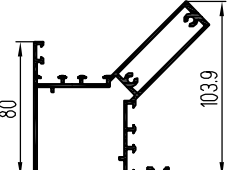
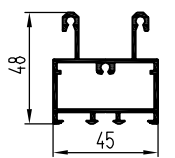
№	Шифр профиля	Сечение профиля	Масса, кг/м	Периметр, мм
21	КП4532		2,18	167,6
22	КП4533		1,23	354,1
23	КП4533-1		0,967	339,9
24	КП4535		0,224	96,4
25				
26	КП4537		0,251	91
27	КП4539		0,213	119,9
28	КП4540		0,264	150
29	КП4543		1,55	152,6
30	КП4544		1,77	172,6

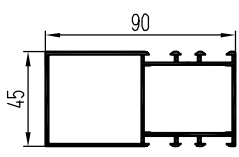
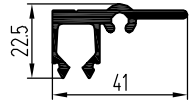
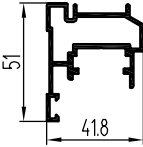
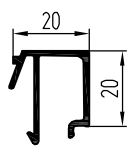
№	Шифр профиля	Сечение профиля	Масса, кг/м	Периметр, мм
31	КП4545		1,13	331,1
32	КП4546		0,28	162,2
33	КП4547		0,257	158,5
34	КП4549		0,616	260,5
35	КП4550		1,26	399
36	КП4558		1,0	276,2
37	КП4560		1,094	292,7
38	КП4560-1		0,761	248,3
39	КП4561		3,418	374,1
40	КП4565		0,222	126,3

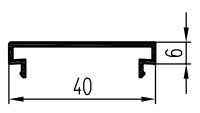
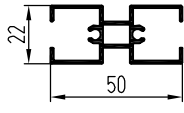
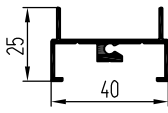
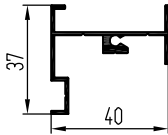
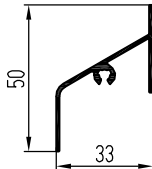
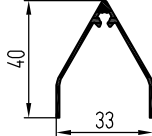
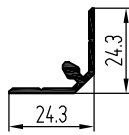
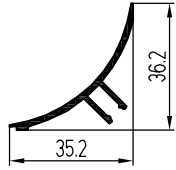
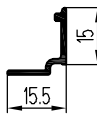
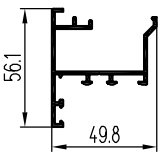
№	Шифр профиля	Сечение профиля	Масса, кг/м	Периметр, мм	№	Шифр профиля	Сечение профиля	Масса, кг/м	Периметр, мм
41	КП4568		0,277	160,8	51	КП45162		0,65	250,6
42	КП4573		0,262	162,5	52	КП45162-1		0,552	231,3
43	КП4591		0,588	217,4	53	КП45162-2		0,436	229
44	КП4593		1,092	297,2	54	КП45163		0,591	256,3
45	КП4594		0,419	203,9	55	КП45163-1		0,523	257,5
46	КП45115		0,508	189,4	56	КП45163-2		0,452	257,1
47	КП45153		0,791	286,4	57	КП45167-1		0,436	269,4
48	КП45160		0,526	303,6	58	КП45168-1		0,444	274
49	КП45160-1		0,487	306,1	59	КП45170		0,632	119,3
50	КП45160-4		0,39	306,4	60	КП45181		0,968	312,9

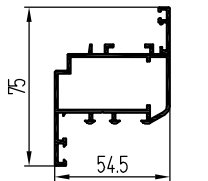
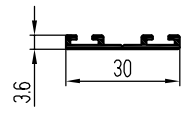
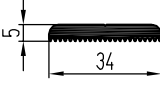
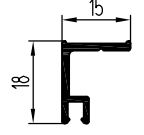
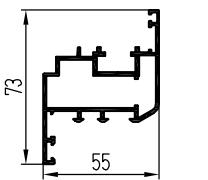
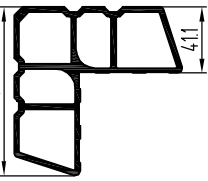
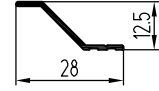
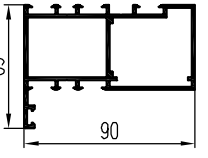
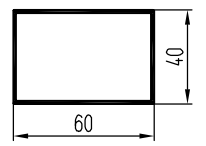
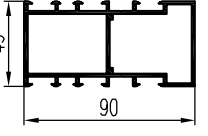
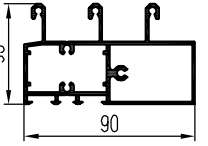
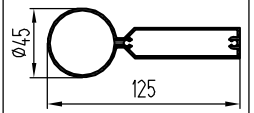
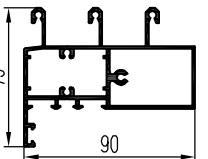
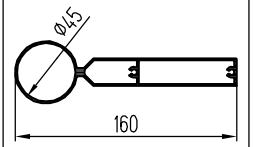
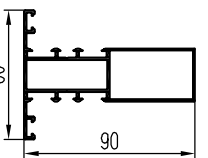
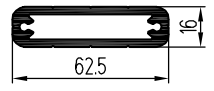
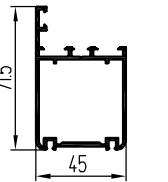
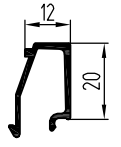
№	Шифр профиля	Сечение профиля	Масса, кг/м	Периметр, мм
61	КП45182-1		0,842	326
62	КП45183		0,953	294,8
63	КП45184-2		0,244	212
64	КП45319		0,374	89,7
65	КП45393		4,575	560,4
66				
67				
68	КП45404-2		0,206	131
69	КП45408		0,522	125,7
70	КП45428		0,292	196,5

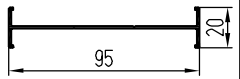
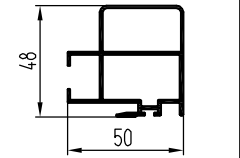
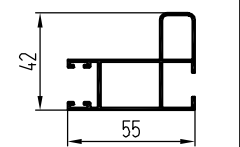
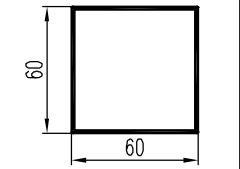
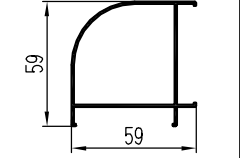
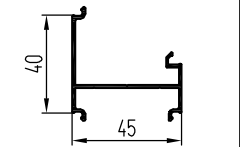
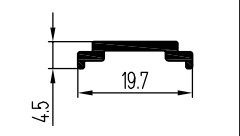
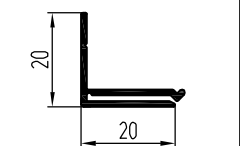
№	Шифр профиля	Сечение профиля	Масса, кг/м	Периметр, мм
71	КП45430		3,522	374,2
72	КП45435-1		0,107	58,2
73	КП45439		1,958	485
74	КП45440		1,674	488,3
75	КП45441		0,594	218,6
76	КП45442-1		0,141	76,5
77	КП45443		0,2	113,6
78	КП45444		1,003	404,3
79	КП45445		0,204	133
80	КП45446		0,896	342

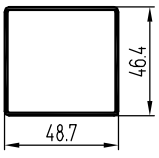
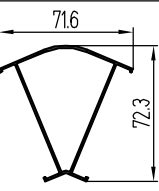
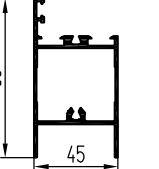
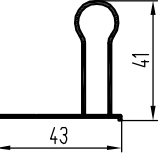
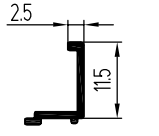
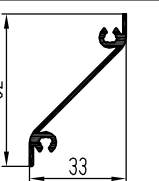
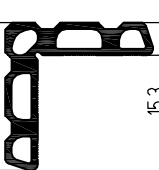
№	Шифр профиля	Сечение профиля	Масса, кг/м	Периметр, мм	№	Шифр профиля	Сечение профиля	Масса, кг/м	Периметр, мм
81					91	КП45520		1,7	366
82	КП45457		0,674	222,3	22	КП45521		2,01	406,2
83	КП45458		2,142	465,3	33	КП45522		2,225	281
84	КП45446		0,206	119,9	94	КП45543		3,3	336
85	КП45467		1,83	425,5	95	КП45544		3,601	351,4
86	КП45468		0,363	181,2	96	КП45619		0,33	210,7
87	КП45481		0,085	59,2	97	КПС 004		0,458	243,1
88	КП45482-1		0,286	165,1	98	КПС 005		0,522	227,9
89	КП45494		1,625	202	99	КПС 006		1,1	375,8
90	КП45507		2,471	576	100	КПС 007		0,977	315,7

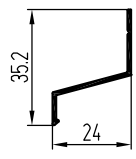
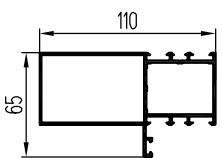
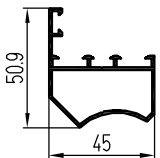
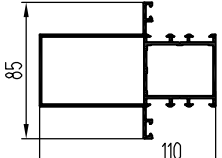
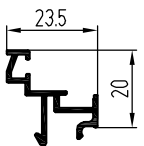
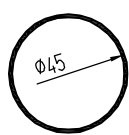
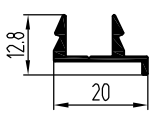
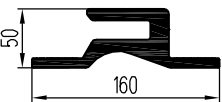
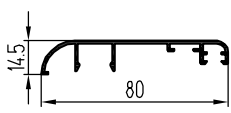
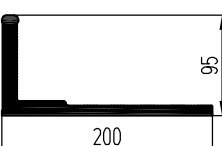
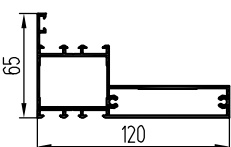
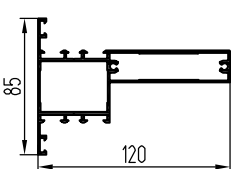
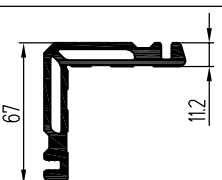
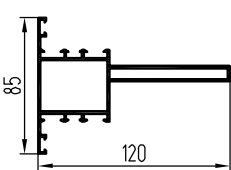
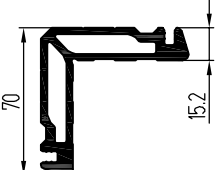
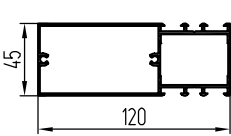
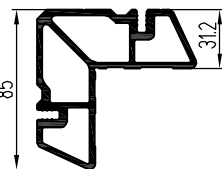
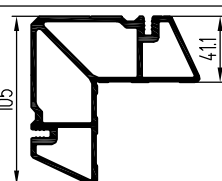
№	Шифр профиля	Сечение профиля	Масса, кг/м	Периметр, мм
101				
102				
103	КПС 028		1,411	367,3
104				
105	КПС 054		0,564	177,6
106				
107				
108				
109	КПС 070		0,915	275,5
110	КПС 072		0,271	156,5

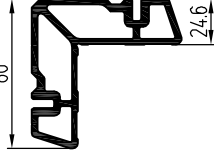
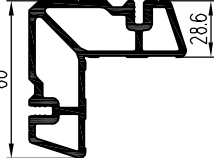
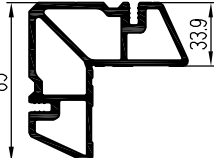
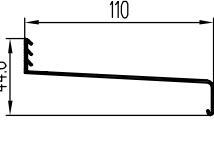
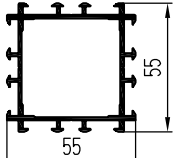
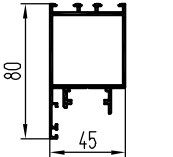
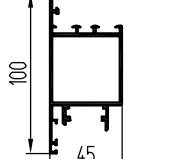
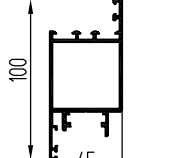
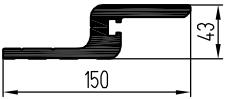
№	Шифр профиля	Сечение профиля	Масса, кг/м	Периметр, мм
111	КПС 086		0,197	130,5
112	КПС 093		0,56	312,7
113	КПС 164		0,366	212,1
114	КПС 165		0,409	242,2
115	КПС 166		0,347	198,9
116	КПС 167		0,301	182,2
117	КПС 192		0,227	104,3
118	КПС 193		0,282	151
119	КПС 230		0,115	66,9
120	КПС 253		0,778	384,2

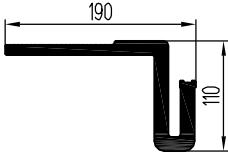
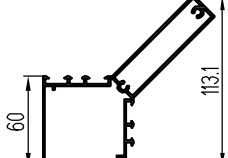
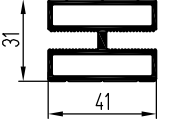
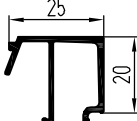
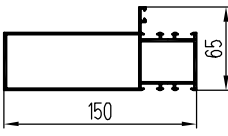
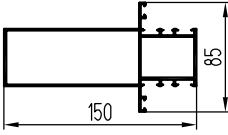
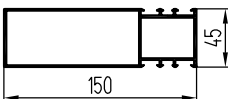
№	Шифр профиля	Сечение профиля	Масса, кг/м	Периметр, мм	№	Шифр профиля	Сечение профиля	Масса, кг/м	Периметр, мм
121	КПС 265		1,145	381,5	131	КПС 334		0,151	93,3
122	КПС 268		0,404	101,1	132	КПС 340		0,155	84,2
123	КПС 273		1,191	391,6	133				
124	КПС 278		4,331	406,9	134	КПС 352		0,102	67,9
125	КПС 279		1,878	453,4	135	КПС 360		0,634	199,5
126	КПС 280		1,775	421,1	136				
127	КПС 281		1,805	475,4	137	КПС 386		1,424	320,7
128	КПС 282		1,927	535,4	138	КПС 397		1,809	390,7
129	КПС 283		1,277	461	139	КПС 398		1,283	151,5
130	КПС 333		1,083	322,1	140	КПС 411		0,219	124,2



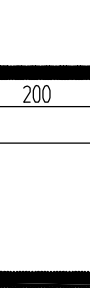
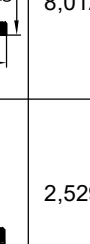
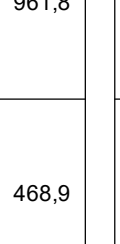

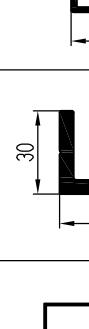
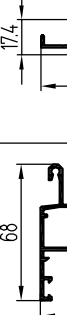
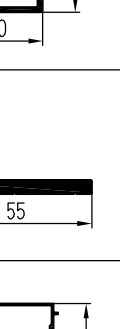
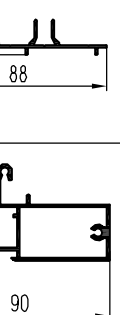
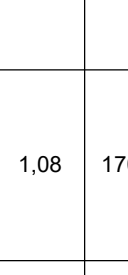



№	Шифр профиля	Сечение профиля	Масса, кг/м	Периметр, мм
141	КПС 469		0,477	272,6
142	КПС 470		0,883	278,7
143	КПС 471		0,761	294
144	КПС 473		0,95	239,1
145	КПС 482		0,723	264,8
146				
147	КПС 488		0,474	270,1
148	КПС 1747		0,105	52,7
149	КПС 568		0,192	121,4
150				

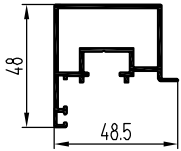
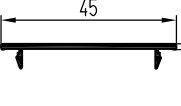
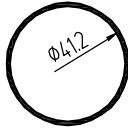
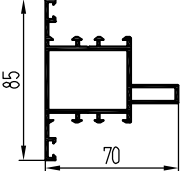
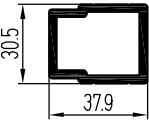
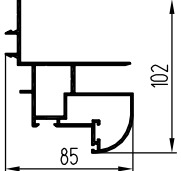
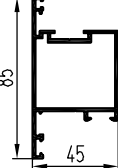
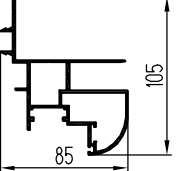
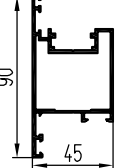
№	Шифр профиля	Сечение профиля	Масса, кг/м	Периметр, мм
151				
152	КПС 579		0,69	186,8
153	КПС 594		0,745	272,3
154	КПС 595		1,587	422,3
155	КПС 651		0,387	167,2
156	КПС 684		0,062	46,2
157				
158				
159	КПС 698		0,357	182,6
160	КПС 699		2,829	294,1

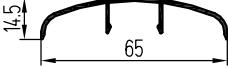
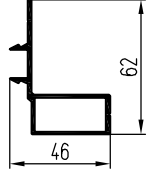
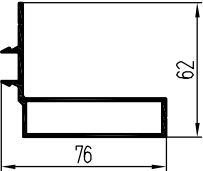
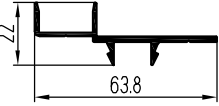
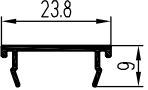
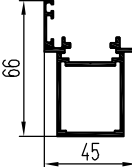
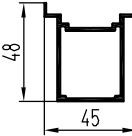
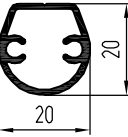
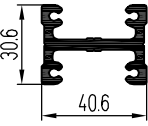
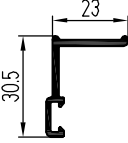
№	Шифр профиля	Сечение профиля	Масса, кг/м	Периметр, мм	№	Шифр профиля	Сечение профиля	Масса, кг/м	Периметр, мм
161	КПС 704		0,171	108,2	171	КПС 733		1,706	467,5
162	КПС 709		0,669	254,6	172	КПС 734		1,827	527,3
163	КПС 710		0,246	151,6	173	КПС 742		0,447	141,4
164	КПС 711		0,157	81,4	174	КПС 790		7,302	579,5
165	КПС 712		0,463	286,2	175	КПС 791		8,856	748,1
166	КПС 725		1,939	486,5	176				
167	КПС 726		2,06	546,7	177	КПС 802		2,269	296,3
168	КПС 727		2,017	545,3	178	КПС 804		2,54	306,1
169	КПС 728		1,857	426,5	179	КПС 806		3,403	370,5
170					180	КПС 807		4,175	443,3

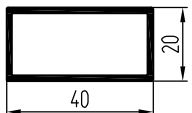
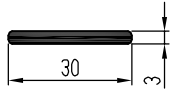
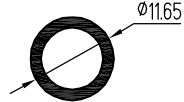
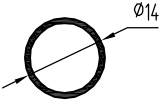
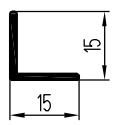
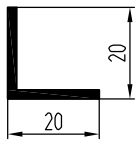
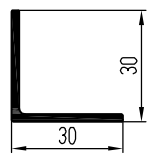
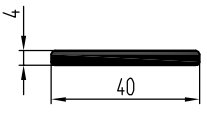
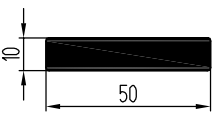
№	Шифр профиля	Сечение профиля	Масса, кг/м	Периметр, мм
181				
182	КПС 824		3,2	358,7
183	КПС 825		3,306	356,6
184	КПС 826		3,449	368,6
185	КПС 831		0,52	332,2
186	КПС 838		1,243	413
187	КПС 848		1,251	390,1
188	КПС 849		1,381	451,9
189	КПС 850		1,381	451,9
190	КПС 855		5,361	399,9

№	Шифр профиля	Сечение профиля	Масса, кг/м	Периметр, мм
191	КПС 856		11,488	779,9
192	КПС 930		2,006	478,7
193	КПС 931		1,013	263,3
194				
195				
196	КПС 944		0,287	166,4
197				
198	КПС 976		2,207	545,7
199	КПС 977		2,334	604,9
200	КПС 978		2,077	486,5

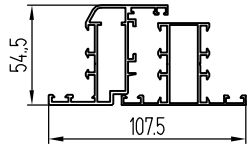
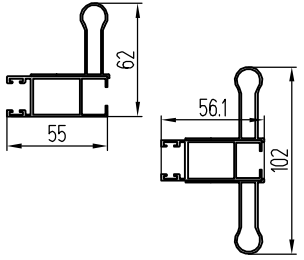
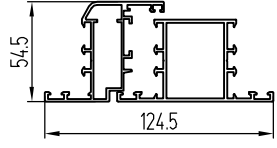
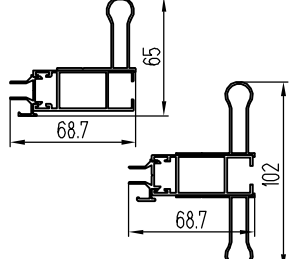
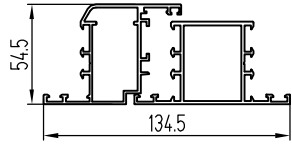
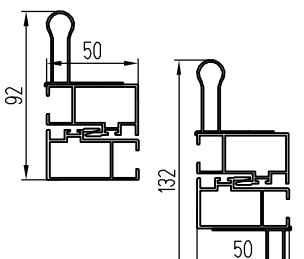
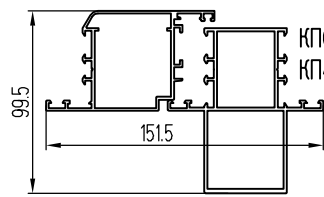
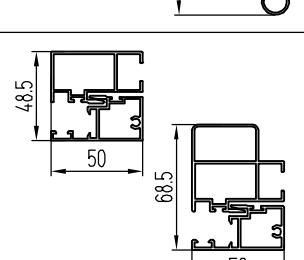
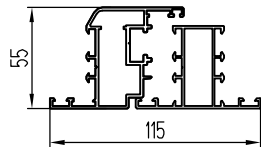
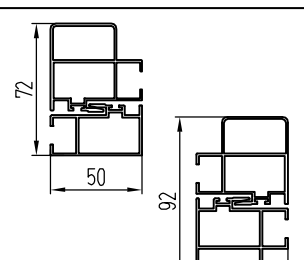
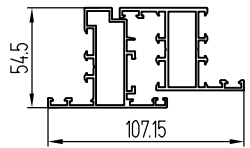
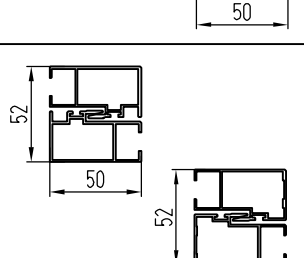
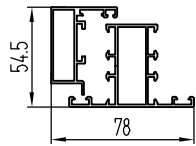
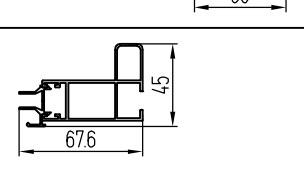
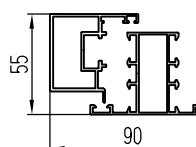


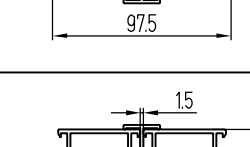
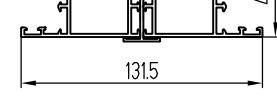
№	Шифр профиля	Сечение профиля	Масса, кг/м	Периметр, мм	№	Шифр профиля	Сечение профиля	Масса, кг/м	Периметр, мм
201					211	КПС 1091		0,631	239,3
202					212	КПС 1092		0,355	79,1
203					213	КПС 1105		1,08	170,1
204					214	КПС 1130		0,75	234,9
205					215	КПС 1131		0,848	293,9
206					216	КПС 1135		0,628	321,9
207	КПС 985		8,012	961,8	217	КПС 1136		0,561	304,3
208	КПС 986		2,529	468,9	218	КПС 1138		1,652	474,4
209	КПС 1033		0,991	365,9	219	КПС 1139		0,864	439,9
210	КПС 1072		0,59	225,3	220	КПС 1140		0,674	364,3

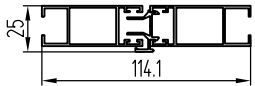
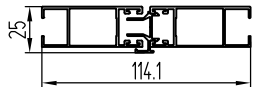
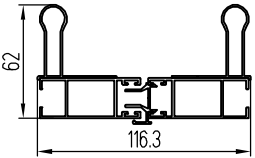
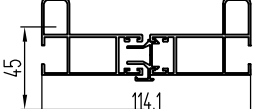
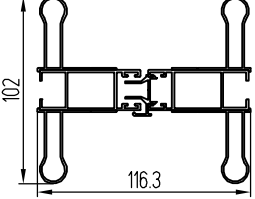
№	Шифр профиля	Сечение профиля	Масса, кг/м	Периметр, мм
221	КПС 1144		0,799	262,5
222	КПС 1146		0,176	112,7
223				
224	КПС 1160		0,409	129,4
225	КПС 1205		1,486	445,3
226	КПС 1216		1,007	135,8
227	КПС 1217		1,665	496,4
228	КПС 1218		1,126	357,3
229	КПС 1219		1,706	522,3
230	КПС 1220		1,202	387,5

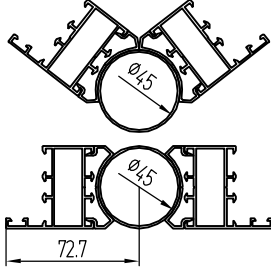
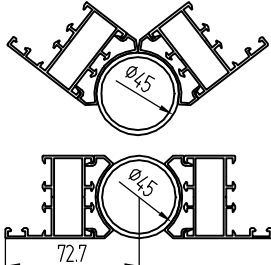
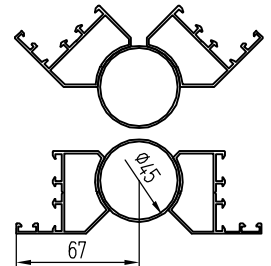
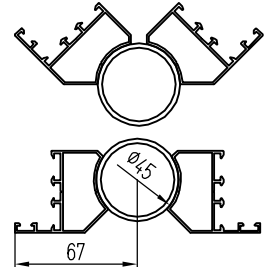
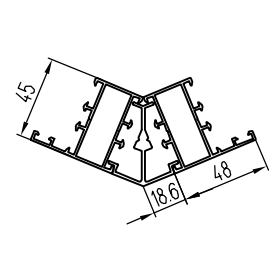
№	Шифр профиля	Сечение профиля	Масса, кг/м	Периметр, мм
231	КПС 1221		0,311	198,5
232	КПС 1222		0,715	228,9
233	КПС 1223		0,98	288,9
234	КПС 1224		0,452	205,1
235	КПС 1225		0,114	87
236	КПС 1226		0,991	304
237	КПС 1227		0,755	208,3
238	КПС 1228		0,271	66,1
239	КПС 1259		1,134	252
240	КП1368		0,304	123,3

№	Шифр профиля	Сечение профиля	Масса, кг/м	Периметр, мм
241	КП451040		0,462	119,1
242	ПК 801-2		0,241	64,3
243	Труба 11.65*1.5		0,13	36,6
244				
235	Труба Ø14x1		0,11	43,9
236	Уголок 15x15x1,5		0,114	58,9
237	410039		0,206	79,3
238	07/0009		0,315	118,4
239	Шина 4x40		0,431	86,3
240	Шина 10x50		1,351	118,3

ХАРАКТЕРИСТИКИ СОСТАВНЫХ СЕЧЕНИЙ

Y X СОСТАВНОЕ СЕЧЕНИЕ	J_x , см ⁴	W_x , см ³	Y X СОСТАВНОЕ СЕЧЕНИЕ	J_x , см ⁴	W_x , см ³
Распашные конструкции			Раздвижные конструкции		
 КПА4502-4 КПА4505-1	25,18	7,98	 КПА45163 КПС 651	10,38	2,54
 КПА4502-4 КПА4550	30,25	9,45	 КПА45163 КПС 651 КПС 651	26,37	5,17
 КПС 265 КПА4550	32,94	10,39	 КПА45404-2 КПА45163 КПС 651	11,79	2,74
 КПС 018 КПА4521	102,81	18,23	 КПА45404-2 КПА45163 КПС 651	26,79	5,21
 КПС 273 КПА4505-1	27,38	8,73	 КПС 651 КПА45162 КПА45162	33,27	5,87
 КПС 1033 КПА4501	26,99	9,53	 КПС 651 КПА45162 КПА45162 КПС 651	65,2	9,88
 КПА45162-1 КПА45441	18,77	6,46	 КПА45162-1 КПА45441	10,94	4,33
 КПС 1072 КПА4505-1	18,77	6,46	 КПС 470 КПА45441	22,51	5,76
 КПС 1144 КПА4505-1	21,05	7,32	КПА45404-2 КПС 471	24,26	6,08
Конструкции соединений			КПС 470 КПА45441	40,53	8,81
 КПА4503-1 КПА45486 КПА4503-1	20,02	7,32	КПА45162 КПА45162	12,18	4,68
 КПА4545 КПА45486 КПА4545	29,42	10,86	КПА45162-1 КПА45162-1	10,41	4
			КПА45404-2 КПС 471	5,33	1,93

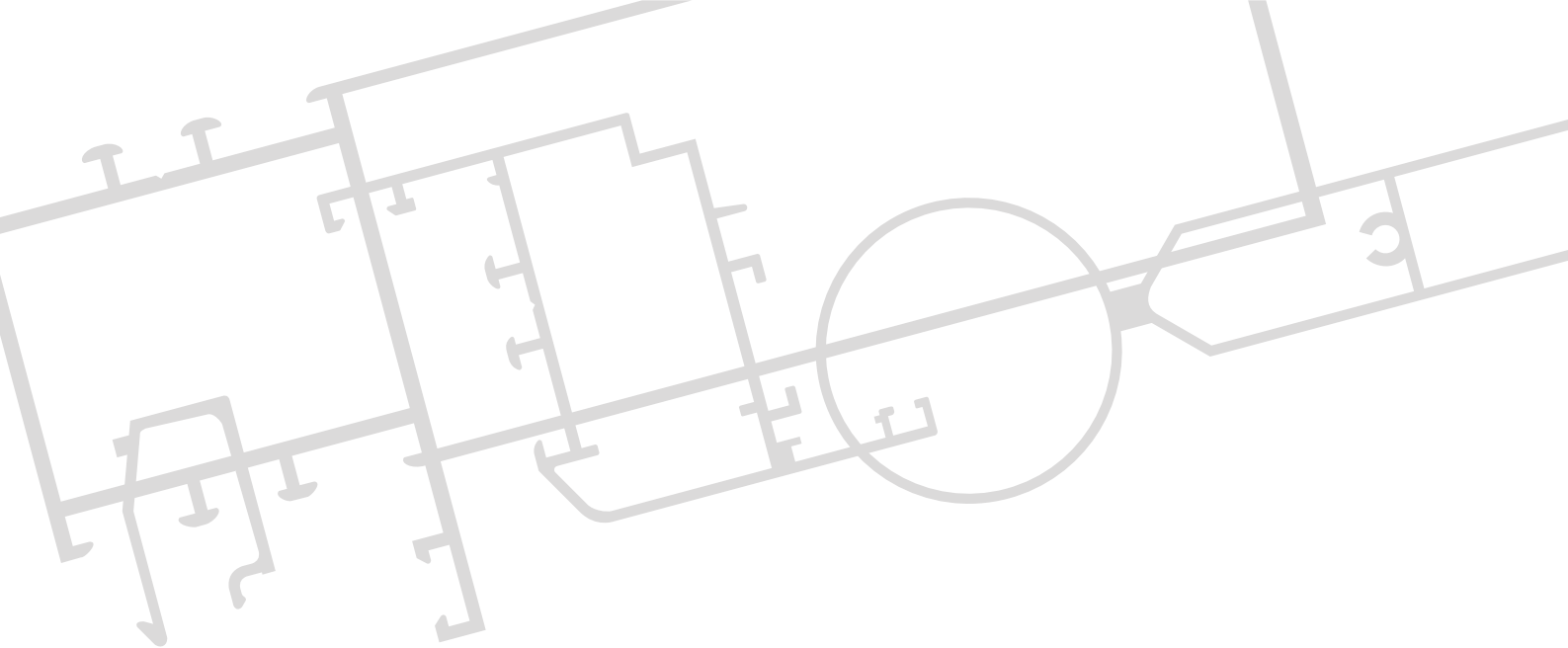
Y X СОСТАВНОЕ СЕЧЕНИЕ	J_x, CM^4	W_x, CM^3
Раздвижные конструкции		
	КП45163 КП45404-2 КП45163	4,07 3
	КП45163-1 КП45404-2 КП45163-1	3,72 2,75
	КПС 651 КП45163 КП45404-2 КП45163 КПС 651	22,21 5,28
	КПС 471 КП45404-2 КПС 471	9,97 3,7
	КПС 651 КПС 651 КП45163 КП45404-2 КП45163 КПС 651 КПС 651	53,17 10,38

Y X СОСТАВНОЕ СЕЧЕНИЕ	J_x, CM^4	W_x, CM^3
Конструкции поворотов		
	КП4503-1 КП4573 КПС 742 КП4573 КП4503-1	
	105°	23,96 6,05
	180°	24,03 9,9
	КП4503-1 КП4573 КПС 742 КП4573 КП4503-1	
	105°	31,74 8,58
	180°	27,67 11,53
	КПС 709 КПС 742 КПС 709	
	90°	16,04 4,25
	180°	18,18 6,17
	КПС 709 01/0049 КПС 709	
	90°	22,76 6,57
	180°	22,43 8
	КП4503-1 КП4591 КП4503-1	
		18,13 5,84

ХАРАКТЕРИСТИКИ СОСТАВНЫХ СЕЧЕНИЙ

система СИАЛ КП45

ШИФРЫ	Y └─x	СОСТАВНОЕ СЕЧЕНИЕ	УГОЛ	$J_x,$ см ⁴	$W_x,$ см ³
Конструкции поворотов					
КП4503-1 КП4573 КПС 386 КП4573 КП4503-1			120°	11,27	14,52
			180°	153,41	17,49
КП4503-1 КП4573 КПС 397 КП4573 КП4503-1			120°	230,24	22,5
			180°	300,38	26,76
КПС 709 КПС 397 КПС 709			90°	202,68	21,01
			180°	294,39	26,99
КП4545 КП4573 КПС 397 КП4573 КП4545			120°	236,08	23,01
			180°	325,97	27,98



ООО "Литейно-Прессовый Завод "Сегал"
660111, Россия, г. Красноярск,
ул. Пограничников, 42, стр. 15
Тел.: (391) 274-90-30
E-mail: segal@sial-group.ru
www.sial-group.ru