



Каталог алюминиевых конструкций и профилей систем СИАЛ КР40, СЛ40

Окна
Двери
Входные группы
Витражи
Офисные перегородки
Балконные рамы



2021

СОДЕРЖАНИЕ

КРАТКОЕ ОПИСАНИЕ СИСТЕМЫ	5
Информация о свойствах алюминиевых сплавов	7
Рекомендации по использованию пеноакриловых лент 3М VHB	8
ПРОФИЛИ	9
Профили штапиков	21
КОМПЛЕКТУЮЩИЕ	33
ОКНА, БАЛКОННЫЕ РАМЫ	47
БАЛКОНЫ С РАСПАШНЫМИ СТВОРКАМИ	57
БАЛКОНЫ С РАЗДВИЖНЫМИ СТВОРКАМИ	65
Однополосный слайдинг	67
Двухполосный слайдинг	72
ДВЕРИ	83
Распашные двери	84
Распашные двери из оконного профиля	90
Маятниковые двери	94
Раздвижные двери	99
МОНТАЖ В ФАСАДНЫЕ СИСТЕМЫ	105
ОФИСНЫЕ ПЕРЕГОРОДКИ	109
УЗЛЫ ПОВОРОТОВ И ПЕРЕХОДОВ	115
УГЛОВЫЕ, ИМПОСТНЫЕ СОЕДИНЕНИЯ	125
ФУРНИТУРА ОКОН, ДЕТАЛИРОВКИ	139
Схемы установки подкладок	156
ФУРНИТУРА РАЗДВИЖНЫХ СТВОРОК, ДЕТАЛИРОВКИ	157
ФУРНИТУРА ДВЕРЕЙ, ДЕТАЛИРОВКИ	169
Схема установки подкладок в двери	178
ГЕРМЕТИЗАЦИЯ, ВЛАГООТВОД	201
УЗЛЫ КРЕПЛЕНИЯ	209
УЗЛЫ ПРИМЫКАНИЯ	221
ОГРАЖДЕНИЯ БАЛКОНОВ	227
РЕШЕТКИ ВЕНТИЛЯЦИОННЫЕ	231
СЕТКИ ПРОТИВОМОСКИТНЫЕ	235
ГЕОМЕТРИЧЕСКИЕ ХАРАКТЕРИСТИКИ	239
ХАРАКТЕРИСТИКИ СОСТАВНЫХ СЕЧЕНИЙ	255

УВАЖАЕМЫЕ ГОСПОДА!

В любом городе, и в крупнейшем мегаполисе, и в небольшом рабочем поселке нас радует новое, красивое здание. Независимо от масштабов, легкая алюминиевая конструкция и стекло выгодно подчеркивают его современность. Меняется настроение, растет оптимизм и желание созидать, строить новое. Современные технологии строительства дают все больше возможностей для реализации творческих замыслов архитекторов и строителей при возведении зданий и сооружений.

В наших каталогах кратко представлены архитектурные и технические особенности разработанных нами систем, их возможности. В зависимости от основного назначения конструкции можно выбрать систему с наилучшими показателями коэффициентов сопротивления теплопередаче, огнестойкости, с повышенными требованиями по ветровым нагрузкам, с повышенными декоративными требованиями. На системы имеется весь спектр нормативно-технической и разрешительной документации.

Специалисты компании "ЛПЗ "Сегал" готовы работать с Вами в индивидуальном порядке, по индивидуальным проектам, создавать специальные системы.

Наша совместная работа приведет к еще более красивым решениям в облике городов, и подвигнет к новым творческим поискам.

ПРИГЛАШАЕМ К СОТРУДНИЧЕСТВУ!

КРАТКОЕ ОПИСАНИЕ СИСТЕМЫ СИАЛ КП40

Преимущества строительных конструкций из системы СИАЛ КП40:

- небольшая толщина системы - 40 мм и, как следствие, экономичность изделий из неё;
- разнообразие применяемых технических решений, полная гамма продукции, а именно: окна, балконные рамы, витрины, витражи, офисные перегородки, двери распашные, маятниковые и раздвижные, среднеповоротные окна;
- простота в конструировании, изготовлении и монтаже;
- неограниченная свобода дизайнерских решений, возможность комбинирования с другими системами профилей, разнообразие цветов и заполнения;
- соответствие конструкций требованиям по герметичности, звуко- и теплоизоляции.

Основное направление использования этой системы - это балконные конструкции: как навесные застилающие фасады, так и рамы, устанавливаемые между плитами перекрытия. При этом система предоставляет гамму возможностей для потребителя: оконные распашные и раздвижные створки, двери балконные и обычные, повороты на любой угол, остекление по радиусу.

Распашные оконные створки могут быть с открыванием внутрь и наружу. При применении структурной створки на основе ленты ЗМ элементы открывания не видны на светопрозрачном фасаде. Из усиленного оконного профиля выполняются балконные двери.

Еще одним распространенным направлением использования системы являются офисные перегородки с применением различного типа дверей, а также оконных створок по необходимости.

Двери, изготовленные из профилей системы СИАЛ КП40, могут использоваться как внутренние и наружные в фасадах, витражах входных групп, в проемах строительных ограждающих конструкций различных жилых, общественных, производственных, административных зданий. Распашные двери можно монтировать в витраж вместе с рамой или навешивать створку на стойку, используя притвор.

Маятниковые двери (отличаются от традиционных открыванием в обе стороны) служат для организации входных групп в интенсивно посещаемые места: супермаркеты, общественные организации, магазины, офисы, вокзалы.

Раздвижная дверь устанавливается во внутренних перегородках и экономит пространство помещений.

Заполнение может быть толщиной 3, 4, 5, 6, 8, 10, 16, 18 и 24 мм. В качестве заполнения используется стекло, стеклопакеты и любые другие материалы необходимой толщины и санитарно-гигиенических параметров (поликарбонат, фиброцементная плита, алюминиевый профиль КП45115, оцинкованные листы с прослойкой из ДВП, ДСП и т. д.). Появилась возможность с помощью специальных штапиков установить двойное заполнение в необходимых местах, а также монтировать заполнение снаружи, например, в зонах междуэтажных перекрытий.

Применение невидимого с улицы фальшригеля, установленного по месту на объекте монтажа, позволяет монтировать нащельники в зонах междуэтажных перекрытий.

Система раздвижных лоджий и балконов СИАЛ СЛ40 - это симбиоз систем КП40 и СЛ60. В 1-полозных рамах раздвижные створки должны чередоваться со стационарными, за которые они закатываются. В 2-полозной системе все створки откатываются. Заполнение раздвижных створок может быть толщиной 4, 5 и 6 мм. Система позволяет создавать сплошное остекление фасадов, комбинировать распашные и раздвижные створки с глухими частями. При этом самый большой аргумент в пользу этой системы - значительная экономия металла.

Технические особенности

Стойечно-ригельная система крепится в проем или к несущим конструкциям здания. Стойки и ригели соединяются между собой при помощи алюминиевых закладных, либо на винтах. Стекло (или другое заполнение) фиксируется в раме или створке при помощи подкладок из полиэтилена и закрепляется штапиками. Для герметизации соединений и заполнений применяются различные уплотнители. Видимая ширина профиля 39-135 мм.

Перегородки, имеющие в плане дугу, выполняются прямыми участками с небольшим разворотом по радиусу. Поворот на любой угол в плане осуществляется через трубу с помощью специальных вспомогательных профилей, а также усиленных угловых стоек. Для поворота на 90°, 120°, 135° и 150° разработаны специальные профили.

Применение специальных адаптеров позволяет комбинировать систему с системами СИАЛ КП45, СИАЛ СЛ60 и СИАЛ СЛ90. Возможен монтаж рам, дверей и створок в витражи и перегородки систем СИАЛ КП50, СИАЛ КП50К.

Используемые материалы

Профили из алюминиевого сплава 6063 изготавливаются по ГОСТ 22233. Состояние материала Т6. Покрывается профиль порошковыми эмалями. Покрытие обладает высокой стойкостью к атмосферным воздействиям и долговечностью.

Для герметизации соединений и светопрозрачных заполнений применяются различные по конфигурации и высоте уплотнители из EPDM, изготовленные по ГОСТ 30778. Материал подкладок - полиамид, полиэтилен, ПВХ или полипропилен.

Элементы ограждения (стойки, рамы) крепятся к проемам и конструкциям здания при помощи дюбелей, устанавливаемых с шагом не более 0,7 м. В случае использования системы СИАЛ КП40 в качестве непрерывного остекления балконов, рамы крепятся к балконным плитам, стойки и ригели следует рассчитывать на ветровую нагрузку.

Стальные элементы, соприкасающиеся с алюминиевыми деталями, должны быть защищены от коррозии. Оптимальный зазор между рамой и проемом 10-20 мм сверху и 5-10 мм по бокам, образующиеся щели заполняются утеплителем, который необходимо защитить герметиками.

Кроме этого, есть набор вспомогательных профилей (сливы, адаптеры, нащельники, уголки и т.д.), предназначенных для встраивания витражей в строительные проемы, для расширения их функциональных возможностей, а также декоративного оформления конструкции.

При монтаже необходимо соблюдать все меры по защите конструкций, рам и элементов от механических повреждений и загрязнений. После сборки и монтажа готовую конструкцию или изделие необходимо очистить или протереть специальными чистящими средствами.

Приведенные в данном каталоге масса, размеры и геометрические характеристики сечений профилей являются теоретическими и могут изменяться в зависимости от допусков на размеры профилей.

Покрывается профиль полиэфирными порошковыми эмалями. Покрытие обладает высокой стойкостью к атмосферным воздействиям и долговечностью. Цвет покрытия - определяется заказчиком по шкале RAL. Толщина покрытия зависит от марки красителя и лежит в диапазоне 60-120 мкм. Окрашенные профили выдерживаются в сушильной камере при температуре 180-200°C в течение 20 минут.

Для заполнения светопрозрачной части ограждений применяется стекло (ГОСТ 111) или стеклопакеты (ГОСТ 24866) с обязательной установкой опорных и фиксирующих подкладок. Соприкосновение стекла, стеклопакета с алюминиевыми деталями не допускается. Материал подкладок - полиамид, полиэтилен, ПВХ или полипропилен.

Несветопрозрачное заполнение выполняется из любых материалов необходимой толщины и санитарно-гигиенических параметров.

Для герметизации соединений и светопрозрачных заполнений применяются различные по конфигурации и высоте уплотнители из EPDM, TPE, TPE-S, изготовленные по ГОСТ 30778. Уплотнители сохраняют свои свойства в среде воздуха при любых видах атмосферного воздействия в интервале температур:

EPDM - от -50° до +80°C;

TPE - от -40° до +70°C.

Рамы крепятся к конструкциям здания при помощи монтажных дюбелей, анкеров, стальных платиков и стальных или алюминиевых кронштейнов.

Подробное описание монтажа см. "Технологическую карту на устройство конструкций строительных светопрозрачных из алюминиевых профилей систем «СИАЛ»" ТК-55583158-100.

ООО "ЛПЗ "Сегал" оставляет за собой право вносить изменения и дополнения, связанные с дальнейшим развитием и постоянным повышением технического уровня системы. Все права на настоящую публикацию и материалы данного каталога принадлежат разработчику системы.

Системы профилей СИАЛ продолжают совершенствоваться и развиваться.

КИСЕЛЕВ Алексей Леонидович
генеральный конструктор систем СИАЛ

ИНФОРМАЦИЯ О СПЛАВЕ 6063

Химический состав сплава ГОСТ 4784-2019:

Обозначение системы и марки сплава	Массовая доля элементов										
	Кремний	Железо	Медь	Марганец	Магний	Хром	Цинк	Титан	Алюминий	Прочие	
										кажд.	сумма
AlMg0,7Si 6063	0,2-0,6	0,35	0,10	0,10	0,45-0,9	0,10	0,10	0,10	Остальное	0,05	0,15

Механические свойства профилей по ГОСТ 22233-2018:

Обозначение системы и марки сплава	Значение показателей, не менее					
	Состояние материала	Обозначение состояния материала	Толщина стенки, мм	Временное сопротивление при растяжении σ_0 , МПа	Предел текучести при растяжении, МПа	Относит. удлинение при растяжении, %
AlMg0,7Si 6063	Закаленное и естественно состаренное	T4	Все размеры	130	65	14
	Неполностью закаленное и искусственно состаренное	T5	До 3 включ.	175	130	8
			Св. 3 до 10 включ.	160	110	7
	Закаленное и искусственно состаренное	T6	До 10 включ.	215	170	8
	Закаленное и искусственно состаренное	T64	До 15 включ.	180	120	12
	Закаленное и искусственно состаренное повышенной прочности	T66	До 6 включ.	245	200	8
Св. 6 до 10 включ.			225	180		

Рекомендации по использованию пеноакриловых лент 3M VHB

Каждый проект с использованием ленты 3M рассматривается с учетом особенностей проекта. Рекомендации по использованию основываются на результатах тестов адгезии, проведенных службой Технического Сервиса компании 3M, и зависят от особенностей проекта. Они будут предоставлены пользователю, который должен следовать им во время монтажа. Ниже приведены некоторые типичные рекомендации. Они не заменяют рекомендации, учитывающие особенности проекта, которые будут выработаны техническими специалистами компании 3M.

Подготовка поверхности и нанесение

Для получения оптимальной адгезии поверхности должны быть чистыми и сухими. Все поверхности, кроме стеклянных, должны быть тщательно очищены смесью изопропилового спирта с водой (1:1). Стеклянные поверхности должны быть очищены смесью: изопропиловый спирт/вода/раствор силана. Может потребоваться дополнительная обработка поверхностей, что будет определено индивидуально для каждого проекта. При использовании растворителей необходимо применять меры предосторожности, предусмотренные производителями.

Оптимальная температура нанесения ленты от +20°C до +40°C. Нанесение ленты при температурах ниже +15°C не рекомендуется, так как адгезив становится недопустимо жестким. Однако, если лента нанесена при рекомендованной температуре, соединение остается устойчивым к воздействию низких температур.

Прочность соединения зависит от величины площади контакта адгезива с поверхностью. Для увеличения контакта необходим прижим ленты с усилием не менее 100 кПа.

После соединения прочность возрастает по мере проникновения адгезива в материал поверхности. При комнатной температуре 50% от конечной прочности нарастают через 20 минут, 90% через 24 часа и 100% - через 72 часа. В некоторых случаях процесс можно ускорить, поместив соединение в условия повышенной температуры (1 час при 70°C). Это обеспечивает быстрое и полное смачивание поверхности адгезивом.

Приклейка к стеклу в условиях повышенной влажности требует специального грунта (праймера) для долговечной работы.

Порядок действий

1. Очистить,
2. Вытереть насухо,
3. Прижать ленту,
4. Прикатать полученное соединение.

Условия применения

Все применяемые материалы, в том числе краски, грунты, особые покрытия и т.п. должны быть протестированы пользователем на пригодность использования с конкретной лентой в заданных условиях.

Все вопросы ответственности, касающиеся лент 3M VHB, регулируются условиями продажи в соответствии с действующим законодательством.

Лента 3M VHB марок G23F и B23F

3M VHB G23F или B23F - двухсторонняя лента для структурного остекления из вспененного акрила с клеем, чувствительным к давлению. Она используется для крепления стеклянных панелей к металлической раме в стеклянных фасадных системах вместо механического крепежа и структурных силиконовых герметиков.

Особенности:

Вязкоэластичная основа амортизирует удары и обеспечивает подвижность, необходимую для защиты от ветров, компенсирует температурные расширения и сжатия разнородных материалов.

Одновременно склеивает и герметизирует.

Лента стойка к внешним воздействиям окружающей среды: УФ-излучение, влаге, жаре, холоду.

Цвет ленты остается неизменным по всей длине и на протяжении всего срока службы конструкции.

Безосновность ленты и толщина позволяют заполнять неровности и промежутки между склеиваемыми поверхностями, предотвращая попадание грязи, воды и чистящих средств.

Лента дает ровные линии шва склейки в отличие от использования клеев и герметиков.

Имеет защитный слой - полиэтиленовую пленку красного цвета.

Системы алюминиевых профилей для структурного остекления СИАЛ были проанализированы специалистами компании 3M Россия; также в лаборатории 3M Россия протестировали покрытие профилей порошковое полиэфирное производства AKZO NOBEL (цвета: белый, серый, коричневый) на совместимость с лентами 3M для структурного остекления.

Система КПТ60 может быть использована для структурного остекления лентами 3M VHB G23F и B23F при ветровой нагрузке до 3 кПа и длине короткой стороны стекла до 900 мм.

Если ветровое давление и/или длина короткой стороны превышает указанные размеры, ширина ленты выбирается с учетом требований диаграммы определения ширины ленты в зависимости от ветрового давления и длины короткой стороны стекла, или рассчитывается по эмпирической формуле, предоставленной компанией 3M:

$$B = (0,5 * A * W_0) / (W_{const}), \text{ где}$$

B - ширина структурной ленты, мм;

A - длина короткой стороны стекла, мм;

W_0 - ветровое давление, кПа;

W_{const} - динамическая прочность ленты 3M VHB, равная 85кПа.

При этом минимально допустимая ширина ленты составляет 14 мм.

Протестированные порошковые покрытия AKZO NOBEL (цвета: белый, серый, коричневый) совместимы с лентой 3M для структурного остекления при условии абразивной обработки материалом Scotch-Brite 7447 и нанесения праймера 3M 94EF. Специалисты компании ожидают аналогичного поведения от других полиэфирных порошковых покрытий производства AKZO NOBEL, однако рекомендуют проводить тестирование в течение 7 рабочих дней после получения образцов покрытия.

При необходимости, проект может быть дополнительно проанализирован специалистами компании 3M Россия для установления возможности корректирования применения ленты 3M для структурного остекления.

ПРОФИЛИ

Геометрические характеристики профилей стоек и ригелей

Примечание: - в таблице и далее на страницах каталога значения моментов сопротивления приведены в см³, моменты инерции - в см⁴
 - ориентация профилей - улица слева

Шифр профиля	J _x	W _x	J _y	W _y	Шифр профиля	J _x	W _x	J _y	W _y
КП45152-1	3	1,13	4,47	1,87	КПС 202	8,81	2,52	6,58	3,29
КП45152-2	2,44	0,94	3,93	1,63	КПС 202-1	6,7	1,94	5,46	2,73
КП45153	10,69	3,85	19,17	5,1	КПС 203	8,77	2,51	6,25	2,68
КП45160	4,77	1,75	1,21	1,27	КПС 203-1	6,7	1,94	5,23	2,24
КП45160-1	4,43	1,67	1,11	1,17	КПС 360	6,48	3,24	12,11	4,04
КП45160-4	3,54	1,36	0,93	0,98	КПС 361	15,19	5,31	49,84	9,39
КП45162	6,1	2,21	2,46	1,72	КПС 386	6,81	3,03	80,11	12,67
КП45162-1	5,14	1,89	2,26	1,61	КПС 389	26,31	5,34	129,26	16,8
КП45162-2	4,04	1,56	1,8	1,26	КПС 390	12,84	6,12	56,69	10,88
КП45163	6,25	2,22	1,83	1,65	КПС 391	10,01	2,66	43,23	6,86
КП45163-1	5,71	1,97	1,65	1,5	КПС 392-1	11,07	3,56	57,09	10,45
КП45163-2	4,87	1,72	1,42	1,32	КПС 397	7,78	3,46	158,9	19,58
КП45164-1	1,86	0,79	4	1,8	КПС 428	12,27	3	124,21	15,71
КП45164-2	1,36	0,6	3,3	1,47	КПС 429	13,42	3,23	130,71	16,17
КП451663	0,85	0,72	41,31	7,71	КПС 430	9,68	3,46	117,32	15,19
КП45182-1	22,11	5,94	22,11	5,94	КПС 431	10,34	2,69	107,62	12,47
КП45184-2	0,13	0,13	5,25	1,64	КПС 470	7,98	2,78	7,71	2,92
КП45400-2	1,83	0,77	8,47	2,72	КПС 471	8,59	2,75	4,6	1,77
КП45400-3	1,28	0,57	6,48	2,13	КПС 473	20,01	6,67	20,01	6,67
КП45402	6,9	2,74	6,9	2,74	КПС 474	4,67	2,33	4,67	2,33
КП45403-1	0,09	0,11	6,11	1,84	КПС 483	84,36	16,11	84,36	16,11
КП45429	6,59	2,49	25,42	6,04	КПС 489	9,59	3,41	53,12	9,97
КП45457	7,48	2,99	8,9	3,2	КПС 553	5,69	2,71	5,84	2,84
КП45598	0,22	0,22	3,65	1,62	КПС 589	14,5	4,14	36,7	7,8
КПС 073	10,68	3,18	28,74	6,5	КПС 590	5,93	2,09	13,39	4,29
КПС 074	9,71	2,88	43,42	7,7	КПС 591	7,33	2,39	14,8	4,52
КПС 075	12,64	3,75	34,35	7,54	КПС 592	9,01	2,77	14,16	4,45
КПС 076	10,6	2,75	44,87	7,5	КПС 593	7,42	2,85	12,67	4,16
КПС 077	11,95	3,02	47,66	7,76	КПС 594	9,39	2,34	14,66	3,48
КПС 080	2,28	0,93	4,79	2,15	КПС 650	6,07	2,05	14,56	4,39
КПС 090	3,06	1,23	11,87	3,51	КПС 679	15	7,14	90,49	14,24
КПС 091	4,07	1,54	13,02	3,68	КПС 680	10,18	2,67	70,33	9,37
КПС 092	5,18	1,74	3,59	2	КПС 681	11,68	2,9	82,47	12,04
КПС 093	3,9	1,56	1,3	1,18	КПС 682	12,88	3,14	87,09	12,42
КПС 172	7,92	2,74	58,05	10,71	КПС 687	47,68	7,82	203,62	22,52
КПС 187	23,55	6,89	204,13	23,25	КПС 732	14,81	4,23	61,88	12,17
КПС 188	21,81	10,39	201,64	23,22	КПС 786	10,96	5,22	35,08	8,39
КПС 189	25,38	7,25	206,49	23,27	КПС 787	9,71	2,64	15,33	4,42
КПС 195	23,16	6,1	262,56	24,89	КПС 810	20,34	5,81	101,39	16,84
КПС 194	24,59	6,39	262,92	24,86	КПС 811	18,5	5,43	100,68	16,56
КПС 201	6,8	2,08	5,69	2,6	КПС 812	16,77	7,99	99,92	16,27
КПС 201-1	4,47	1,47	4,57	2,08	КПС 813	8,36	2,81	11,42	3,76

ПРОФИЛИ

система СИАЛІ КП40

Геометрические характеристики профилей стоек и ригелей

Шифр профиля	J _x	W _x	J _y	W _y
КПС 816	8,99	3,27	12,58	3,98
КПС 843	16,03	4,72	62,84	12,14
КПС 844	14,31	6,81	62,61	12,01
КПС 922	5,68	1,91	5,33	2,44
КПС 923	41,33	7,88	201,9	22,15
КПС 958	11,85	3,87	91,98	13,76
КПС 959	19,24	9,16	166,32	23,18
КПС 973	22,31	6,37	132,42	17,67
КПС 974	20,47	6,01	131,31	17,69
КПС 975	18,74	8,92	130,13	17,71
КПС 996	3,3	1,25	5,61	2,81
КПС 1064	9,38	4,47	18,55	5,62
КПС 1065	10,12	3,2	28,78	6,12
КПС 1066	10,38	5,06	29,39	5,88
КПС 1077	11,36	2,93	29,48	5,83
КПС 1102	9,89	3,73	16,62	4,4
КПС 1123	7,35	2,52	50,37	6,58
КПС 1124	6,83	2,04	42,46	5,44
КПС 1125	1,93	0,78	4,01	1,49
КПС 1129	5,46	2,52	5,46	2,52
КПС 1130	7,56	3,36	15,57	4,67
КПС 1131	20,41	5,9	20,41	5,9
КПС 1154	1,32	0,61	3,76	1,51
КПС 1171	2,58	0,96	4,36	1,53
КПС 1186	9,91	2,64	27,56	5,61
КПС 1187	9,14	2,52	12,1	3,38
КПС 1188	10,71	3,71	24,83	5,6
КПС 1189	12,04	4,02	40,41	7,21
КПС 1206	16,89	4,98	87,7	13,06
КПС 1207	18,74	5,35	92,57	13,44
КПС 1230	54,33	8,71	205,25	22,73
КПС 1231	142,64	18,39	102,2	14,3
КПС 1232	7,15	2,45	30,1	6,39
КПС 1233	8,76	3,05	92,49	14,05
КПС 1247	2,87	1,06	18,66	4,27
КПС 1261	2,77	1,04	15,94	3,92
КПС 1265	14,5	5,47	37,08	7,8
КПС 1266	19,03	7,18	69,35	11,72
КПС 1267	21,44	8,09	92,28	14,69
КПС 1268	10,11	2,89	13,1	4,34
КПС 1291	0,87	0,7	0,53	0,32
КПС 1295	25,42	9,59	139,17	19,29

Шифр профиля	J _x	W _x	J _y	W _y
КПС 1296	30,4	11,47	215,72	25,69
КПС 1320	11,5	4,34	27,64	6,62
КПС 1321	14,5	5,47	47,93	9,65
КПС 1322	17,73	6,69	78,18	13,08
КПС 1323	20,57	7,76	98,65	14,72
КПС 1324	24,8	9,36	164,32	21,55

Стойки и ригели в порядке возрастания несущей способности

Примечание: - в таблице и далее на страницах каталога значения моментов сопротивления приведены в см³, моменты инерции - в см⁴
 - ориентация профилей - улица слева

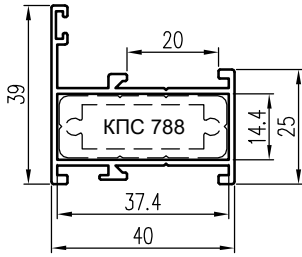
Шифр профиля	Габарит, мм	Масса, 1 м/кг	Описание	Наличие пилона	J _x	W _x	J _y	W _y
СТОЙКИ								
КП45164-2	40	0,385	с одним усом		1,36	0,6	3,3	1,47
КП45152-2	40	0,46	с двумя усами		2,44	0,94	3,93	1,63
КП45164-1	40	0,462	с одним усом		1,86	0,79	4	1,8
КП45152-1	40	0,532	с двумя усами		3	1,13	4,47	1,87
КПС 080	40	0,596	с одним усом		2,28	0,93	4,79	2,15
КПС 996	40	0,644	z-образный		3,3	1,25	5,61	2,81
КПС 201	40	0,625	с одним усом		6,8	2,08	5,69	2,6
КПС 553	40	0,666	без усов		5,69	2,71	5,84	2,84
КПС 203	40	0,677	с двумя усами		8,77	2,51	6,25	2,68
КПС 202	40	0,682	z-образный		8,81	2,52	6,58	3,29
КПС 090	60	0,751	с одним усом	внутр.	3,06	1,23	11,87	3,51
КПС 1187	60	0,877	с двумя усами	внутр.	9,14	2,52	12,1	3,38
КПС 1268	60	0,983	с двумя усами	наруж.	10,11	2,89	13,01	4,34
КПС 091	60	0,8	с двумя усами	внутр.	4,07	1,54	13,02	3,68
КПС 787	60	1,015	с двумя усами	внутр.	9,71	2,64	15,33	4,42
КПС 1102	60	1,145	с двумя усами	наруж.	9,89	3,73	16,62	4,4
КПС 1064	60	1,029	без усов	внутр.	9,38	4,47	18,55	5,62
КП45429	82,5	1,053	с двумя усами	наруж.	6,59	2,49	25,42	6,04
КПС 1186	82,5	1,067	с одним усом	внутр.	9,91	2,64	27,56	5,61
КПС 1320	80	1,102	с двумя усами	наруж.	11,5	4,34	27,64	6,62
КПС 073	82,5	1,123	с одним усом	наруж.	10,68	3,18	28,74	6,5
КПС 1077	82,5	1,116	с двумя усами	внутр.	11,36	2,93	29,48	5,83
КПС 075	82,5	1,152	с одним усом	внутр.	12,64	3,75	34,35	7,54
КПС 786	82,5	1,218	без усов	внутр.	10,96	5,22	35,08	8,39
КПС 589	82,5	1,199	с двумя усами	внутр.	14,5	4,14	36,7	7,8
КПС 1265	82,5	1,321	с двумя усами	наруж.	14,5	5,47	37,08	7,8
КПС 391	100	1,208	с двумя усами	внутр.	10,01	2,66	43,23	6,86
КПС 074	100	1,215	с одним усом	наруж.	9,71	2,88	43,42	7,7
КПС 076	100	1,19	с одним усом	внутр.	10,6	2,75	44,87	7,5
КПС 077	100	1,239	с двумя усами	внутр.	11,95	3,02	47,66	7,76
КПС 1321	98	1,232	с двумя усами	наруж.	14,5	5,47	47,93	9,65
КПС 390	100	1,343	без усов	внутр.	12,84	6,12	56,69	10,88
КПС 732	100	1,519	с двумя усами	наруж.	14,81	4,23	61,88	12,17
КПС 844	100	1,416	без усов	наруж.	14,31	6,81	62,61	12,01
КПС 843	100	1,465	с одним усом	наруж.	16,03	4,72	62,84	12,14
КПС 1266	100	1,597	с двумя усами	наруж.	19,03	7,18	69,35	11,72
КПС 680	120	1,348	с двумя усами	внутр.	10,18	2,67	70,33	9,37
КПС 1322	118	1,362	с двумя усами	наруж.	17,73	6,69	78,18	13,08
КПС 681	120	1,476	с одним усом	внутр.	11,68	2,9	82,47	12,04
КПС 682	120	1,524	с двумя усами	внутр.	12,88	3,14	87,09	12,42
КПС 1206	120	1,432	с одним усом	внутр.	16,89	4,98	87,7	13,06
КПС 679	120	1,484	без усов	внутр.	15	7,14	90,49	14,24
КПС 1267	120	1,557	с двумя усами	наруж.	21,44	8,09	92,28	14,69
КПС 1207	120	1,481	с двумя усами	внутр.	18,74	5,35	92,57	13,44
КПС 1323	130	1,462	с двумя усами	наруж.	20,57	7,76	98,65	14,72
КПС 812	120	1,579	без усов	наруж.	16,77	7,99	99,92	16,27
КПС 811	120	1,627	с одним усом	наруж.	18,5	5,43	100,68	16,56
КПС 810	120	1,676	с двумя усами	наруж.	20,34	5,81	101,39	16,84
КПС 431	140	1,511	с двумя усами	внутр.	10,34	2,69	107,62	12,47
КПС 430	140	1,597	без усов	внутр.	9,68	3,46	117,32	15,19

Стойки и ригели в порядке возрастания несущей способности

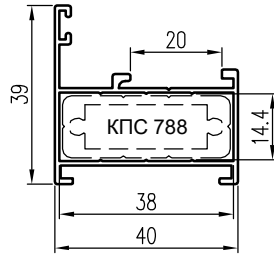
Шифр профиля	Габарит, мм	Масса, 1 м/кг	Описание	Наличие пилона	Jx	Wx	Jy	Wy
КПС 428	140	1,646	с одним усом	внутр.	12,27	3	124,21	15,71
КПС 975	140	1,635	без усов	наруж.	18,74	8,92	130,13	6,67
КПС 429	140	1,695	с двумя усами	внутр.	13,42	3,23	130,71	16,17
КПС 974	140	1,684	с одним усом	наруж.	20,47	6,01	131,31	17,69
КПС 973	140	1,733	с двумя усами	наруж.	22,31	6,37	132,42	17,67
КПС 1295	140	1,719	с двумя усами	наруж.	25,42	9,29	139,17	19,29
КПС 1324	150	1,698	с двумя усами	наруж.	24,8	9,36	164,32	21,55
КПС 959	140	2,05	без усов	внутр.	19,24	9,16	166,32	23,18
КПС 188	165	1,838	без усов	наруж.	21,81	10,39	201,64	23,22
КПС 187	165	1,887	с одним усом	наруж.	23,55	6,89	204,13	23,25
КПС 189	165	1,936	с двумя усами	наруж.	25,38	7,25	206,49	23,27
КПС 1296	165	1,922	с двумя усами	наруж.	30,4	11,47	215,71	25,69
КПС 195	180	2,383	с одним усом	наруж., внутр.	23,16	6,1	262,56	24,89
КПС 194	180	2,431	с двумя усами	наруж., внутр.	24,59	6,39	262,92	24,86
УГЛОВЫЕ СТОЙКИ								
Шифр профиля	Угол	Масса, 1 м/кг	Описание	Наличие пилона	Jx	Wx	Jy	Wy
КПС 1066	90°	1,229	с одним усом		10,38	5,06	29,39	5,88
КПС 1231	90°	1,053	с двумя усами	наруж.	142,64	18,39	102,2	14,3
КПС 389	90°	1,86	с одним усом	внутр.	26,31	5,34	129,26	16,8
КПС 923	90°	2,017	без усов	внутр.	41,33	7,88	201,9	22,15
КПС 687	90°	2,066	с одним усом	внутр.	47,68	7,82	203,62	22,52
КПС 1230	90°	2,115	с двумя усами	внутр.	54,33	8,71	205,25	22,73
КП451663	произвольн.	1,186	с доп. стойками	внутр.	0,85	0,72	41,31	7,71
КПС 386	произвольн.	1,424	труба	внутр.	6,81	3,03	80,11	12,67
КПС 397	произвольн.	1,809	труба	внутр.	7,78	3,46	158,9	19,58

Шифр профиля	Габарит, мм	Масса 1м/кг	Описание	Наличие пилона	Jx	Wx	Jy	Wy
РИГЕЛИ С НАПРАВЛЯЮЩИМИ								
КПС 590	60	0,902	1-полоз. слайд.	внутр.	5,93	2,09	13,39	4,29
КПС 650	60	0,923	1-полоз. слайд.	внутр.	6,07	2,05	14,56	4,39
КПС 591	60	0,95	1-полоз. слайд.	внутр.	7,33	2,39	14,8	4,52
КПС 172	100	1,389	1-полоз. слайд.	внутр.	7,92	2,74	58,05	10,71
КПС 1233	120	1,53	1-полоз. слайд.	внутр.	8,76	3,05	92,49	14,05
КПС 816	60	0,983	2-полоз. слайд.	наруж.	8,99	3,27	12,58	3,98
КПС 593	60	1,005	2-полоз. слайд.	внутр.	7,42	2,85	12,67	4,16
КПС 592	60	1,053	2-полоз. слайд.	внутр.	9,01	2,77	14,16	4,45
КПС 1188	82,5	1,14	2-полоз. слайд.	наруж.	10,71	3,71	24,83	5,6
КПС 1065	82,5	1,251	2-полоз. слайд.	внутр.	10,12	3,2	28,78	6,12
КПС 1189	100	1,248	2-полоз. слайд.	наруж.	12,04	4,02	40,41	7,21
КПС 489	100	1,43	2-полоз. слайд.	внутр.	9,59	3,41	53,12	9,97
КПС 392-1	100	1,495	2-полоз. слайд.	внутр.	11,07	3,56	57,09	10,45
КПС 958	120	1,619	2-полоз. слайд.	внутр.	11,85	3,87	91,98	13,76

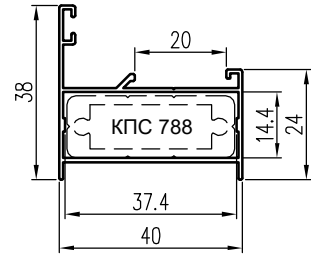
Стойки и ригели 40 мм



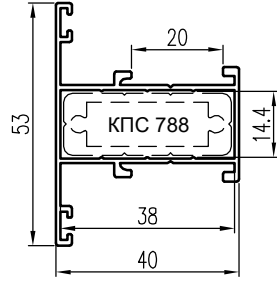
КПС 080
(0,596 кг/м.п.)
J_x - 2,28, J_y - 4,79
W_x - 0,93, W_y - 2,15



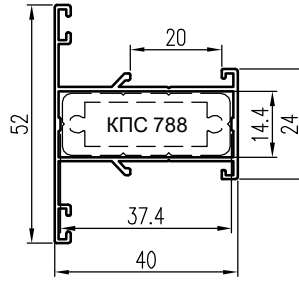
КП45164-1
(0,462 кг/м.п.)
J_x - 1,86, J_y - 4
W_x - 0,79, W_y - 1,8



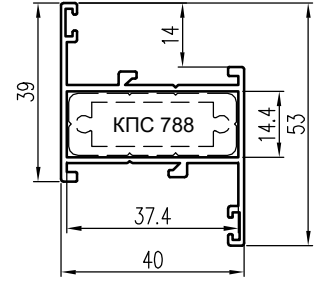
КП45164-2
(0,385 кг/м.п.)
J_x - 1,36, J_y - 3,3
W_x - 0,6, W_y - 1,47



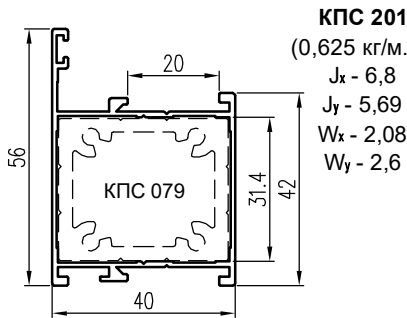
КП45152-1
(0,532 кг/м.п.)
J_x - 3, J_y - 4,47
W_x - 1,13, W_y - 1,87



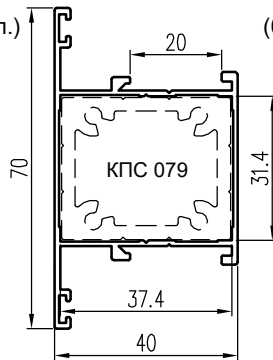
КП45152-2
(0,46 кг/м.п.)
J_x - 2,44, J_y - 3,93
W_x - 0,94, W_y - 1,63



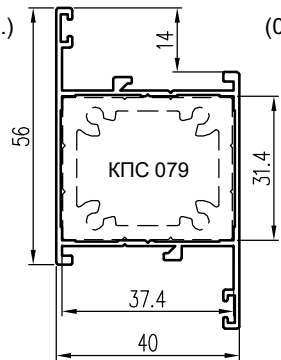
КПС 996
(0,644 кг/м.п.)
J_x - 3,3, J_y - 5,61
W_x - 1,25, W_y - 2,81



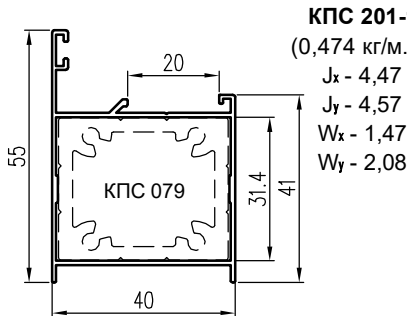
КПС 201
(0,625 кг/м.п.)
J_x - 6,8
J_y - 5,69
W_x - 2,08
W_y - 2,6



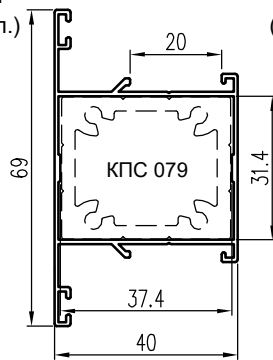
КПС 203
(0,677 кг/м.п.)
J_x - 8,77
J_y - 6,25
W_x - 2,51
W_y - 2,68



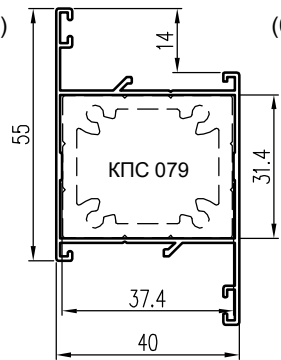
КПС 202
(0,682 кг/м.п.)
J_x - 8,81
J_y - 6,58
W_x - 2,52
W_y - 3,29



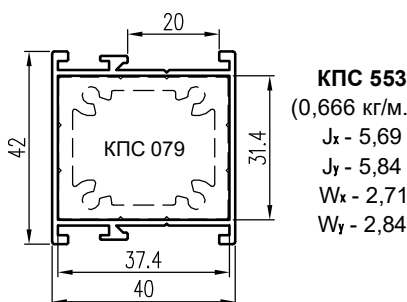
КПС 201-1
(0,474 кг/м.п.)
J_x - 4,47
J_y - 4,57
W_x - 1,47
W_y - 2,08



КПС 203-1
(0,55 кг/м.п.)
J_x - 6,7
J_y - 5,23
W_x - 1,94
W_y - 2,24

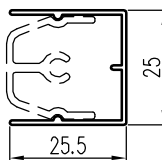


КПС 202-1
(0,55 кг/м.п.)
J_x - 6,7
J_y - 5,46
W_x - 1,94
W_y - 2,73

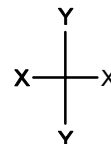


КПС 553
(0,666 кг/м.п.)
J_x - 5,69
J_y - 5,84
W_x - 2,71
W_y - 2,84

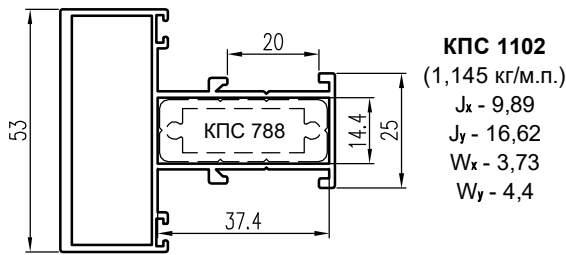
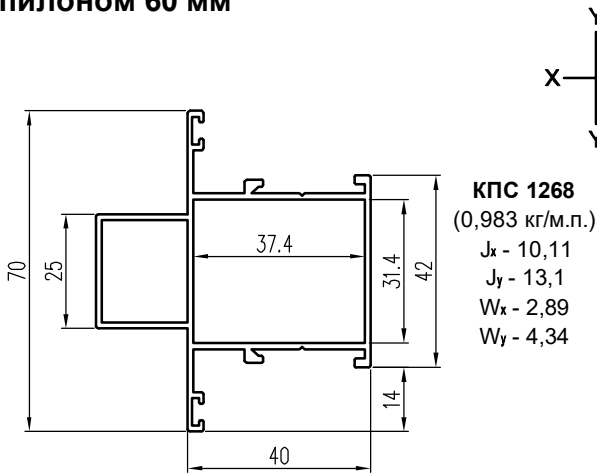
Фальш-ригель



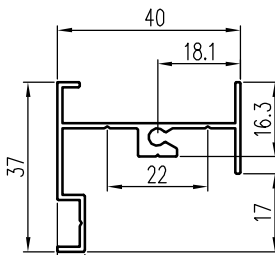
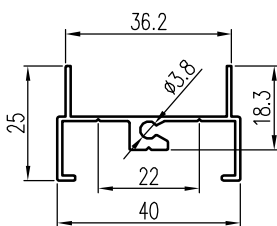
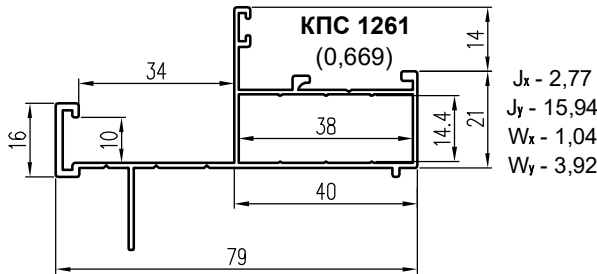
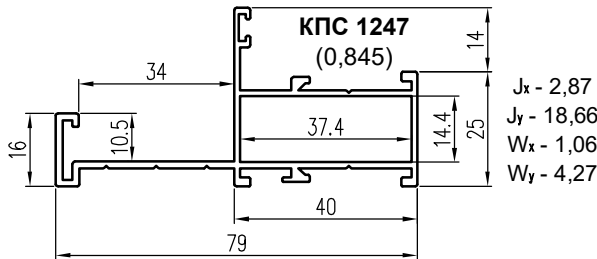
КПС 1291
(0,214)



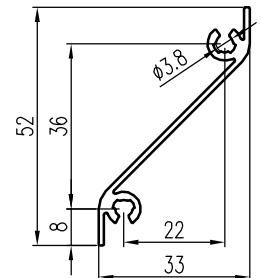
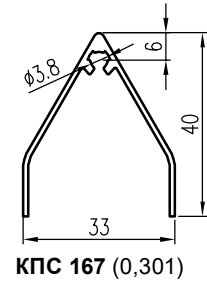
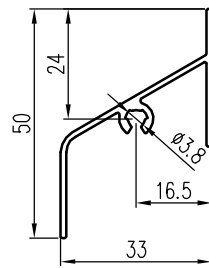
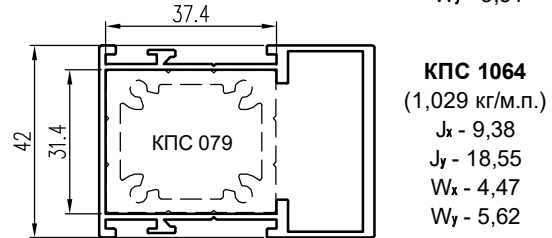
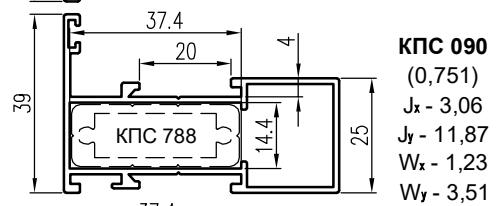
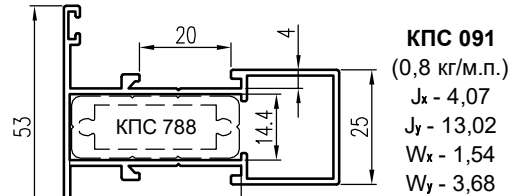
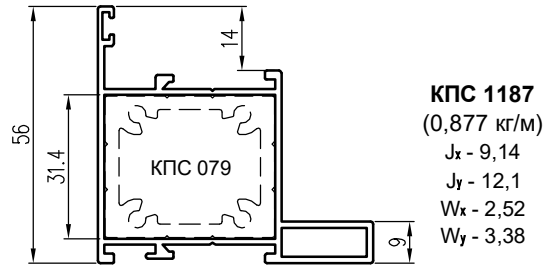
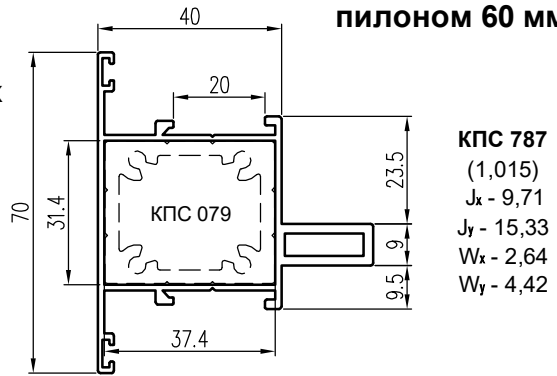
Стойки и ригели с внешним пилоном 60 мм



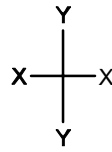
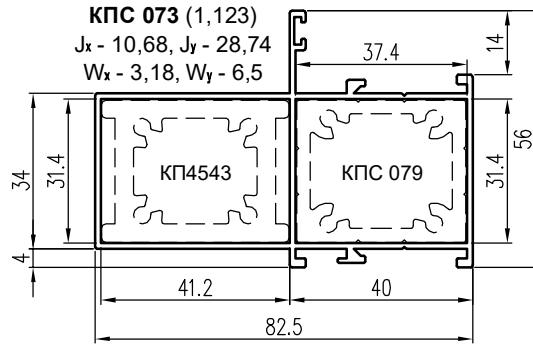
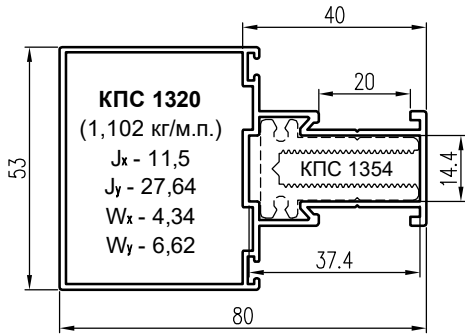
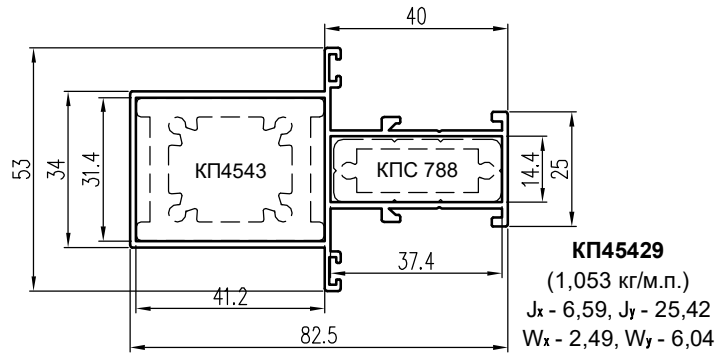
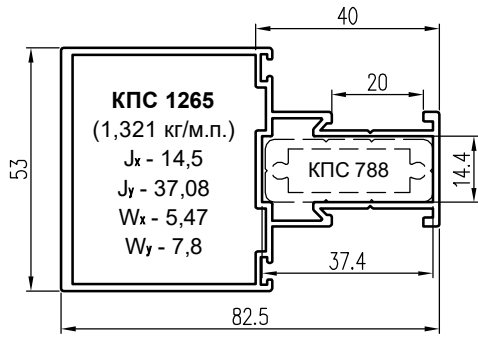
Профили вентиляционной решетки



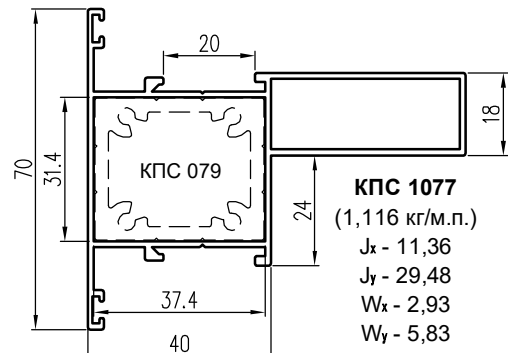
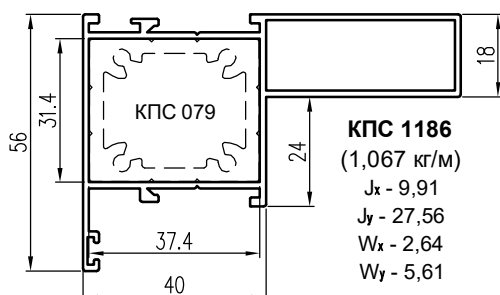
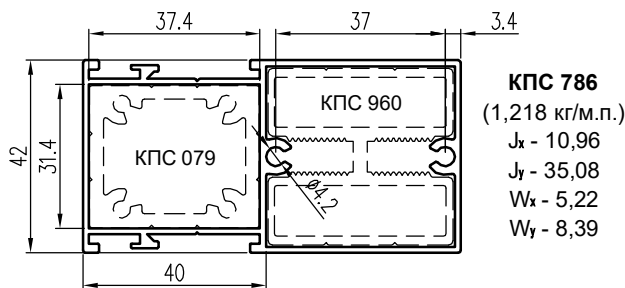
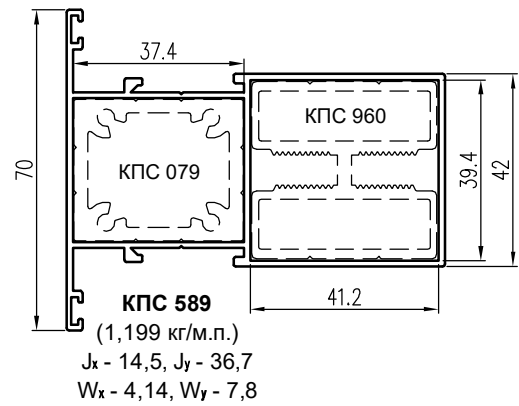
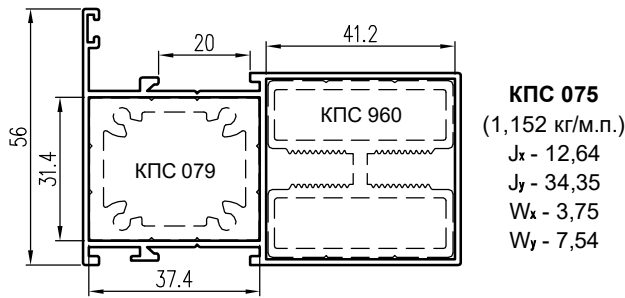
Стойки и ригели с внутренним пилоном 60 мм



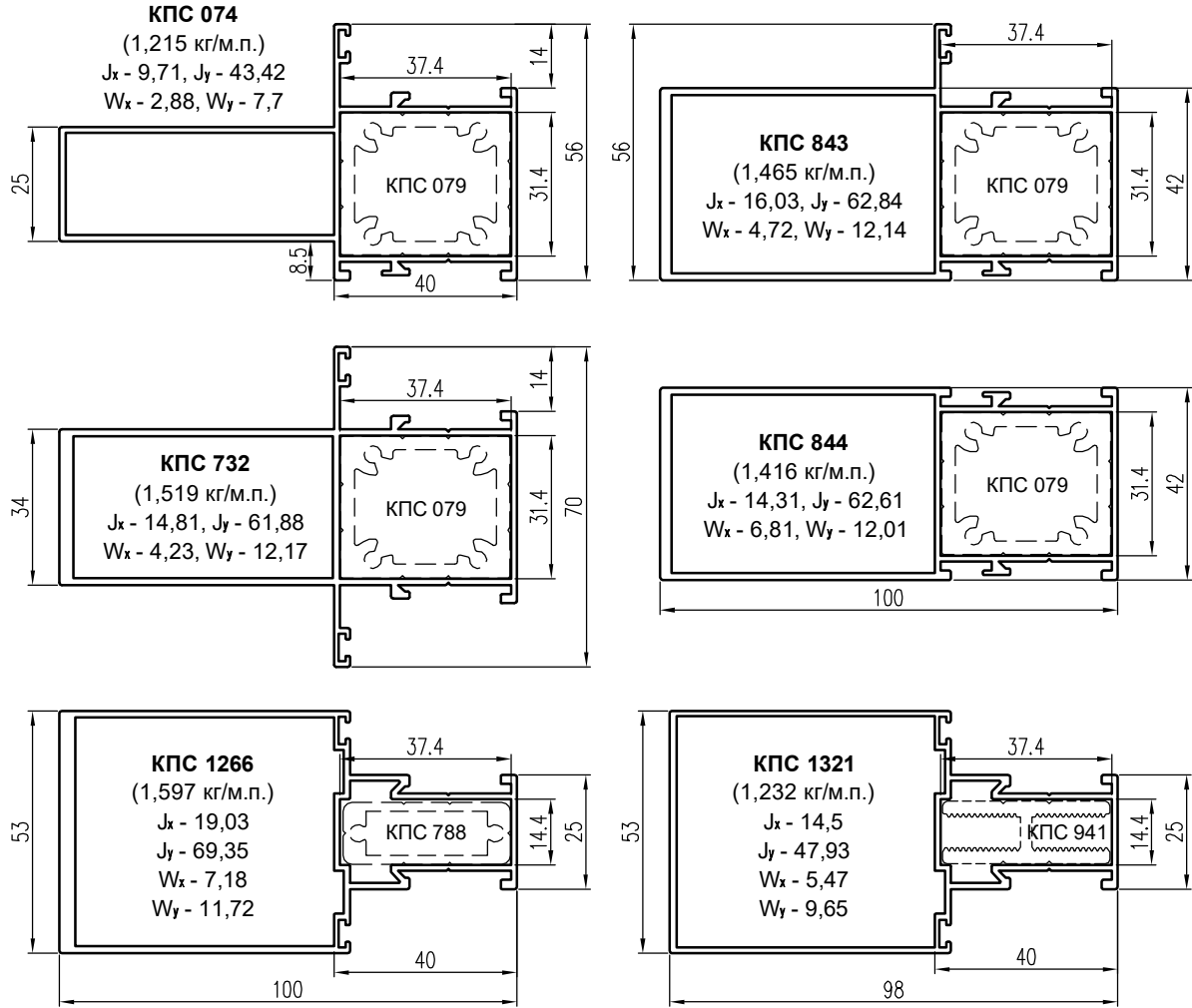
Стойки и ригели с внешним пилоном 82,5 мм



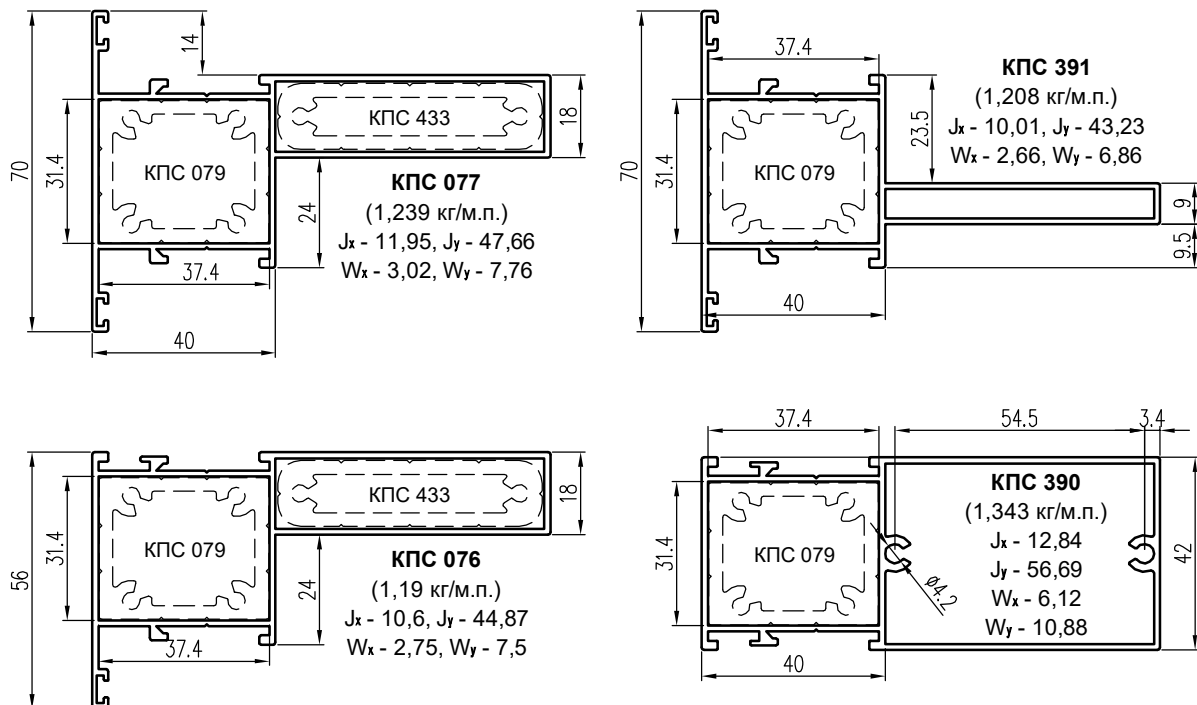
Стойки и ригели с внутренним пилоном 82,5 мм



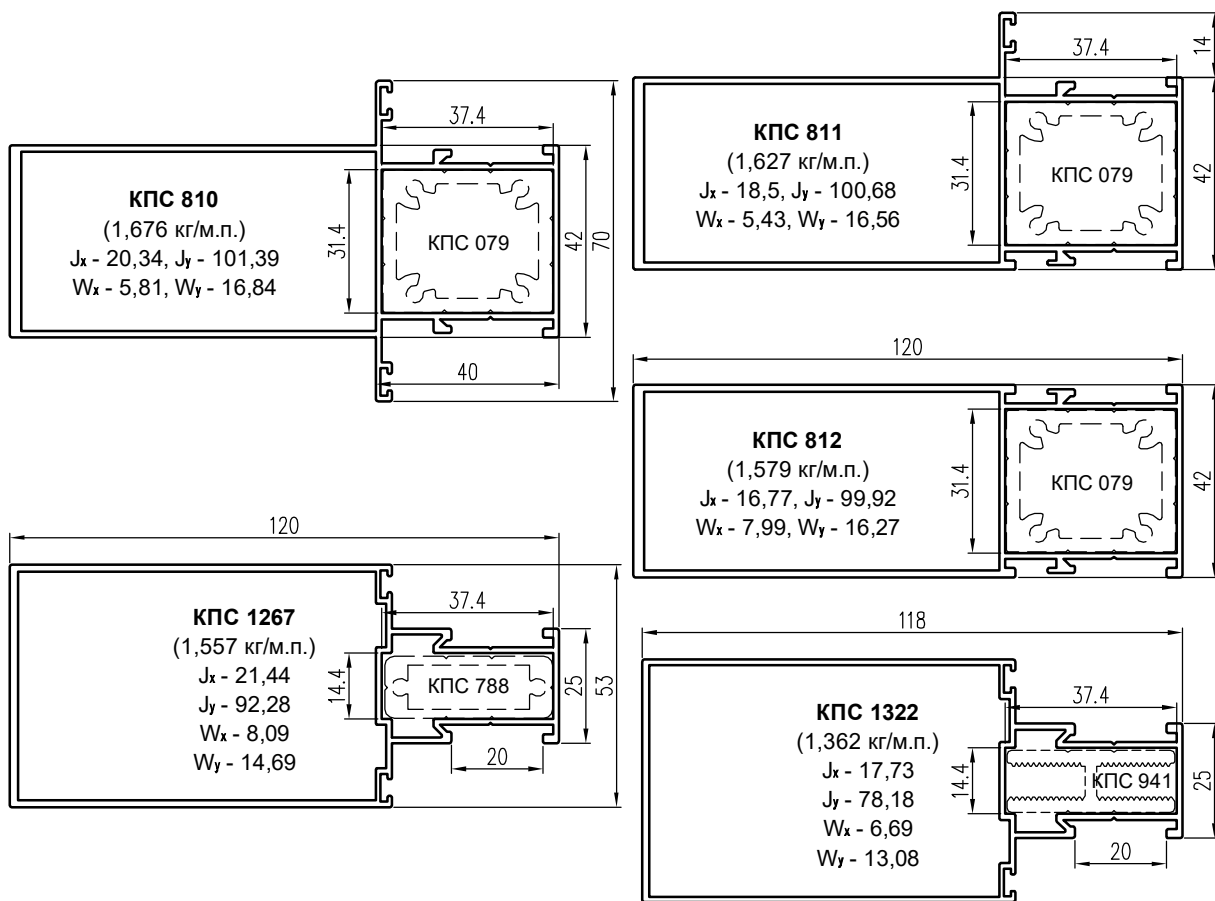
Стойки и ригели с внешним пилоном 100 мм



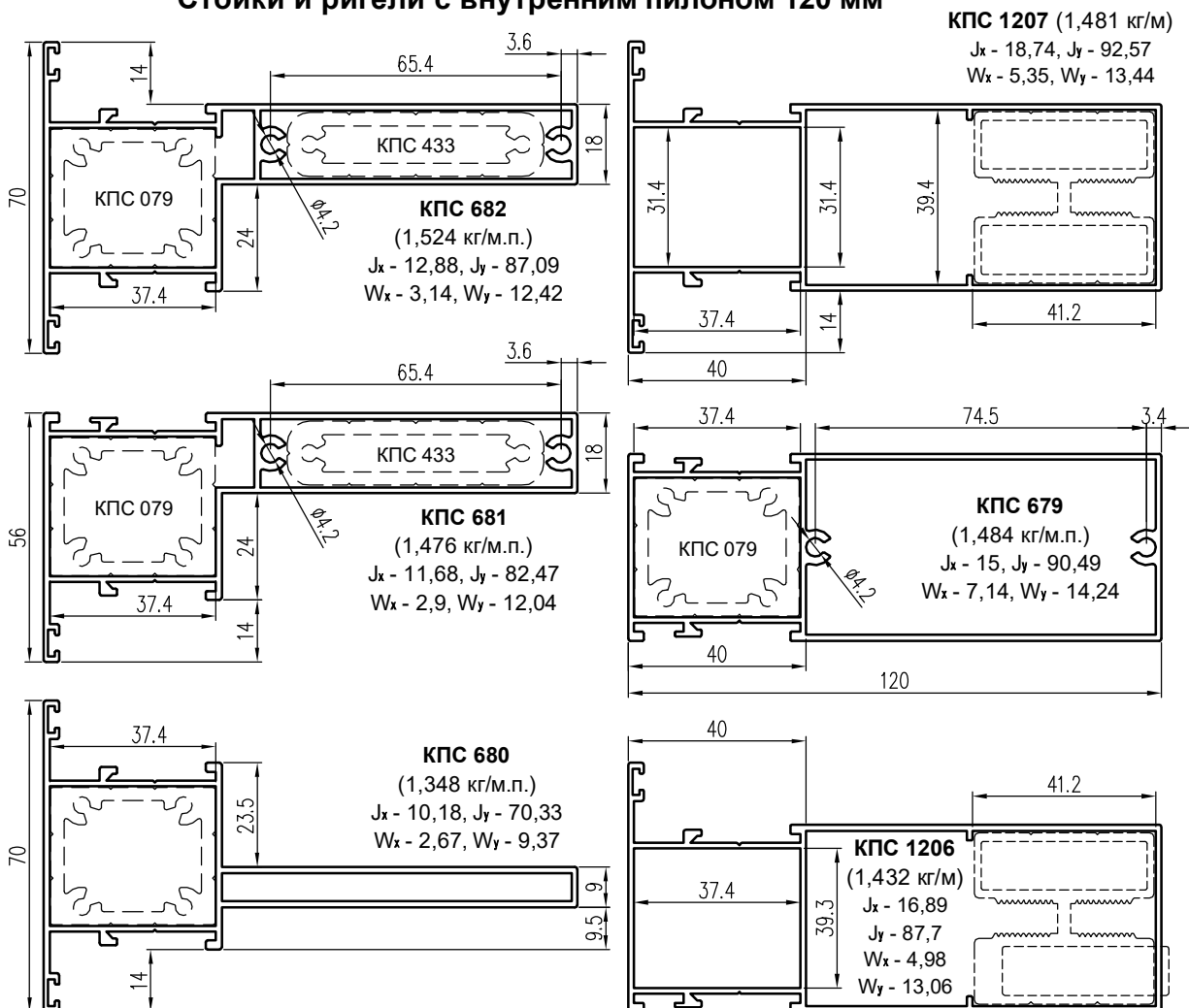
Стойки и ригели с внутренним пилоном 100 мм



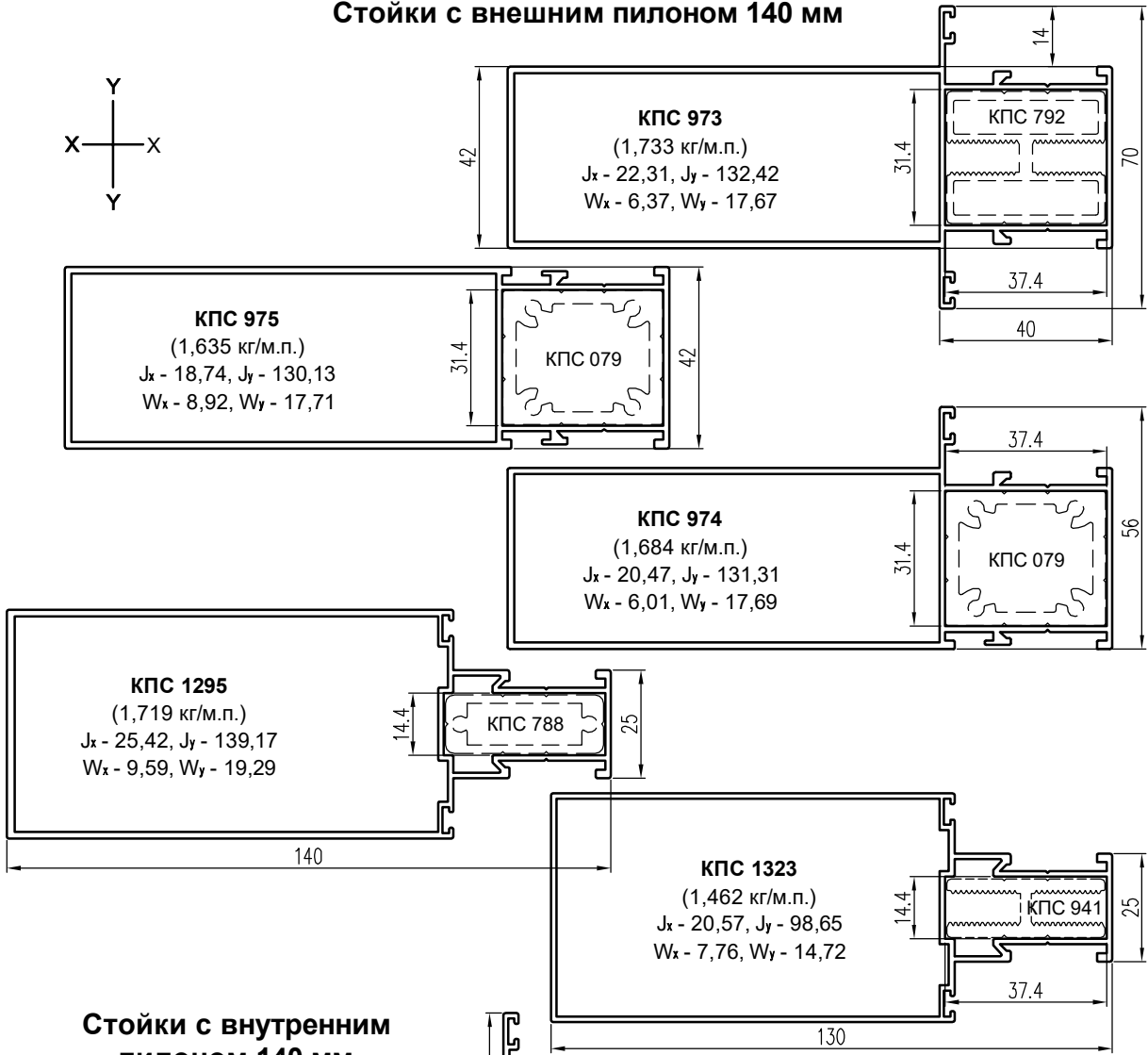
Стойки и ригели с внешним пилоном 120 мм



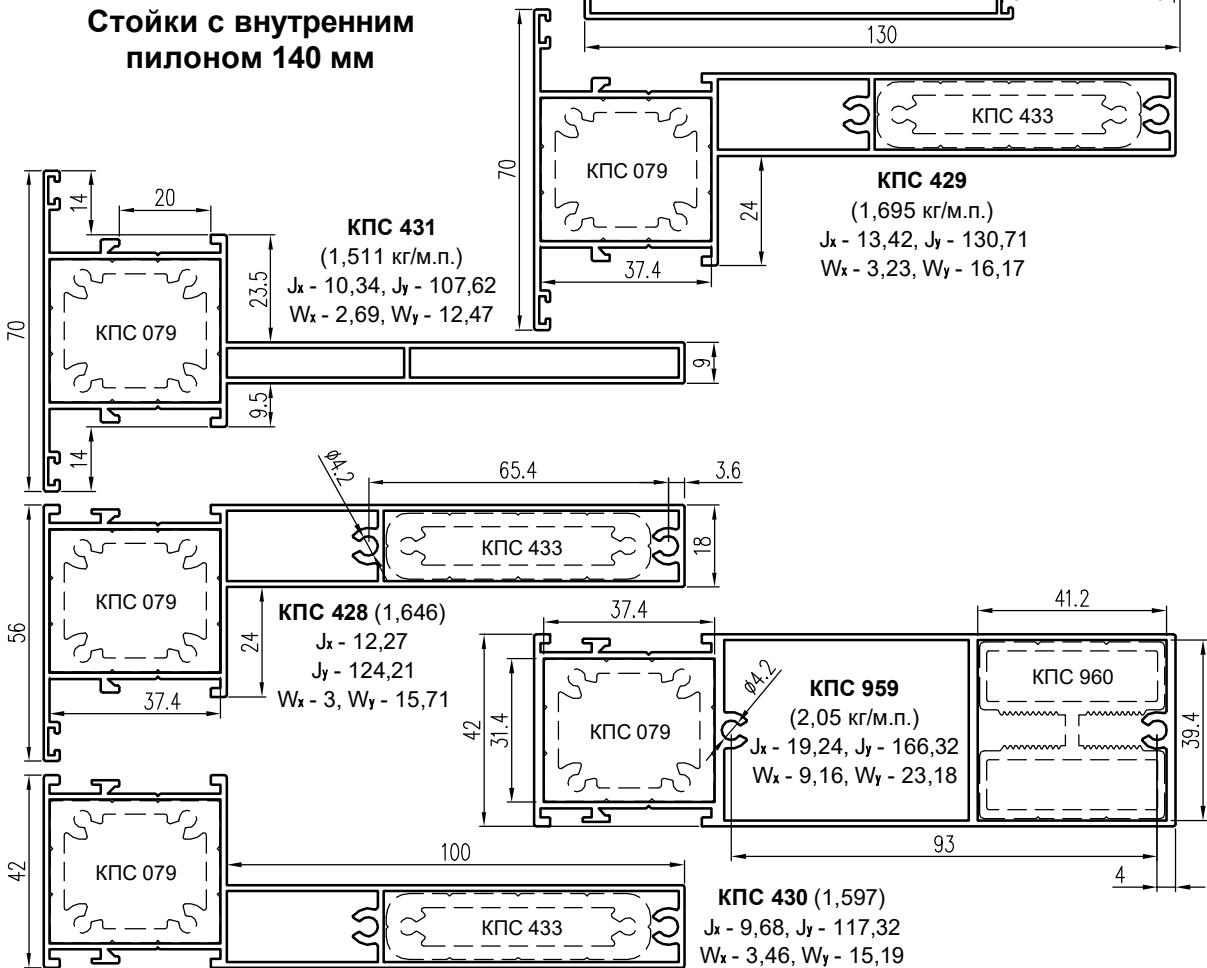
Стойки и ригели с внутренним пилоном 120 мм

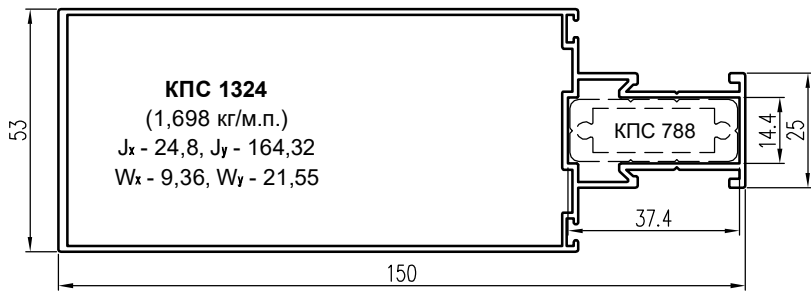


Стойки с внешним пилоном 140 мм

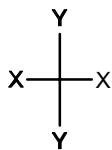
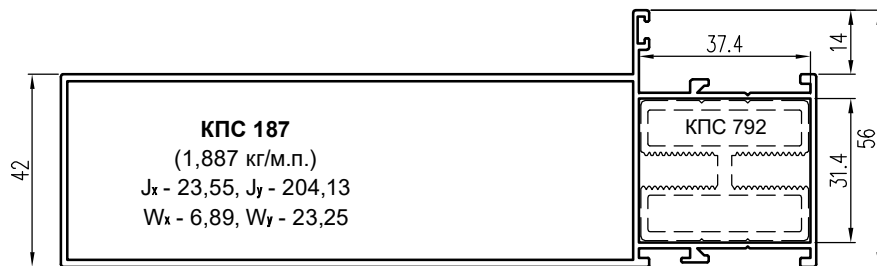
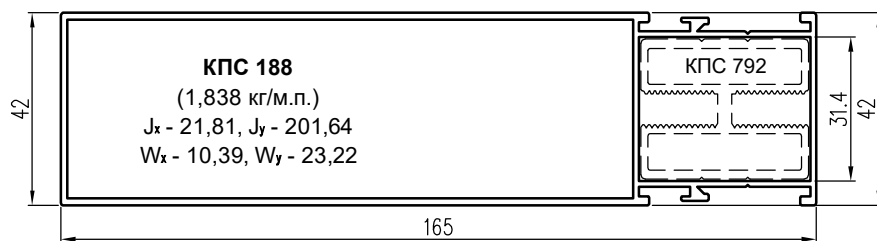
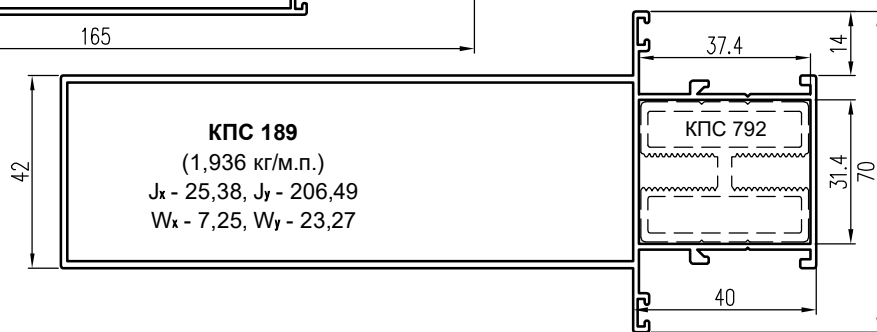
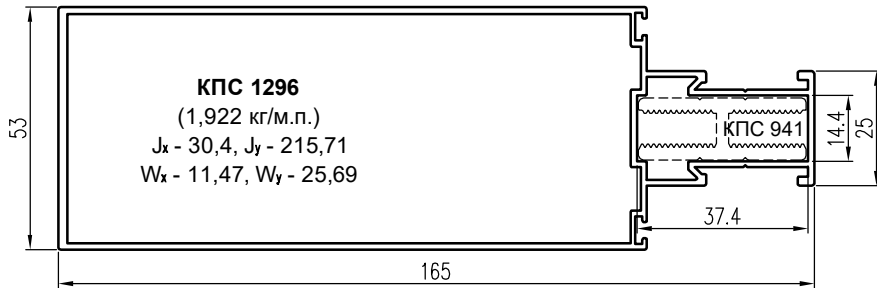


Стойки с внутренним пилоном 140 мм

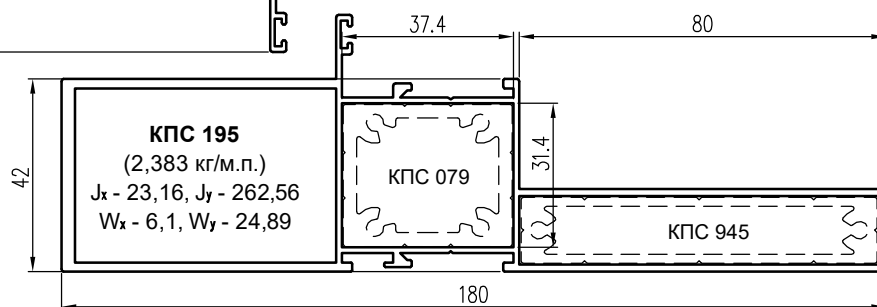
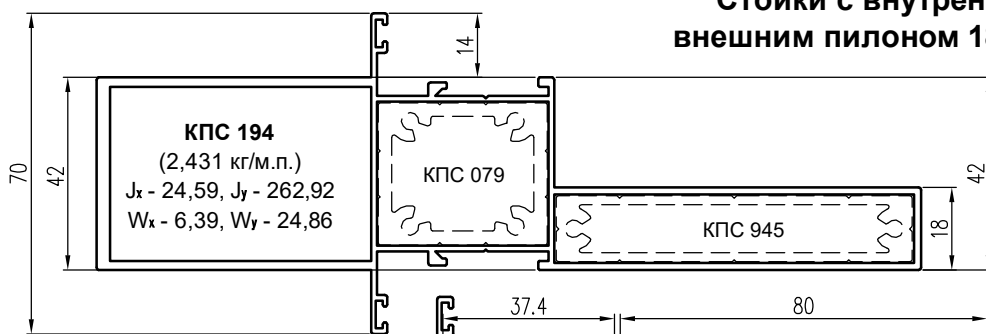




Стойки с внешним пилоном 150, 165 мм

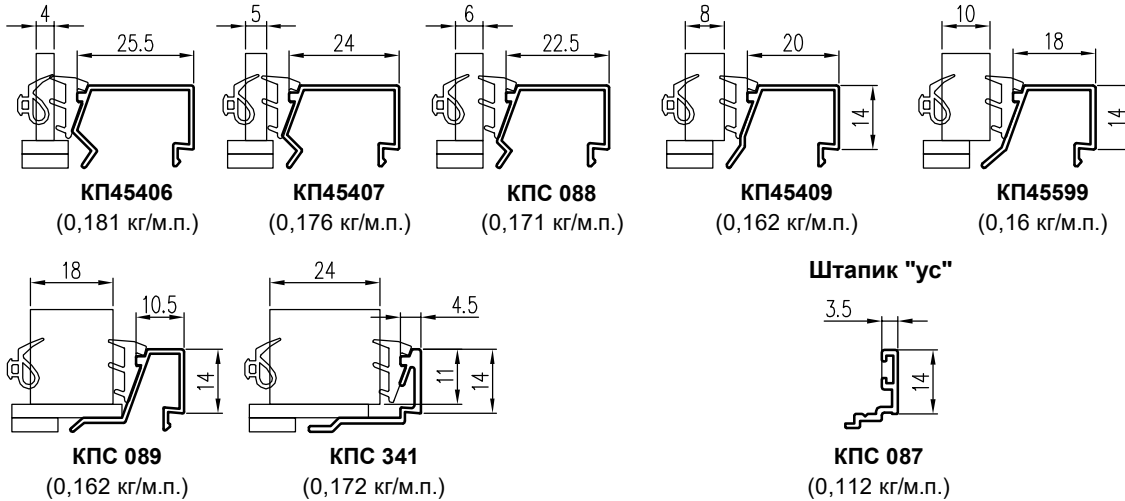


Стойки с внутренним и внешним пилоном 180 мм



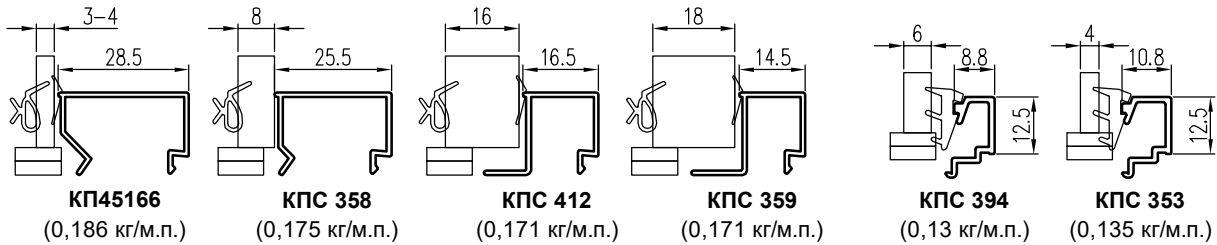
Профили штапиков

Штапики, используемые с уплотнителями КПУ-19 и ТПУ-004ММ



Штапики, используемые с уплотнителями 9GQ/04 и 9GQ/04

Профили штапиков однополозного СЛ40

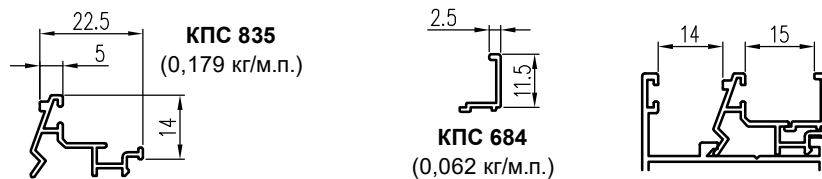


Варианты заполнения фальш-ригеля

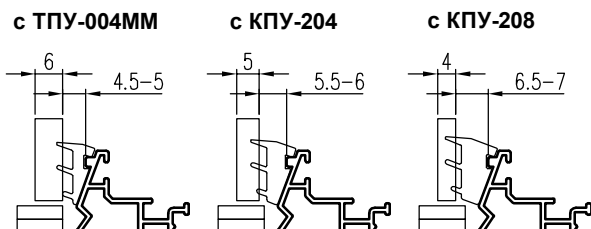
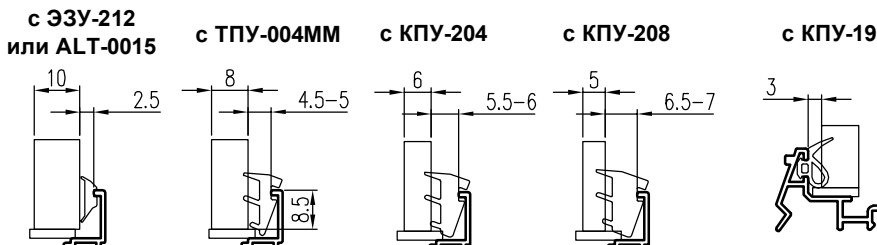
Профили одинарного заполнения в зоне плиты перекрытия (монтаж с улицы)



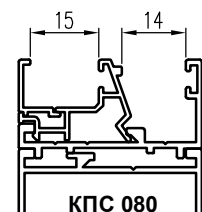
Профили двойного заполнения в зоне плиты перекрытия



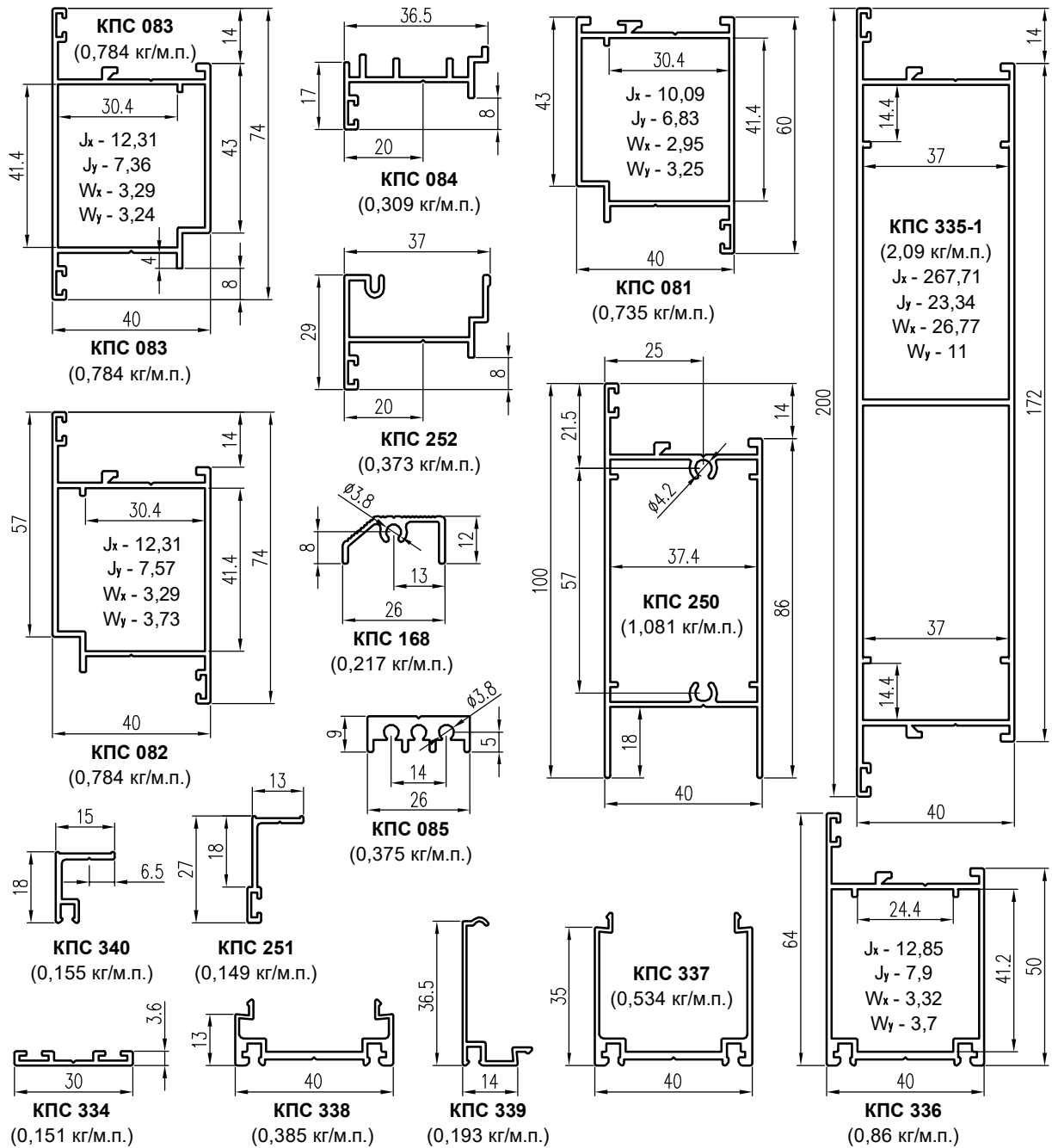
Варианты двойного заполнения с использованием различных уплотнителей



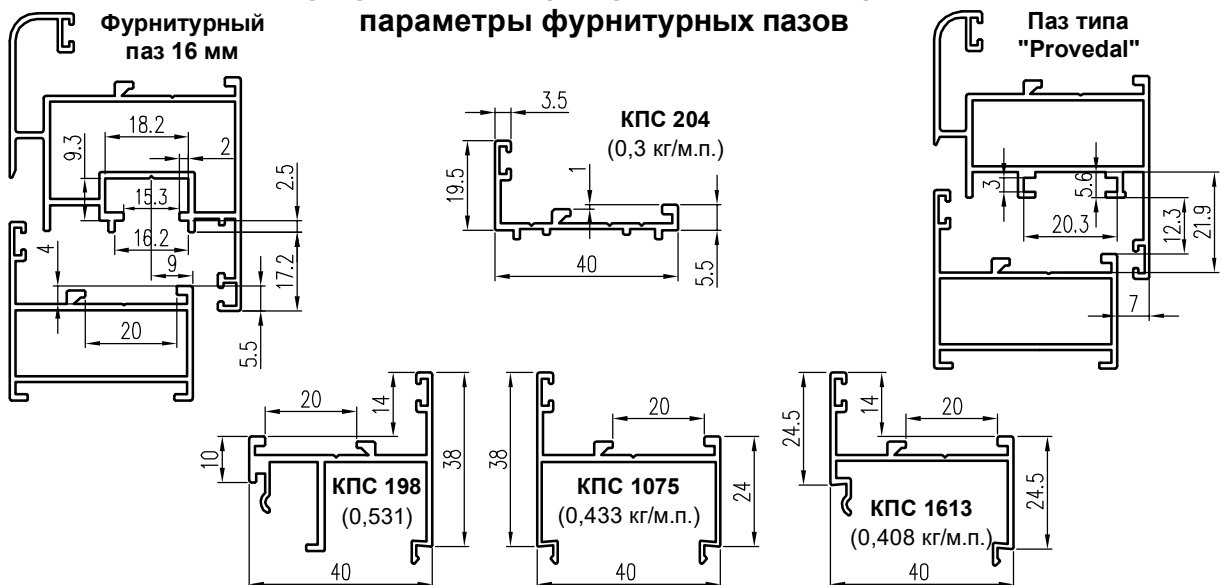
Монтаж с улицы (с КПС 204)



Профили дверей



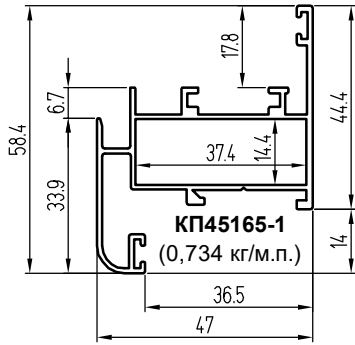
Профили адаптеров распашных створок, параметры фурнитурных пазов



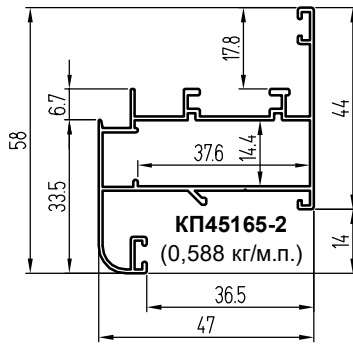
ПРОФИЛИ

система СИАЛ КП40

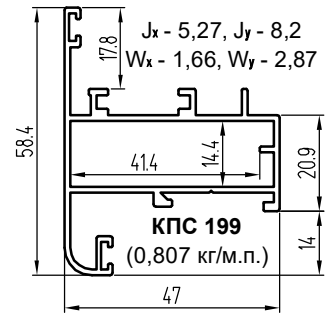
Профили распашных створок



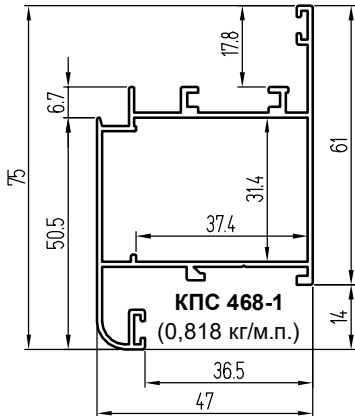
Jx - 4,83, Jy - 8,07
Wx - 1,53, Wy - 3,29



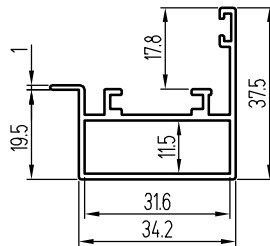
Jx - 3,97, Jy - 6,5
Wx - 1,26, Wy - 2,68



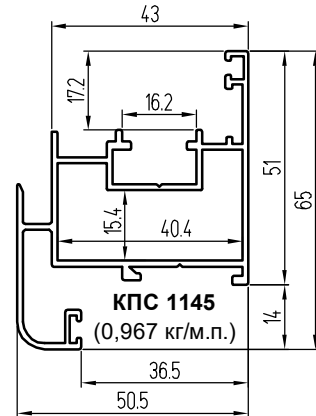
Jx - 5,27, Jy - 8,2
Wx - 1,66, Wy - 2,87



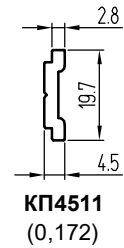
Jx - 11,81, Jy - 9,76
Wx - 2,97, Wy - 4,04



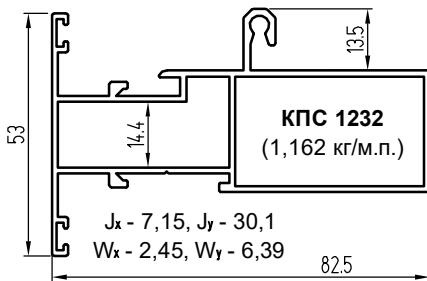
Jx - 1,81, Jy - 3,32
Wx - 0,74, Wy - 1,32



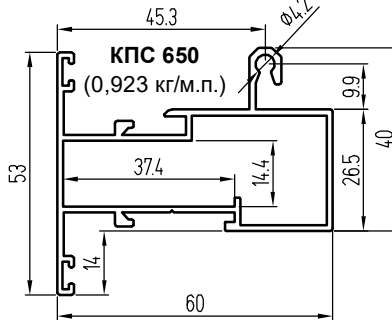
Jx - 8,59, Jy - 11,61
Wx - 2,45, Wy - 4,49



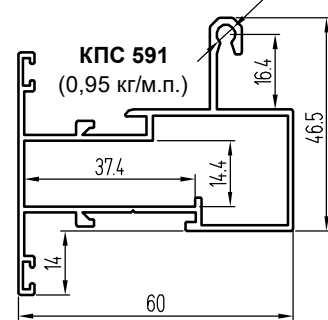
Профили однополосных раздвижных створок СЛ40



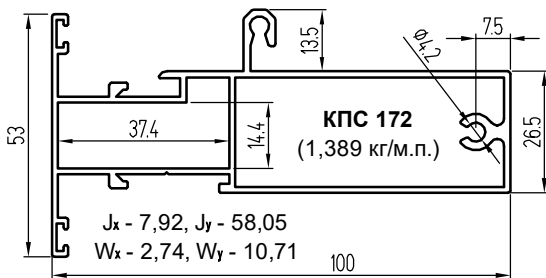
Jx - 7,15, Jy - 30,1
Wx - 2,45, Wy - 6,39



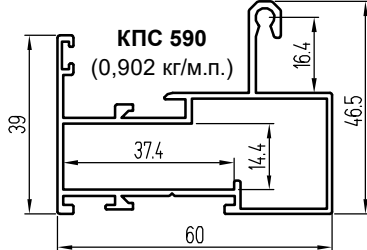
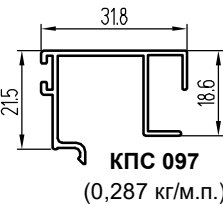
Jx - 6,07, Jy - 14,56
Wx - 2,05, Wy - 4,39



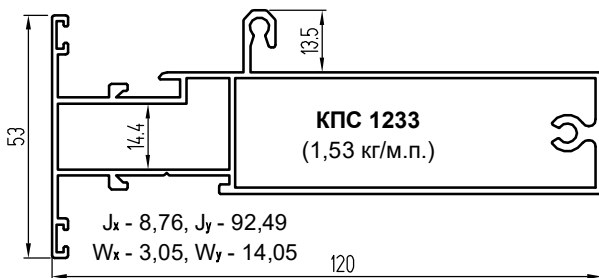
Jx - 7,33, Jy - 14,8
Wx - 2,39, Wy - 4,52



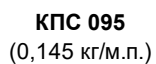
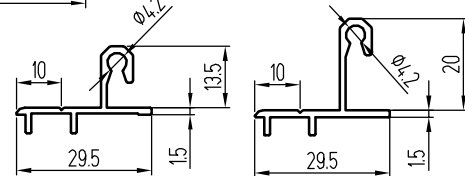
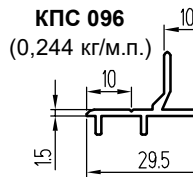
Jx - 7,92, Jy - 58,05
Wx - 2,74, Wy - 10,71



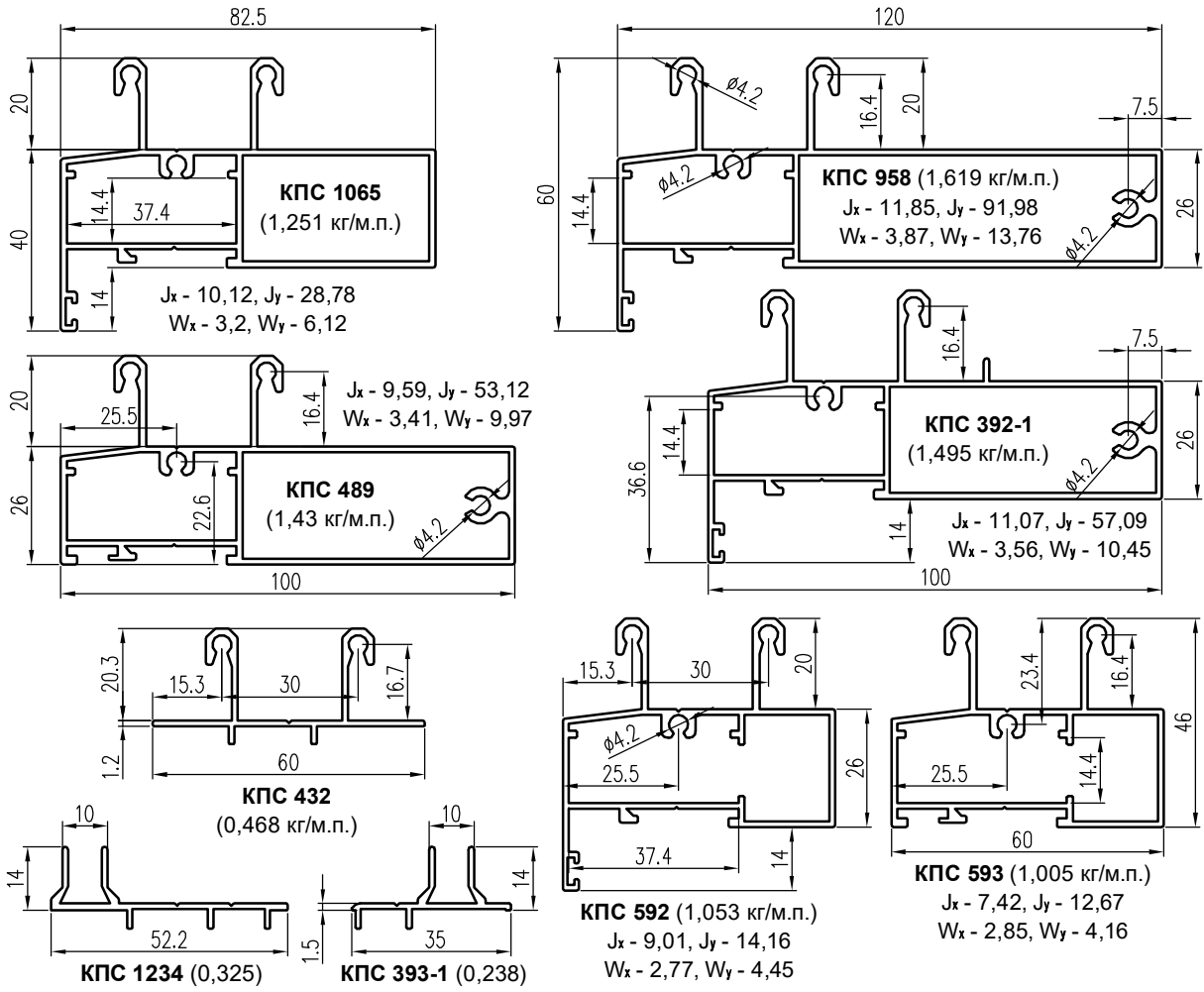
Jx - 5,93, Jy - 13,39
Wx - 2,09, Wy - 4,29



Jx - 8,76, Jy - 92,49
Wx - 3,05, Wy - 14,05

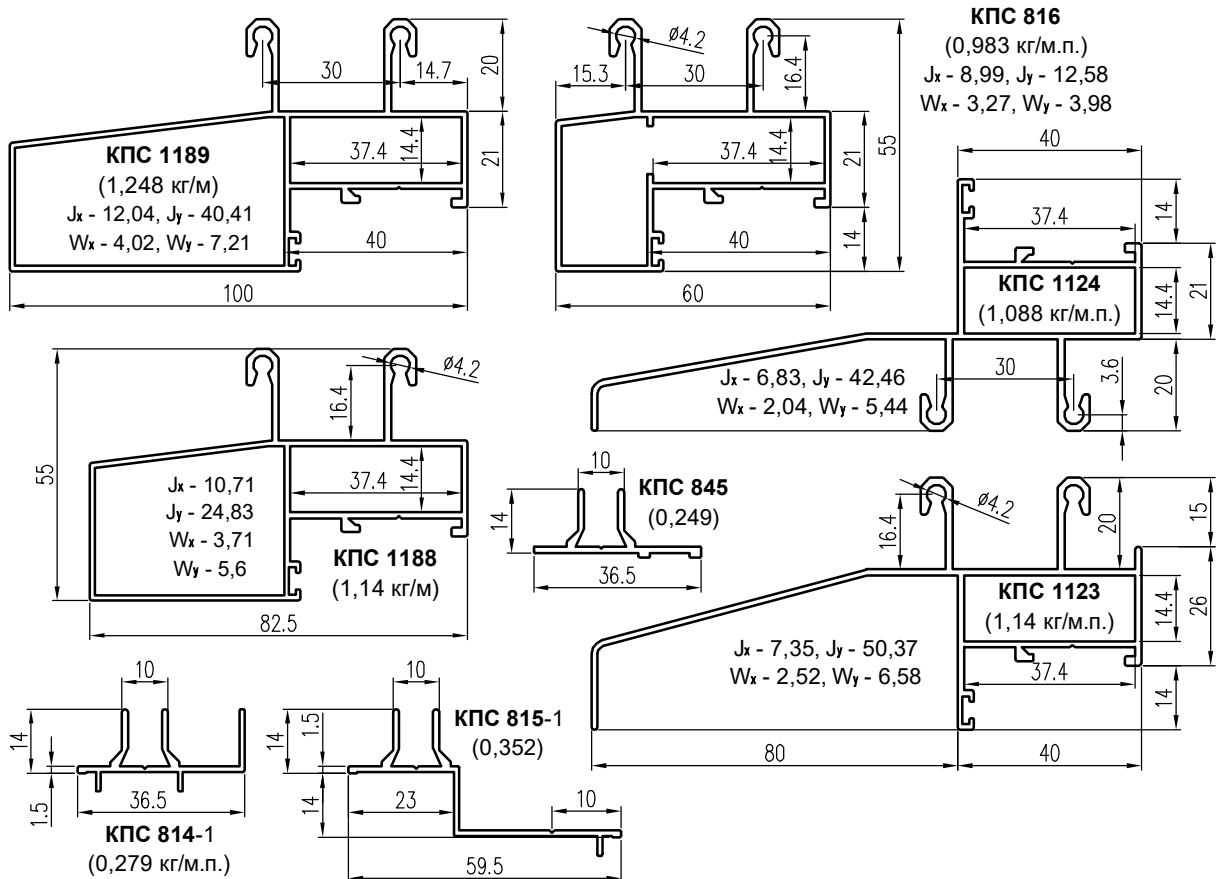


Профили двухполосных раздвижных створок СЛ40

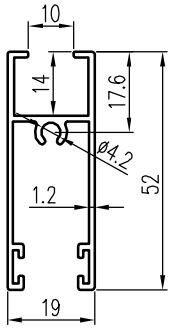


Профили двухполосных раздвижных створок СЛ40

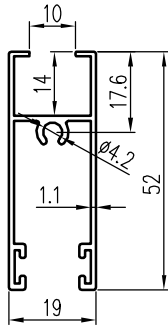
(на стойках с внешним пилоном)



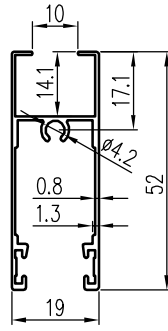
Профили раздвижных створок



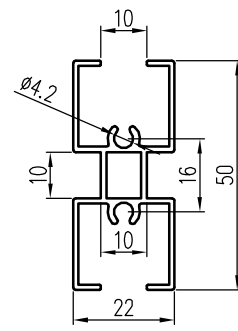
КП45160
(0,526 кг/м.п.)



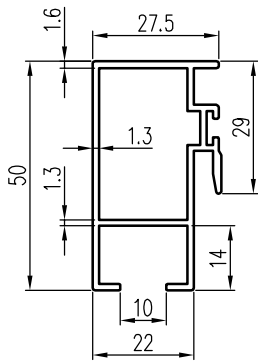
КП45160-1
(0,487 кг/м.п.)



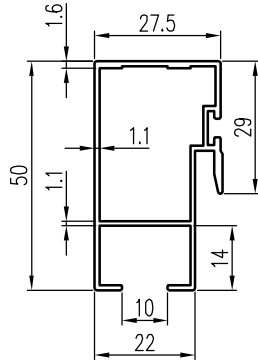
КП45160-4
(0,39 кг/м.п.)



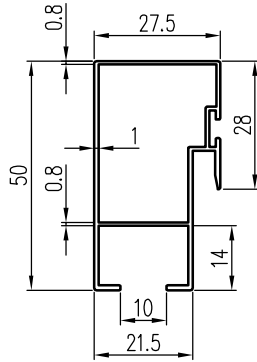
КПС 093
(0,56 кг/м.п.)



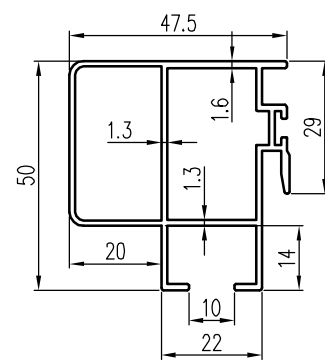
КП45162 (0,65 кг/м.п.)
J_x - 6,1, J_y - 2,46
W_x - 2,21, W_y - 1,72



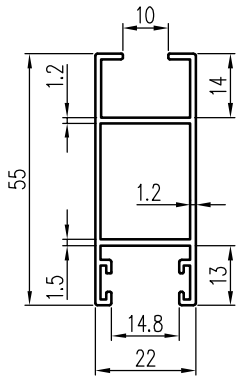
КП45162-1 (0,552 кг/м.п.)
J_x - 5,14, J_y - 2,26
W_x - 1,89, W_y - 1,61



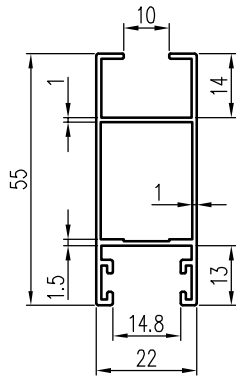
КП45162-2 (0,436 кг/м.п.)
J_x - 4,04, J_y - 1,8
W_x - 1,56, W_y - 1,26



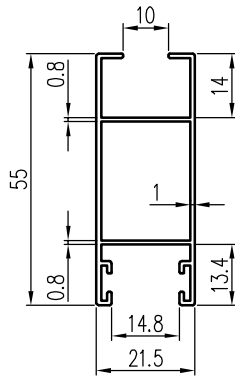
КПС 470 (0,883 кг/м.п.)
J_x - 7,98, J_y - 7,71
W_x - 2,78, W_y - 2,92



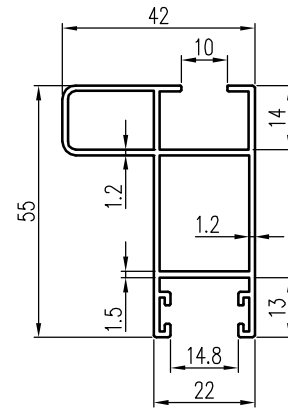
КП45163 (0,591 кг/м.п.)
J_x - 6,25, J_y - 1,83
W_x - 2,22, W_y - 1,65



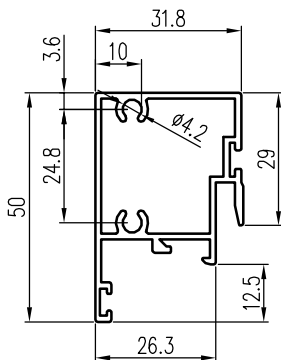
КП45163-1 (0,523 кг/м.п.)
J_x - 5,71, J_y - 1,65
W_x - 1,97, W_y - 1,5



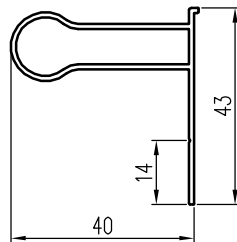
КП45163-2 (0,452 кг/м.п.)
J_x - 4,87, J_y - 1,42
W_x - 1,72, W_y - 1,32



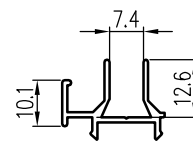
КПС 471 (0,761 кг/м.п.)
J_x - 8,59, J_y - 4,6
W_x - 2,75, W_y - 1,77



КПС 092 (0,707 кг/м.п.)
J_x - 5,18, J_y - 3,59
W_x - 1,74, W_y - 2

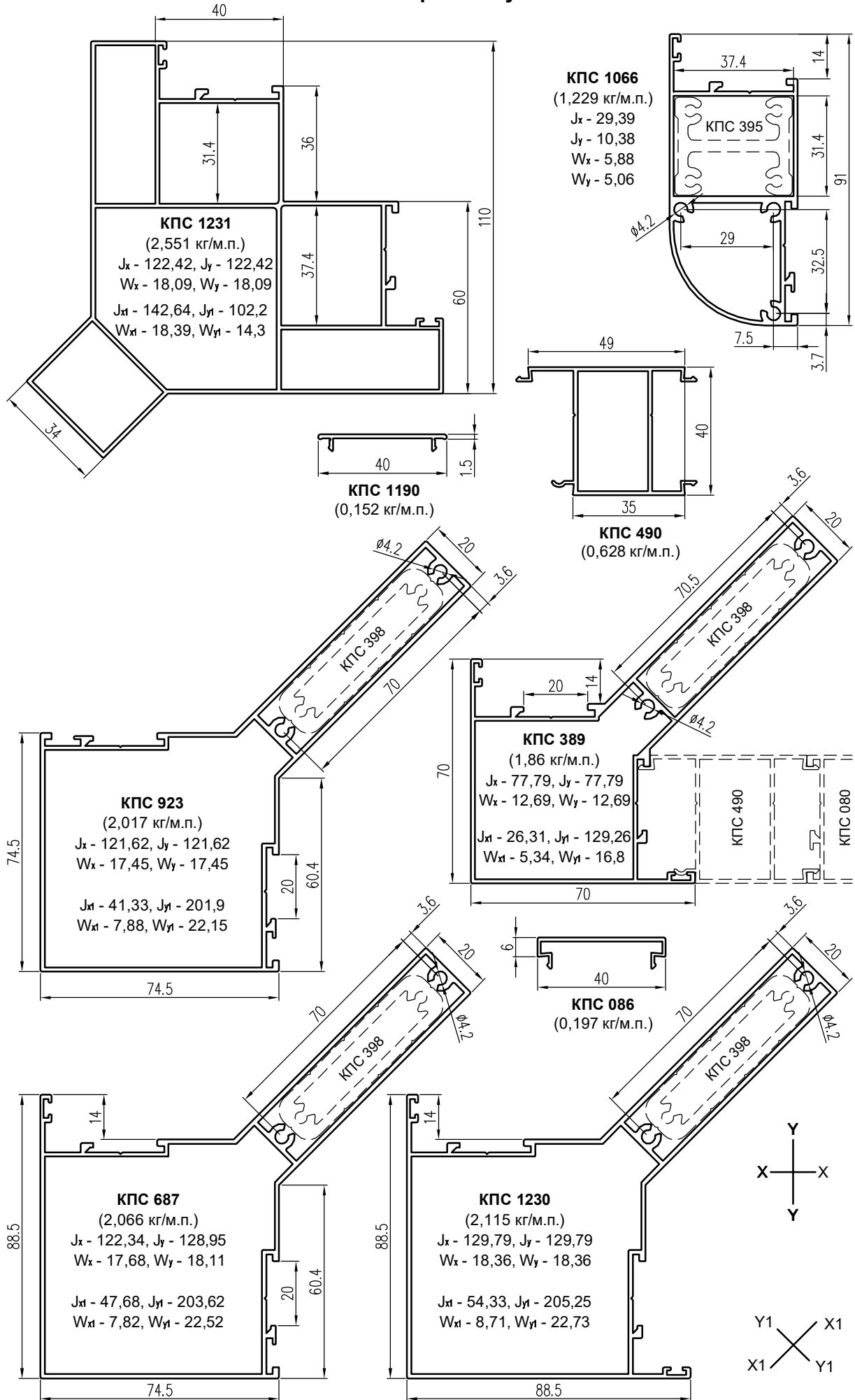


КПС 651
(0,387 кг/м.п.)

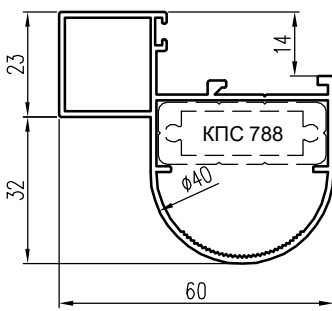


КП45404-2
(0,206 кг/м.п.)

Стойки поворота на угол 90°

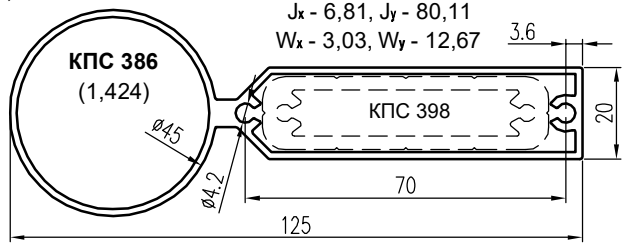
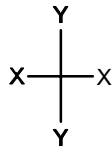
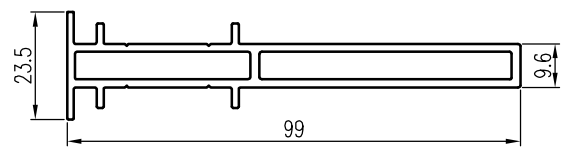


Стойки поворота на произвольный угол

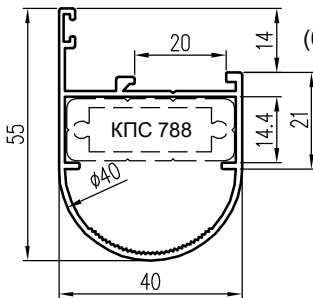


КПС 813
(0,85 кг/м.п.)
J_x - 8,36
J_y - 11,42
W_x - 2,81
W_y - 3,76

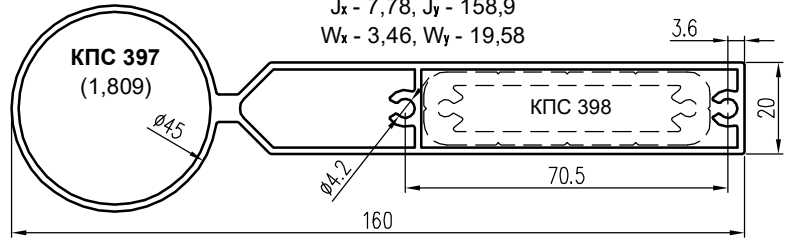
КП451663
(1,186 кг/м.п.)
J_x - 0,85
J_y - 41,31
W_x - 0,72
W_y - 7,71



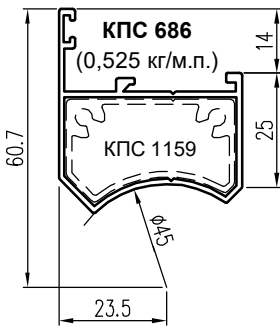
J_x - 6,81, J_y - 80,11
W_x - 3,03, W_y - 12,67



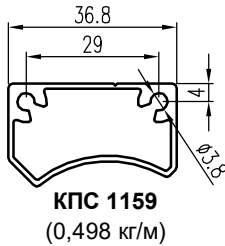
КПС 922
(0,639 кг/м.п.)
J_x - 5,68
J_y - 5,33
W_x - 1,91
W_y - 2,44



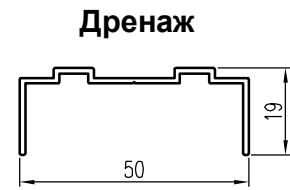
J_x - 7,78, J_y - 158,9
W_x - 3,46, W_y - 19,58



КПС 686
(0,525 кг/м.п.)



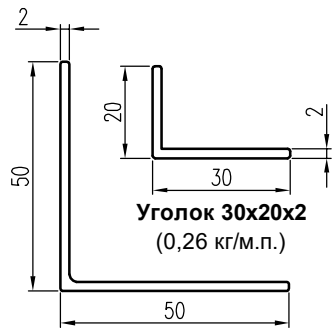
КПС 1159
(0,498 кг/м)



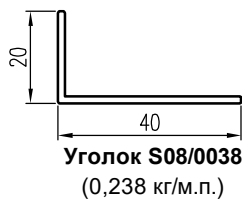
Дренаж

КПС 1334
(0,292 кг/м.п.)

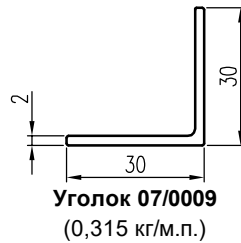
Нащельники



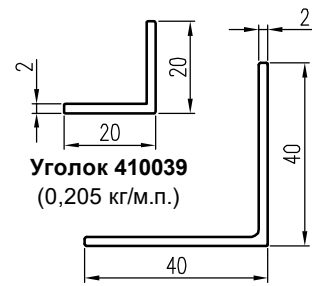
Уголок 30x20x2
(0,26 кг/м.п.)



Уголок S08/0038
(0,238 кг/м.п.)



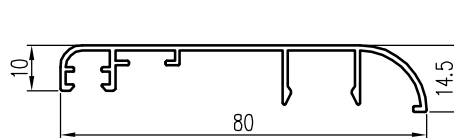
Уголок 07/0009
(0,315 кг/м.п.)



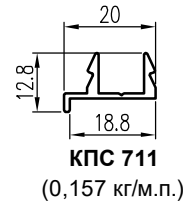
Уголок 410039
(0,205 кг/м.п.)

Уголок 07/0012
(0,531 кг/м.п.)

Уголок 07/0010
(0,423 кг/м.п.)

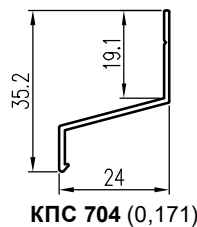


КПС 712
(0,463 кг/м.п.)

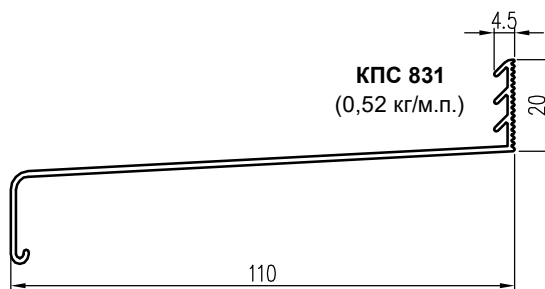


КПС 711
(0,157 кг/м.п.)

Сливы

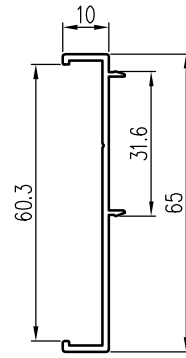
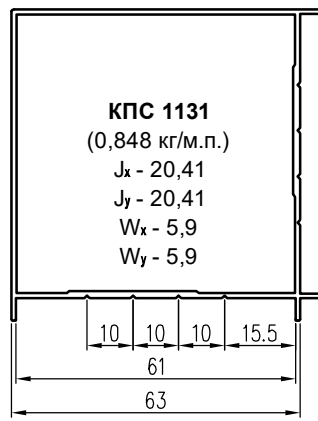
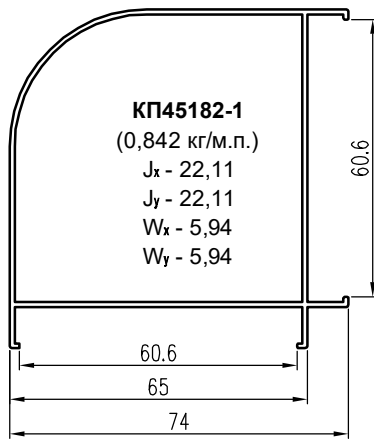


КПС 704 (0,171)

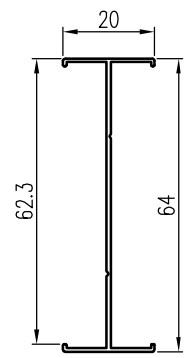


КПС 831
(0,52 кг/м.п.)

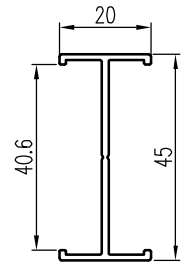
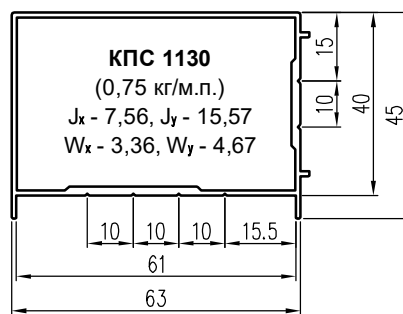
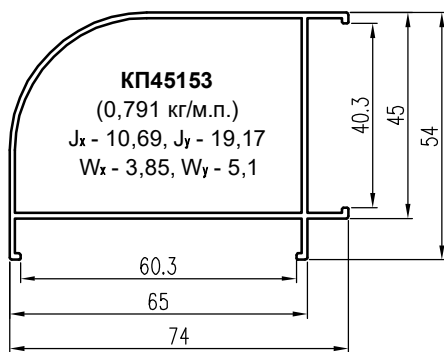
Профили поворотов и переходов



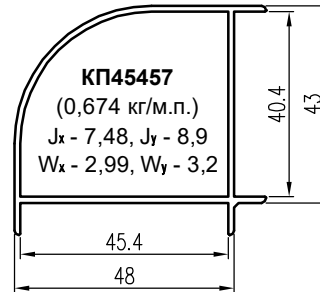
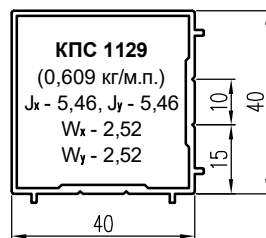
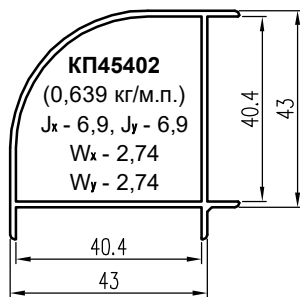
КП45403-1
(0,335 кг/м.п.)
J_x - 6,11, J_y - 0,09
W_x - 1,84, W_y - 0,11



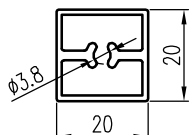
КП45184-2
(0,244 кг/м.п.)
J_x - 5,25, J_y - 0,13
W_x - 1,64, W_y - 0,13



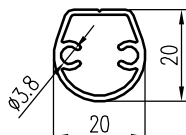
КП45598
(0,326 кг/м.п.)
J_x - 3,65
J_y - 0,22
W_x - 1,62
W_y - 0,22



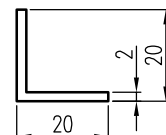
Профили перил



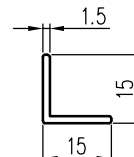
КПС 1092
(0,355 кг/м.п.)



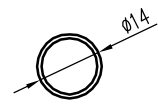
КПС 1228
(0,271 кг/м.п.)



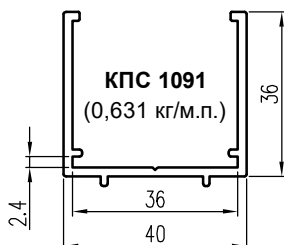
410039
(0,206 кг/м.п.)



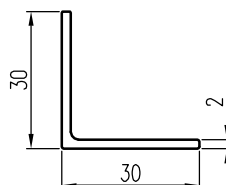
Уголок
15x15x1,5
(0,114)



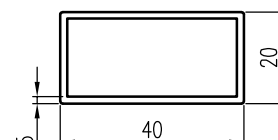
Труба
Ø14x1
(0,11)



КПС 1091
(0,631 кг/м.п.)

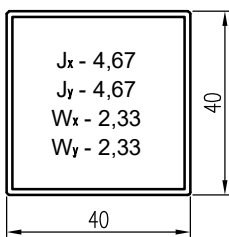


07/0009
(0,315 кг/м.п.)

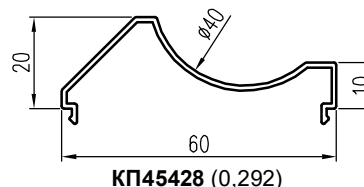
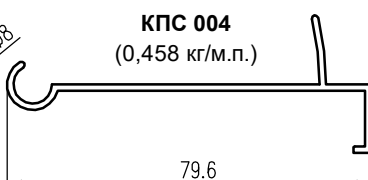
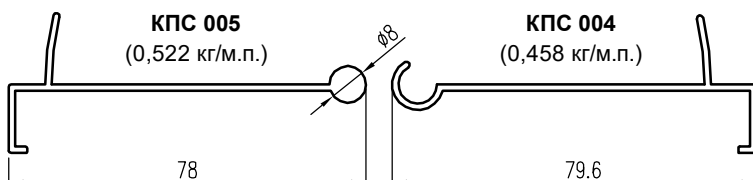
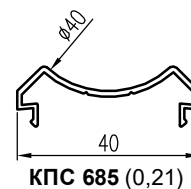
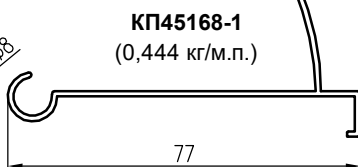
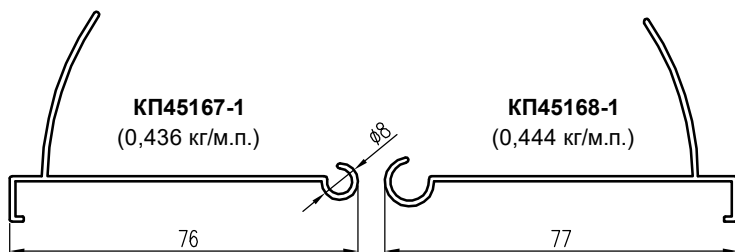
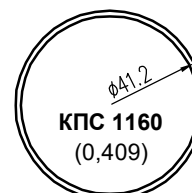
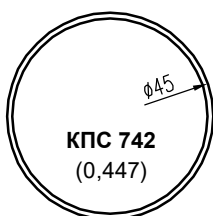
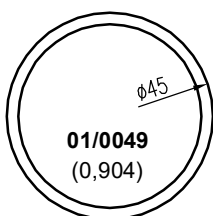
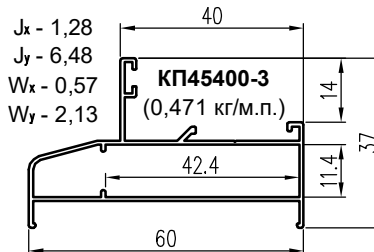
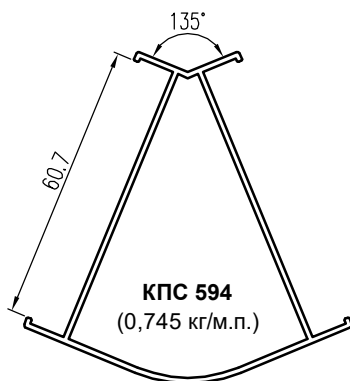
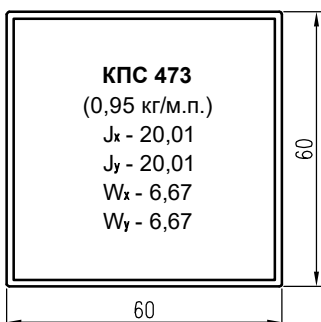
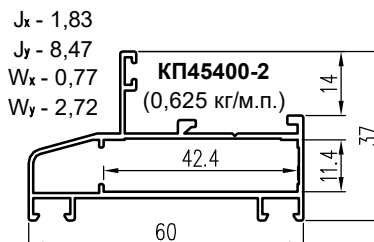
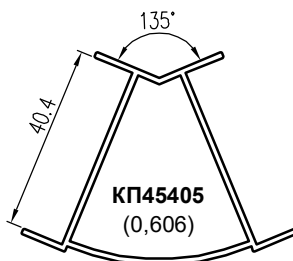
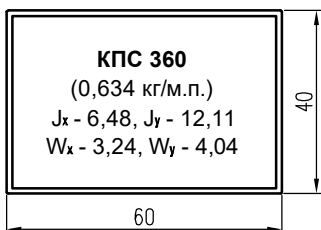
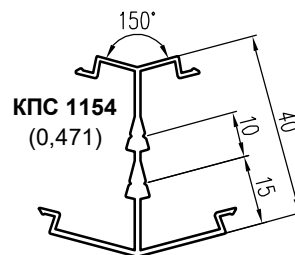
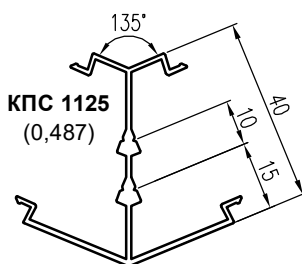
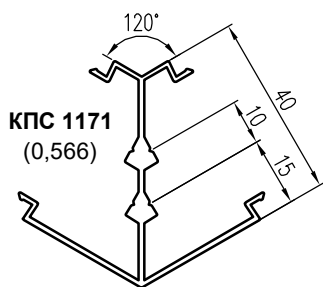


КП451040
(0,462 кг/м.п.)

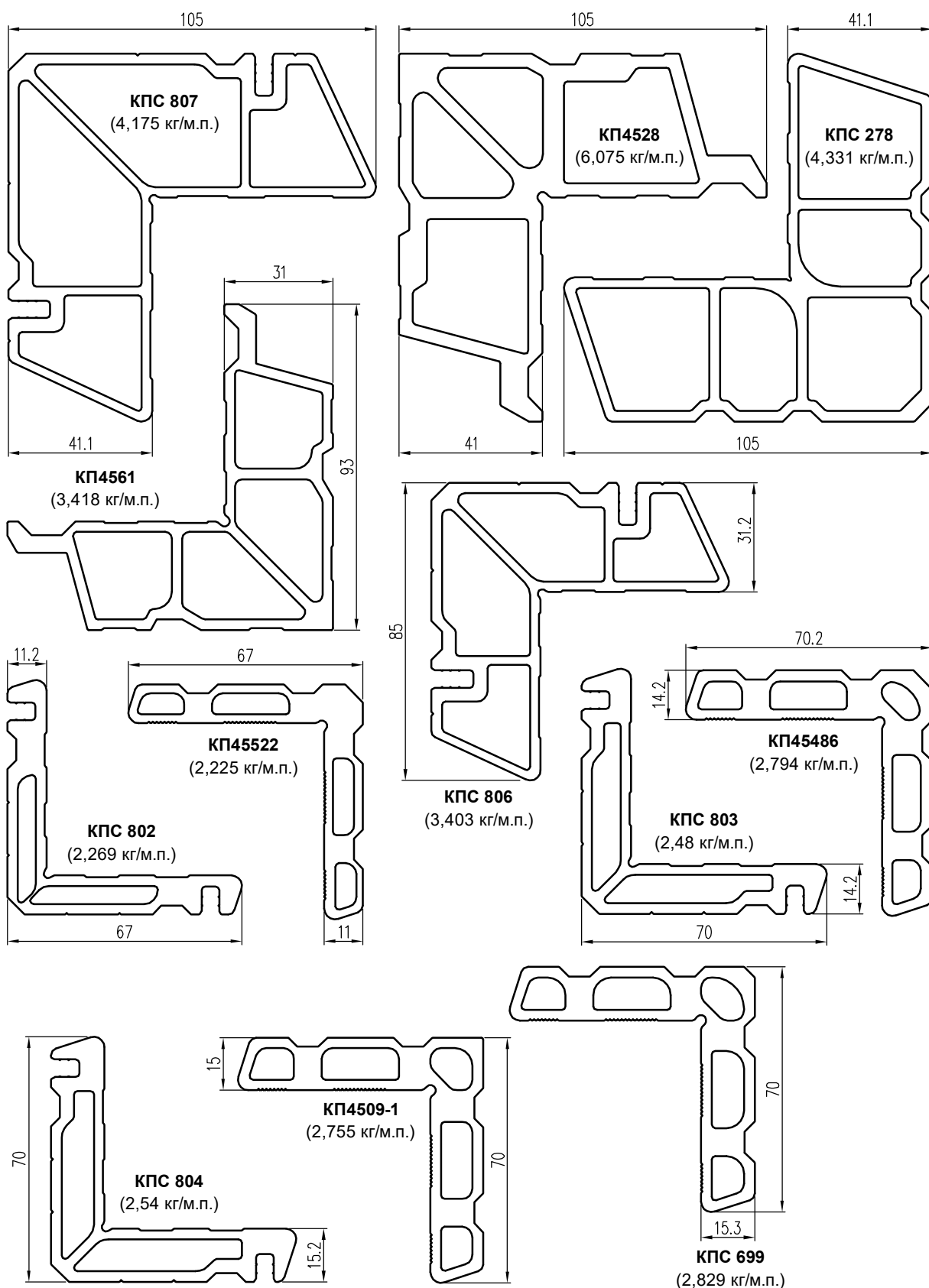
Профили поворотов и переходов



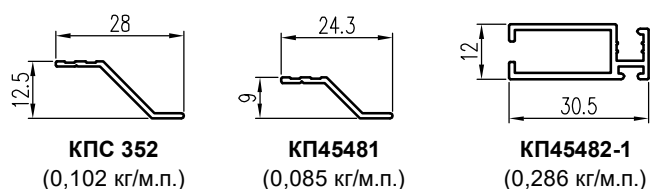
КПС 474
(0,504 кг/м.п.)



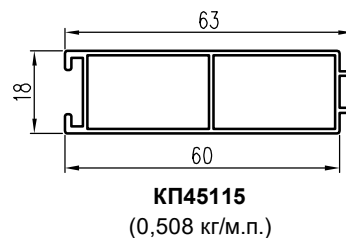
Профили угловых закладных



Профили противомоскитных сеток



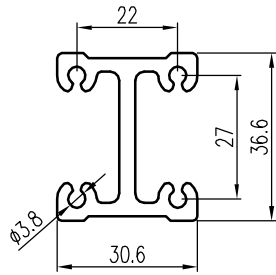
Профили заполнения



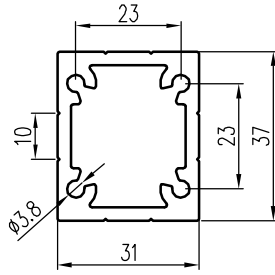
ПРОФИЛИ

система СИАЛІ КП40

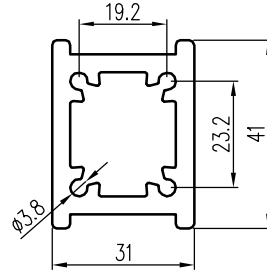
Профили закладных



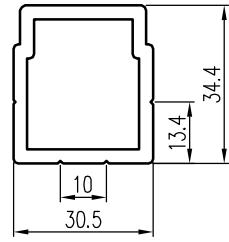
КПС 395
(1,04 кг/м.п.)



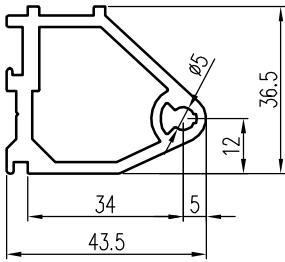
КПС 079
(1,216 кг/м.п.)



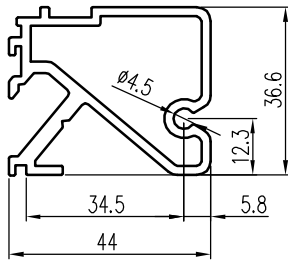
КП4543
(1,55 кг/м.п.)



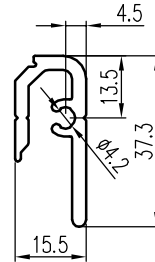
КПС 1084
(0,95 кг/м.п.)



КПС 200
(1,129 кг/м.п.)

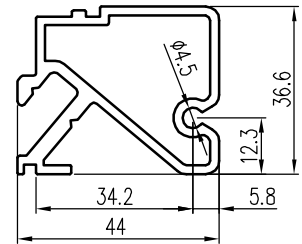


КПС 789-1
(1,11 кг/м.п.)

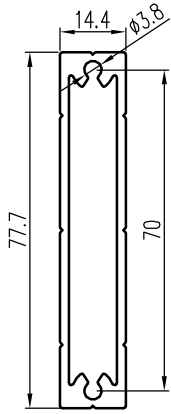


КПС 396
(0,558 кг/м.п.)

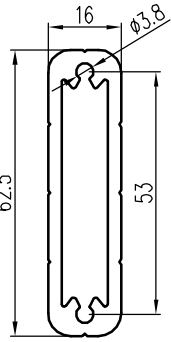
**Закладная крепления
ригелей к стойкам
КПС 1265, КПС 1267,
КПС 1268 и их аналогам**



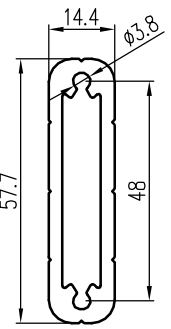
КПС 1269
(1,102 кг/м.п.)



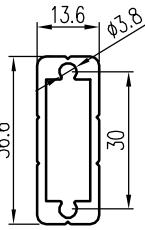
КПС 945
(1,126 кг/м.п.)



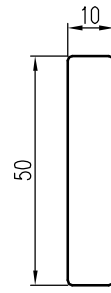
КПС 398
(1,283 кг/м.п.)



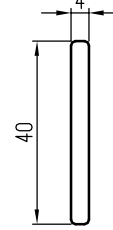
КПС 433
(1,159 кг/м.п.)



КПС 788
(0,582 кг/м.п.)

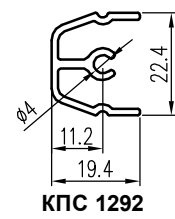


Шина 10 x 50
(1,351 кг/м.п.)

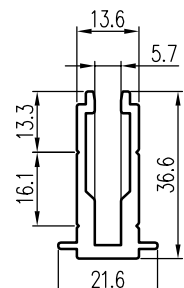


Шина 4 x 40
(0,431 кг/м.п.)

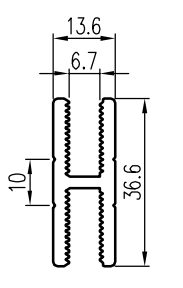
**Закладная
фальш-ригеля
КПС 1291**



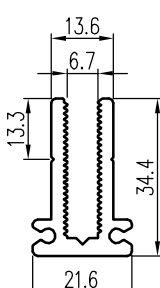
КПС 1292
(0,306 кг/м.п.)



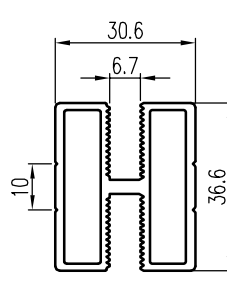
КПС 1480
(0,634 кг/м.п.)



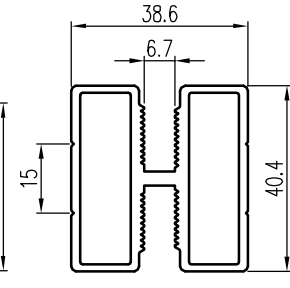
КПС 941
(0,672 кг/м.п.)



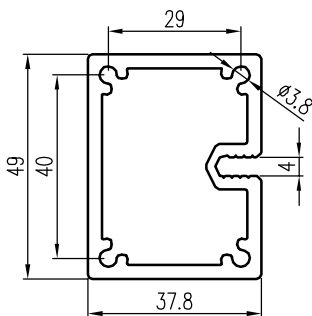
КПС 1354
(0,761 кг/м.п.)



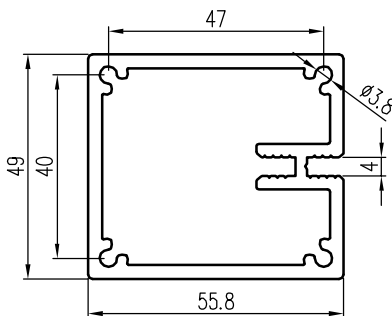
КПС 792
(0,921 кг/м.п.)



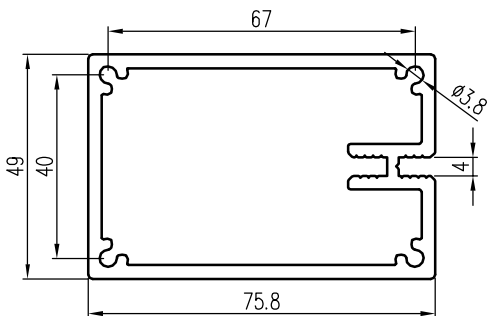
КПС 960
(1,224 кг/м.п.)



КПС 1355
(1,516 кг/м.п.)

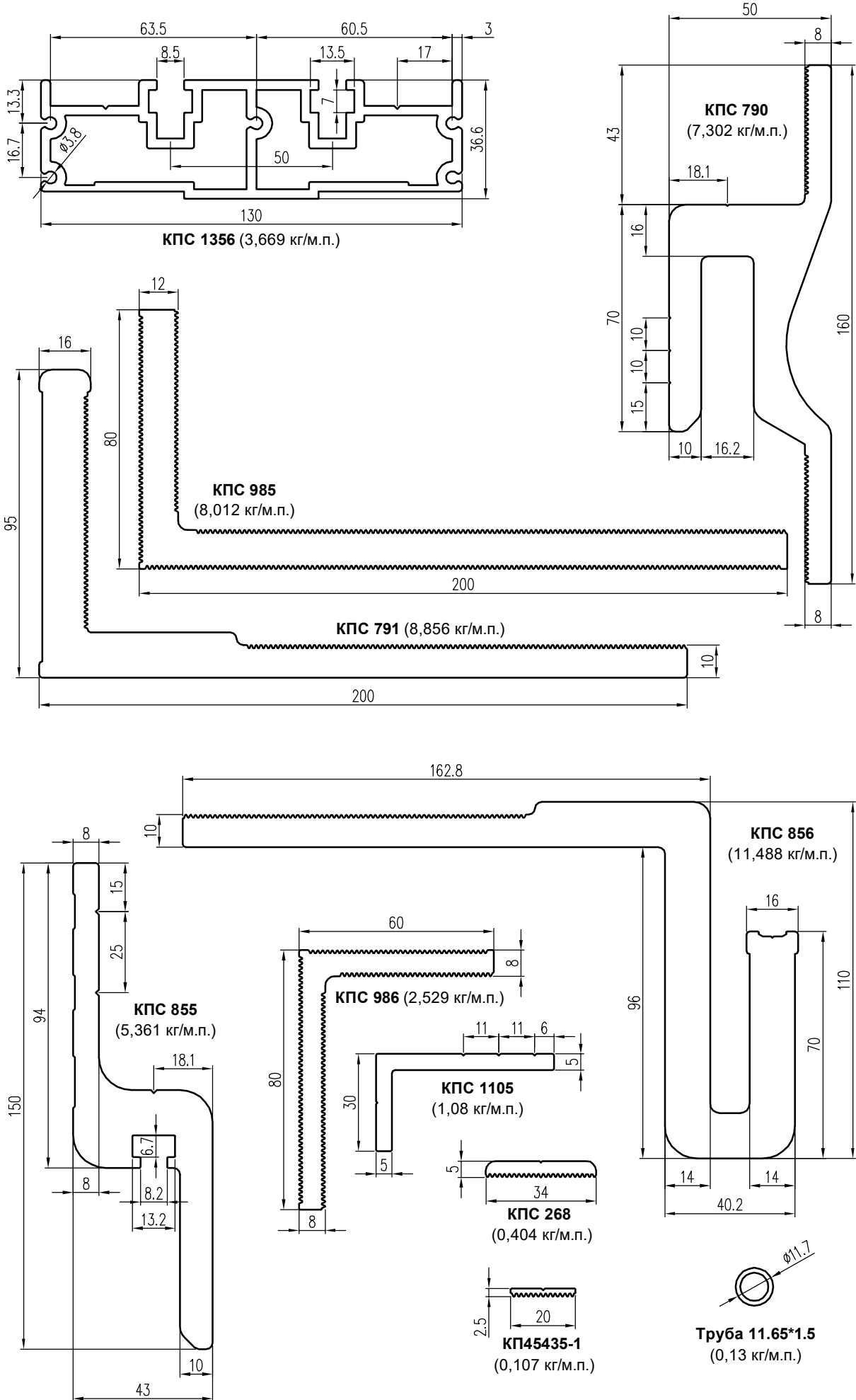


КПС 1413
(1,944 кг/м.п.)



КПС 1414
(2,269 кг/м.п.)

Профили анкеров

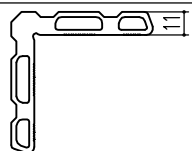
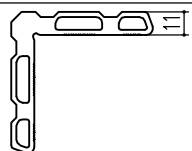
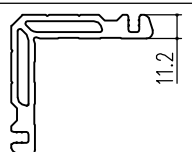
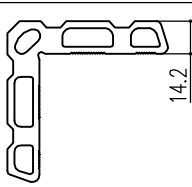
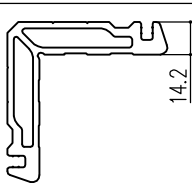
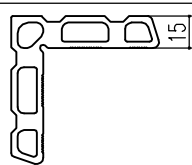
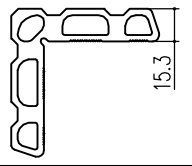
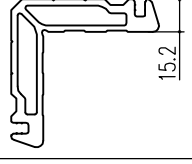
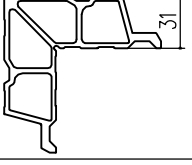
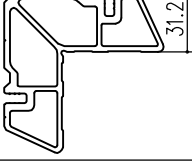
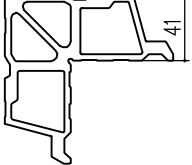
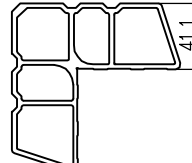


ПРОФИЛИ

система СИЛІ КП40

КОМПЛЕКТУЮЩИЕ

ТАБЛИЦА ПРИМЕНЯЕМОСТИ ЗАКЛАДНЫХ

ШИФР	НАЗНАЧЕНИЕ	L, мм	МАССА, кг		ВИД
КП45522			1 п.м	2,225	
КП45522-31,2	В структурную створку КПС 1071	31,2	1 шт.	0,069	
КП45522-42	В переход КП45400-2, КП45400-3	42	1 шт.	0,093	
КПС 802	Штифт 5x9,5 (КПМ.07.01)		1 п.м	2,269	
КПС 802-31,2	В структурную створку КПС 1071	31,2	1 шт.	0,071	
КПС 802-42	В переход КП45400-2, КП45400-3	42	1 шт.	0,095	
КП45486			1 п.м	2,794	
КП45486-37	В рамы КП45152-2, КП45164-2, КПС 080, КПС 090, КПС 996, КПС 1247, в створки КП45165-1, КП45165-2	37	1 шт.	0,103	
КП45486-37,6	В рамы КП45152-1, КП45164-1, КПС 1261	37,6	1 шт.	0,105	
КП45486-41	В створку с откр. наружу КПС 199	41	1 шт.	0,115	
КПС 803	Штифт Ø5x9,5 (КПМ.07.01)		1 п.м	2,48	
КПС 803-37	В рамы КП45152-2, КП45164-2, КПС 080, КПС 090, КПС 996, КПС 1247, в створки КП45165-1, КП45165-2	37	1 шт.	0,092	
КПС 803-37,6	В рамы КП45152-1, КП45164-1, КПС 1261	37,6	1 шт.	0,093	
КПС 803-41	В створку с откр. наружу КПС 199	41	1 шт.	0,102	
КП4509-1			1 п.м	2,755	
КП4509-1-40	В створку (паз 16 мм) КПС 1145	40	1 шт.	0,11	
КПС 699			1 п.м	2,829	
КПС 699-40	В створку (паз 16 мм) КПС 1145	40	1 шт.	0,113	
КПС 804	Штифт 5x9,5 (КПМ.07.01)		1 п.м	2,54	
КПС 804-40	В створку (паз 16 мм) КПС 1145	40	1 шт.	0,102	
КП4561			1 п.м	3,418	
КП4561-36,7	В рамы КПС 201-1, КПС 202-1, КПС 203-1	36,7	1 шт.	0,125	
КП4561-37	В рамы КПС 201, КПС 202, КПС 203, КПС 553, в створку КПС 468-1	37	1 шт.	0,126	
КПС 806	Штифт 5x14 (КПМ.07.02)		1 п.м	3,403	
КП4528-24	В рамы КПС 201-1, КПС 202-1, КПС 203-1	36,7	1 шт.	0,125	
КПС 806-37	В рамы КПС 201, КПС 202, КПС 203, КПС 553, в створку КПС 468-1	37	1 шт.	0,126	
КП4528			1 п.м	6,075	
КП4528-24	В маятн, раздвижные двери КПС 336	24	1 шт.	0,146	
КП4528-30	В двери КПС 081, КПС 082, КПС 083	30	1 шт.	0,182	
КП4528-37/30	В дверную створку КПС 082/КПС 083	37	1 шт.	0,182	
КПС 278			1 п.м	4,331	
КП4528-24	В маятн, раздвижные двери КПС 336	24	1 шт.	0,104	
КП4528-30	В двери КПС 081, КПС 082, КПС 083	30	1 шт.	0,13	
КП4528-37/30	В дверную створку КПС 082/КПС 083	37	1 шт.	0,13	

УГЛОВЫЕ ЗАКЛАДНЫЕ

КОМПЛЕКТУЮЩИЕ

система СИАЛ КП40

ТАБЛИЦА ПРИМЕНЯЕМОСТИ ЗАКЛАДНЫХ

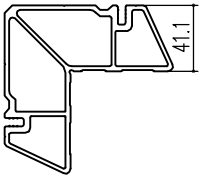
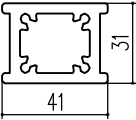
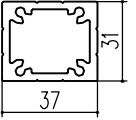
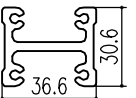
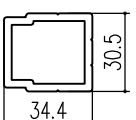
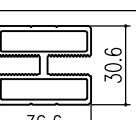
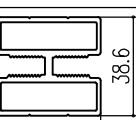
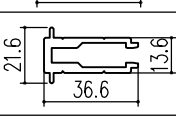
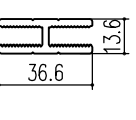
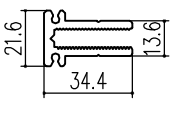
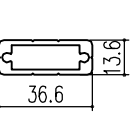
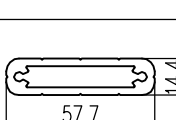
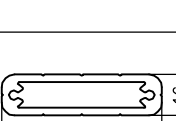
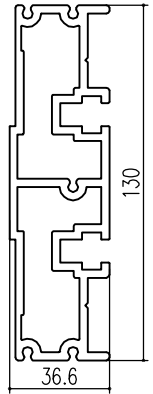
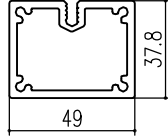
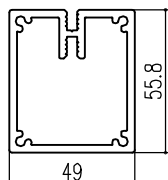
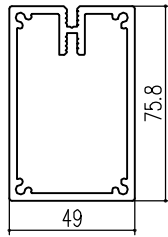
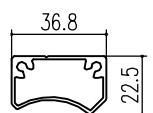

УГЛОВЫЕ ЗАКЛАДКИ	ШИФР	НАЗНАЧЕНИЕ	L, мм	МАССА, кг		ВИД
	КПС 807	Штифт 5x14 (КПМ.07.02)		1 п.м	4,175	
	КП4528-24	В маятн, раздвижные двери КПС 336	24	1 шт.	0,1	
	КП4528-30	В двери КПС 081, КПС 082, КПС 083	30	1 шт.	0,125	
	КП4528-37/30	В дверную створку КПС 082/КПС 083	37	1 шт.	0,125	
	КП4528-37/30-1	В дверную створку КПС 082/КПС 083	37	1 шт.	0,125	
СТОЕЧНЫЕ ЗАКЛАДНЫЕ	КП4543			1 п.м	1,55	
	КП4543-100 в низ-верх стоек	В пилоны стоек КП45429, КПС 073	100	1 шт.	0,155	
	КП4543-300 стык стоек		300	1 шт.	0,465	
	КПС 079			1 п.м	1,216	
	КПС 079-100 в низ-верх стоек	В стойки КПС 073-КПС 078, КПС 187-КПС 189, КПС 201-КПС 203-1, КПС 390, КПС 391, КПС 428-КПС 431, КПС 553, КПС 589, КПС 679- КПС 682, КПС 732, КПС 786, КПС 787, КПС 810-КПС 812, КПС 843, КПС 844, КПС 959, КПС 973- КПС 975, КПС 1064, КПС 1066, КПС 1076, КПС 1077, КПС 1186, КПС 1187, КПС 1206, КПС 1207, КПС 1231, КПС 1268	100	1 шт.	0,122	
	КПС 079-300 стык стоек		300	1 шт.	0,365	
	КПС 395			1 п.м	1,04	
	КПС 395-100 в верх-низ стоек	100	1 шт.	0,104		
	КПС 1084			1 п.м	0,95	
	КПС 1084-300 стык стоек при установке КПП-39	В стойки КПС 075-КПС 077, КПС 390, КПС 391, КПС 428-КПС 431, КПС 589, КПС 679-КПС 682, КПС 786, КПС 787, КПС 959, КПС 1077, КПС 1186, КПС 1187, КПС 1206, КПС 1207	300	1 шт.	0,285	
	КПС 792			1 п.м	0,921	
	КПС 792-300 стык стоек	В стойки КПС 074, КПС 187-КПС 189, КПС 553, КПС 732, КПС 810- КПС 812, КПС 843, КПС 844, КПС 973- КПС 975, КПС 1066, КПС 1076, КПС 1268	300	1 шт.	0,276	
	КПС 960			1 п.м	1,224	
	КПС 960-300 стык стоек	В стойки КПС 075, КПС 589, КПС 786, КПС 959	300	1 шт.	0,367	
	КПС 1480			1 п.м	0,634	
КПС 1480-300 стык стоек	В стойки КПС 1265-КПС 1267, КПС 1295, КПС 1296, КПС 1320-КПС 1324	300	1 шт.	0,19		
КПС 941			1 п.м	0,672		
КПС 941-300 стык стоек	В стойки КП45429, КПС 813, КПС 879, КПС 886, КПС 922, КПС 1102, КПС 1265-КПС 1267, КПС 1295, КПС 1296, КПС 1320-КПС 1324	300	1 шт.	0,202		
КПС 1354			1 п.м	0,761		
КПС 1354-100 в низ-верх стоек	В стойки КПС 1265-КПС 1267, КПС 1295, КПС 1296, КПС 1320-КПС 1324	100	1 шт.	0,076		
КПС 1354-300 стык стоек		300	1 шт.	0,228		
КПС 788			1 п.м	0,582		
КПС 788-100 в низ-верх стоек	В стойки КП45152-КП45152-2, КП45164-КП45164-2, КП45429, КПС 080, КПС 090, КПС 091, КПС 813, КПС 922, КПС 1102, КПС 1265-КПС 1267, КПС 1295, КПС 1296, КПС 1320-КПС 1324	100	1 шт.	0,058		
КПС 788-300 стык стоек		300	1 шт.	0,175		
КПС 433			1 п.м	1,159		
КПС 433-100 в низ-верх стоек	В стойки КПС 076, КПС 077, КПС 428-КПС 430, КПС 681, КПС 682	100	1 шт.	0,116		
КПС 433-300 стык стоек		300	1 шт.	0,348		
КПС 398			1 п.м	1,283		
КПС 398-100 в низ-верх стоек	В стойки КПС 386, КПС 389, КПС 397, КПС 687, КПС 923, КПС 1230	100	1 шт.	0,128		
КПС 398-300 стык стоек		300	1 шт.	0,385		

ТАБЛИЦА ПРИМЕНЯЕМОСТИ ЗАКЛАДНЫХ

ШИФР	НАЗНАЧЕНИЕ	L, мм	МАССА, кг		ВИД
КПС 1356			1 п.м	3,669	
КПС 1356-14 крепление к кронштейну	В стойки КПС 1265-КПС 1267, КПС 1295, КПС 1296, КПС 1320-КПС 1324	14	1 шт.	0,051	
КПС 1355			1 п.м	1,516	
КПС 1355-300 стык стоек	В стойку КПС 1320	300	1 шт.	0,455	
КПС 1413			1 п.м	1,944	
КПС 1413-300 стык стоек	В стойки КПС 1266, КПС 1321	300	1 шт.	0,583	
КПС 1414			1 п.м	2,269	
КПС 1414-300 стык стоек	В стойки КПС 1267, КПС 1322	300	1 шт.	0,681	
КПС 1159			1 п.м	0,498	
КПС 1159-100 в низ стоек	В стойку КПС 686	100	1 шт.	0,05	
КПС 1159-300 стык стоек		300	1 шт.	0,149	
КПС 1160			1 п.м	0,409	
КПС 1160-300 стык стоек	В стойки КПС 386, КПС 397	300	1 шт.	0,123	

СТОЕЧНЫЕ ЗАКЛАДНЫЕ

ТАБЛИЦА ПРИМЕНЯЕМОСТИ ЗАКЛАДНЫХ

ШИФР	НАЗНАЧЕНИЕ	L, мм	МАССА, кг		ВИД
КПС 789-1			1 п.м	1,11	
КПС 396			1 п.м	0,558	
КПС 789-1-14	В ригели КП45152-1, КП45152-2, КП45164-1, КП45164-2, КП45429, КПС 080, КПС 090, КПС 091, КПС 172, КПС 392-1, КПС 489, КПС 590-КПС 593, КПС 650, КПС 816, КПС 958, КПС 996, КПС 1065, КПС 1102, КПС 1123, КПС 1124, КПС 1188, КПС 1189, КПС 1232, КПС 1233, КПС 1247, КПС 1261, КПС 1265-КПС 1267, КПС 1320-КПС 1324	14	1 шт.	0,016	
КПС 396-14			0,008		
КПС 789-1-31	В ригели КПС 073-КПС 077, КПС 201-КПС 203-1, КПС 390, КПС 391, КПС 553, КПС 589, КПС 679-КПС 682, КПС 732, КПС 786, КПС 787, КПС 810-КПС 812, КПС 843, КПС 844, КПС 1064, КПС 1077, КПС 1186, КПС 1187, КПС 1206, КПС 1207, КПС 1268	31	1 шт.	0,034	
КПС 396-31				0,017	
КПС 1269			1 п.м	1,102	
КПС 1269-14	В ригели - см. выше, со стойками КПС 1265-КПС 1267, КПС 1295, КПС 1296, КПС 1320-КПС 1324	14	1 шт.	0,015	
КПС 1269-31	В ригели - см. выше, со стойками КПС 1265-КПС 1267, КПС 1295, КПС 1296, КПС 1320-КПС 1324	31	1 шт.	0,034	
КПС 200	Винт установоч. М6х10 DIN 913 (914)		1 п.м	1,129	
КПС 200-14-1 с винтом М6х14 DIN 963, с фрезеровк.	В ригели КП45152-1, КП45152-2, КП45164-1, КП45164-2, КП45429, КПС 080, КПС 090, КПС 091, КПС 172, КПС 392-1, КПС 489, КПС 590-КПС 593, КПС 650, КПС 816, КПС 958, КПС 996, КПС 1065, КПС 1102, КПС 1123, КПС 1124, КПС 1188, КПС 1189, КПС 1232, КПС 1233, КПС 1247, КПС 1261, КПС 1265-КПС 1267, КПС 1320-КПС 1324	14	1 шт.	0,02	
КПС 200-14-2 с винтом М6х14 DIN 963, с фаской					
КПС 200-14-3 с винтом 5,5х13 DIN 7982, с фрезеровк.					
КПС 200-14-4 с винтом 5,5х13 DIN 7982, с фаской					
КПС 200-31-1 с винтом М6х14 DIN 963, с фрезеровк.	В ригели КПС 073-КПС 077, КПС 201-КПС 203-1, КПС 390, КПС 391, КПС 553, КПС 589, КПС 679-КПС 682, КПС 732, КПС 786, КПС 787, КПС 810-КПС 812, КПС 843, КПС 844, КПС 1064, КПС 1077, КПС 1186, КПС 1187, КПС 1206, КПС 1207, КПС 1268	31	1 шт.	0,04	
КПС 200-31-2 с винтом М6х14 DIN 963, с фаской					
КПС 200-31-3 с винтом 5,5х13 DIN 7982, с фрезеровк.					
КПС 200-31-4 с винтом 5,5х13 DIN 7982, с фаской					
КПС 1292			1 п.м	0,306	
КПС 1292-24	В ригели - КПС 1291, со всеми системными стойками	24	1 шт.	0,007	

ИМПОСТНЫЕ ЗАКЛАДНЫЕ

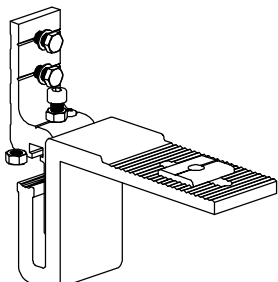
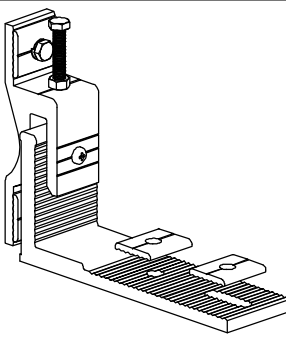
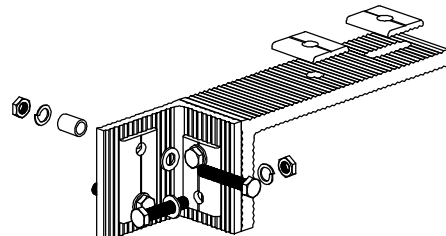
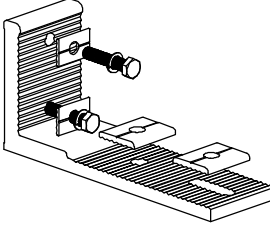
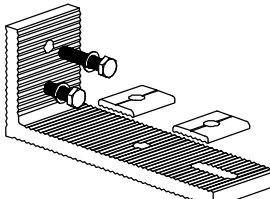
КОМПЛЕКТУЮЩИЕ

система СИАЛ КПА0

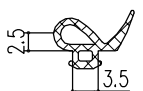
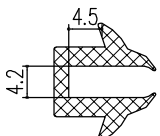
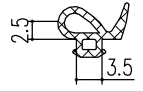
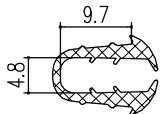
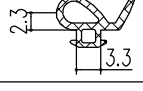
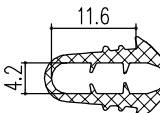
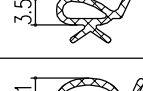
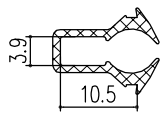
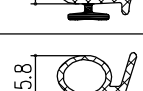
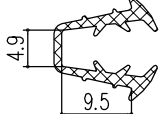
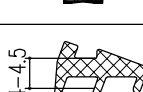
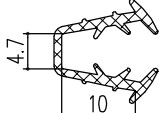
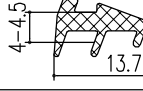
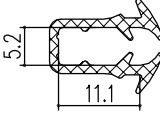
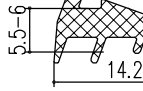
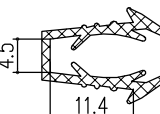
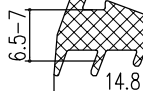
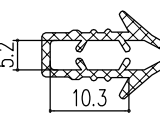
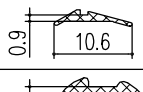
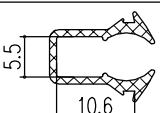
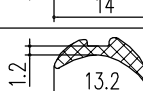
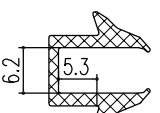
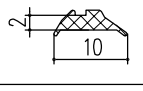
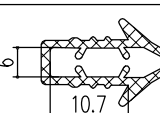
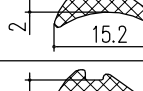
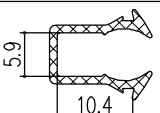
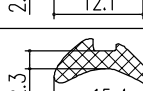
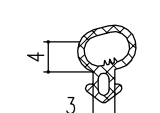
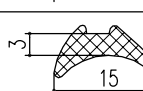

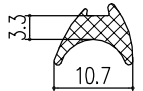
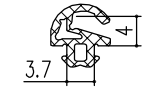
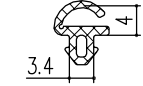

ШАЙБЫ ДЛЯ АЛЮМИНИЕВЫХ КРОНШТЕЙНОВ

ШИФР	НАЗНАЧЕНИЕ	МАССА, 1 шт., кг	ВИД
A268.02	Шайба длиной 30 мм, отверстие Ø12 мм	0,012	
A268.03	Шайба длиной 30 мм, отверстие Ø9 мм	0,012	
A268.05	Шайба длиной 60 мм, отверстия Ø9 мм, расстояние между отверстиями 40 мм	0,024	
A268.06	Шайба длиной 50 мм, отверстия Ø9 мм, расстояние между отверстиями 30 мм	0,02	
A45435-1.01	Шайба длиной 30 мм, отверстие Ø9 мм	0,003	

АЛЮМИНИЕВЫЕ КРОНШТЕЙНЫ

ШИФР	ВИД	ДЕТАЛИ
Кр-855-856-60		<p>Кронштейн КПС 856-60 - 1 шт. Крюк КПС 855-40 - 1 шт. Шайба A268.02 - 1 шт. Болт M8xL DIN 933 A2 - 2 шт. Шайба 8 DIN 127 A2 - 4 шт. Болт M8x65 DIN 912 A2 - 1 шт. Гайка M8 DIN 934 A2 - 2 шт. Винт 5,5x60 DIN 7981 A2 - 1 шт. Винт 4,2xL DIN 7981 A2 - 2 шт.</p>
Кр-790-791-60		<p>Кронштейн КПС 791-60 - 1 шт. Крюк КПС 790-40 - 1 шт. Шайба A268.03 - 2 шт. Шайба A268.02 - 2 шт. Болт M8xL DIN 933 A2 - 2 шт. Шайба 8 DIN 127 A2 - 2 шт. Болт M8x70 DIN 933 A2 - 1 шт. Гайка M8 DIN 934 A2 - 1 шт. Винт 5,5x25 DIN 7981 A2 - 1 шт. Винт 4,2xL DIN 7981 A2 - 2 шт.</p>
Кр-986-985-60		<p>Кронштейн КПС 985-60-1 - 1 шт. Кронштейн КПС 986-80 - 1 шт. Шайба A268.05 - 1 шт. Шайба A268.06 - 1 шт. Шайба A268.02 - 2 шт. Труба ф11,65x1,5x16,5 - 2 шт. Болт M8x45 DIN 933 A2 - 2 шт. Болт M8x40 DIN 933 A2 - 2 шт. Гайка M8 DIN 934 A2 - 4 шт. Шайба 8 DIN 125 A2 - 4 шт. Шайба 8 DIN 127 A2 - 4 шт.</p>
Кр-791-60-1		<p>Кронштейн КПС 791-60-1 - 1 шт. Шайба A45435-1.01 - 2 шт. Шайба A268.02 - 2 шт. Болт M8xL DIN 933 A2 - 2 шт. Шайба 8 DIN 127 A2 - 2 шт. Винт 4,2xL DIN 7981 A2 - 2 шт.</p>
Кр-985-60-1		<p>Кронштейн КПС 985-60-1 - 1 шт. Шайба A268.02 - 2 шт. Болт M8xL DIN 933 A2 - 2 шт. Шайба 8 DIN 127 A2 - 2 шт. Винт 4,2xL DIN 7981 A2 - 2 шт.</p>

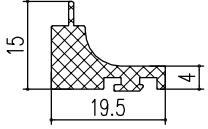
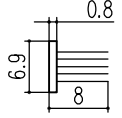
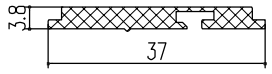
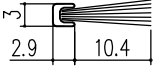
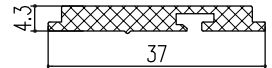
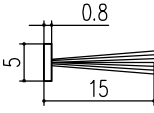
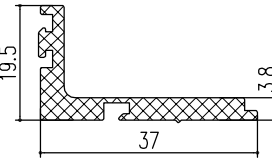
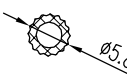
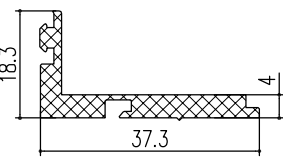
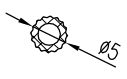
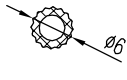
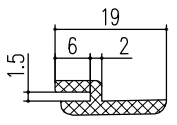
УПЛОТНИТЕЛИ

НАЗНАЧЕНИЕ	ВИД	ШИФР	НАЗНАЧЕНИЕ	ВИД	ШИФР	
Наружный уплотнитель заполнения (уплотнитель притвора)		КПУ-19 (0,035)	Уплотнитель заполнения 4 мм раздвижных створок		КПУ-16-1 (0,102) ЭТ-127	
		КПУ-19-1 (0,034)			ЭТ-019.1 (0,07)	
		ЭТ-077 (0,03)			9GO/69	
		9GO/42 (0,031)			ЭТ-144 (0,058)	
		ЭТ-025 (0,037)			ЭТ-090 (0,069)	
		ЭТ-25 (0,032)			ЭТ-127 (0,066)	
Внутренний уплотнитель заполнения		ТПУ-004MM (0,055)	Уплотнитель заполнения 4-5 мм раздвижных створок		ЭТ-034 (0,074)	
		КПУ-204 (0,059)			ЭТ-127 (0,066)	
		КПУ-208 (0,099)		Уплотнитель заполнения 5 мм раздвижных створок		9GO/71
		9GO/04			ЭТ-193	
		ЭТ-012 (0,035)			ЭТ-163	
		ЭТ-012П (0,04)	Уплотнитель заполнения 6 мм раздвижных створок			ЭТ-058 (0,092)
		ЭЗУ-212 или ALT-0015 (0,04)				9GO/67
		ЭТ-011П (0,04)				ЭТ-166 (0,056)
		ЭТ-011 (0,035)		Уплотнитель притвора оконных створок		P5 (0,035)
		ЭТ-010 (0,035)				
				ЭТ-096 (0,07)		
			ЭТ-257-1			
Уплотнитель притвора оконных створок		PM-113 или TPU-006-1 (0,032)				
		ТПУ-006MM (0,031)				

КОМПЛЕКТУЮЩИЕ

система СИАЛ КПА0

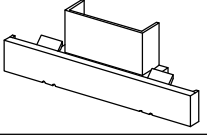
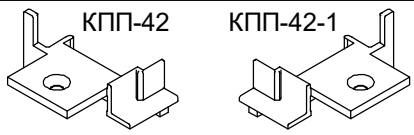
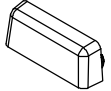

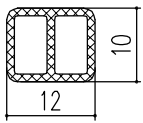
УПЛОТНИТЕЛИ

НАЗНАЧЕНИЕ	ВИД	ШИФР	НАЗНАЧЕНИЕ	ВИД	ШИФР
Заглушка ригеля (штучно и метражом)		КПУ-218 (0,088) ЭТ-240 (0,142)	Щеточный уплотнитель притвора раздв. створок		PB69 800-3P Schlegel
		КПУ-219 (0,086)	Щеточный уплотнитель притвора дверей		SK 10134 Schlegel
		ЭТ-204 (0,16)	Щеточный уплотнитель противомоскитных сеток		Фетр 5x15 9FE/12
		КПУ-220 (0,132)	Шнур противомоскитных сеток		GO/20 СТН-0539-04
		ЭТ-207 (0,2)			ЭТ-043П
				ЭТ-044П	
Уплотнитель температурного шва стойки		ЭТ-213 (0,084)			

Материалы, применяемые для изготовления уплотнителей:

- ЗАО "Уралэластотехника" (ТПУ-***, КПУ-***, РМ-***) - EPDM;
- ООО "Снабсервис" (ЭТ-***) - ТРЕ, ПВХ;
- ООО "Футура", г. Казань (ТПУ-***) - ТРЕ-SEBS;
- ООО ЭЗ "Уралполимер" (КПУ-***) - ТРЕ.

ЗАГЛУШКИ

ШИФР	НАЗНАЧЕНИЕ	МАТЕРИАЛ	МАССА, кг/шт.	ВИД
КПП-39	Дренажная вставка в стойки с внутренним пилоном	Полиамид	0,00215	
КПП-42 КПП-42-1	Комплект заглушек в бесшuttleповые двери (на "ленивую" створку)	Полиамид	0,003	
КПП-50	Крышка дренажного отверстия с клапаном	Полиэтилен	0,002	
СТН-0982	Заглушка отверстий декоративная Ø12 мм		0,006	
Спейсер-24	Направляющая в раздвижные двери	ПВХ	0,262, кг/м	

ДЕТАЛИ ИЗ ПЛАСТМАССЫ

ПОДКЛАДКИ L = 100 мм

ШИФР	НАЗНАЧЕНИЕ	МАТЕРИАЛ	МАССА, кг/шт.	ТОЛЩ., мм	ВИД
КПП-23-1	Подкладка фиксирующая и опорная под стекло и стеклопакет	ПВХ	0,00075	1	
КПП-23-2			0,0015	2	
КПП-23-3			0,00225	3	
КПП-22-1	Подкладка фиксирующая и опорная под стекло и стеклопакет	ПВХ	0,00125	1	
КПП-22-2			0,0025	2	
КПП-22-3			0,00375	3	
КПП-25-1	Подкладка фиксирующая и опорная под стекло и стеклопакет	ПВХ	0,0019	1	
КПП-25-2			0,0038	2	
КПП-25-3			0,0056	3	
КПП-28-1	Подкладка фиксирующая и опорная под стекло и стеклопакет	ПВХ	0,0023	1	
КПП-28-2			0,0046	2	
КПП-28-3			0,0069	3	

СТАЛЬНЫЕ ДЕТАЛИ

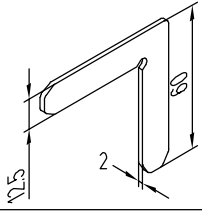

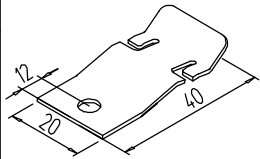
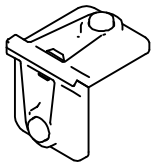
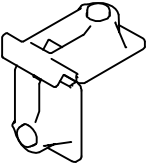
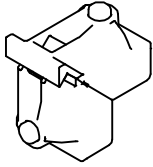
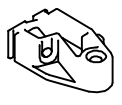
ШИФР	НАЗНАЧЕНИЕ	МАССА, кг/шт.	ВИД
КПМ.05.01	Выравнивающий уголок в окна и дверные створки с фальцем	0,02	
КПМ.07.01	Штифт Ø5x9,5 в угловые закладные КПС 802, КПС 803, КПС 804	0,015	
КПМ.07.02	Штифт Ø5x14 в угловые закладные КПС 806, КПС 807	0,022	
ADS 001	Клипса установочная из нержавеющей стали для установки и фиксации листовых нащельников толщиной 0,5-2 мм (ООО "Авто-ДетальСервис")	0,005	

ТАБЛИЦА ПРИМЕНЯЕМОСТИ ЗАКЛАДНЫХ MONTICELLI

ШИФР	НАЗНАЧЕНИЕ	L, мм	H, мм	B, мм	Ø отв.	A, мм	Размер отв.	ВИД
0432	Угловая закладная в профили с полостью 11,4x42,4	40,8	9,9	36,5	10,5	14,5	11x6	
4135	Угловая закладная в профили с полостью 14,4x37,4 или 14,4x38	36,8	13,9	41	10,5	20,2	11x6	
4136	Угловая закладная в профили с полостью 31,4x37,4	36,4	30,8	41	10,5	20,2	11x6	
1551	Импостная закладная в профили с полостью 14,4x37,4 или 14,4x38	36,8	13,9	30,5	10			
1551	Импостная закладная в профили с полостью 31,4x37,4	36,8	30,3	30,5	10			

КОМПЛЕКТЫ ФУРНИТУРЫ ОКОН

1. FAPIM:

- комплект фурнитуры для поворотно-откидной створки GALI CUBE, паз типа "Provedal";
- комплект фурнитуры для поворотной створки, паз типа "Provedal";
- комплект фурнитуры для поворотной створки с открыванием наружу Fapim RAMSES, паз типа "Provedal".

2. GIESSE:

- комплект фурнитуры для поворотной створки, паз типа "Provedal";
- рычаг OMBU для створок с открыванием наружу.

3. WINKHAUS:

- комплект фурнитуры для поворотно-откидной створки, фурнитурный паз 16 мм;
- комплект фурнитуры для поворотной створки, фурнитурный паз 16 мм.

4. STUBLINA:

- комплект фурнитуры для поворотно-откидной створки, паз типа "Provedal";
- комплект фурнитуры для поворотной створки, паз типа "Provedal".

5. ROTO:

- комплект фурнитуры для поворотно-откидной створки, фурнитурный паз 16 мм;
- комплект фурнитуры для поворотной створки, фурнитурный паз 16 мм.

6. ООО "Сатурн":

- комплект фурнитуры для поворотно-откидной створки СТН-1850-100, паз типа "Проведаль";
- комплект фурнитуры для поворотной створки СТН-1850-150, паз типа "Проведаль".

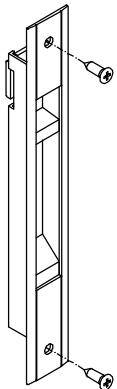
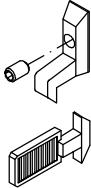
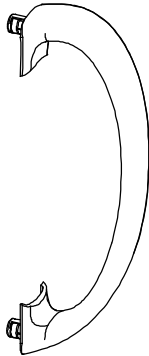
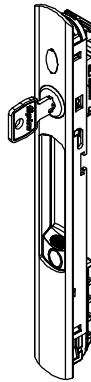
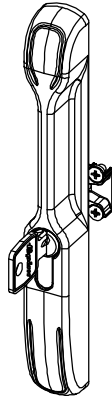
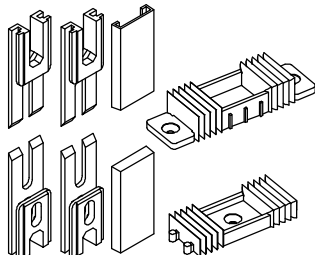

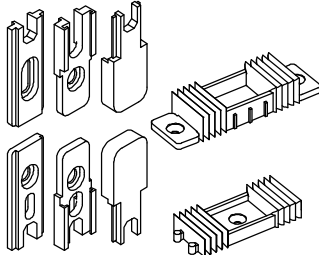
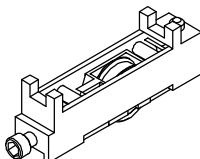
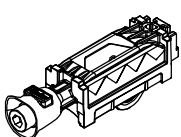
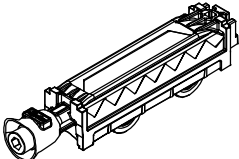
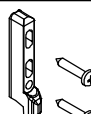
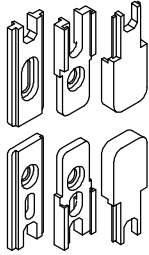
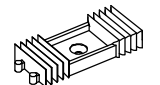
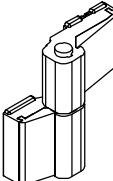
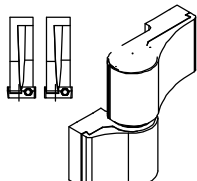

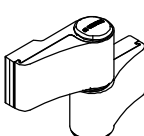
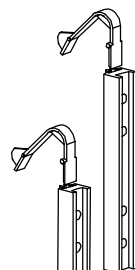
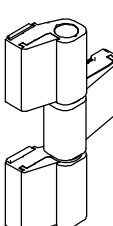
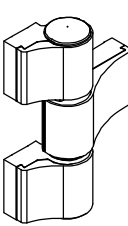
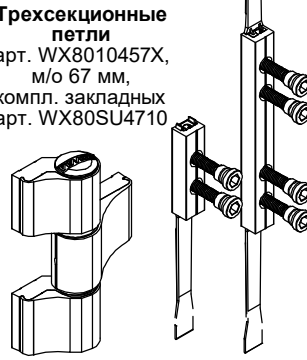
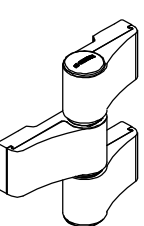
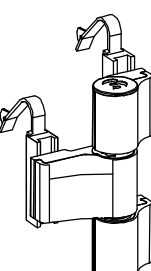
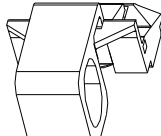
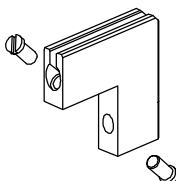
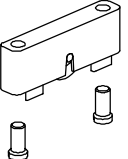
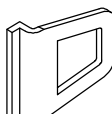
7. SAVIO:

- ограничитель и закрыватель для створок с открыванием наружу, код 1206.

Примечание:

1. Подробная информация о фурнитуре для окон представлена в разделе "Фурнитура окон, детализировки".
2. Информация о фурнитуре носит ознакомительный характер.
3. При заказе требуется консультация специалиста.
4. При установке фурнитуры необходимо руководствоваться монтажной схемой.

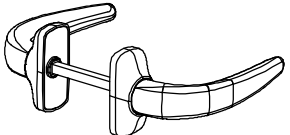
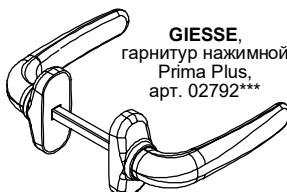
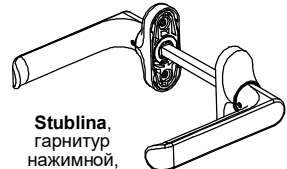
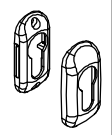



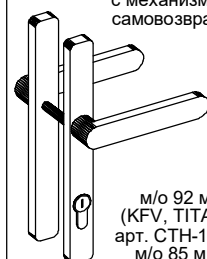
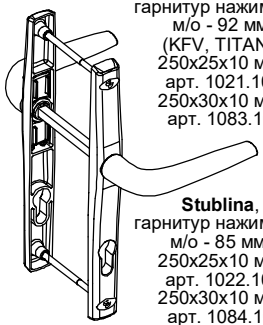
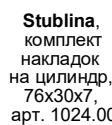
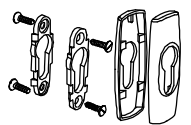
КОМПЛЕКТУЮЩИЕ ДЕТАЛИ И ФУРНИТУРА

ЗАМКИ И РУЧКИ ДЛЯ РАЗДВИЖНЫХ СТВОРОК					ПРОКЛАДКИ И ВСТАВКИ	
						BESTWIND KT/30 Набор прокладок, вставок и заглушек внутреннего крепления для раздвижных створок
Ручка-защелка BESTWIND CI/25	BESTWIND CI/89 Накладка и язычок к ручке-защелке CI/25	Ручка FAPIM арт. 5010B	Ручка-защелка FAPIM арт. 5004BB	Ручка-защелка FAPIM арт. 5016	Ручка-защелка FAPIM арт. 5000BB	
РОЛИКИ ДЛЯ РАЗДВИЖНЫХ СТВОРОК						
						
Ролик регулируемый BESTWIND RU/04	Ролик регулируемый FAPIM арт. 5325EF	Ролик регулируемый FAPIM арт. 5325FF	Арт. 5023B Язычок к ручке-защелке FAPIM	Арт. 5030A Накладка к ручке-защелке FAPIM	BESTWIND KT/31 Набор прокладок, вставок и заглушек внешнего крепления для раздвижных створок	
ПЕТЛИ ДВЕРНЫЕ НАКЛАДНЫЕ						
СТН	FAPIM	WALA	GIESSE Domina Classic	Stublina		
						
Двухсекционные петли арт. СТН-0611, м/о 64,5 мм, 90 кг	Двухсекционные петли арт. 7000Vi, м/о 60 мм, арт. 7010Vi, м/о 67 мм, компл. закладных арт. 6620Vi	Двухсекционные петли арт. WX8010456X, м/о 67 мм, компл. закладных арт. WX80SU4700	Двухсекционные петли арт. 06170, м/о 62,5 мм, 120 кг, компл. закладных арт. 05200000N			
						
Трёхсекционные петли арт. СТН-0611-10, м/о 64,5 мм, 130 кг	Трёхсекционные петли арт. 7003Vi, м/о 60 мм, арт. 7013Vi, м/о 67 мм, компл. закладных арт. 6621Vi	Трёхсекционные петли арт. WX8010457X, м/о 67 мм, компл. закладных арт. WX80SU4710	Трёхсекционные петли арт. 06171, м/о 62,5 мм, 160 кг, компл. закладных арт. 05201000N	Трёхсекционная петля арт. 2108.00, м/о 61 мм, компл. закладн. арт. 2150.95		
ФУРНИТУРА, НЕ ВОШЕДШАЯ В КОМПЛЕКТЫ						
						
Защелка створки FAPIM арт. 3217	BESTWIND, уголок противомоскитной сетки, арт. 9ES/70	BESTWIND, ролик противомоскитной сетки, арт. 8RU/104	СТН, ручка противомоскитной сетки, арт. СТН-0539.08			

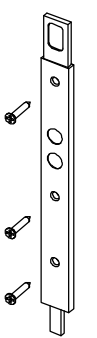
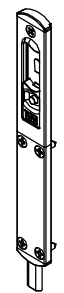
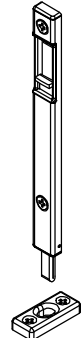
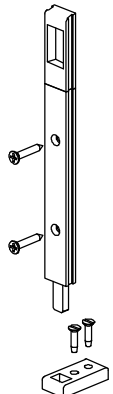
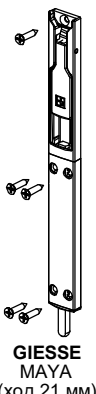
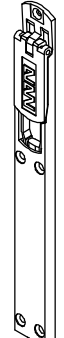
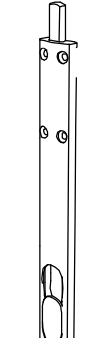
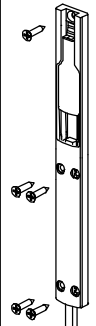
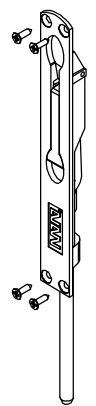
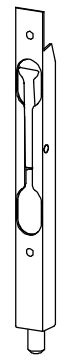
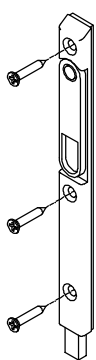
КОМПЛЕКТУЮЩИЕ

СИСТЕМА СИЛІ КП40

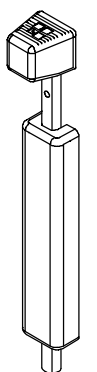
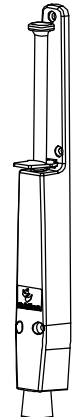
КОМПЛЕКТУЮЩИЕ ДЕТАЛИ И ФУРНИТУРА

НАЖИМНЫЕ ГАРНИТУРЫ			НАКЛАДКИ НА ЦИЛИНДР		
 FAPIM , комплект дверной ручки-зашелки, 65x30 мм, арт. 2050 - одинарная, арт. 2051i - двойная	 GIESSE , гарнитур нажимной Prima Plus, арт. 02792***	 Stublina , гарнитур нажимной, 76x30 мм, арт. 1132.20	 GIESSE , комплект накладок на цилиндр замка, 29,5x9,5, арт. 07058N	 FAPIM , накладка на цилиндр замка, H>10 мм, арт. 2100B	 KALE , накладка на цилиндр замка, 67x28x2, арт. KALE-503
 СТН гарнитур, 246x32 мм, м/о 92 мм (KFV, TITAN), арт. СТН-0555; м/о 85 мм, арт. СТН-0555-10	 СТН гарнитур нажимной, 240x24 мм, с механизмом самовозврата м/о 92 мм (KFV, TITAN), арт. СТН-1700; м/о 85 мм, арт. СТН-1700-10	 Stublina , гарнитур нажимной, м/о - 92 мм (KFV, TITAN), 250x25x10 мм, арт. 1021.10; 250x30x10 мм, арт. 1083.10 Stublina , гарнитур нажимной, м/о - 85 мм, 250x25x10 мм, арт. 1022.10; 250x30x10 мм, арт. 1084.10	 Stublina , комплект накладок на цилиндр, 76x30x7, арт. 1024.00	 Stublina , комплект накладок на цилиндр, 76x30x6, арт. 1131.04	

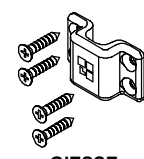



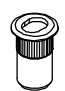
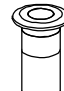

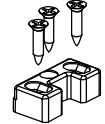
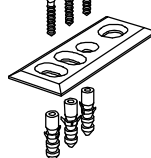
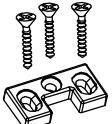
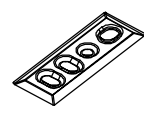
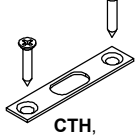

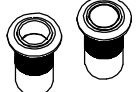
ШПИНГАЛЕТЫ

НАКЛАДНЫЕ, толщина 6 мм			НАКЛАДНЫЕ, толщина 8 мм				ВРЕЗНЫЕ			
 СТН (ход ригеля 22 мм) 257x23 мм, арт. СТН-1702	 WALA SLIM (ход ригеля 18 мм) 165x22 мм	 FAPIM (ход 18 мм, с ответной планкой) 150x15 мм, арт. 3712; 440x15 мм, арт. 3713	 SAVIO (ход 20 мм, с ответной планкой h=8 мм) 200x18 мм, арт. 1565/20	 GIESSE MAYA (ход 21 мм) 140x23 мм, арт.02080; 220x23 мм, арт.02081; 450x23 мм, арт.02082; 650x23 мм, арт.02083	 WALA WN (ход ригеля 22 мм) 219x23 мм	 Stublina (ход 22 мм) 225x22 мм, арт. 3060.00	 FAPIM (ход 24 мм) 140x22 мм, арт. 3722A; 220x22 мм, арт. 3722B	 WALA, WL (ход ригеля 22 мм) 203x25x18 мм	 AGB	 СТН , (ход ригеля 20 мм) 200x18x10 мм, арт. СТН-0827

НАКЛАДНЫЕ, внешние

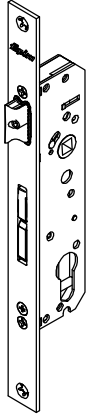
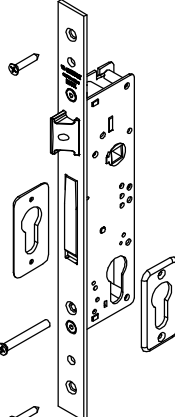
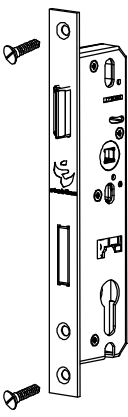
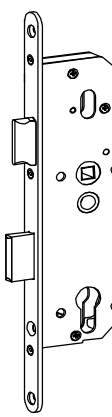
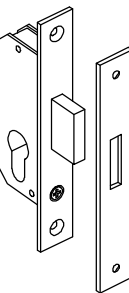
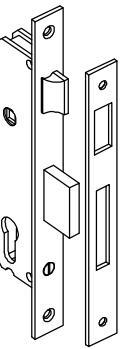
 GIESSE, BULL (ход ригеля 40 мм, 205x28,4x16,2 мм) без ключа арт.02180; с ключом арт.02181	 Stublina , (ход ригеля 106 мм, с резиновым наконечником) 355x41x41 мм, арт. 3066.00
---	---

ОТВЕТНЫЕ ПЛАНКИ ШПИНГАЛЕТА

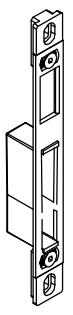
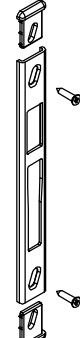
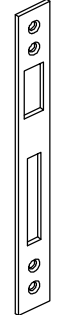
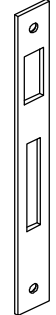
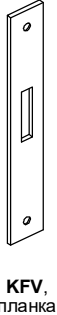

 GIESSE , планка ответная шпингалета BULL, накладная, арт. 02182	 GIESSE , планка ответная шпингалета BULL, в пол, Ø14 мм, арт. 02183	 GIESSE , планка ответная универсальная, под ригель Ø6-8 мм, арт. 01326	 FAPIM , планка 80x30x3,5 мм арт. 3734	 FAPIM , ответная часть, Ø15 мм, арт. 3738
 GIESSE , планка ответная шпингалета MAYA, в пол, с крышкой, Ø13,6 мм, арт. 02144	 GIESSE , планка ответная шпингалета MAYA, в пол, Ø13,6 мм, арт. 02159	 GIESSE , планка ответная регулируемая, 31x15,5x10 мм, арт. 01325	 Stublina , планка 80x30x3,5 мм арт. 3009.00	 Stublina , планка ответная регулируемая, 31x15,5x5 мм, арт. 3014.10
 ООО ИПО "ЮБЕНТА" , планка 80x30x3,5 мм арт. ПОШ-87	 СТН , 100x20x2, арт. СТН-0818.13	 Stublina , планка 45x25x3 мм арт. 3012.30	 Stublina , планка ответная в пол, с крышкой, Ø14 мм, арт. 3110.00	

КОМПЛЕКТУЮЩИЕ ДЕТАЛИ И ФУРНИТУРА

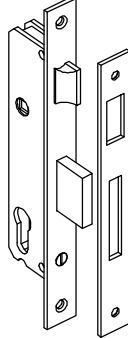
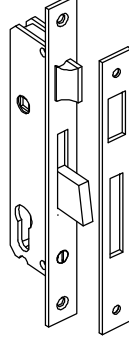
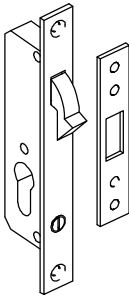
ЗАМКИ ОДНОЗАПОРНЫЕ

					
<p>FAPIM, E=30 мм, арт. 2501B (падающий ригель, фалевая защелка); E=30 мм, арт. 2501F (падающий ригель, роликовая защелка)</p>	<p>GIESSE, E=30 мм, арт. 04614 (падающий ригель, фалевая защелка); E=30 мм, арт. 04617 (падающий ригель, роликовая защелка)</p>	<p>Stublina, E=29,5 мм, арт. 3021.00 (фалевая защелка); E=29,5 мм, арт. 3031.00 (роликовая защелка)</p>	<p>KFV, 49N PZV, E=25 мм, арт. 3292771 (фалевая защелка); 51 PZ, E=25 мм, арт. 3274459 (роликовая защелка)</p>	<p>KFV, 50 PZ, E=25 мм, арт. 3251202 (в маятниковые двери на петлях FRIDAVO)</p>	<p>TITAN, E=30 мм, арт. 831/30 (фалевая защелка); E=30 мм, арт. 830/30 (роликовая защелка)</p>

ОТВЕТНЫЕ ПЛАНКИ ЗАМКА

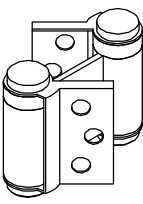
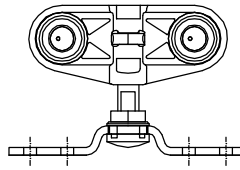
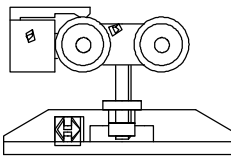
					
<p>FAPIM, ответная часть ригеля и защелки замка, арт. 2618</p>	<p>GIESSE, планка замка U-обр., 24x5 мм, арт. 04860</p>	<p>Stublina, планка замка, 21x3 мм, арт. 3016.10</p>	<p>KFV, планка замка 24x3 мм, арт. 3100403</p>	<p>KFV, планка замка 24x3x120 мм, арт. 3319071</p>	<p>KFV, планка замка 24x3x90 мм, арт. 3246530 (в маятниковые двери на петлях FRIDAVO)</p>

ЗАМКИ ОДНОЗАПОРНЫЕ

		
<p>KALE, E=30 мм, арт. KALE-153-30 (фалевая защелка); E=30 мм, арт. KALE-155-30 (роликовая защелка)</p>	<p>KALE, E=25 мм, арт. KALE-253 (падающий ригель, фалевая защелка); E=25 мм, арт. KALE-255 (падающий ригель, роликовая защелка)</p>	<p>KALE, E=20 мм, арт. KALE-201-20 (в раздвижные двери)</p>

Примечание:

1. Профильные цилиндры замков приведены в разделе "Фурнитура дверей, деталировки".

<p>ФУРНИТУРА ДЛЯ МАЯТНИКОВЫХ ДВЕРЕЙ</p>	<p>РОЛИКИ ДЛЯ РАЗДВИЖНЫХ ДВЕРЕЙ</p>	
		
<p>Петли для маятниковых дверей FRIDAVO (ассортимент см. раздел "Фурнитура дверей, деталировки")</p>	<p>Комплект фурнитуры GEZE Rollan 40N/80</p>	<p>Комплект фурнитуры HAIJI</p>

ДВЕРНЫЕ РУЧКИ ООО "САТУРН"

<p>СТН-0205А</p>	<p>СТН-0206А</p>	<p>СТН-1033</p>
<p>СТН-0208А</p>	<p>СТН-0207А</p>	

ДВЕРНЫЕ РУЧКИ КОМПАНИИ "Фурал"

<p>РД-01</p>	<p>РД-02</p>
<p>РД-03</p>	<p>РД-04</p>

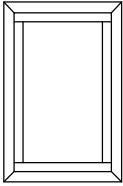
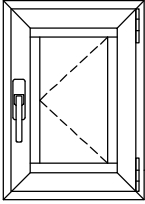
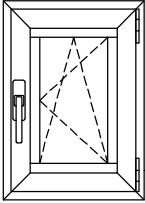
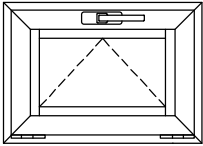
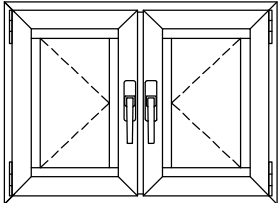
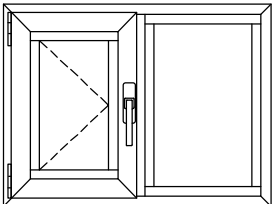
ДВЕРНЫЕ РУЧКИ КОМПАНИИ "Stublina"

<p>арт. 1017.00</p>	<p>арт. 1017.10</p>	<p>арт. 1019.00</p>	<p>арт. 1019.10</p>	<p>арт. 1037.10</p>	<p>арт. 1037.20</p>
---------------------	---------------------	---------------------	---------------------	---------------------	---------------------

Примечание: L=28+D (мм), где L - длина шпильки, D - толщина профиля.

ОКНА, БАЛКОННЫЕ РАМЫ

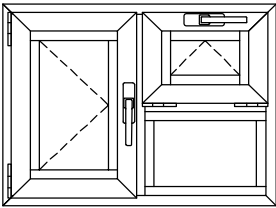
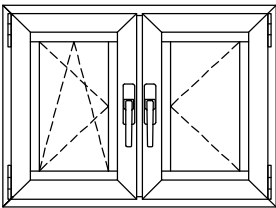
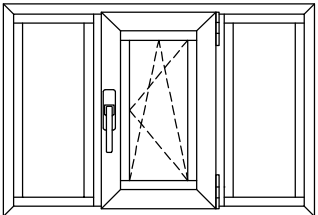
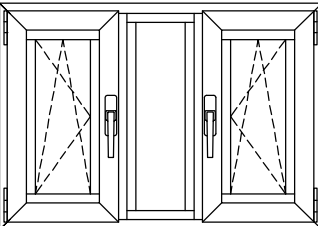
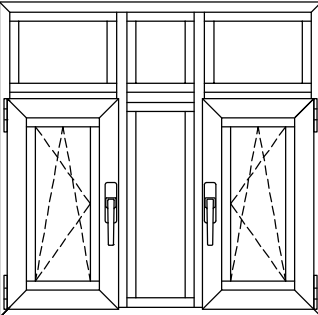
НОМЕНКЛАТУРА ОКОН

ТИП ОКНА	МАКСИМАЛЬНЫЕ РАЗМЕРЫ СТВОРКИ (А x Н)	МИНИМАЛЬНЫЕ РАЗМЕРЫ СТВОРКИ (А x Н)
		
	1200 x 2100	410 x 550
	1200 x 2100	355 x 600
	2100 x 1200	400 x 320
	(1200 + 1200) x 1600	(410 + 410) x 550
	1200 x 2100	410 x 550

ОКНА, БАЛКОННЫЕ РАМЫ

система СИЛД КП40

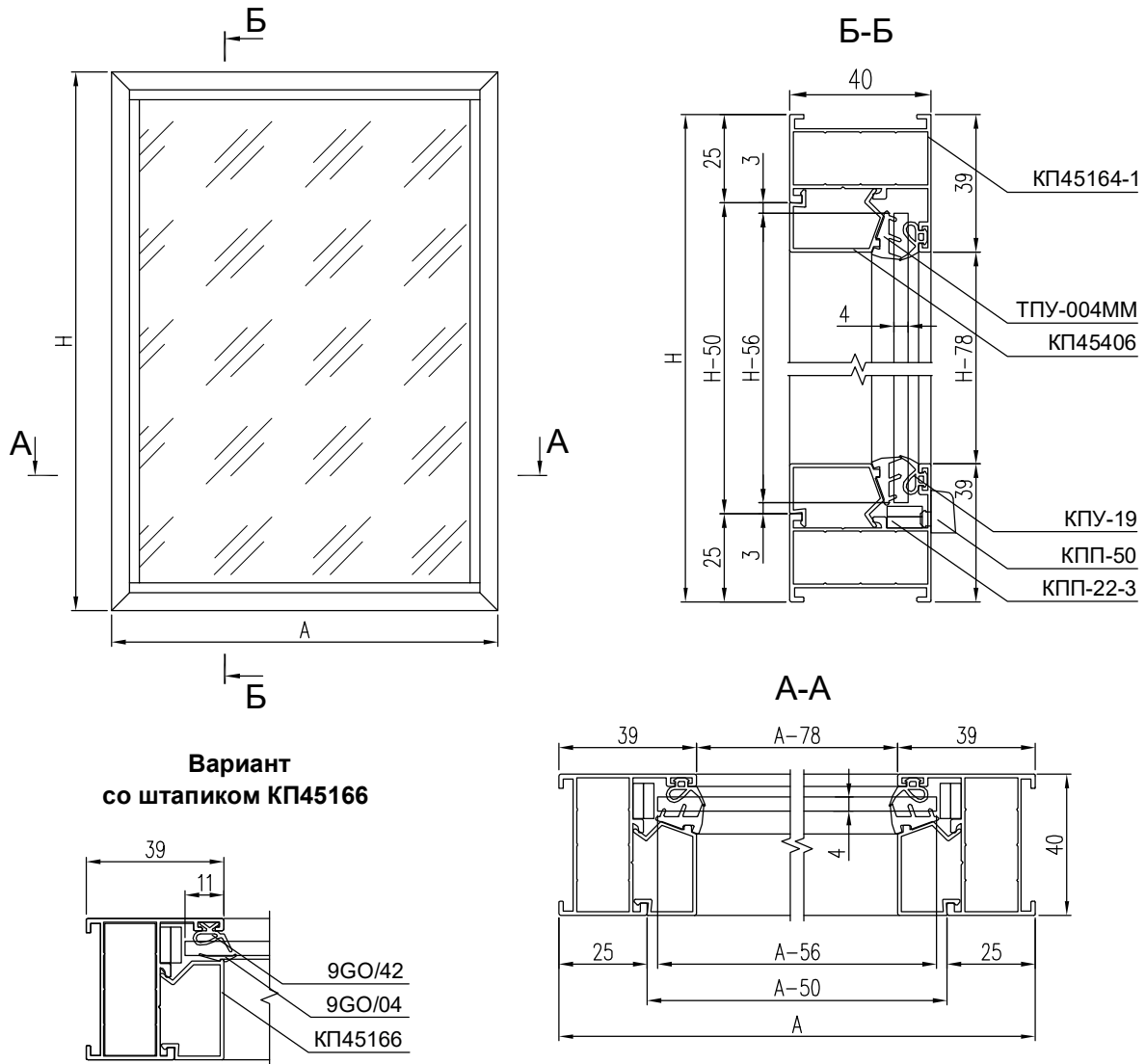
НОМЕНКЛАТУРА ОКОН

ТИП ОКНА	МАКСИМАЛЬНЫЕ РАЗМЕРЫ СТВОРКИ (А x Н)	МИНИМАЛЬНЫЕ РАЗМЕРЫ СТВОРКИ (А x Н)
	1200 x 2100 + 2100 x 1200	410 x 550 + 400 x 320
	1200 x 2100 + 2100 x 1200	355 x 550 + 410 x 550
	1200 x 2100	355 x 600
	(1200 + 1200) x 2100	(355 + 355) x 600
	(1200 + 1200) x 2100	(355 + 355) x 600

Примечание:

1. Максимальные размеры открывающихся элементов (оконных и балконных дверных створок) должны соответствовать требованиям ГОСТ 21519 "Блоки оконные из алюминиевых сплавов".
2. Минимальные размеры створок задаются по рекомендациям производителей фурнитуры.

Глухое окно



КОМПЛЕКТУЮЩИЕ ИЗДЕЛИЯ

КПА45486-37,6	Закладная рамы угловая L = 37,6 мм	4
КПП-22-3	Подкладка под стекло	8
КПП-50	Крышка дренажного отверстия	2

АЛЮМИНИЕВЫЕ ПРОФИЛИ

ШИФР	НАЗНАЧЕНИЕ	РАЗМЕР	ВИД	КОЛ-ВО
КПА45164-1	Стойка рамы	H		2
КПА45164-1	Переключатель рамы верхняя	A		1
КПА45164-1	Переключатель рамы нижняя	A		1
КПА45406	Штапик горизонтальный	A - 50		2
КПА45406	Штапик вертикальный	H - 78		2

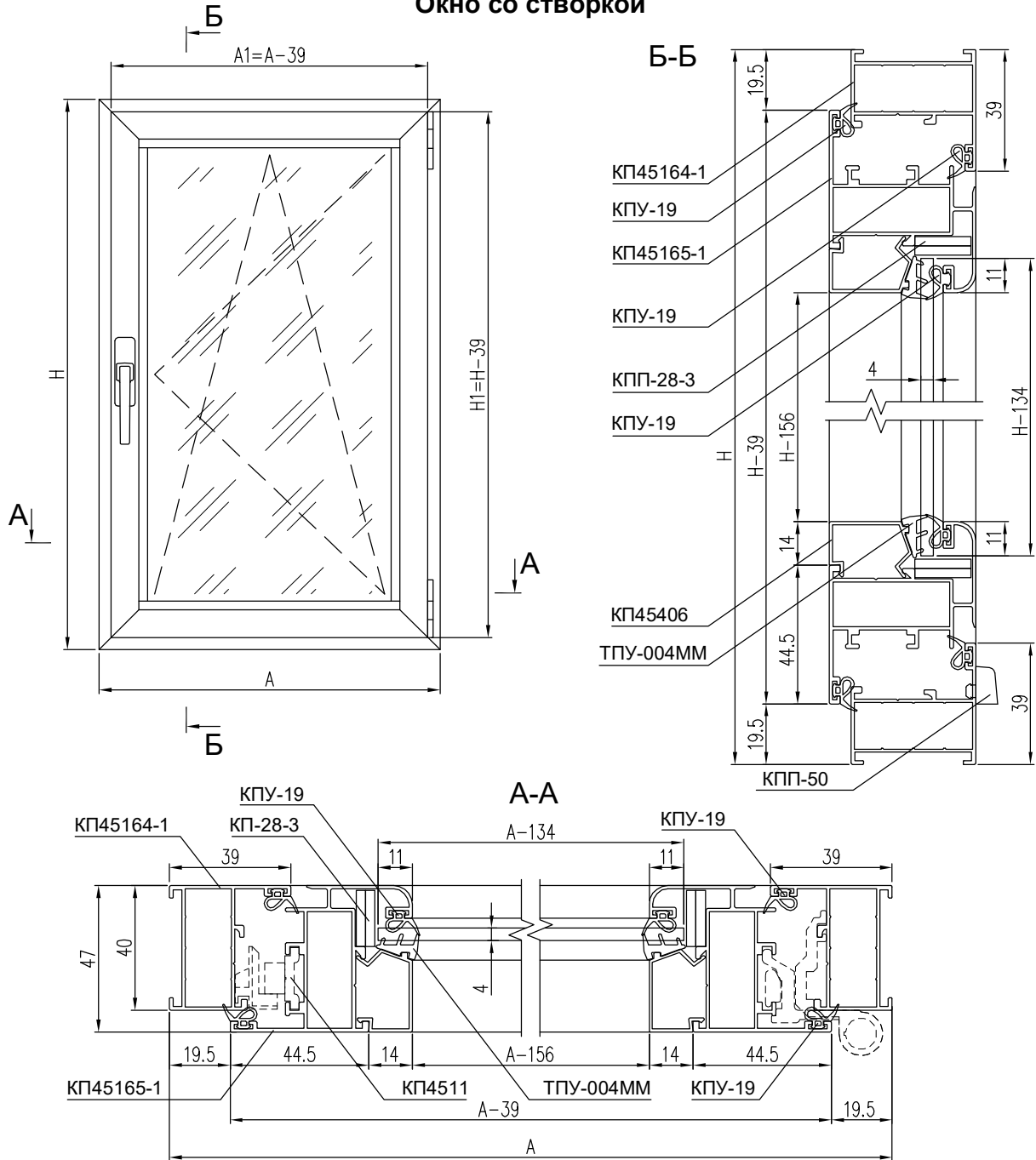
УПЛОТНИТЕЛИ

ТПУ-004ММ	Уплотнитель стекла	$L = 2H + 2A - 0,256, \text{ м}$
КПУ-19	Уплотнитель стекла	$L = 2H + 2A - 0,256, \text{ м}$

РАЗМЕРЫ ЗАПОЛНЕНИЯ

Стекло S = 4 мм ГОСТ 111	H - 56	A - 56
--------------------------	--------	--------

Окно со створкой



КОМПЛЕКТУЮЩИЕ ИЗДЕЛИЯ

КП45486-37,6	Закладная рамы угловая L = 37,6 мм	4
КП45486-37	Закладная створки угловая L = 37 мм	4
	Комплект фурнитуры (см. каталог)	1
КПП-28-3	Подкладка под стекло (+4 шт. для поворотно-откидного окна)	8
КПП-50	Крышка дренажного отверстия	2

УПЛОТНИТЕЛИ

ТПУ-004ММ	Уплотнитель стекла	$L = 2H + 2A - 0,568, \text{ м}$
КПУ-19	Уплотнитель стекла и притвора	$L = 6H + 6A - 0,844, \text{ м}$

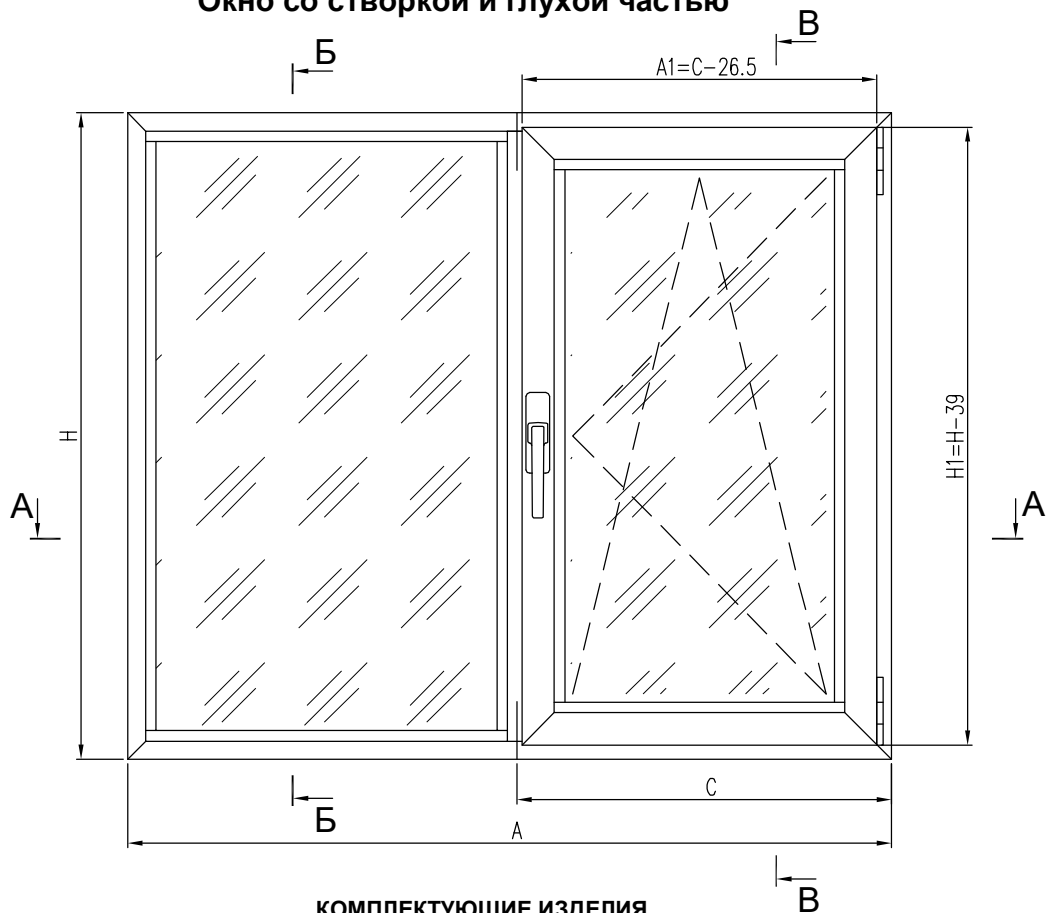
РАЗМЕРЫ ЗАПОЛНЕНИЯ

Стекло S = 4 мм ГОСТ 111	H - 134	A - 134
--------------------------	---------	---------

АЛЮМИНИЕВЫЕ ПРОФИЛИ

ШИФР	НАЗНАЧЕНИЕ	РАЗМЕР	ВИД	КОЛ-ВО
КП45164-1	Стойка рамы	H		2
КП45164-1	Перекладина рамы	A		2
КП45165-1	Стойка створки	H - 39		2
КП45165-1	Перекладина створки	A - 39		2
КП45406	Штапик горизонтальный	A - 128		2
КП45406	Штапик вертикальный	H - 156		2
КП4511	Планка ножниц	См. каталог		1 комплект
КП4511	Планка передвижная	См. каталог		1 комплект

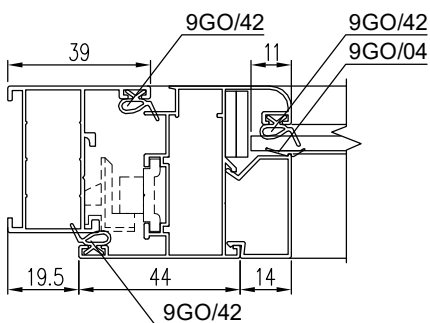
Окно со створкой и глухой частью



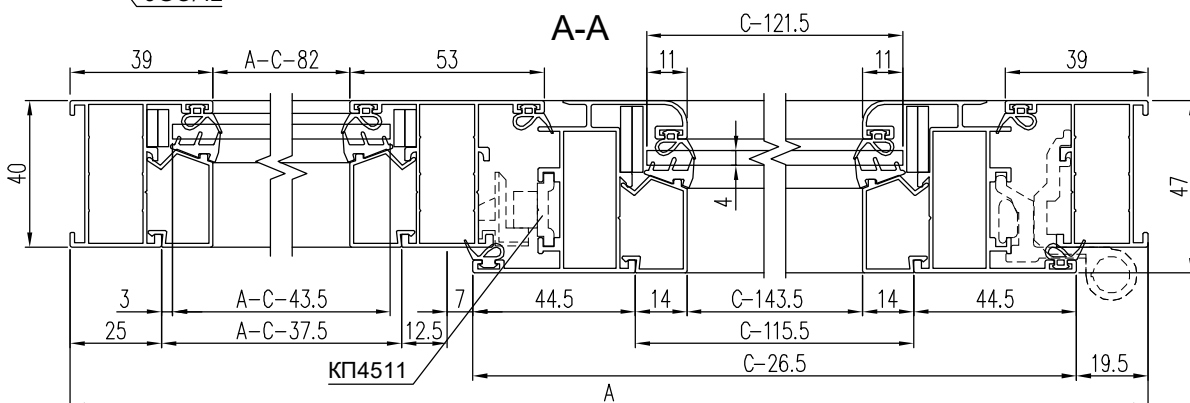
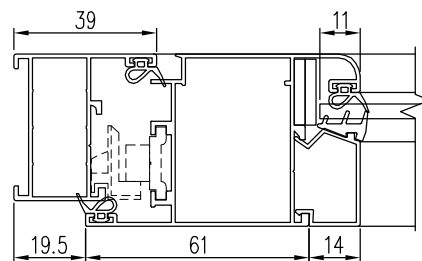
КОМПЛЕКТУЮЩИЕ ИЗДЕЛИЯ

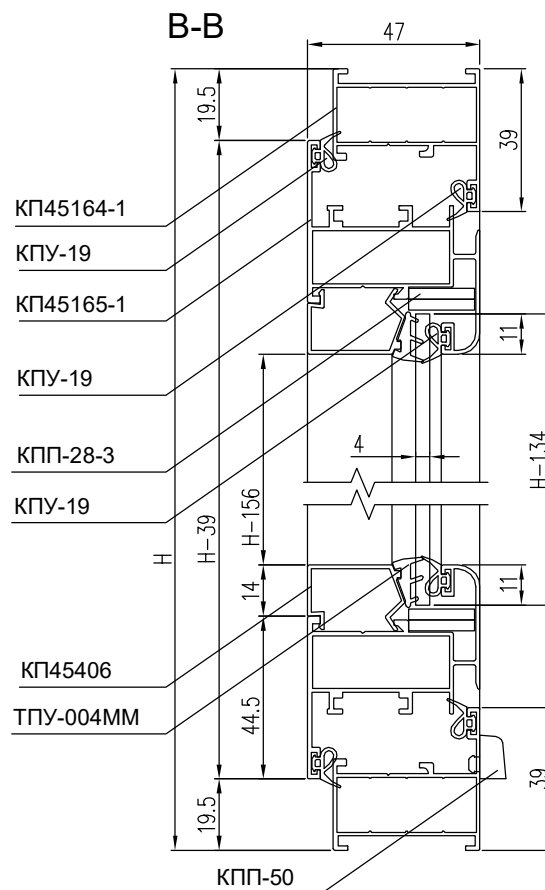
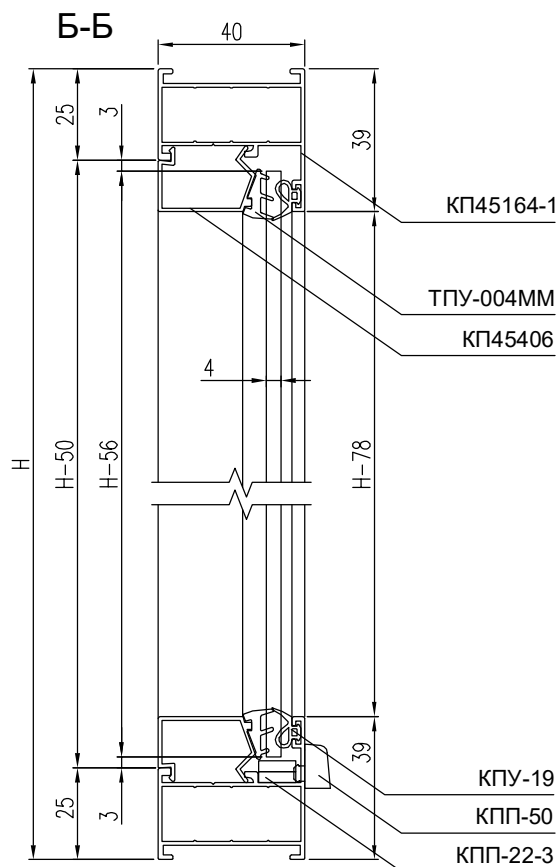
КП45486-37,6	Закладная рамы угловая L = 37,6 мм	4
КП45486-37	Закладная створки угловая L = 37 мм	4
КПС 200-14	Закладная Т-образного соединения L = 14 мм	2
	Комплект фурнитуры (см. каталог)	1
КПП-22-3	Подкладка под стекло	8
КПП-28-3	Подкладка под стекло (+4 шт. для поворотно-откидного окна)	8
КПП-50	Крышка дренажного отверстия	2

Вариант со штапиком КП45166 и створкой КП45165-2



Вариант с широкой створкой КПС 468-1





АЛЮМИНИЕВЫЕ ПРОФИЛИ

ШИФР	НАЗНАЧЕНИЕ	РАЗМЕР	ВИД	КОЛ-ВО
KП45164-1	Стойка рамы	H		2
KП45164-1	Перекладка рамы верхняя	A		1
KП45164-1	Перекладка рамы нижняя	A		1
KП45152-1	Импост	H - 50		1
KП45165-1	Стойка створки фурнитурная	H - 39		1
KП45165-1	Стойка створки	H - 39		1
KП45165-1	Перекладка створки верхняя	C - 26,5		1
KП45165-1	Перекладка створки нижняя	C - 26,5		1
KП45406	Штапик створки горизонтальный	C - 115,5		2
KП45406	Штапик створки вертикальный	H - 156		2
KП45406	Штапик горизонтальный	A - C - 37,5		2
KП45406	Штапик вертикальный	H - 78		2
KП4511	Планка ножниц	См. каталог		1 комплект
KП4511	Планка передвижная	См. каталог		1 комплект

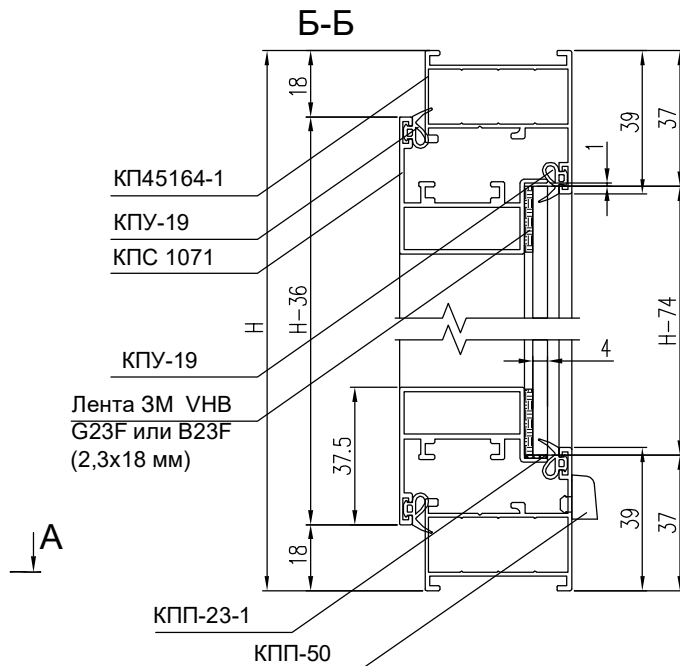
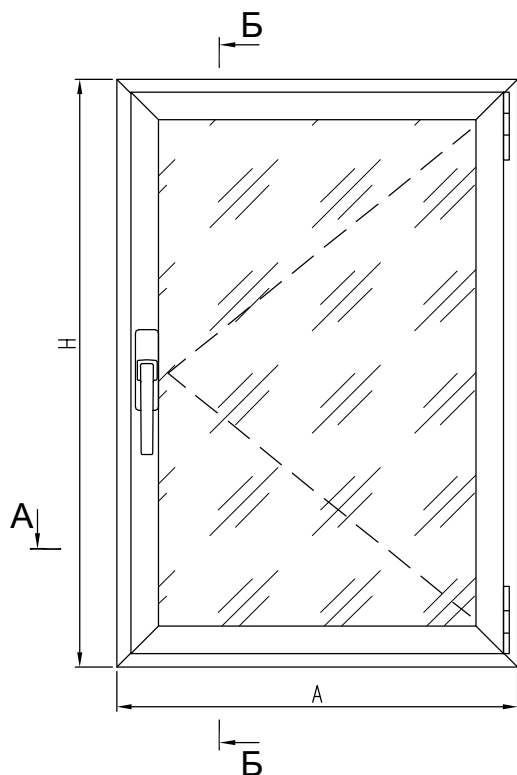
УПЛОТНИТЕЛИ

ТПУ-004ММ	Уплотнитель стекла	$L = 4H + 2A - 0,774, \text{ м}$
КПУ-19	Уплотнитель стекла и притвора	$L = 8H + 2A + 4C - 1,116, \text{ м}$

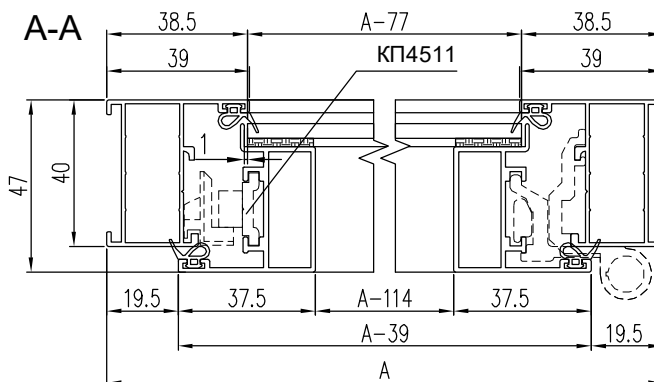
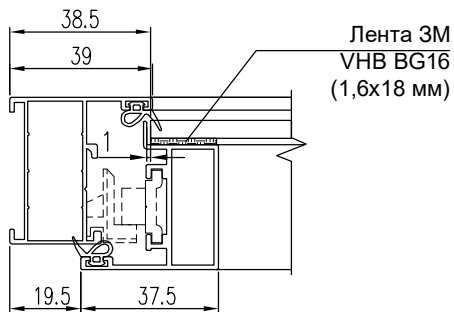
РАЗМЕРЫ ЗАПОЛНЕНИЯ

Стекло створки S = 4 мм ГОСТ 111	H - 134	C - 121,5
Стекло глухой части S = 4 мм ГОСТ 111	H - 56	A - C - 43,5

Окно со структурной створкой



A-A Вариант с заполнением 5 мм



КОМПЛЕКТУЮЩИЕ ИЗДЕЛИЯ

КП45486-37,6	Закладная рамы угловая L=37,6 мм	4
КП45522-31,2	Закладная створки угловая L=31,2 мм	4
См. каталог	Комплект поворотной фурнитуры	1
КПП-23-1	Подкладка под стекло	2
КПП-50	Крышка дренажного отверстия	2

УПЛОТНИТЕЛИ

КПУ-19	Уплотнитель притвора	$L = 4H + 4A - 0,3, \text{ м}$
Лента 3М VHB G23F или B23F (2,3x18 мм)	Уплотнитель стекла 4 мм	$L = 2H + 2A - 0,3, \text{ м}$
Лента 3М VHB BG16 (1,6x18 мм)	Уплотнитель стекла 5 мм	$L = 2H + 2A - 0,3, \text{ м}$

РАЗМЕРЫ ЗАПОЛНЕНИЯ

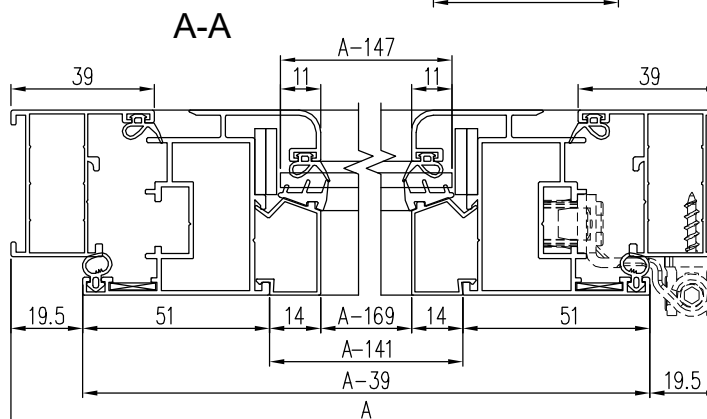
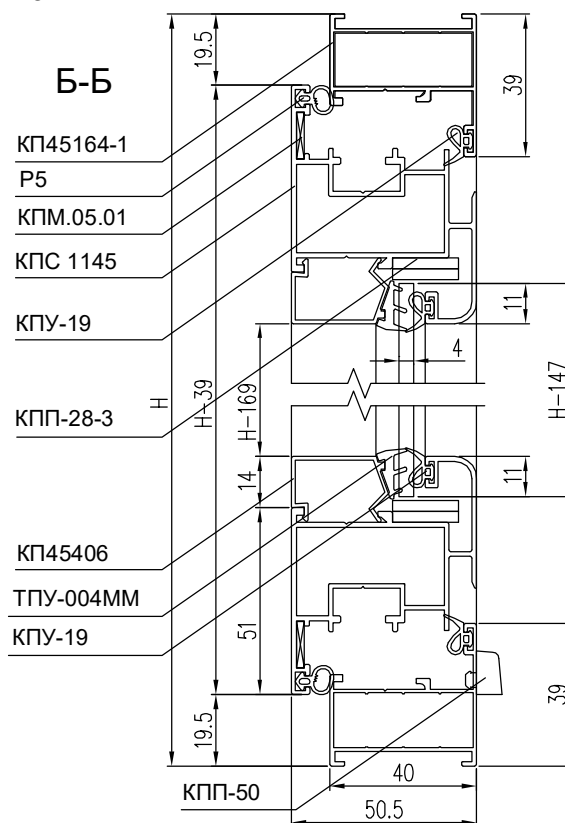
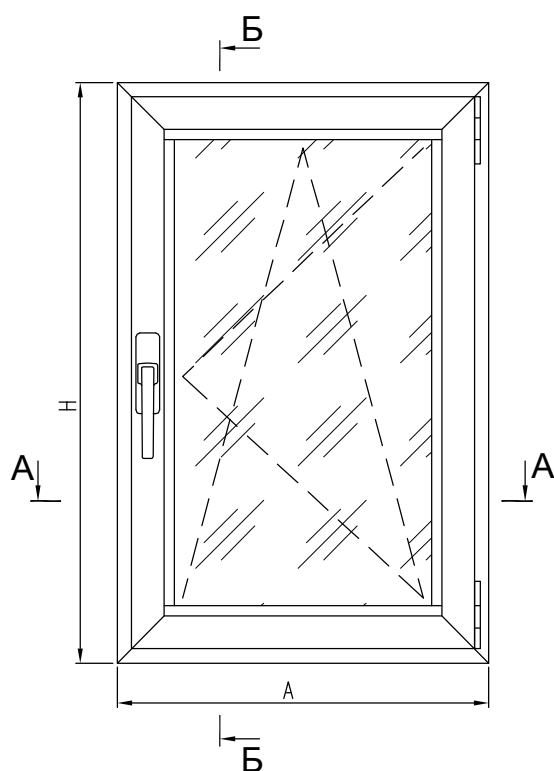
Стекло S = 4 или 5 мм ГОСТ 111	H - 74	A - 77
--------------------------------	--------	--------

АЛЮМИНИЕВЫЕ ПРОФИЛИ

ШИФР	НАЗНАЧЕНИЕ	РАЗМЕР	ВИД	КОЛ-ВО
КП45164-1	Стойка рамы	H		2
КП45164-1	Переключатель рамы верхняя	A		1
КП45164-1	Переключатель рамы нижняя	A		1
КПС 1071	Стойка створки	H - 36		1+1
КПС 1071	Переключатель створки верхняя	A - 39		1
КПС 1071	Переключатель створки нижняя	A - 39		1
КП4511	Планка передвигная	См. каталог		1 комплект

Примечание: со структурной створкой применяется только поворотная фурнитура.

Окно со створкой с фурнитурным пазом 16 мм



УПЛОТНИТЕЛИ

ТПУ-004ММ	Уплотнитель стекла	$L=2H+2A-0,62, \text{ м}$
КПУ-19	Уплотнитель стекла и притвора	$L=4H+4A-0,86, \text{ м}$
P5	Упл-ль притвора	$L=2H+2A-0,15, \text{ м}$

КОМПЛЕКТУЮЩИЕ ИЗДЕЛИЯ

КП45486-37,6	Закладная рамы угловая $L=37,6 \text{ мм}$	4
КП4509-1-40	Закладная створки угловая $L=40 \text{ мм}$	4
WINKHAUS	Комплект фурнитуры	1
КПП-28-3	Подкладка под стекло (+4 шт. для поворотно-откидного окна)	8
КПМ.05.01	Уголок выравнивающий	4
КПП-50	Крышка дренажного отверстия	2

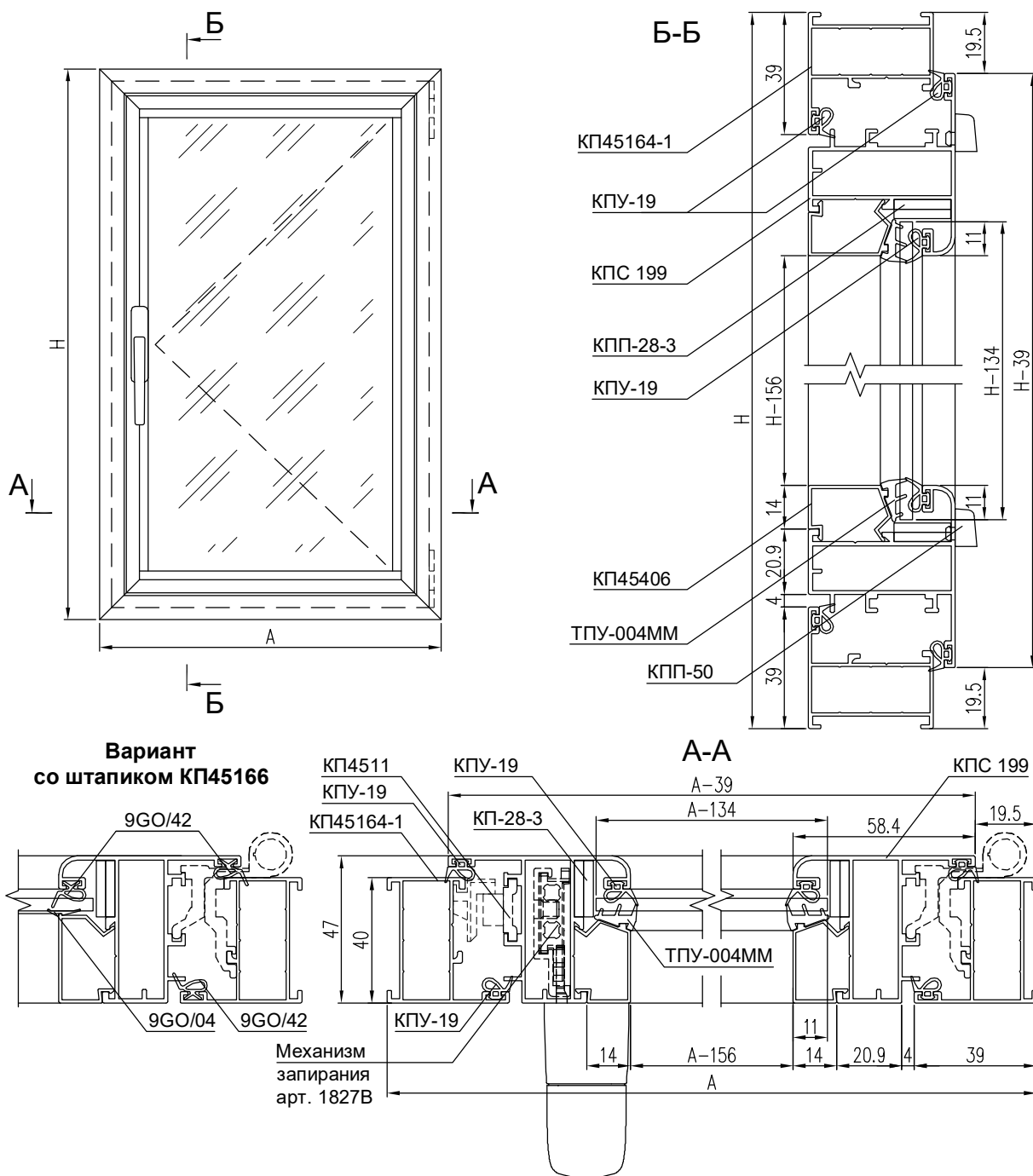
РАЗМЕРЫ ЗАПОЛНЕНИЯ

Стекло S = 4 мм ГОСТ 111	H - 147	A - 147
--------------------------	---------	---------

АЛЮМИНИЕВЫЕ ПРОФИЛИ

ШИФР	НАЗНАЧЕНИЕ	РАЗМЕР	ВИД	КОЛ-ВО
КП45164-1	Стойка рамы	H		2
КП45164-1	Перекладка рамы верхняя	A		1
КП45164-1	Перекладка рамы нижняя	A		1
КПС 1145	Стойка створки	H - 39		1+1
КПС 1145	Перекладка створки верхняя	A - 39		1
КПС 1145	Перекладка створки нижняя	A - 39		1
КП45406	Штапик горизонтальный	A - 141		2
КП45406	Штапик вертикальный	H - 169		2

Окно со створкой с открыванием наружу
(петли типа PROVEDAL, элементы запирания - Farim RAMSES)



КОМПЛЕКТУЮЩИЕ ИЗДЕЛИЯ

КП45486-37,6	Закладная рамы угловая L = 37,6 мм	4
КП45486-41	Закладная створки угловая L = 41 мм	4
	Комплект фурнитуры (см. каталог)	1
КПП-28-3	Подкладка под стекло	8
КПП-50	Крышка дренажного отверстия	4

УПЛОТНИТЕЛИ

ТПУ-004ММ	Уплотнитель стекла	$L=2H+2A-0,568, м$
КПУ-19	Уплотнитель стекла и притвора	$L=6H+6A-0,844, м$

РАЗМЕРЫ ЗАПОЛНЕНИЯ

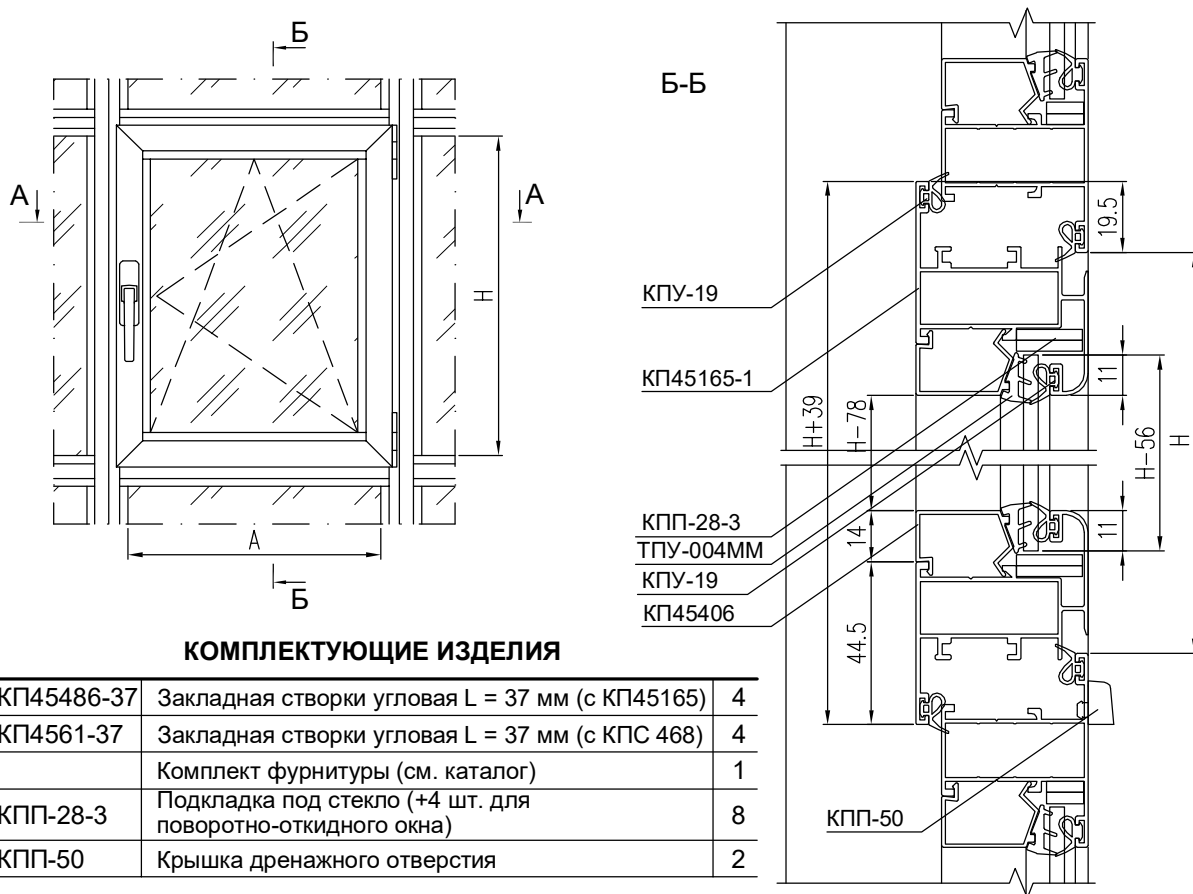
Стекло S = 4 мм ГОСТ 111	H - 134	A - 134
--------------------------	---------	---------

АЛЮМИНИЕВЫЕ ПРОФИЛИ

ШИФР	НАЗНАЧЕНИЕ	РАЗМЕР	ВИД	КОЛ-ВО
КП45164-1	Стойка рамы	H		2
КП45164-1	Перекладина рамы	A		2
КПС 199	Стойка створки	H - 39		2
КПС 199	Перекладина створки	A - 39		2
КП45406	Штапик горизонтальный	A - 128		2
КП45406	Штапик вертикальный	H - 156		2
КП4511	Планка передвижная	См. каталог		1 комплект

БАЛКОНЫ С РАСПАШНЫМИ СТВОРКАМИ

Фрагмент балкона с одной распашной створкой с открыванием внутрь на стойках с внутренним пилоном (вид из помещения)



КОМПЛЕКТУЮЩИЕ ИЗДЕЛИЯ

КП45486-37	Закладная створки угловая L = 37 мм (с КП45165)	4
КП4561-37	Закладная створки угловая L = 37 мм (с КПС 468)	4
	Комплект фурнитуры (см. каталог)	1
КПП-28-3	Подкладка под стекло (+4 шт. для поворотно-откидного окна)	8
КПП-50	Крышка дренажного отверстия	2

АЛЮМИНИЕВЫЕ ПРОФИЛИ

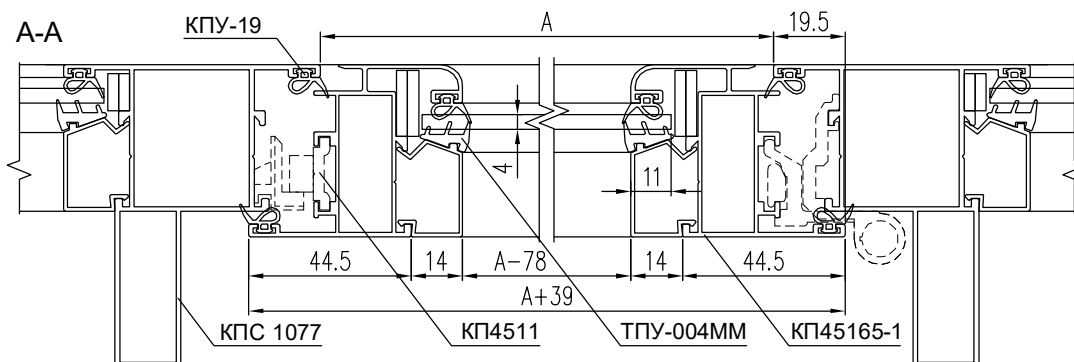
ШИФР	НАЗНАЧЕНИЕ	РАЗМЕР		ВИД	КОЛ-ВО
		с КП45165-1	с КПС 468-1		
КП45165-1	Стойка створки фурнитурная	H + 39			1
КП45165-1	Стойка створки	H + 39			1
КП45165-1	Переключатель створки верхняя	A + 39			1
КП45165-1	Переключатель створки нижняя	A + 39			1
КП45406	Штапик вертикальный	H - 78	H - 112		2
КП45406	Штапик горизонтальный	A - 50	A - 84		2
КП4511	Планка передвижная	См. каталог			1 комплект
КП4511	Планка ножниц	См. каталог			1 комплект

УПЛОТНИТЕЛИ

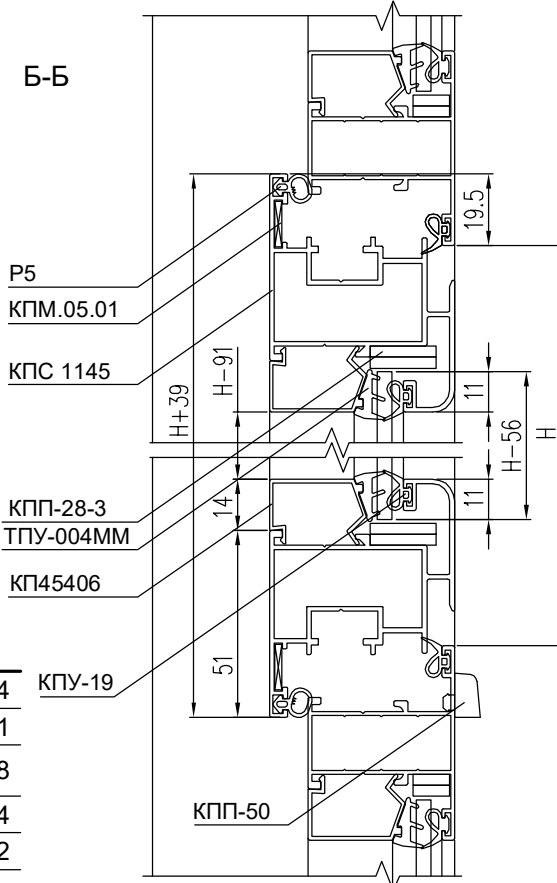
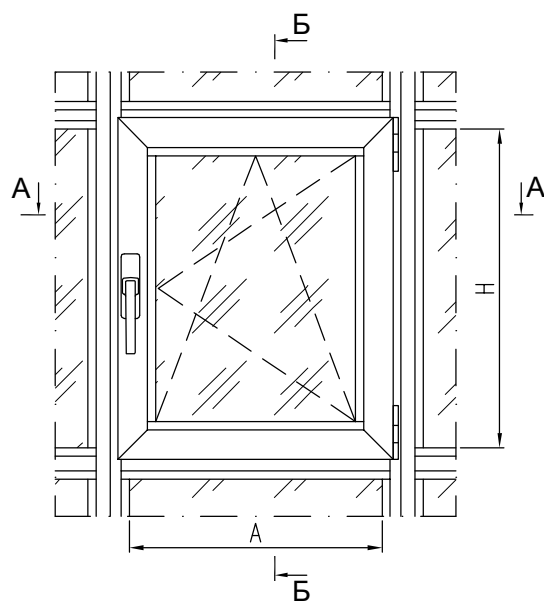
ТПУ-004ММ	Уплотнитель стекла	L = 2H + 2A - 0,25, м
КПУ-19	Уплотнитель стекла и притвора	L = 6H + 6A + 0,06, м

РАЗМЕРЫ ЗАПОЛНЕНИЯ

Стекло S = 4 мм ГОСТ 111 (с КП45165-1)	H - 56	A - 56
Стекло S = 4 мм ГОСТ 111 (с КПС 468-1)	H - 90	A - 90



Фрагмент балкона с одной распашной створкой с открыванием внутрь на стойках с широким внутренним пилоном (вид из помещения)



КОМПЛЕКТУЮЩИЕ ИЗДЕЛИЯ

КП4509-1-40	Закладная створки угловая L = 40 мм	4	КПУ-19
WINKHAUS	Комплект фурнитуры (см. каталог)	1	
КПП-28-3	Подкладка под стекло (+4 шт. для поворотно-откидного окна)	8	
КПМ.05.01	Уголок выравнивающий	4	
КПП-50	Крышка дренажного отверстия	2	

АЛЮМИНИЕВЫЕ ПРОФИЛИ

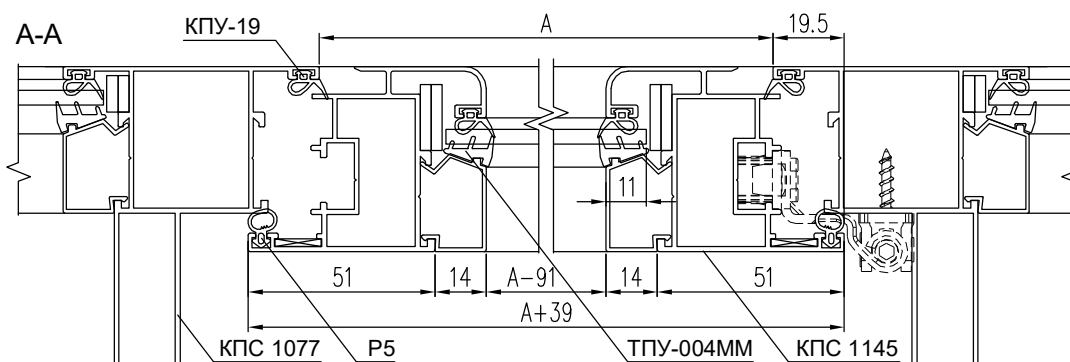
ШИФР	НАЗНАЧЕНИЕ	РАЗМЕР	ВИД	КОЛ-ВО
КПС 1145	Стойка створки фурнитурная	H + 39		1
КПС 1145	Стойка створки	H + 39		1
КПС 1145	Перекладка створки верхняя	A + 39		1
КПС 1145	Перекладка створки нижняя	A + 39		1
КП45406	Штапик вертикальный	H - 91		2
КП45406	Штапик горизонтальный	A - 63		2
КП4511	Планка передвижная	См. каталог		1 комплект
КП4511	Планка ножниц	См. каталог		1 комплект

УПЛОТНИТЕЛИ

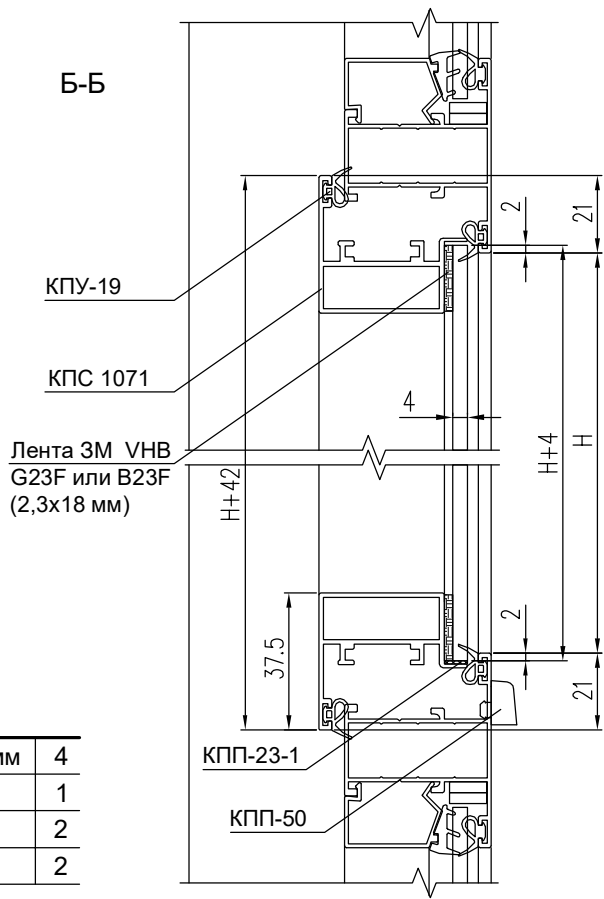
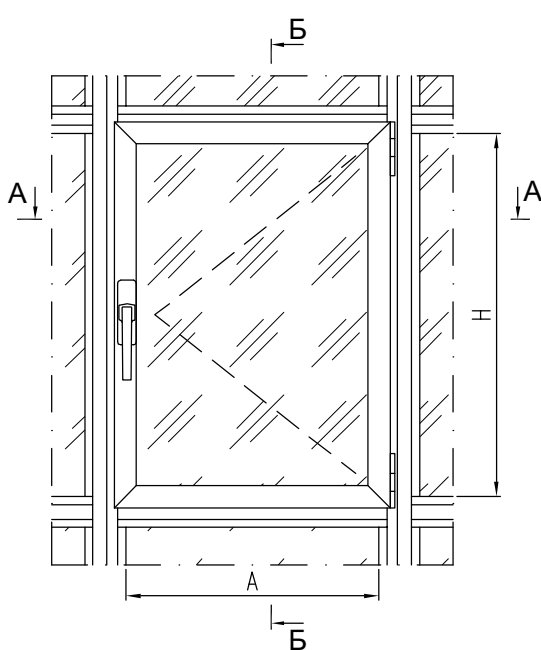
ТПУ-004ММ	Уплотнитель стекла	$L = 2H + 2A - 0,3, \text{ м}$
КПУ-19	Уплотнитель стекла и притвора	$L = 4H + 4A - 0,2, \text{ м}$
P5	Уплотнитель притвора	$L = 2H + 2A + 0,2, \text{ м}$

РАЗМЕРЫ ЗАПОЛНЕНИЯ

Стекло S = 4 мм ГОСТ 111	H - 69	A - 69
--------------------------	--------	--------



**Фрагмент балкона с одной распашной структурной створкой с открыванием
внутри на стойках с внутренним пилоном**
(вид из помещения)



КОМПЛЕКТУЮЩИЕ ИЗДЕЛИЯ

КП45522-31,2	Закладная створки угловая L = 31,2 мм	4
	Комплект фурнитуры (см. каталог)	1
КПП-23-1	Подкладка под стекло	2
КПП-50	Крышка дренажного отверстия	2

АЛЮМИНИЕВЫЕ ПРОФИЛИ

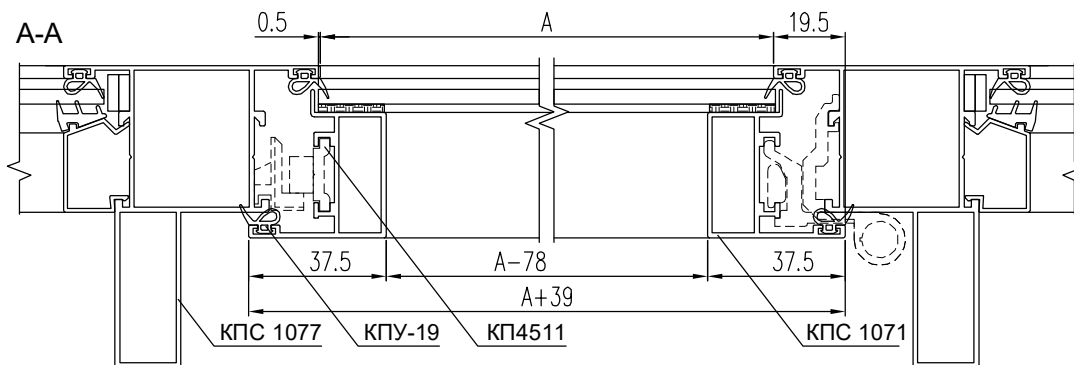
ШИФР	НАЗНАЧЕНИЕ	РАЗМЕР	ВИД	КОЛ-ВО
КПС 1071	Стойка створки фурнитурная	H + 42		1
КПС 1071	Стойка створки	H + 42		1
КПС 1071	Переключатель створки верхняя	A + 39		1
КПС 1071	Переключатель створки нижняя	A + 39		1
КП4511	Планка передвижная	См. каталог		1 комплект

УПЛОТНИТЕЛИ

Лента 3М VHB G23F или B23F (2,3x18 мм)	Уплотнитель стекла 4 мм	$L = 2H + 2A + 0,01, \text{ м}$
Лента 3М VHB BG16 (1,6x18 мм)	Уплотнитель стекла 5 мм	$L = 2H + 2A - 0,01, \text{ м}$
КПУ-19	Уплотнитель притвора	$L = 4H + 4A + 0,312, \text{ м}$

РАЗМЕРЫ ЗАПОЛНЕНИЯ

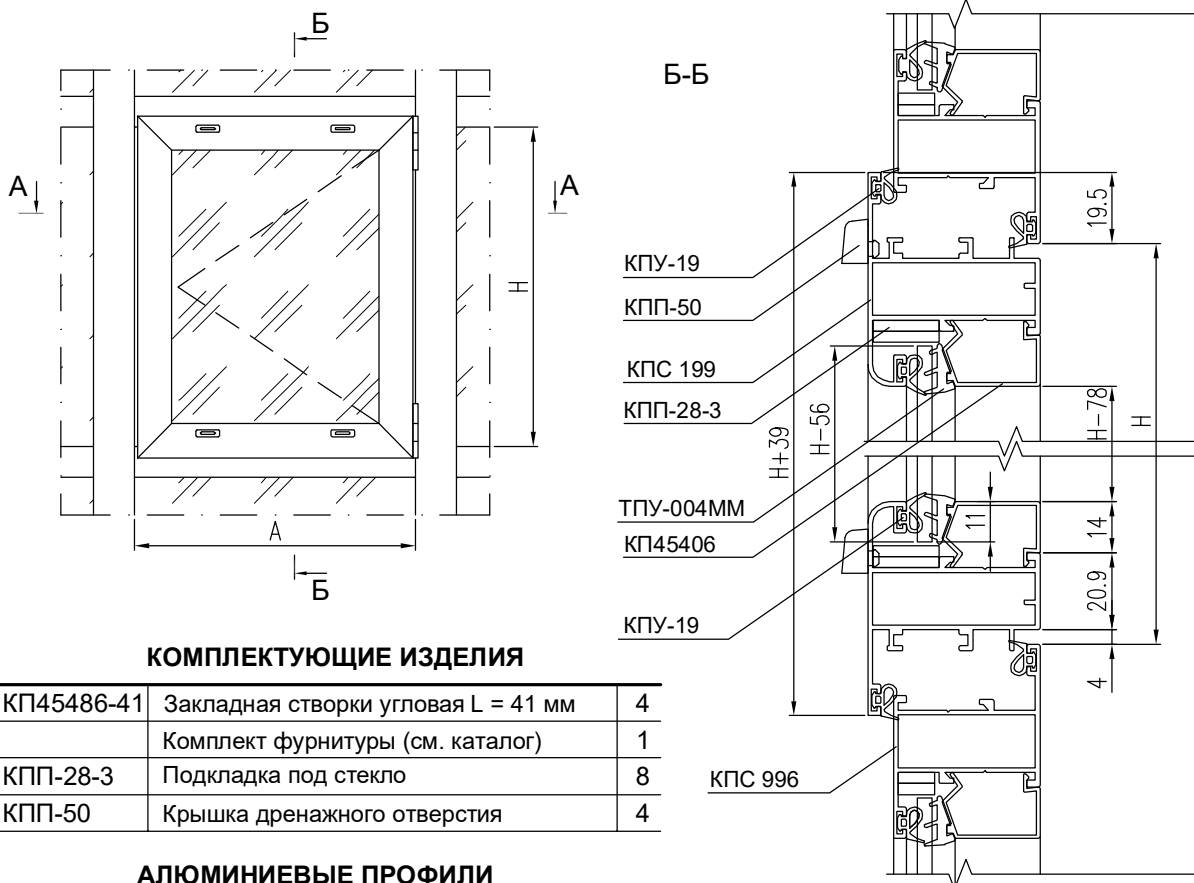
Стекло ГОСТ 111	H + 4	A + 1
-----------------	-------	-------



Примечание:

1. Со структурной створкой применяется только поворотная фурнитура.

Фрагмент балкона с одной распашной створкой с открыванием наружу на стойках с внутренним пилоном (с улицы)



КОМПЛЕКТУЮЩИЕ ИЗДЕЛИЯ

КП45486-41	Закладная створки угловая L = 41 мм	4
	Комплект фурнитуры (см. каталог)	1
KPP-28-3	Подкладка под стекло	8
KPP-50	Крышка дренажного отверстия	4

АЛЮМИНИЕВЫЕ ПРОФИЛИ

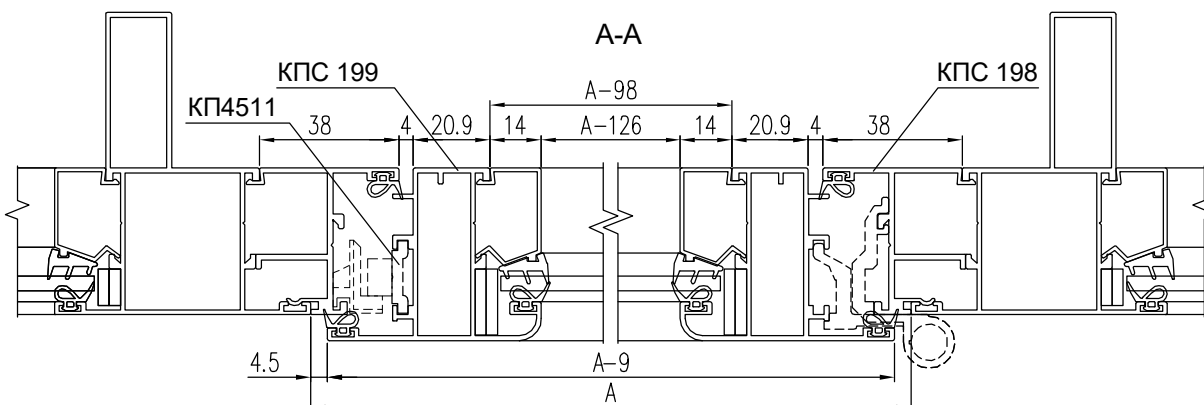
ШИФР	НАЗНАЧЕНИЕ	РАЗМЕР	ВИД	КОЛ-ВО
KPC 199	Стойка створки фурнитурная	H + 39		1
KPC 199	Стойка створки	H + 39		1
KPC 199	Перекладка створки верхняя	A - 9		1
KPC 199	Перекладка створки нижняя	A - 9		1
KPC 198	Притвор вертикальный	H + 28		2
KP45406	Штапик вертикальный	H - 78		2
KP45406	Штапик горизонтальный	A - 98		2
KP4511	Планка передвижная	См. каталог		1 комплект

УПЛОТНИТЕЛИ

ТПУ-004ММ	Уплотнитель стекла	$L = 2H + 2A - 0,14, \text{ м}$
KPU-19	Уплотнитель стекла и притвора	$L = 6H + 6A - 0,4, \text{ м}$

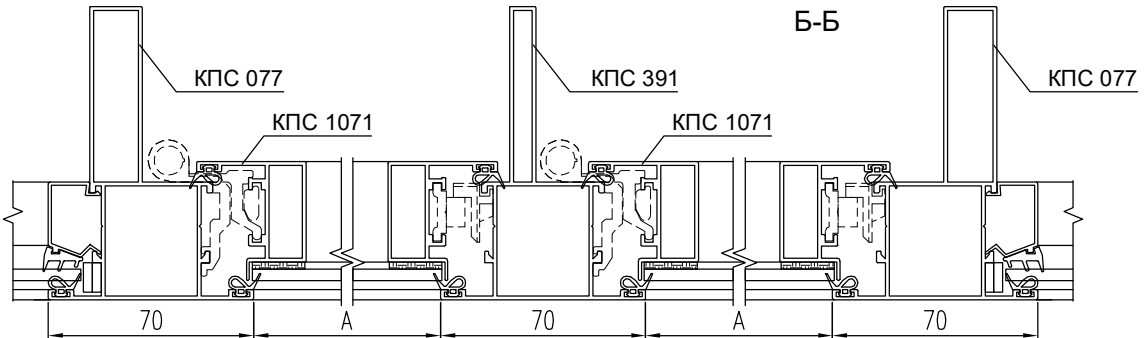
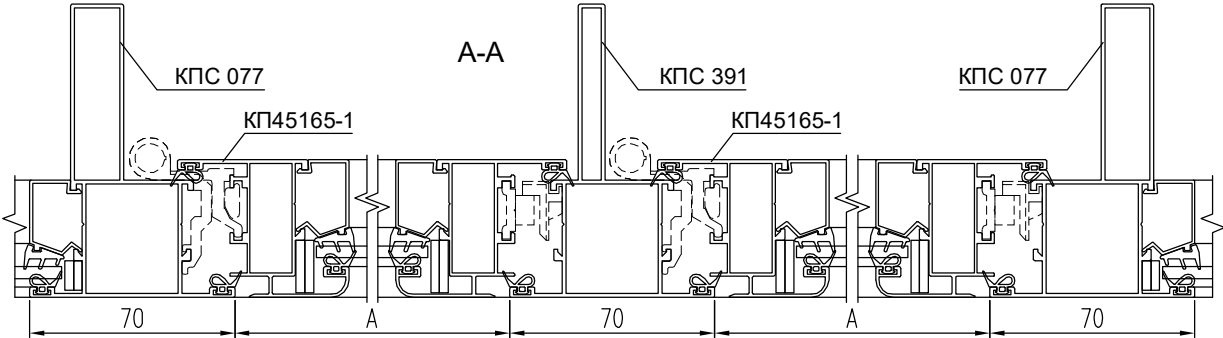
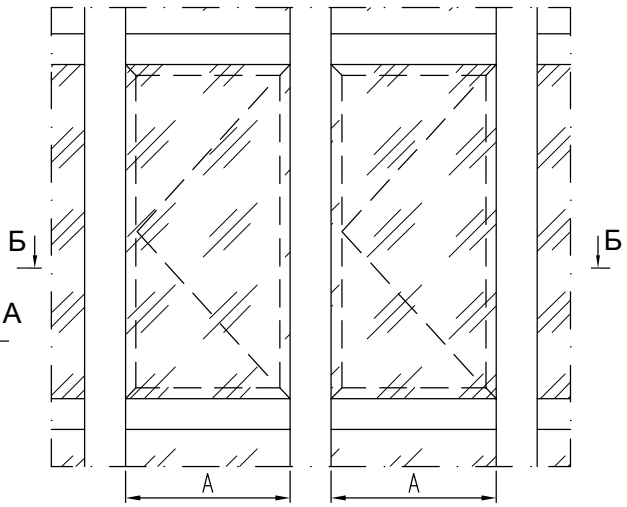
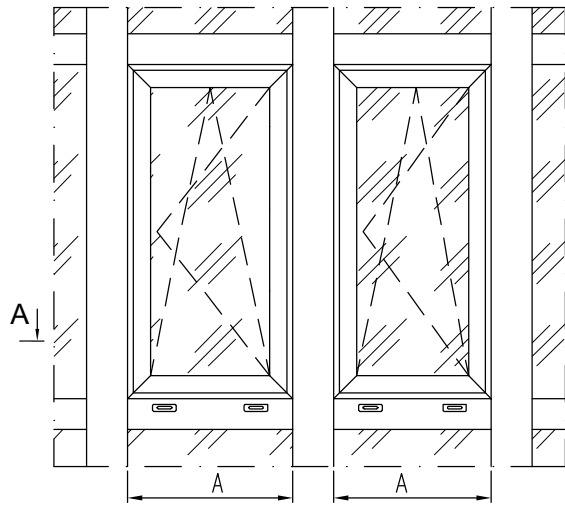
РАЗМЕРЫ ЗАПОЛНЕНИЯ

Стекло S = 4 мм ГОСТ 111	H - 56	A - 132
--------------------------	--------	---------



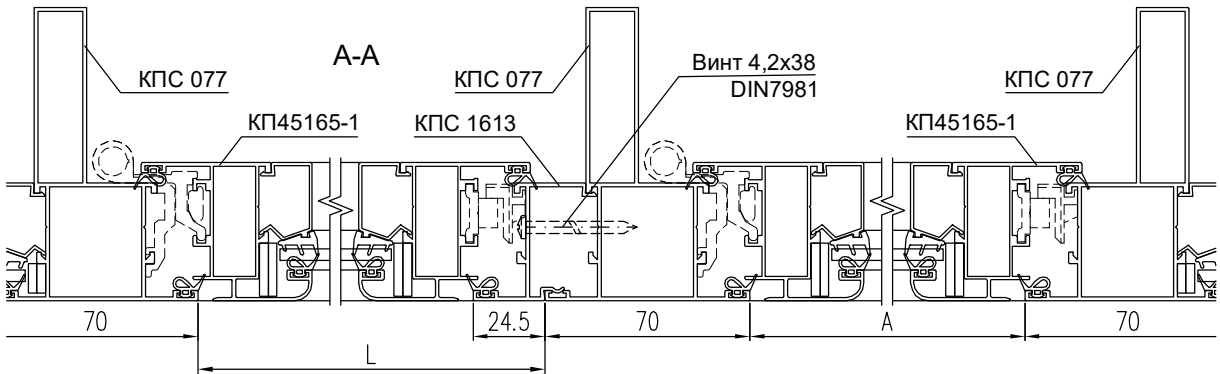
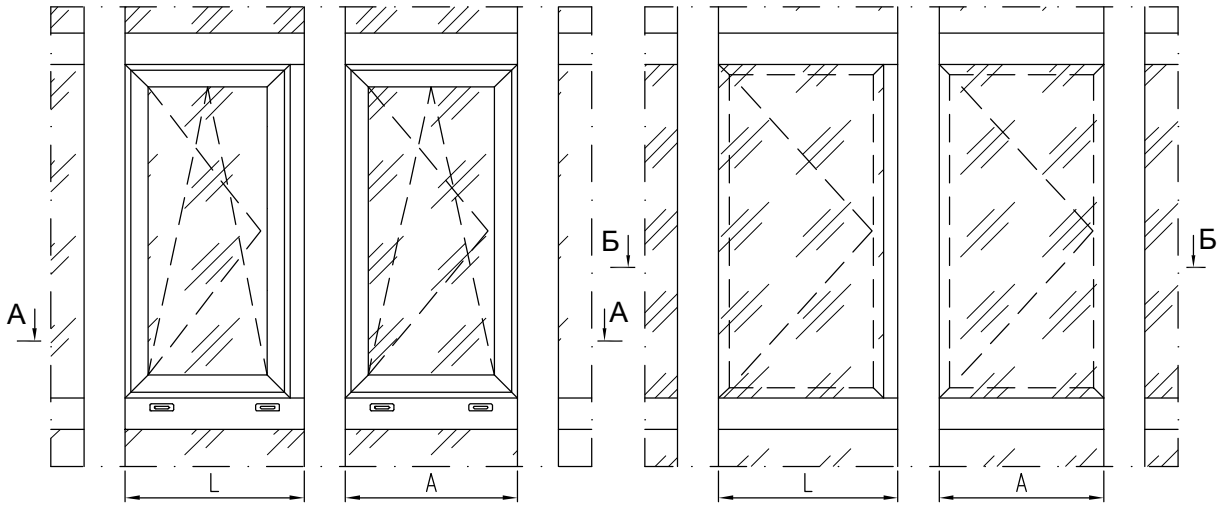
Фрагмент балкона с двумя смежными распашными створками с открыванием внутрь на стойках с внутренним пилоном (вид с улицы)

Фрагмент балкона с двумя смежными структурными створками с открыванием внутрь на стойках с внутренним пилоном (вид с улицы)



Фрагмент балкона с двумя смежными распашными створками на стойках с внутренним пилоном, с применением притвора КПС 1613 (вид с улицы)

Фрагмент балкона с двумя смежными структурными створками на стойках с внутренним пилоном, с применением притвора КПС 1613 (вид с улицы)

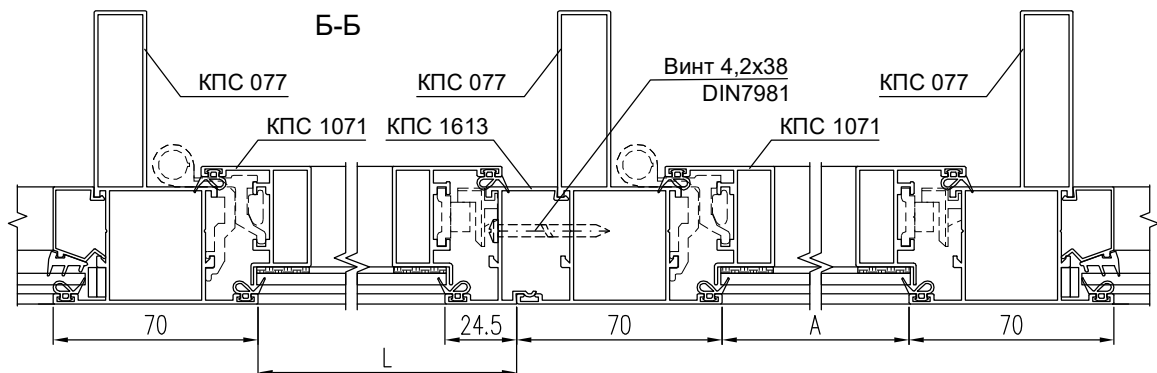


АЛЮМИНИЕВЫЕ ПРОФИЛИ

ШИФР	НАЗНАЧЕНИЕ	РАЗМЕР	ВИД	КОЛ-ВО
КП45165-1	Стойка створки	H + 39		2
КП45165-1	Пер-на створки	L + 14,5		2
КПС 1613	Притвор верт.	H + 28		1
КП45406	Штапик верт.	H - 78		2
КП45406	Штапик гориз.	L - 74,5		2

РАЗМЕРЫ ЗАПОЛНЕНИЯ

Стекло S = 4 мм | H - 56 | L - 80,5



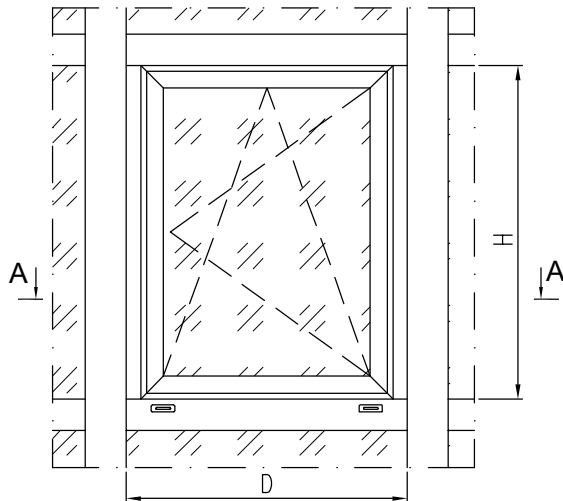
АЛЮМИНИЕВЫЕ ПРОФИЛИ

ШИФР	НАЗНАЧЕНИЕ	РАЗМЕР	ВИД	КОЛ-ВО
КП45165-1	Стойка створки	H + 42		2
КП45165-1	Пер-на створки	L + 14,5		2
КПС 1613	Притвор верт.	H + 28		1

РАЗМЕРЫ ЗАПОЛНЕНИЯ

Стекло S = 4 мм | H + 4 | L - 23,5

Фрагмент балкона с распашной створкой на стойках с широким внутренним пилоном, с применением притвора КПС 1613 (вид с улицы)

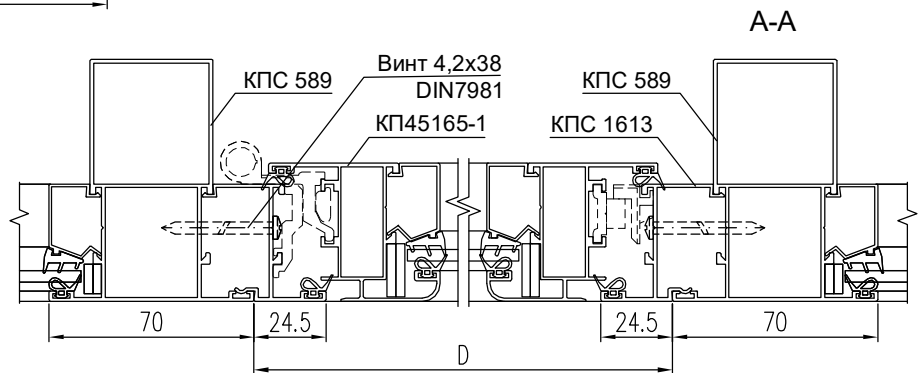


АЛЮМИНИЕВЫЕ ПРОФИЛИ

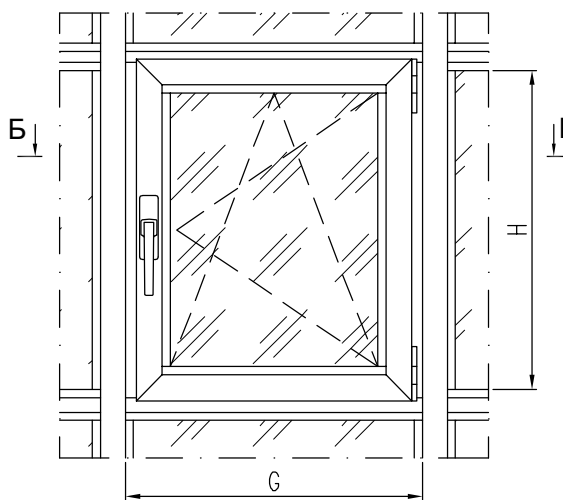
ШИФР	НАЗНАЧЕНИЕ	РАЗМЕР	ВИД	КОЛ-ВО
КП45165-1	Стойка створки	H + 39		2
КП45165-1	Пер-на створки	D - 10		2
КПС 1613	Притвор верт.	H + 28		2
КП45406	Штапик верт.	H - 78		2
КП45406	Штапик гориз.	D - 99		2

РАЗМЕРЫ ЗАПОЛНЕНИЯ

Стекло S = 4 мм	H - 56	D - 105
-----------------	--------	---------



Фрагмент балкона с распашной створкой на стойках с широким внутренним пилоном, с применением притвора КПС 1075 (вид из помещения)

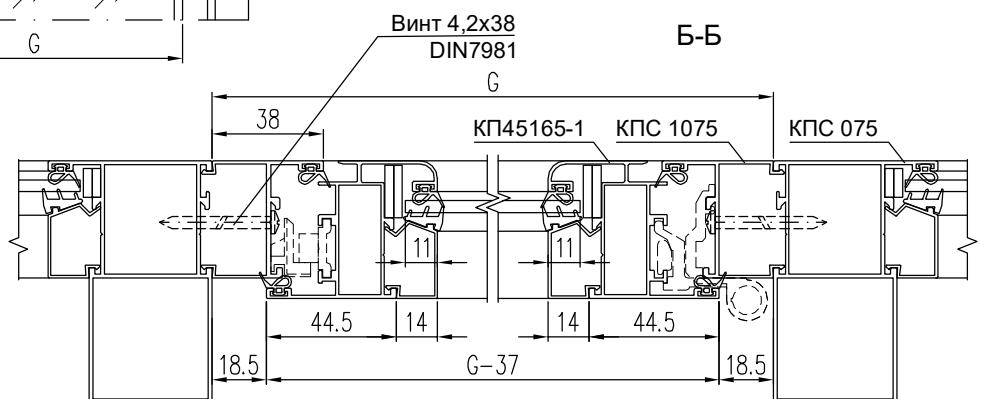


АЛЮМИНИЕВЫЕ ПРОФИЛИ

ШИФР	НАЗНАЧЕНИЕ	РАЗМЕР	ВИД	КОЛ-ВО
КП45165-1	Стойка створки	H + 39		2
КП45165-1	Пер-на створки	G - 37		2
КПС 1075	Притвор верт.	H + 28		2
КП45406	Штапик верт.	H - 78		2
КП45406	Штапик гориз.	G - 126		2

РАЗМЕРЫ ЗАПОЛНЕНИЯ

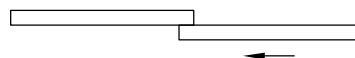
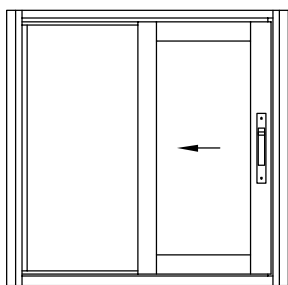
Стекло S = 4 мм	H - 56	G - 132
-----------------	--------	---------



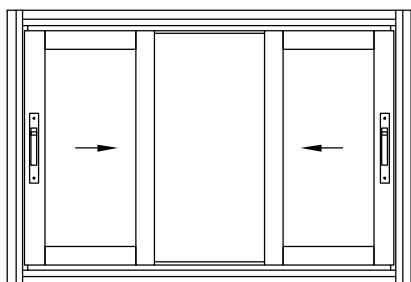
БАЛКОНЫ С РАЗДВИЖНЫМИ СТВОРКАМИ

ВНЕШНИЙ ВИД И СХЕМЫ ОТКРЫВАНИЯ

Однополосные рамы с раздвижными створками

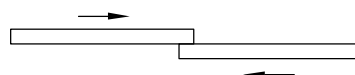
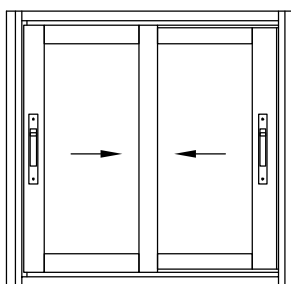


Коэффициент открывания - 50%

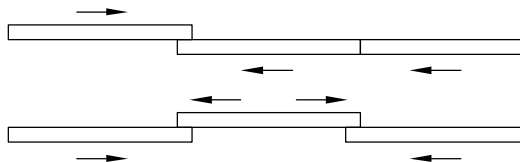
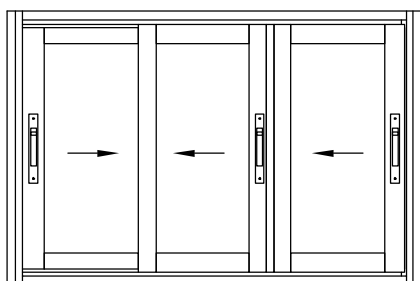


Коэффициент открывания - 33%

Двухполосные рамы с раздвижными створками

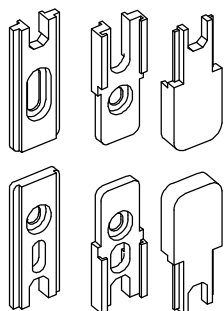


Коэффициент открывания - 50%



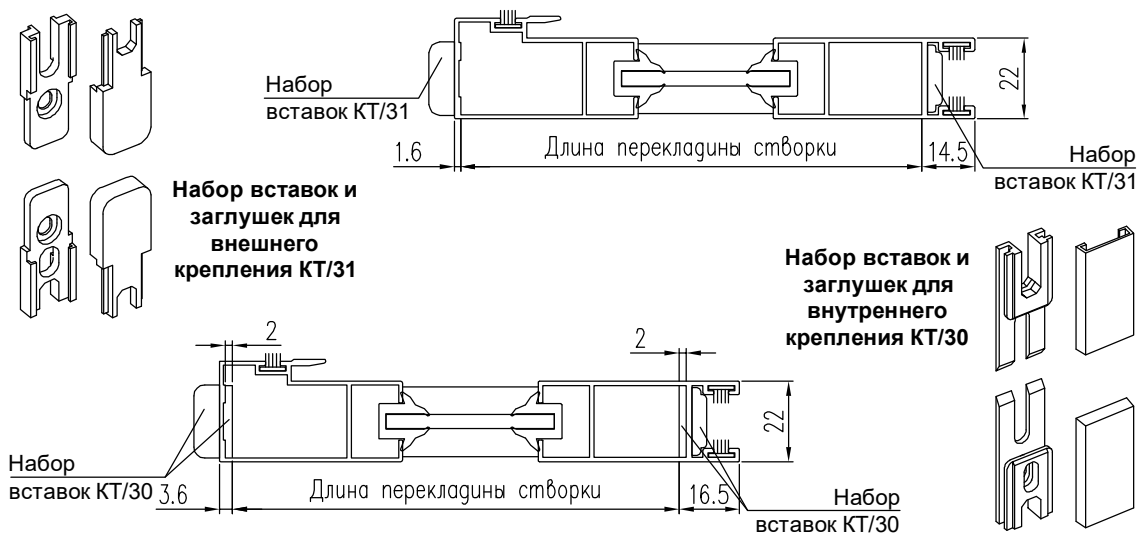
Коэффициент открывания - 33%

Варианты исполнения раздвижных створок



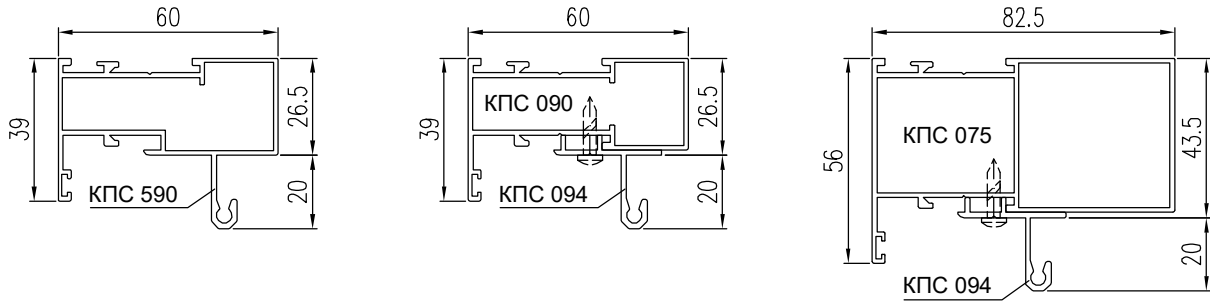
Набор вставок и заглушек для внешнего крепления КТ/31

Набор вставок и заглушек для внутреннего крепления КТ/30

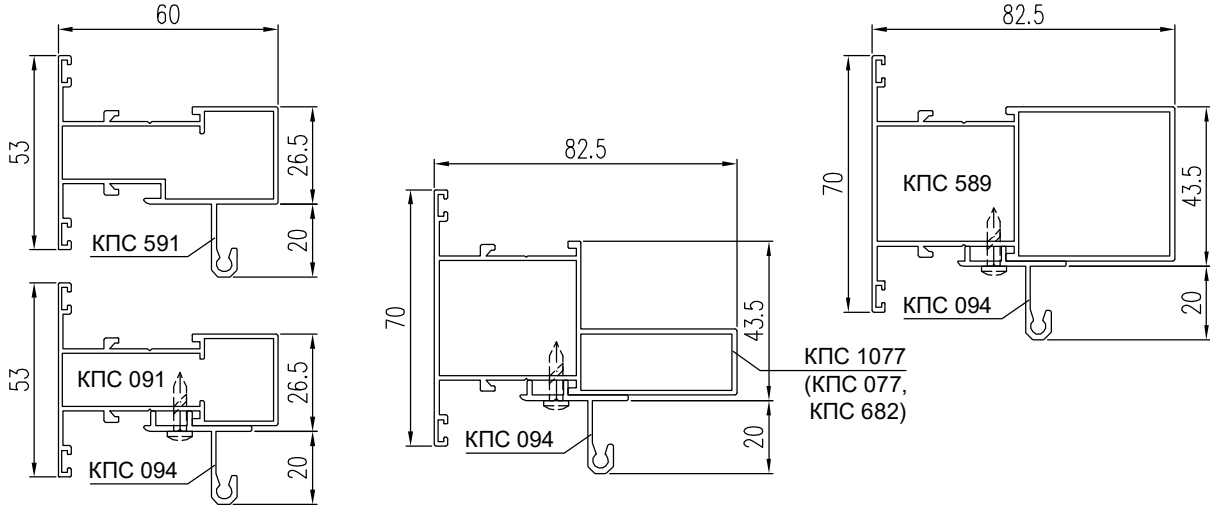


Варианты направляющих (однополосный СЛ40)

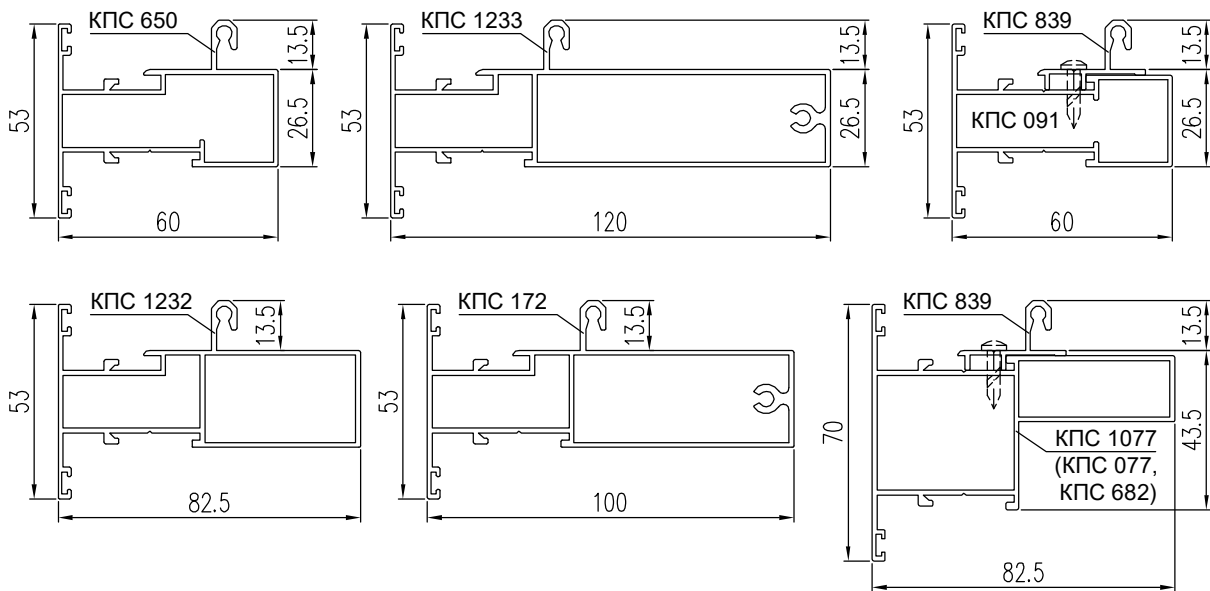
Крайние верхние направляющие



Промежуточные верхние направляющие



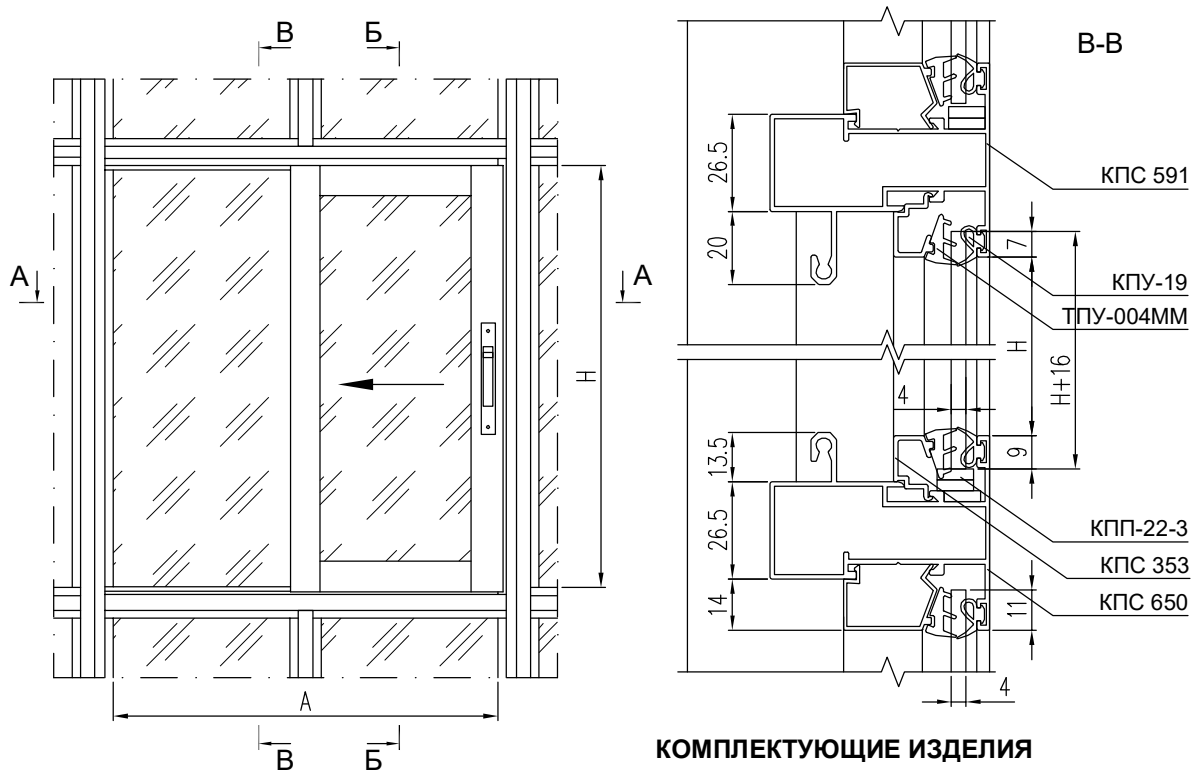
Промежуточные нижние направляющие



Крайние нижние направляющие

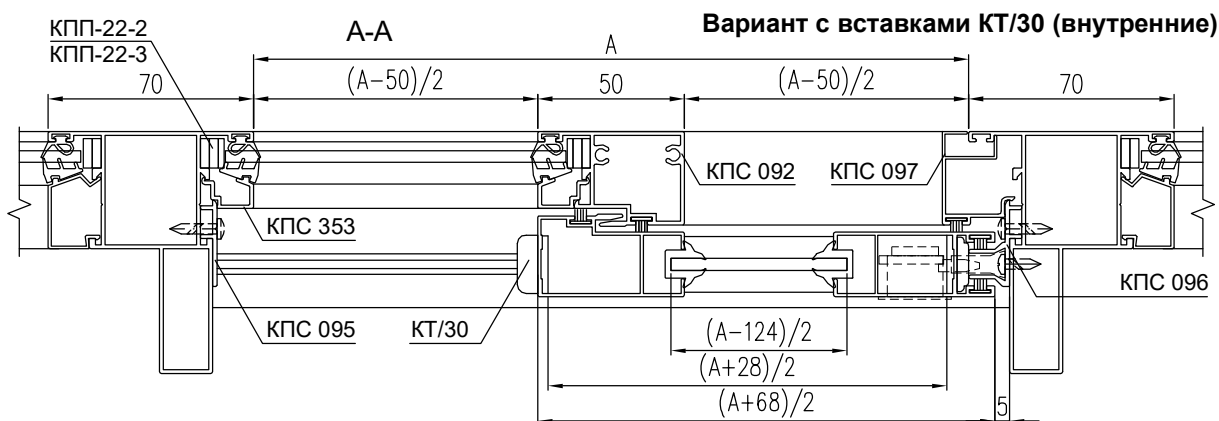
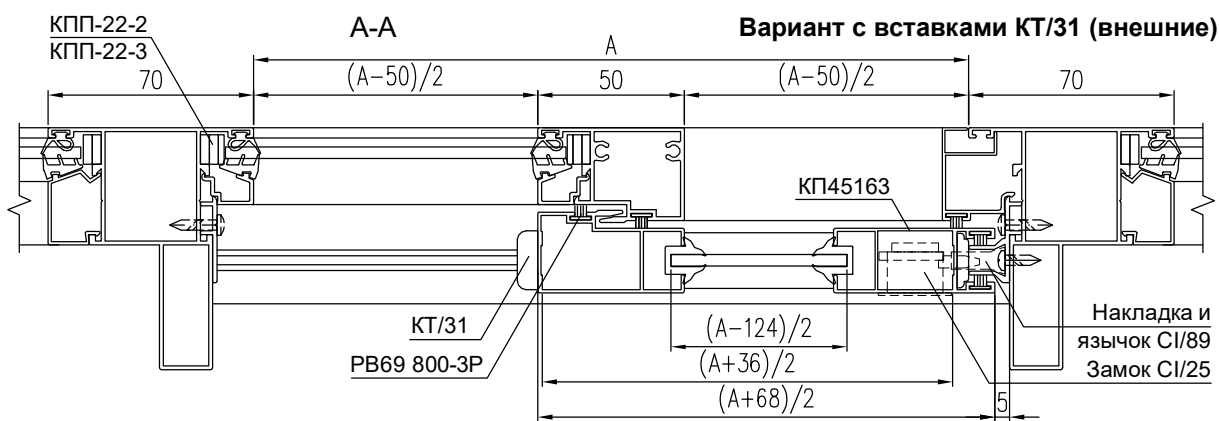


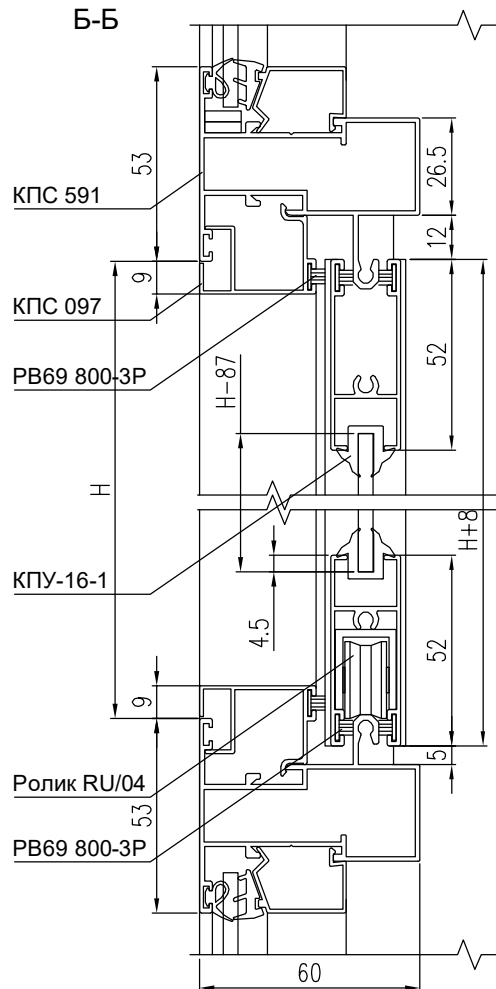
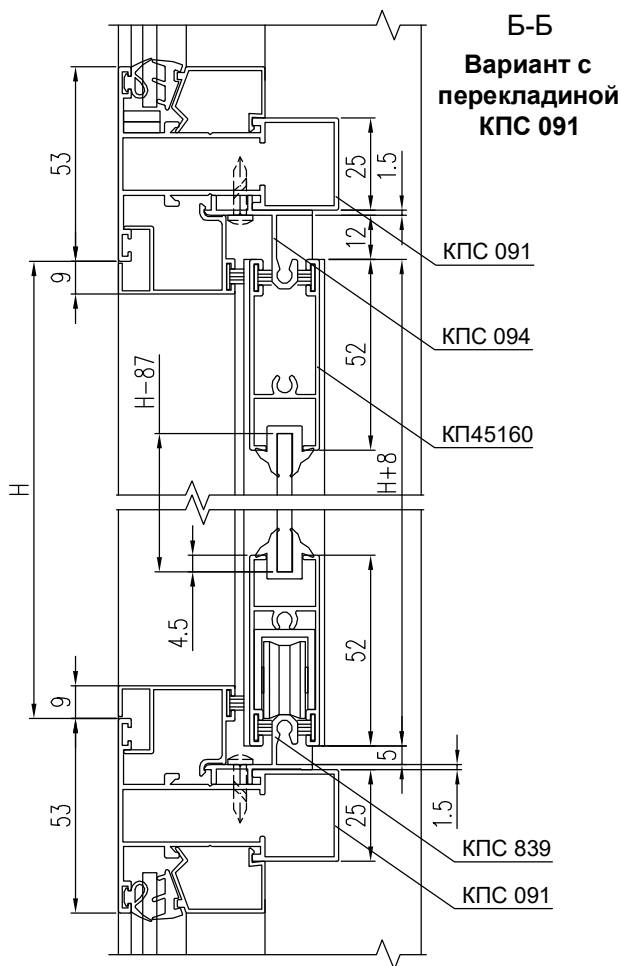
Фрагмент балкона с одной раздвижной створкой и одной "глухой" частью (вид из помещения)



КОМПЛЕКТУЮЩИЕ ИЗДЕЛИЯ

KPC 200-14	Закладная T-образного соединения L = 14 мм	4
RU/04	Ролик регулируемый	2
KT/30 (31)	Набор прокладок, вставок и заглушек	1
CI/89	Накладка и язычок	1
CI/25	Замок-защелка	1
KPP-22-2	Подкладка под стекло	2
KPP-22-3	Подкладка под стекло	10
CTH-1013	Крышка дренажного отверстия	2





АЛЮМИНИЕВЫЕ ПРОФИЛИ

ШИФР	НАЗНАЧЕНИЕ	РАЗМЕР		ВИД	КОЛ-ВО
		с КТ/30	с КТ/31		
КПС 591 или КПС 091	Верхняя перекладина рамы	A + 28			1
КПС 650 или КПС 091	Нижняя перекладина рамы	A + 28			1
КПС 094	Верхняя направляющая (с КПС 091)	A + 28			1
КПС 839	Нижняя направляющая (с КПС 091)	A + 28			1
КПС 092	Импост вертикальный	H + 36			1
КПС 095	Крышка	H + 25			1
КПС 096	Притвор	H + 25			1
КПС 097	Штапик проема вертикальный	H + 31,4			1
КПС 097	Штапик проема горизонтальный	(A - 18,6)/2			1 + 1
КПС 353	Штапик вертикальный	H			2
КПС 353	Штапик горизонтальный	A/2			2
КП45162	Стойка створки притворная	H + 8			1
КП45163	Стойка створки крайняя	H + 8			1
КП45160	Перекладина створки	(A+28)/2	(A+36)/2		2

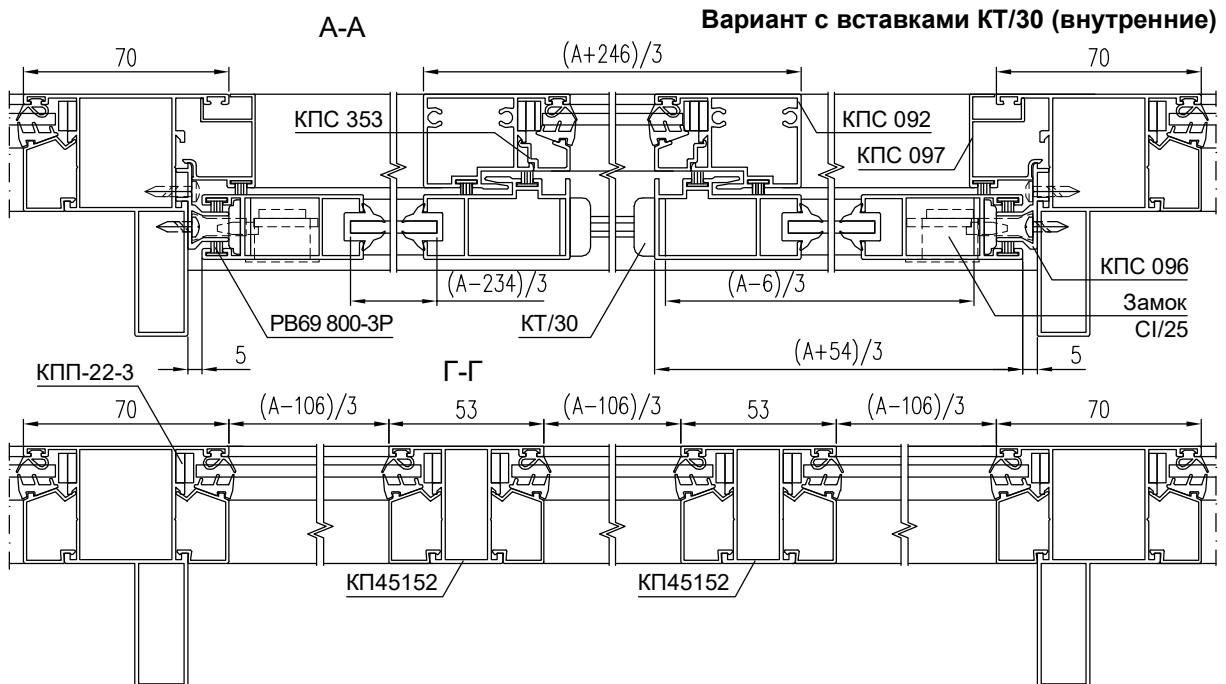
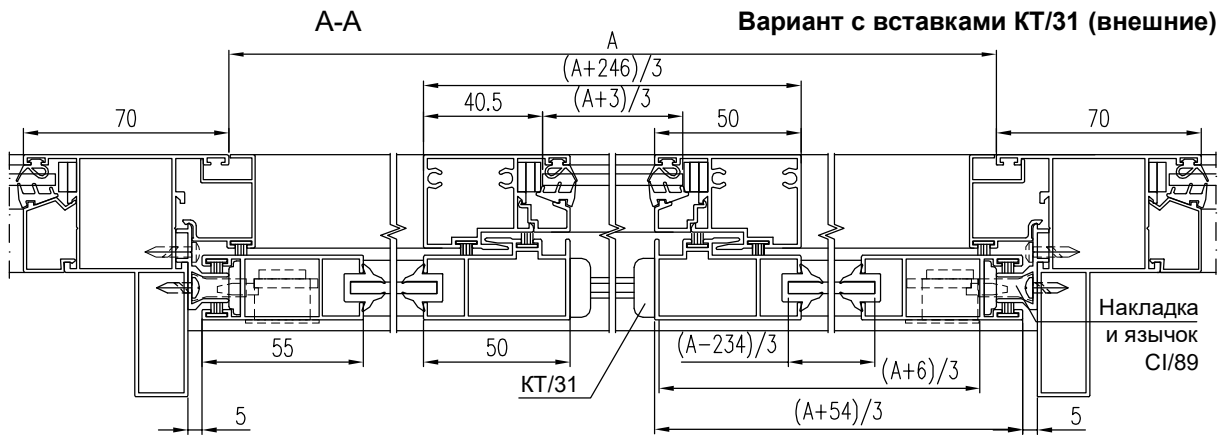
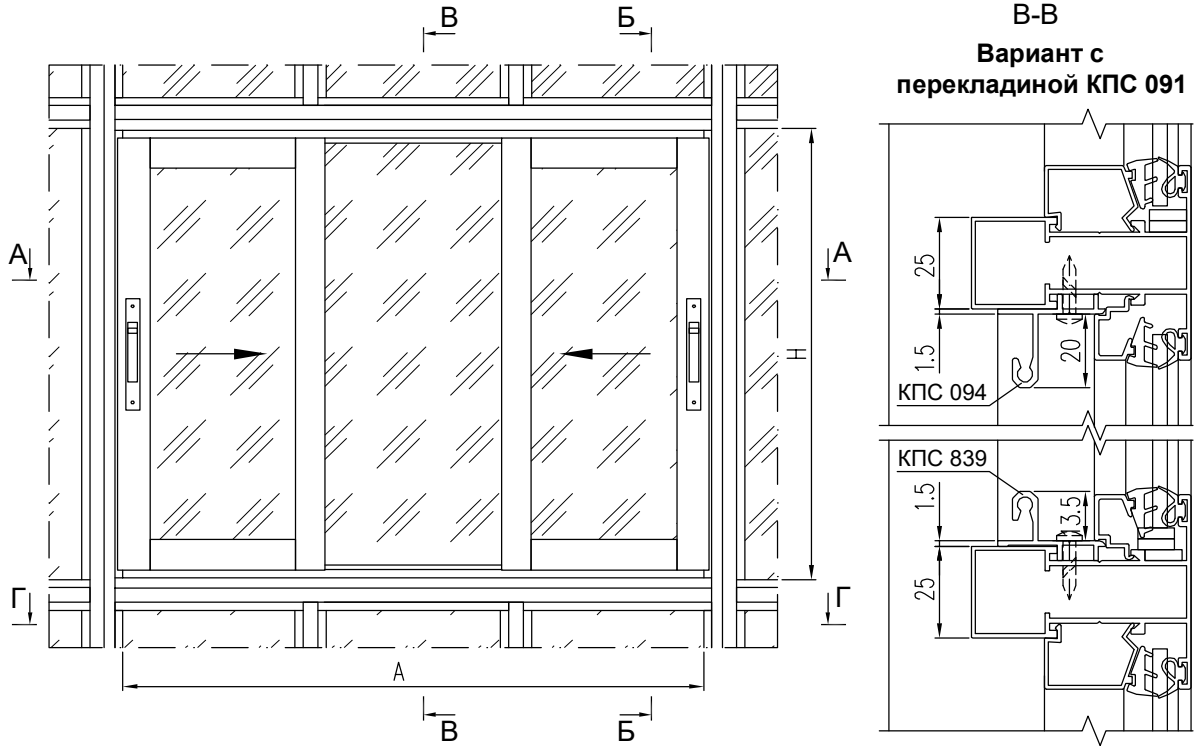
УПЛОТНИТЕЛИ

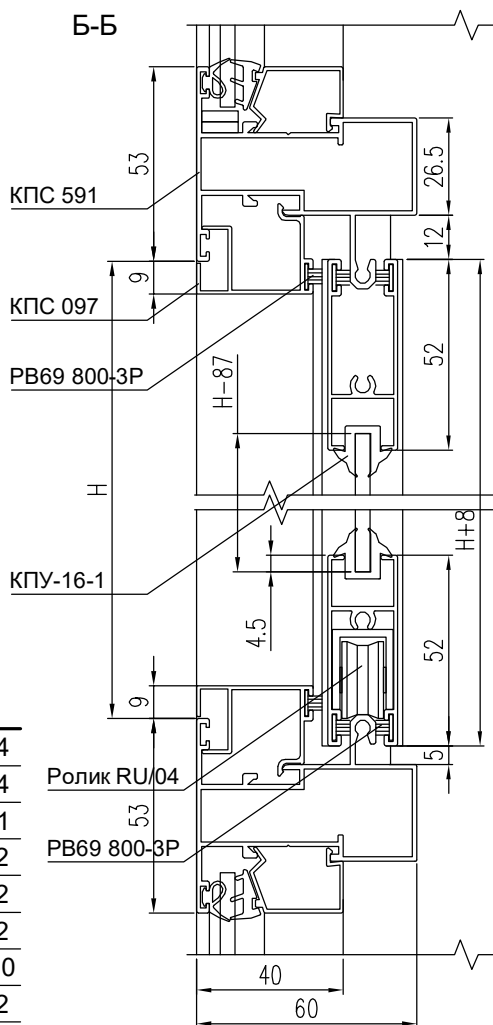
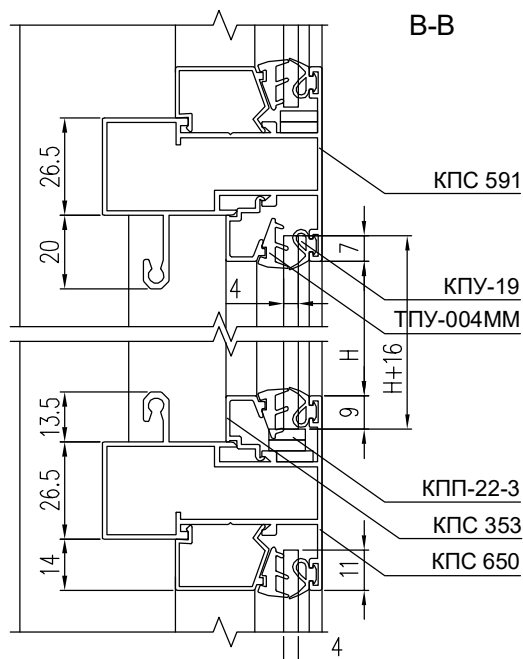
ТПУ-004ММ	Уплотнитель стекла	L = 2H + A, м
КПУ-19	Уплотнитель стекла	L = 2H + A, м
КПУ-16-1	Уплотнитель стекла створки	L = 2H + A + 0,31, м
РВ69 800-3Р	Уплотнитель притвора	L = 5H + 3A + 0,094, м

РАЗМЕРЫ ЗАПОЛНЕНИЯ

Стекло створки S = 4 мм ГОСТ 111	H - 87	(A - 124)/2
Стекло глухой части S = 4 мм ГОСТ 111	H + 16	(A - 12)/2

Фрагмент балкона с двумя раздвижными створками и одной "глухой" частью (вид из помещения)





КОМПЛЕКТУЮЩИЕ ИЗДЕЛИЯ

КПС 200-14	Закладная Т-образного соединения L = 14 мм	4
RU/04	Ролик регулируемый	4
КТ/30 (31)	Набор прокладок, вставок и заглушек	1
СИ/89	Накладка и язычок	2
СИ/25	Замок-защелка	2
КПП-22-2	Подкладка под стекло	2
КПП-22-3	Подкладка под стекло	10
СТН-1013	Крышка дренажного отверстия	2

АЛЮМИНИЕВЫЕ ПРОФИЛИ

ШИФР	НАЗНАЧЕНИЕ	РАЗМЕР		ВИД	КОЛ-ВО
		с КТ/30	с КТ/31		
КПС 591 или КПС 091	Верхняя перекладина рамы	A + 28			1
КПС 650 или КПС 091	Нижняя перекладина рамы	A + 28			1
КПС 094	Верхняя направляющая (с КПС 091)	A + 28			1
КПС 839	Нижняя направляющая (с КПС 091)	A + 28			1
КПС 092	Импост вертикальный	H + 36			2
КПС 096	Притвор	H + 25			2
КПС 097	Штапик проема вертикальный	H + 31,4			2
КПС 097	Штапик проема горизонтальный	(A - 75,9)/3			2 + 2
КПС 353	Штапик вертикальный	H			2
КПС 353	Штапик горизонтальный	(A + 21)/3			2
КП45162	Стойка створки притворная	H + 8			2
КП45163	Стойка створки крайняя	H + 8			2
КП45160	Перекладина створки	(A-6)/3	(A+6)/3		4

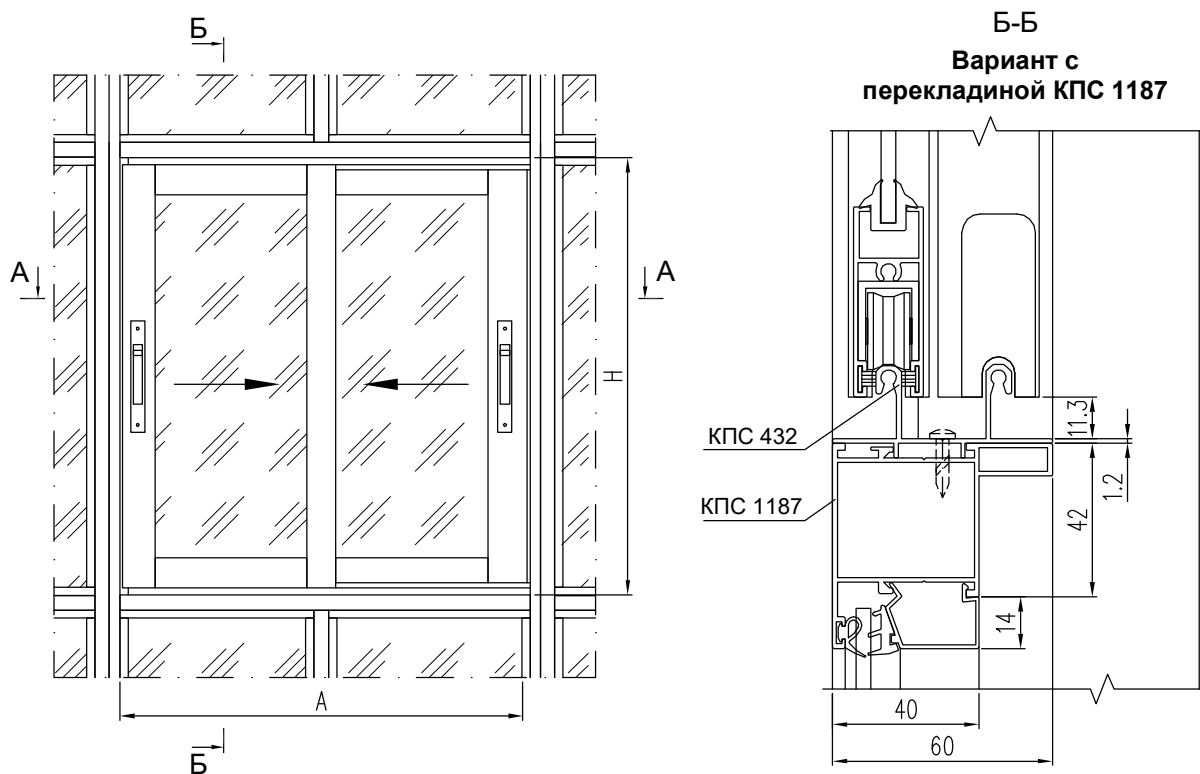
УПЛОТНИТЕЛИ

ТПУ-004ММ	Уплотнитель стекла	$L = 2H + 2A/3 + 0,014, \text{ м}$
КПУ-19	Уплотнитель стекла	$L = 2H + 2A/3 + 0,014, \text{ м}$
КПУ-16-1	Уплотнитель стекла створки	$L = 4H + 4A/3 - 0,684, \text{ м}$
РВ69 800-3Р	Уплотнитель притвора	$L = 10H + 4A + 0,044, \text{ м}$

РАЗМЕРЫ ЗАПОЛНЕНИЯ

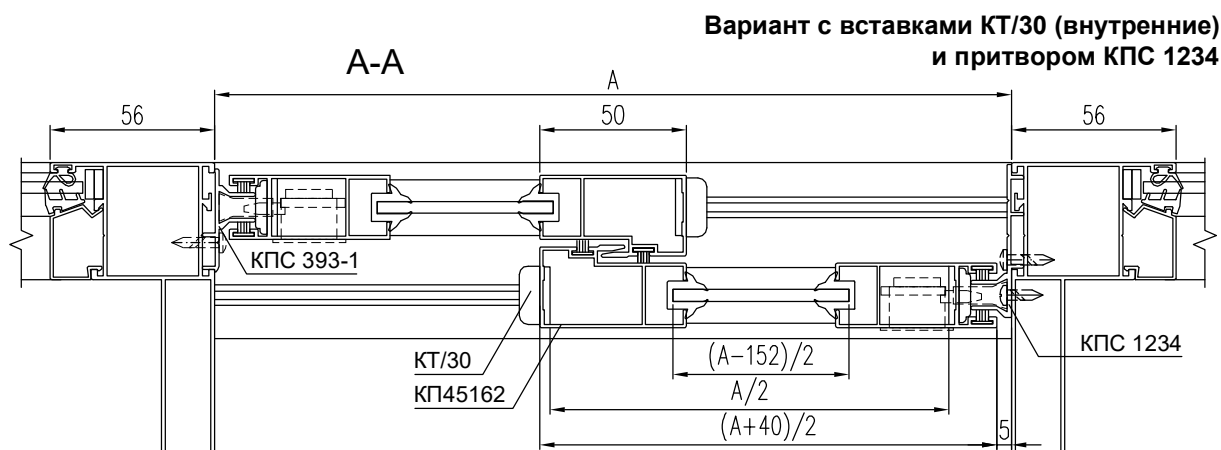
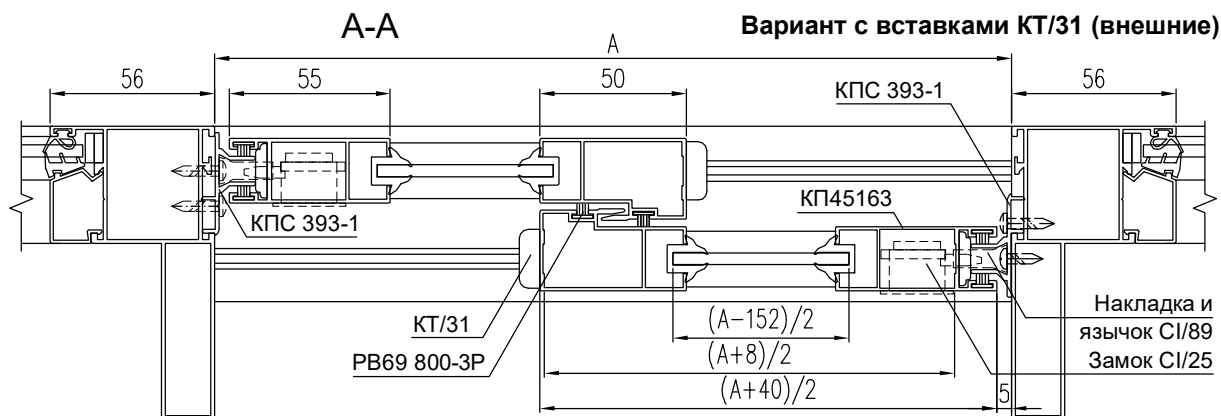
Стекло створки S = 4 мм ГОСТ 111 (2 шт.)	H - 87	(A - 234)/3
Стекло глухой части S = 4 мм ГОСТ 111	H + 16	(A + 3)/3

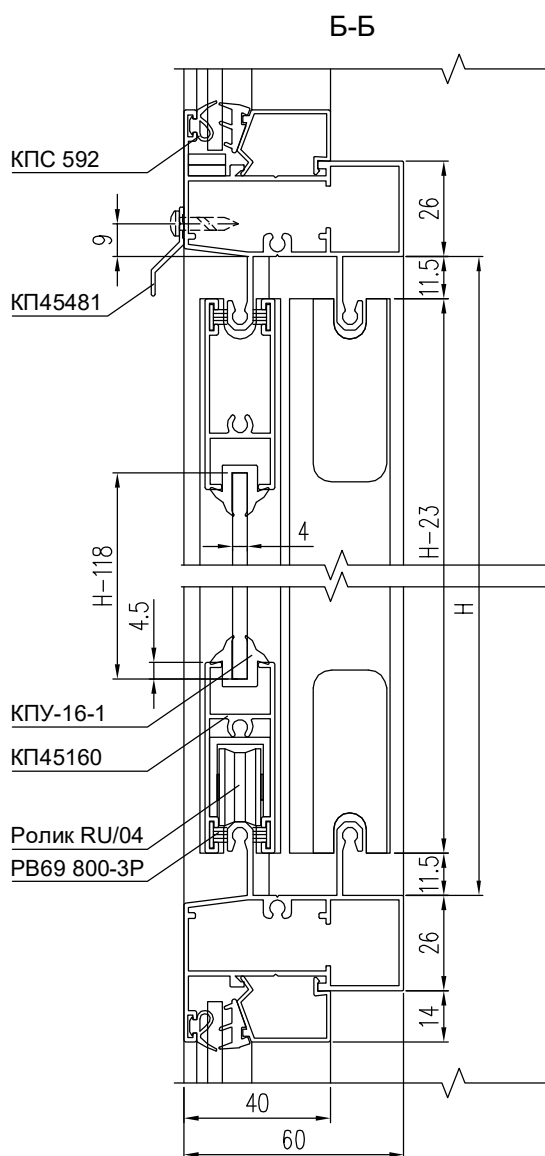
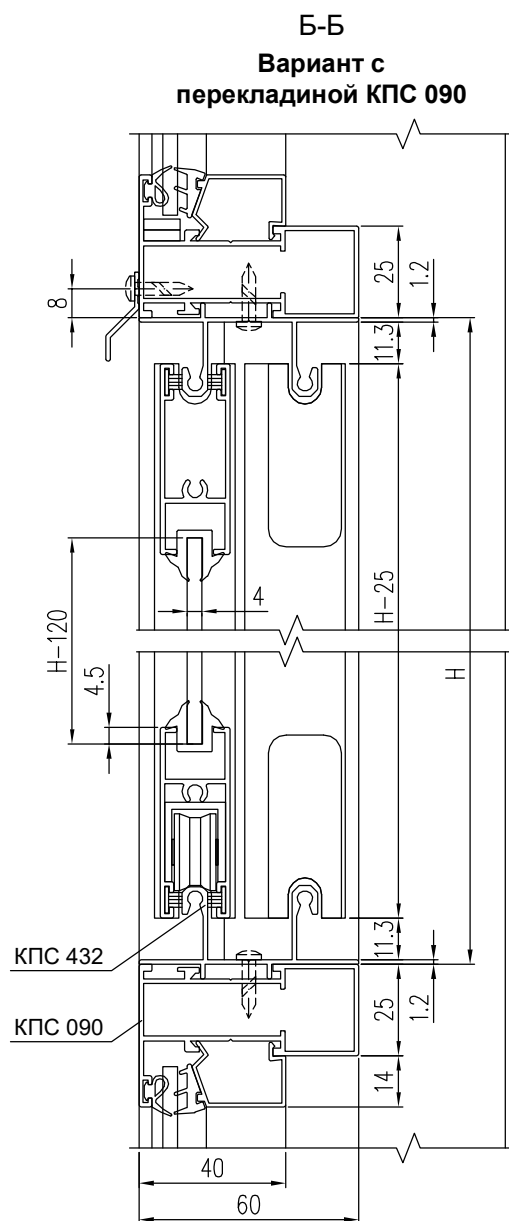
Фрагмент балкона с двумя раздвижными створками на стойках с внутренним пилоном (вид из помещения)



КОМПЛЕКТУЮЩИЕ ИЗДЕЛИЯ

КПС 200-14	Закладная Т-образного соединения L = 14 мм	4
RU/04	Ролик регулируемый	4
КТ/30 (31)	Набор прокладок, вставок и заглушек	1
СИ/89	Накладка и язычок	2
СИ/25	Замок-защелка	2





АЛЮМИНИЕВЫЕ ПРОФИЛИ

ШИФР	НАЗНАЧЕНИЕ	РАЗМЕР		ВИД	КОЛ-ВО
		с КТ/30	с КТ/31		
КПС 592	Верхняя перекладка рамы	А			1
КПС 592	Нижняя перекладка рамы	А			1
КПС 393-1	Притвор	Н			2
КП45162	Стойка створки притворная	Н - 23			2
КП45163	Стойка створки крайняя	Н - 23			2
КП45160	Перекладка створки	А/2	(А+8)/2		4
КП45481	Отлив	А + 50			1

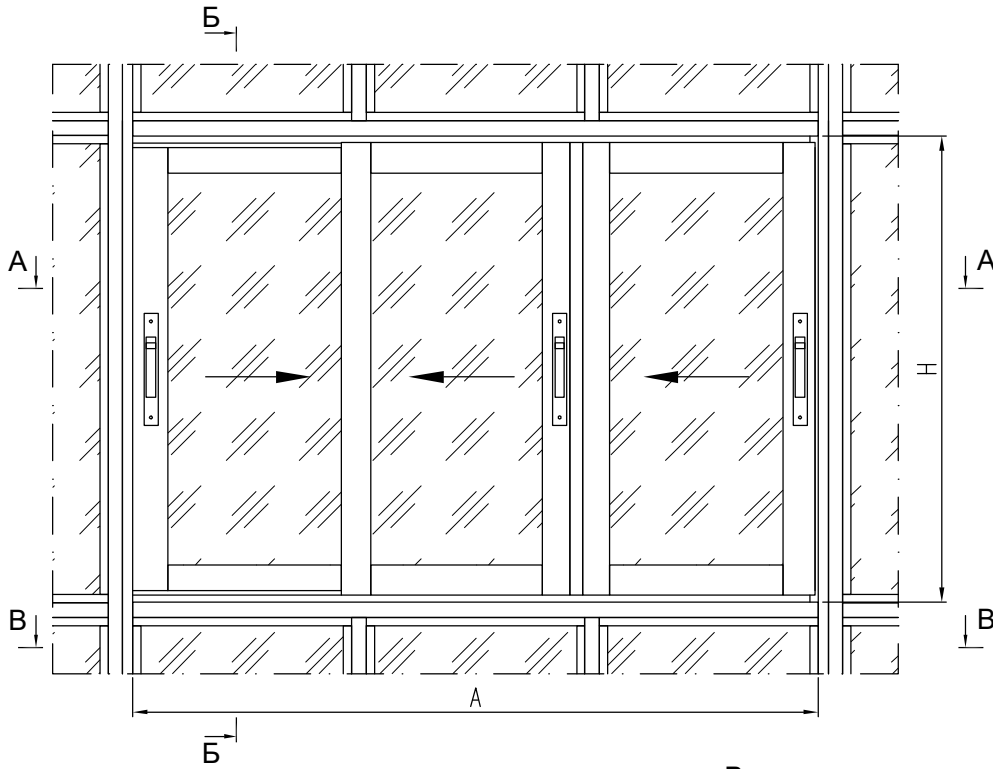
УПЛОТНИТЕЛИ

КПУ-16-1	Уплотнитель стекла створки	$L = 4H + 2A - 0,776, \text{ м}$
РВ69 800-3Р	Уплотнитель притвора	$L = 6H + 4A - 0,094, \text{ м}$

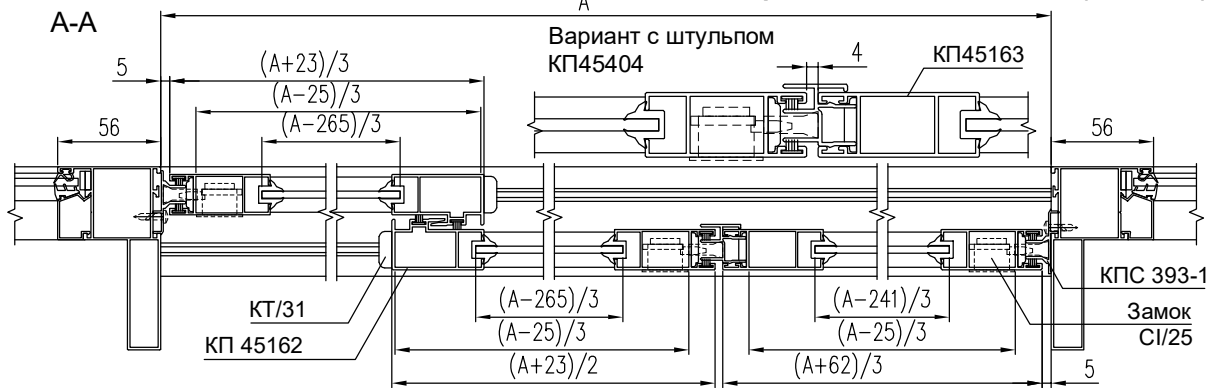
РАЗМЕРЫ ЗАПОЛНЕНИЯ

Стекло створки S = 4 мм ГОСТ 111 (2 шт.)	Н - 118	(А - 152)/2
--	---------	-------------

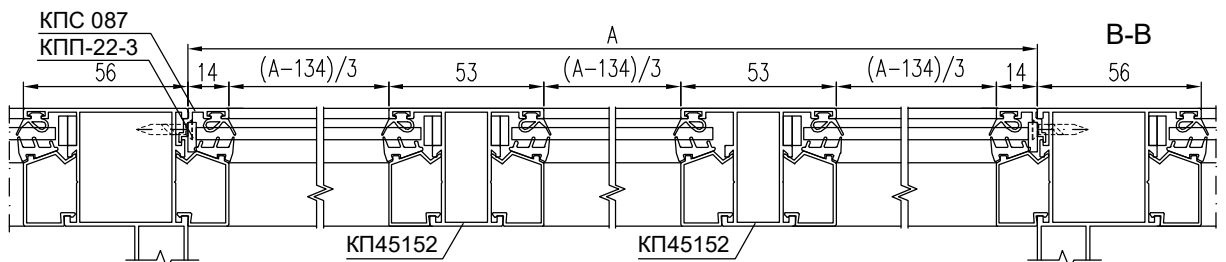
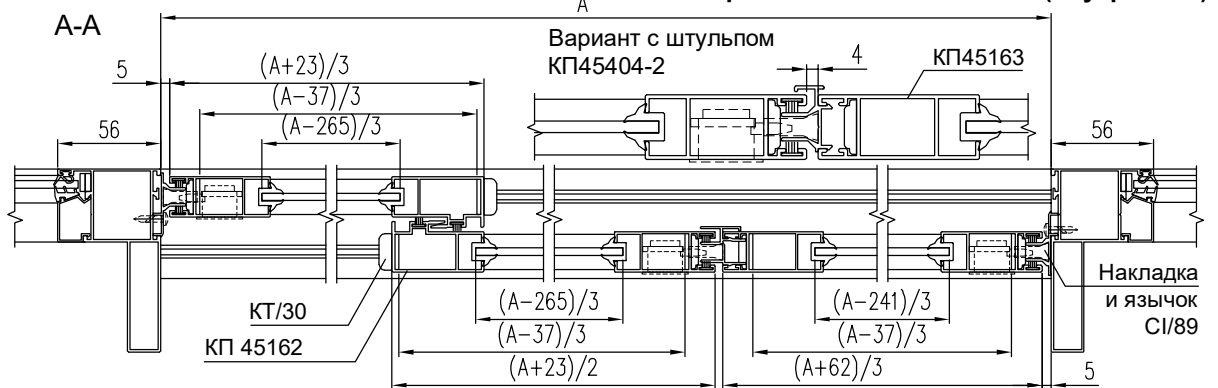
Фрагмент балкона с тремя раздвижными створками на стойках с внутренним пилоном (вид из помещения)

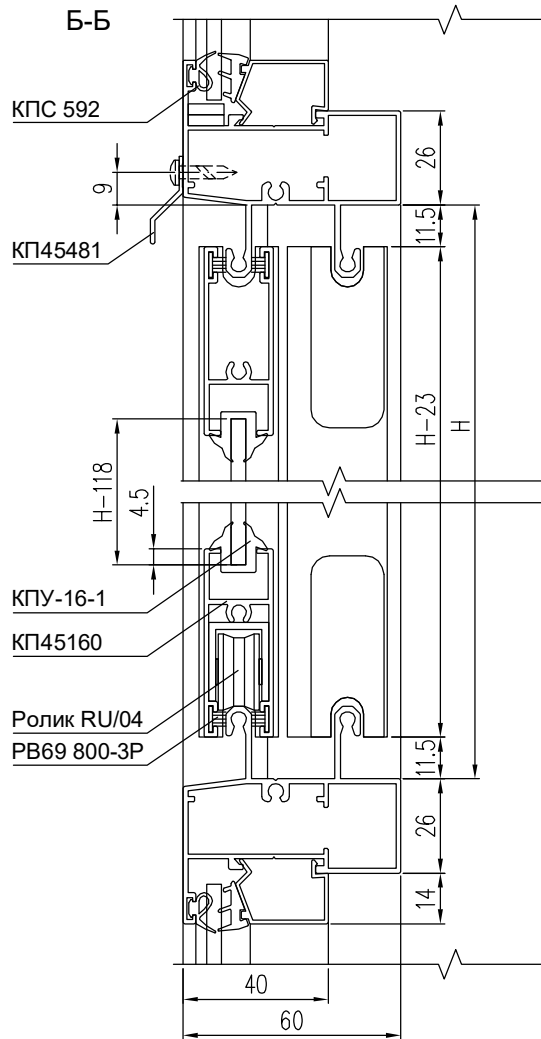
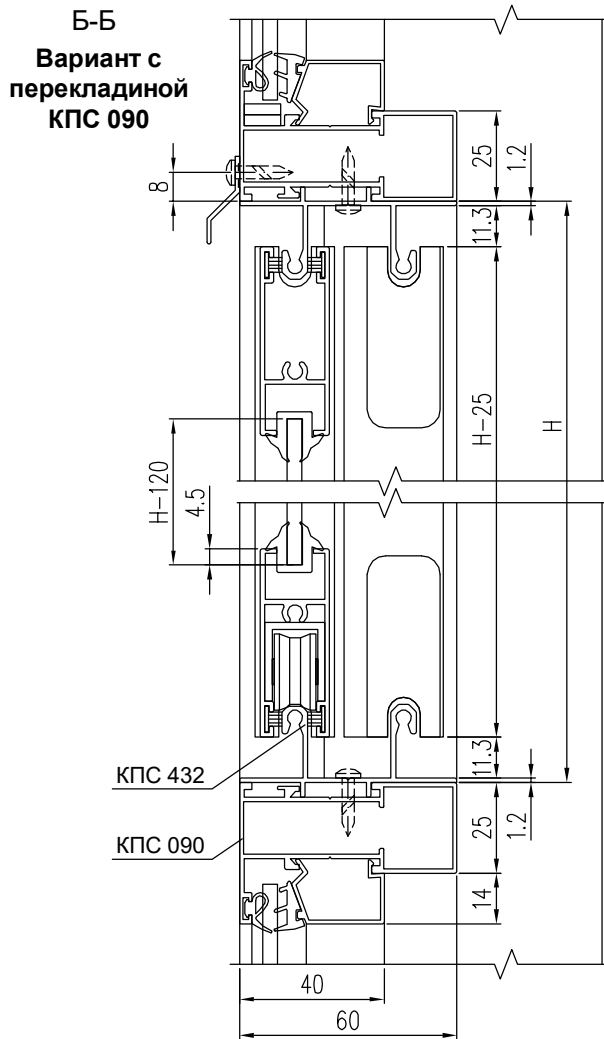


Вариант с вставками КТ/31 (внешние)



Вариант с вставками КТ/30 (внутренние)





КОМПЛЕКТУЮЩИЕ ИЗДЕЛИЯ

КПС 200-14	Закладная Т-образного соединения L = 14 мм	4
RU/04	Ролик регулируемый	6
КТ/30 (31)	Набор прокладок, вставок и заглушек	2
СИ/89	Накладка и язычок	3
СИ/25	Замок-защелка	3

АЛЮМИНИЕВЫЕ ПРОФИЛИ

ШИФР	НАЗНАЧЕНИЕ	РАЗМЕР		ВИД	КОЛ-ВО
		с КТ/30	с КТ/31		
КПС 592	Верхняя перекладка рамы	А			1
КПС 592	Нижняя перекладка рамы	А			1
КПС 393-1	Притвор	Н			2
КП45162	Стойка створки притворная	Н - 23			2
КП45163	Стойка створки крайняя	Н - 23			4
КП45404	Притвор створки (штульп)	Н - 23			1
КП45160	Перекладка створки	(А-37)/3	(А-25)/3		6
КП45481	Отлив	А + 50			1

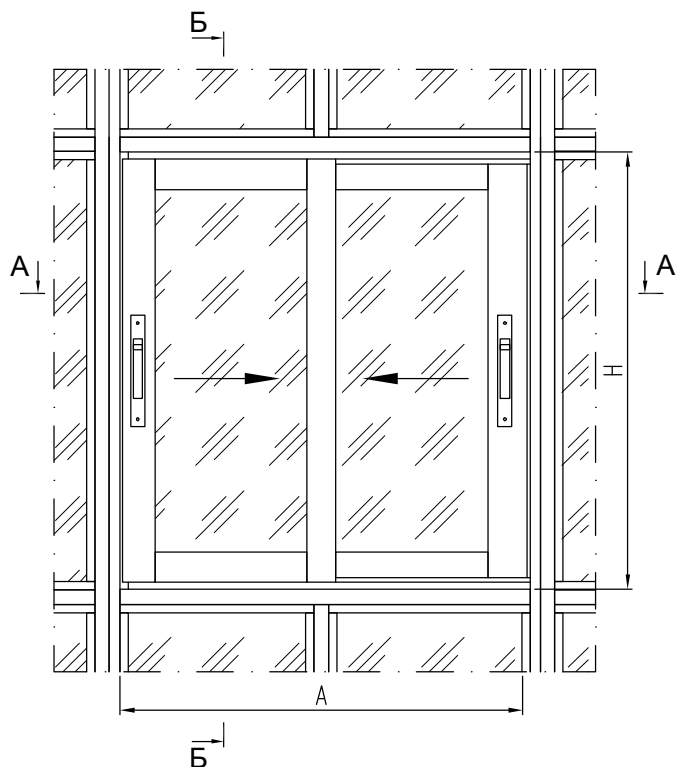
УПЛОТНИТЕЛИ

КПУ-16-1	Уплотнитель стекла створки	$L = 6H + 2A - 1,22, \text{ м}$
РВ69 800-3Р	Уплотнитель притвора	$L = 8H + 4A - 0,28, \text{ м}$

РАЗМЕРЫ ЗАПОЛНЕНИЯ

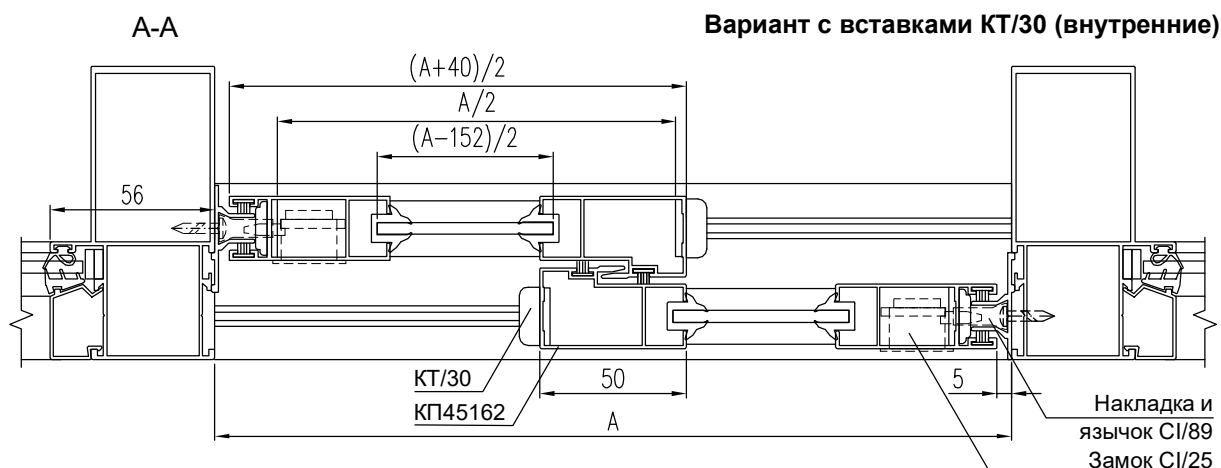
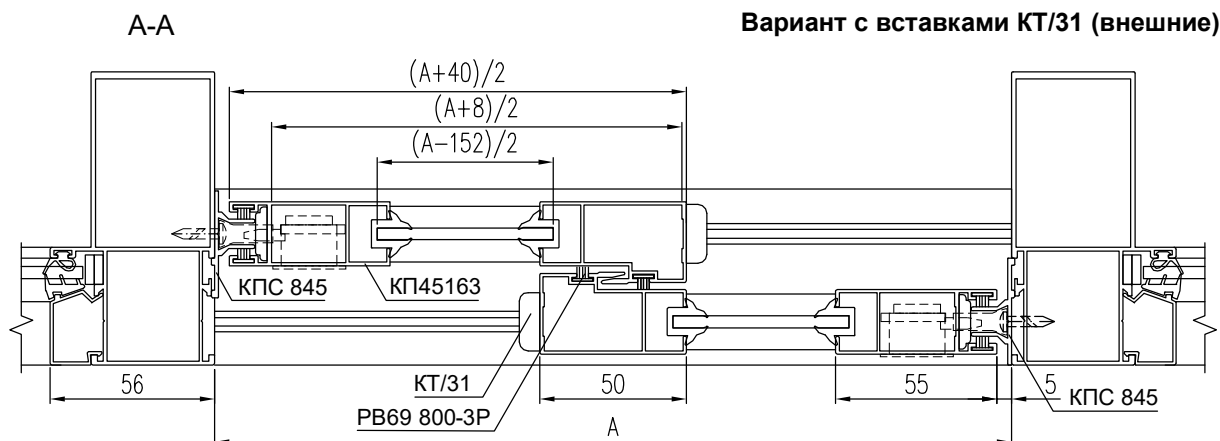
Стекло створки S = 4 мм ГОСТ 111 (2 шт.)	Н - 118	(А - 265)/3
Стекло створки S = 4 мм ГОСТ 111 (1 шт.)	Н - 118	(А - 241)/3

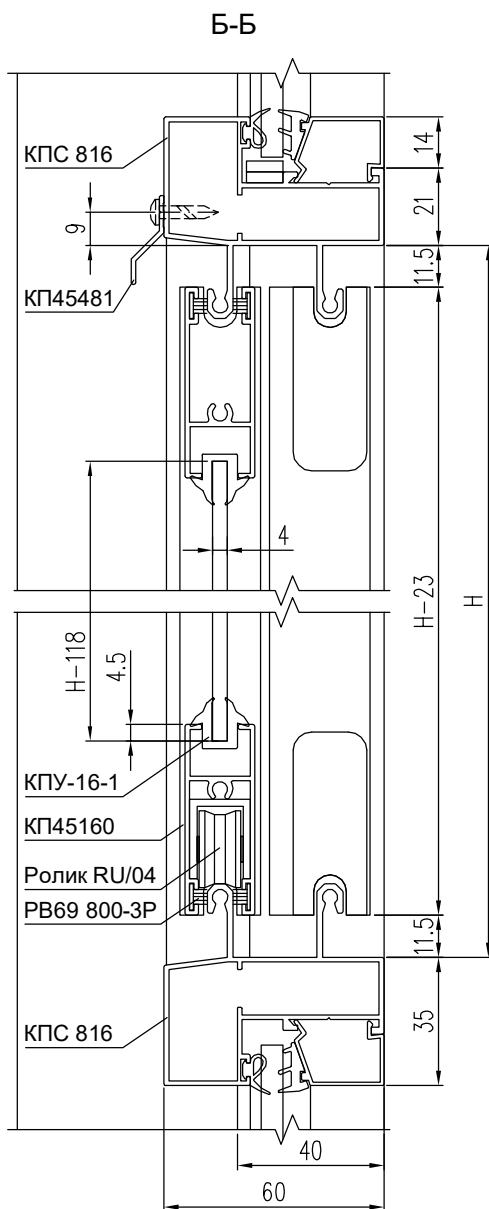
Фрагмент балкона с двумя раздвижными створками на стойках с внешним пилоном (вид из помещения)



КОМПЛЕКТУЮЩИЕ ИЗДЕЛИЯ

КПС 200-14	Закладная Т-образного соединения L = 14 мм	4
RU/04	Ролик регулируемый	4
КТ/30 (31)	Набор прокладок, вставок и заглушек	1
СИ/89	Накладка и язычок	2
СИ/25	Замок-защелка	2





АЛЮМИНИЕВЫЕ ПРОФИЛИ

ШИФР	НАЗНАЧЕНИЕ	РАЗМЕР		ВИД	КОЛ-ВО
		с КТ/30	с КТ/31		
КПС 816	Верхняя перекладина рамы	А			1
КПС 816	Нижняя перекладина рамы	А			1
КПС 845	Притвор	Н			2
КП45162	Стойка створки притворная	Н - 23			2
КП45163	Стойка створки крайняя	Н - 23			2
КП45160	Перекладина створки	A/2	(A+8)/2		4
КП45481	Отлив	А + 50			1

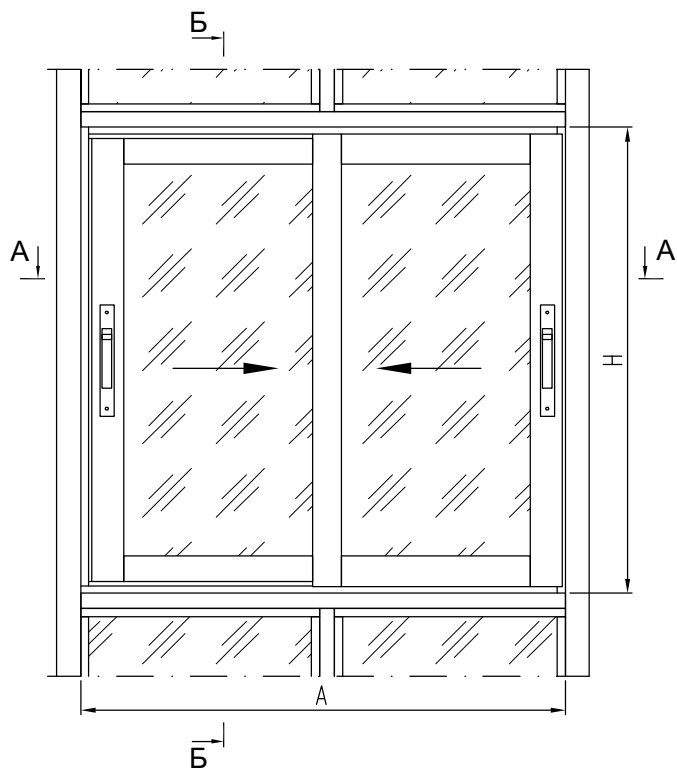
УПЛОТНИТЕЛИ

КПУ-16-1	Уплотнитель стекла створки	$L = 4H + 2A - 0,776, \text{ м}$
РВ69 800-3Р	Уплотнитель притвора	$L = 6H + 4A - 0,094, \text{ м}$

РАЗМЕРЫ ЗАПОЛНЕНИЯ

Стекло створки S = 4 мм ГОСТ 111 (2 шт.)	Н - 118	(A - 152)/2
--	---------	-------------

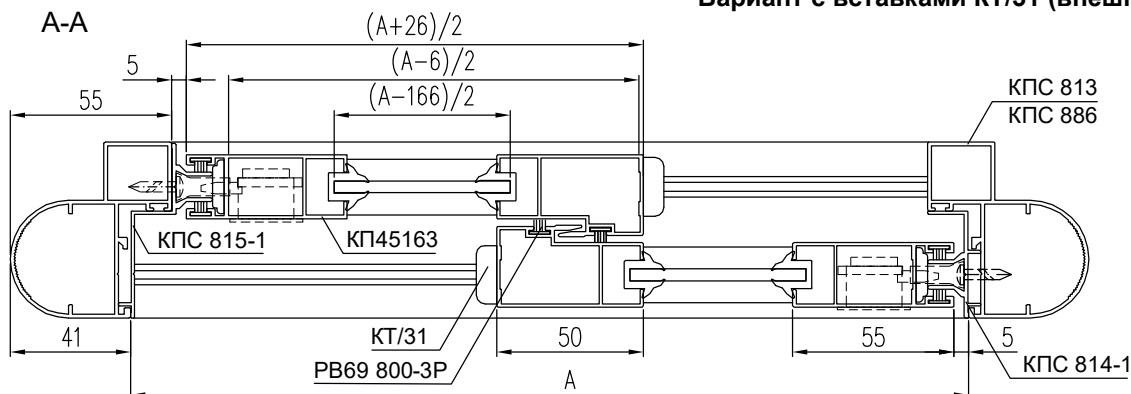
Фрагмент балкона с двумя раздвижными створками на стойках с КПС 813 и КПС 886 (вид из помещения)



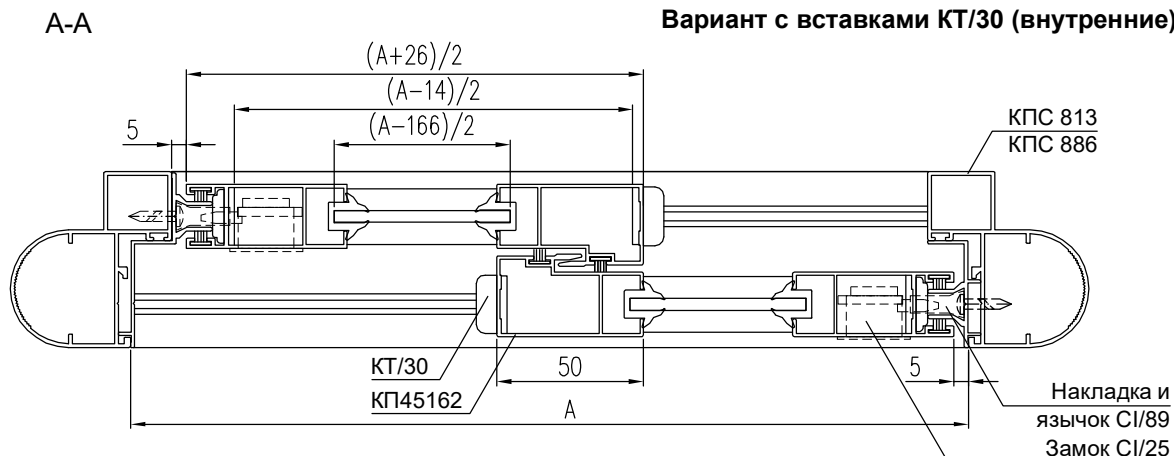
КОМПЛЕКТУЮЩИЕ ИЗДЕЛИЯ

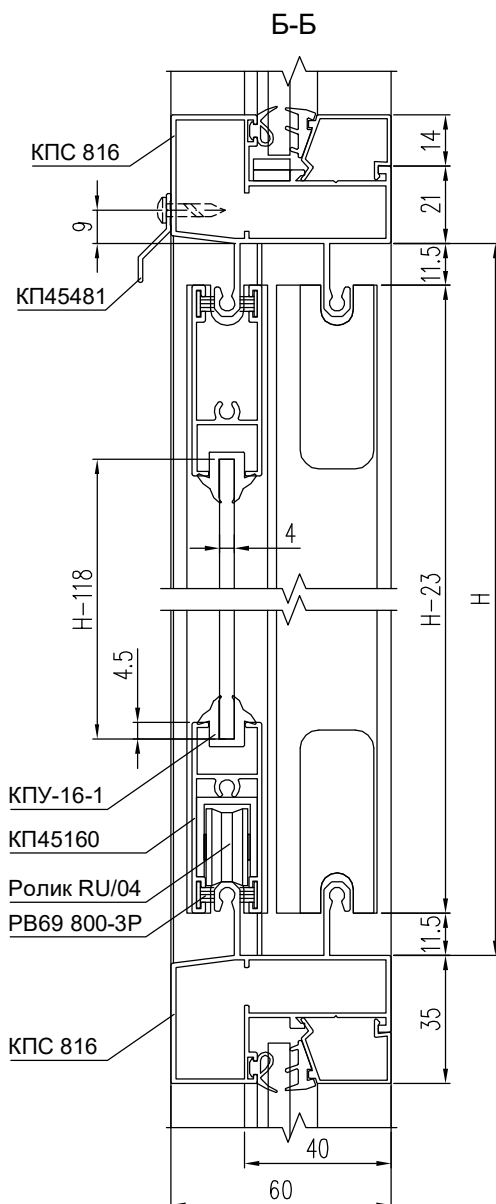
КПС 200-14	Закладная Т-образного соединения L = 14 мм	4
RU/04	Ролик регулируемый	4
КТ/30 (31)	Набор прокладок, вставок и заглушек	1
СИ/89	Накладка и язычок	2
СИ/25	Замок-защелка	2

Вариант с вставками КТ/31 (внешние)



Вариант с вставками КТ/30 (внутренние)





АЛЮМИНИЕВЫЕ ПРОФИЛИ

ШИФР	НАЗНАЧЕНИЕ	РАЗМЕР		ВИД	КОЛ-ВО
		с КТ/30	с КТ/31		
КПС 816	Верхняя перекладина рамы	А			1
КПС 816	Нижняя перекладина рамы	А			1
КПС 814-1	Притвор	Н			1
КПС 815-1	Притвор	Н			1
КП45162	Стойка створки притворная	Н - 23			2
КП45163	Стойка створки крайняя	Н - 23			2
КП45160	Перекладина створки	(А-14)/2	(А-6)/2		4
КП45481	Отлив	А + 30			1

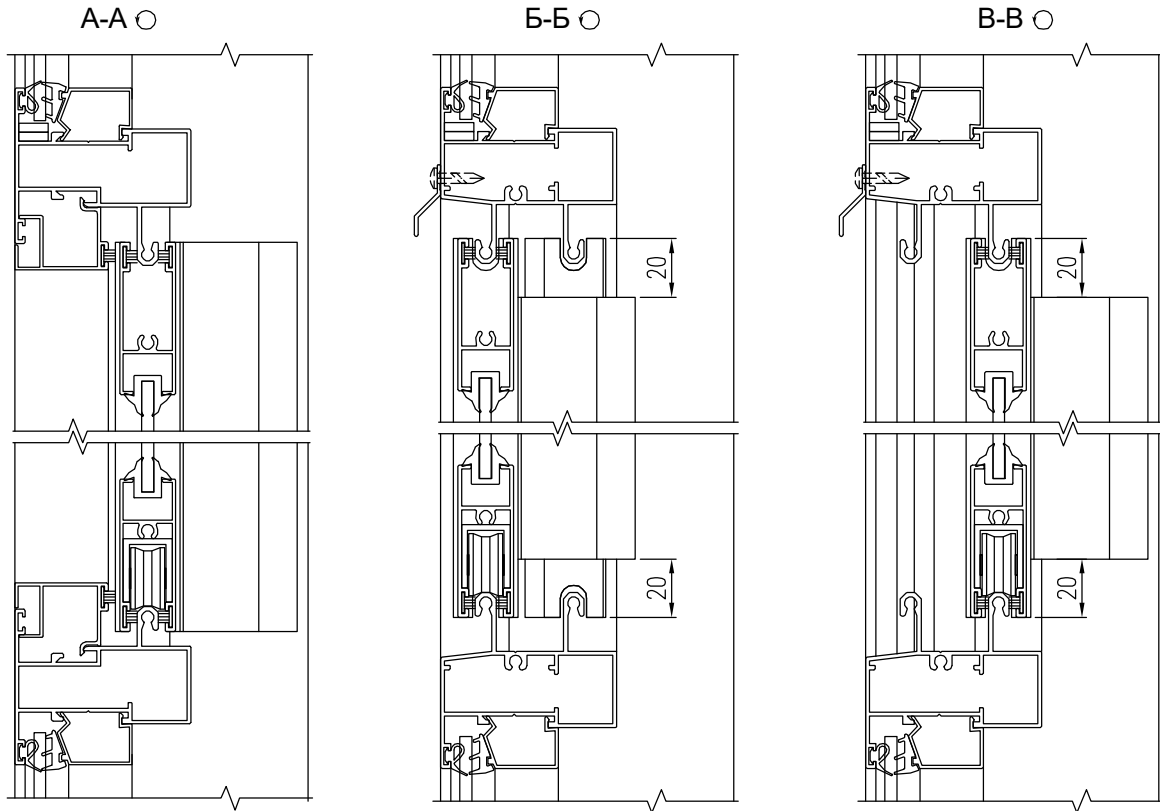
УПЛОТНИТЕЛИ

КПУ-16-1	Уплотнитель стекла створки	$L = 4H + 2A - 0,776, \text{ м}$
РВ69 800-3Р	Уплотнитель притвора	$L = 6H + 4A - 0,094, \text{ м}$

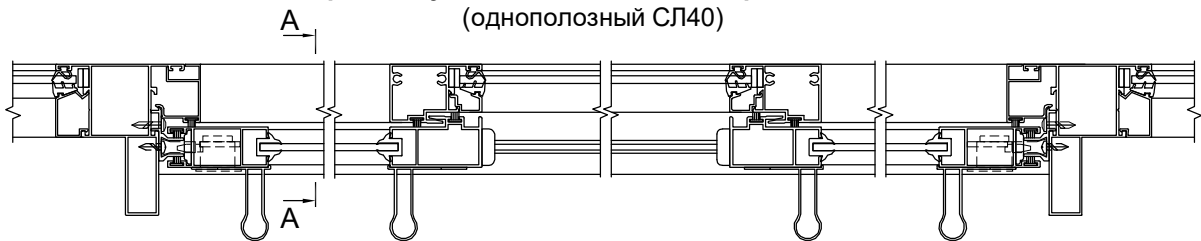
РАЗМЕРЫ ЗАПОЛНЕНИЯ

Стекло створки S = 4 мм ГОСТ 111 (2 шт.)	Н - 118	(А - 166)/2
--	---------	-------------

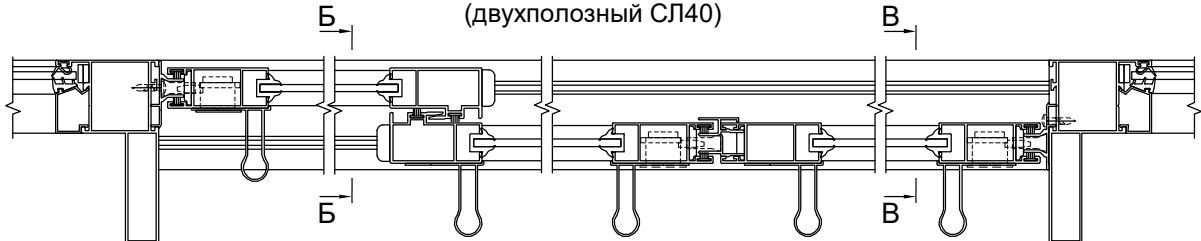
Применение усилителей стоек створок в балконах с раздвижными створками



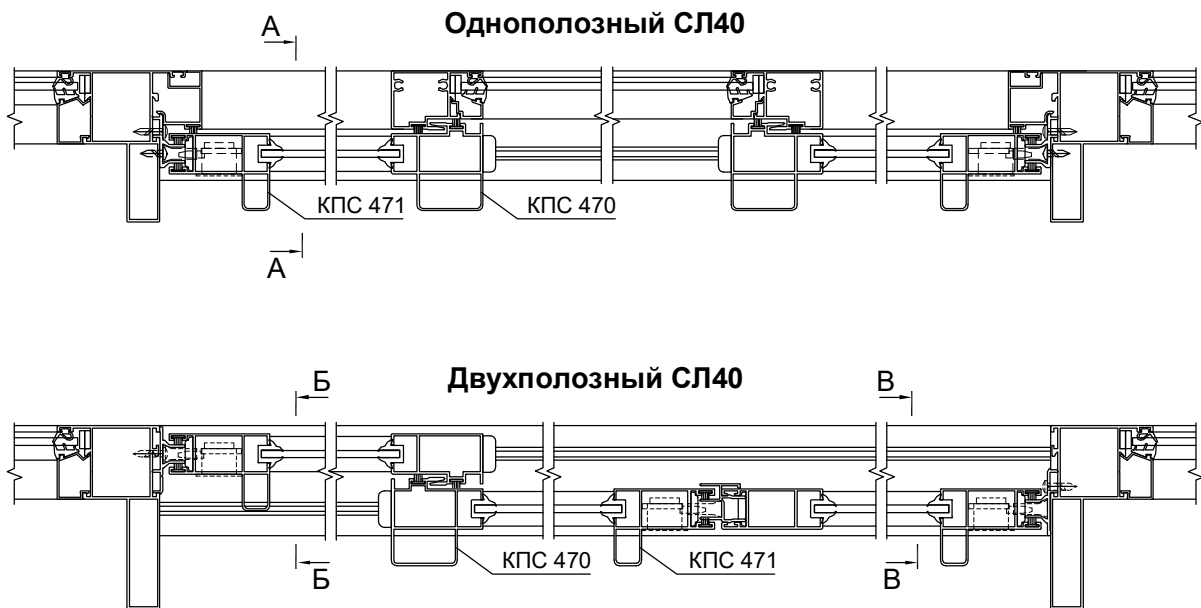
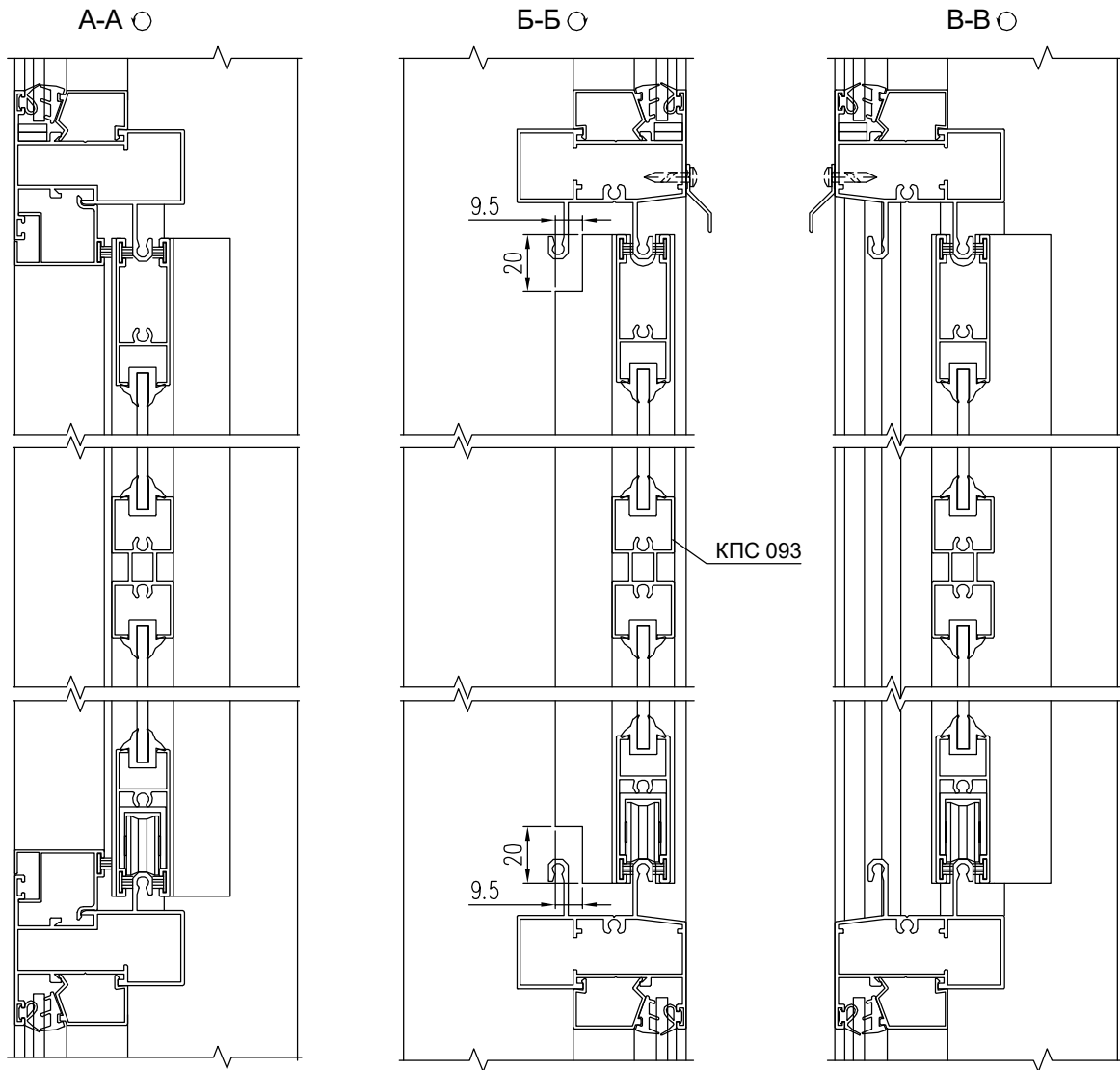
Вариант с усилителем стойки створки КПС 651
(однополосный СЛ40)



Вариант с усилителем стойки створки КПС 651
(двухполосный СЛ40)

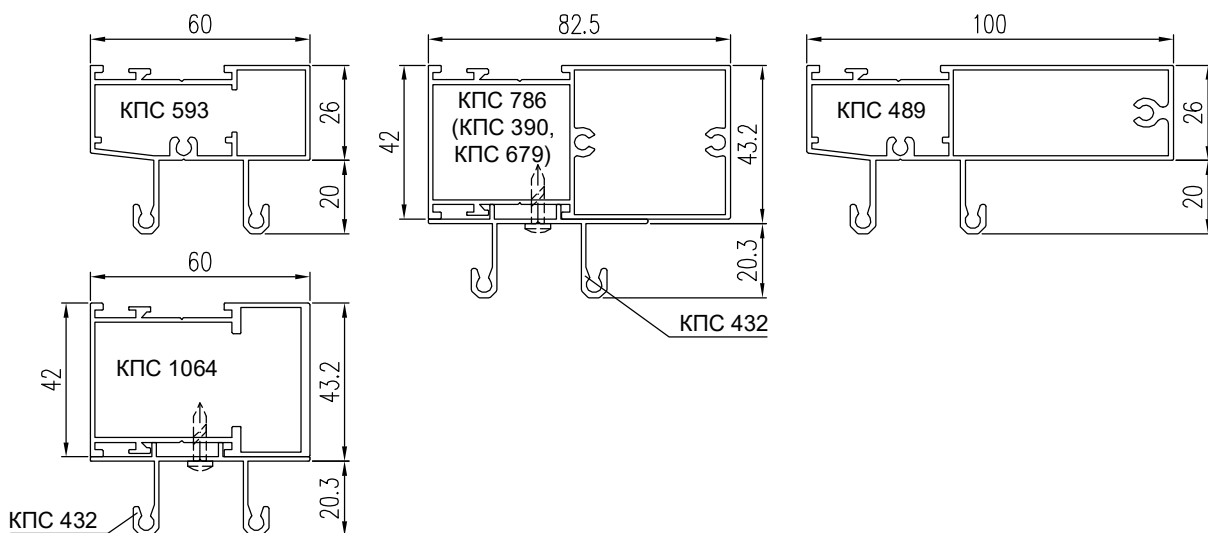


Применение усиленных стоек створок и импостов створок в балконах с раздвижными створками

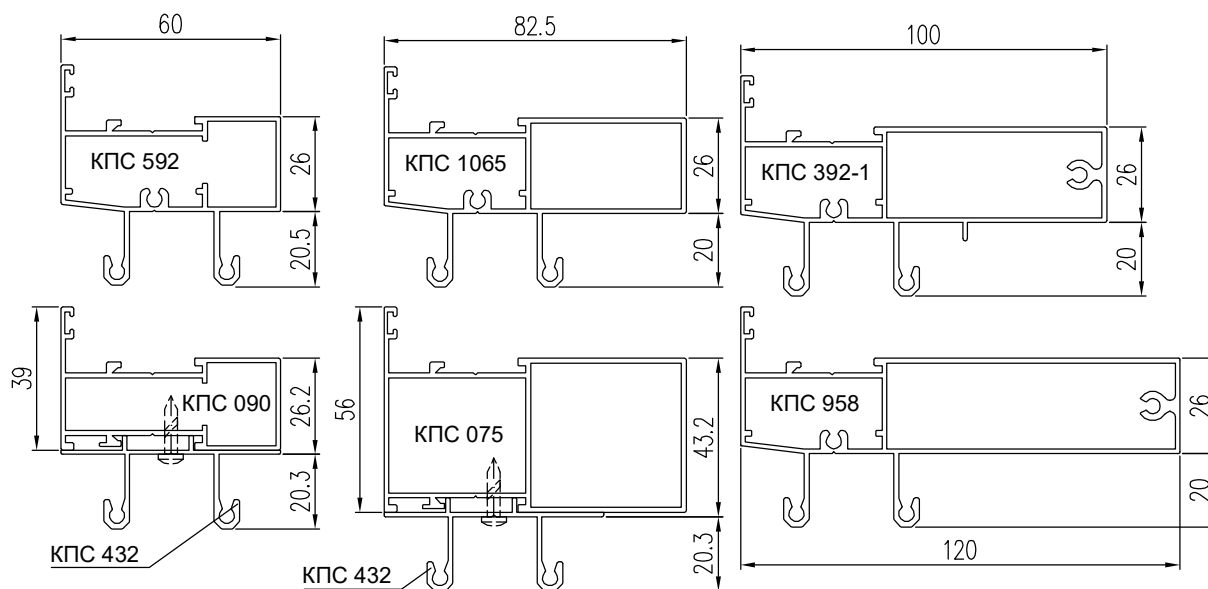


Варианты направляющих (двухполосный СЛ40)

Крайние направляющие на стойках с внутренним пилоном

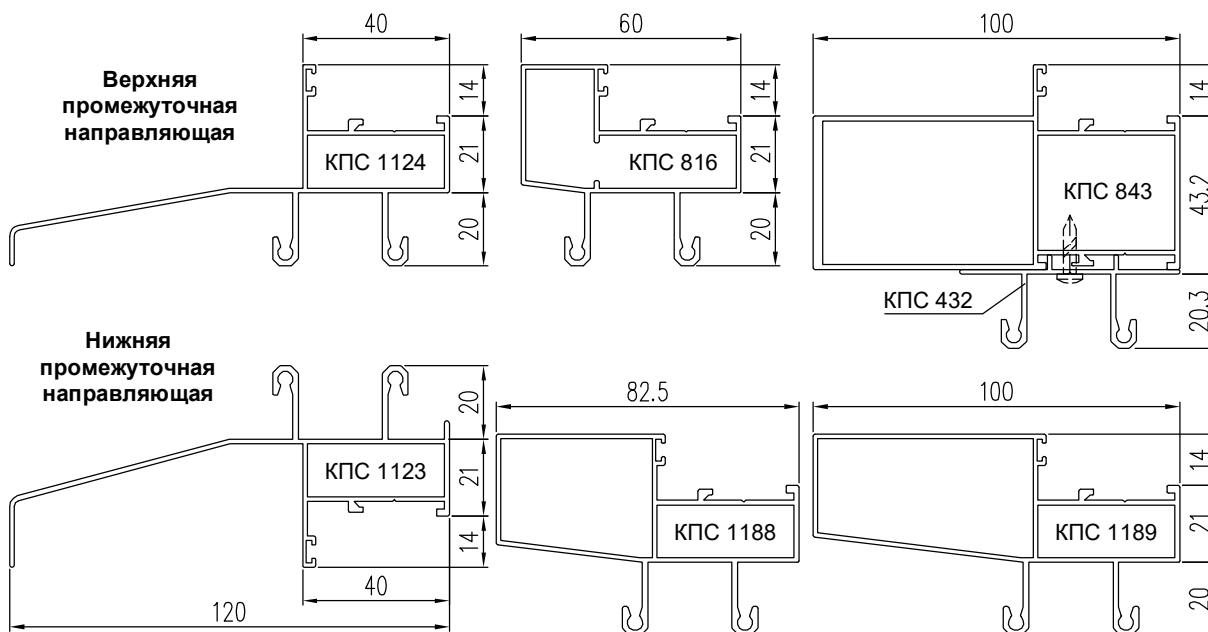


Промежуточные направляющие на стойках с внутренним пилоном



Направляющие на стойках с внешним пилоном

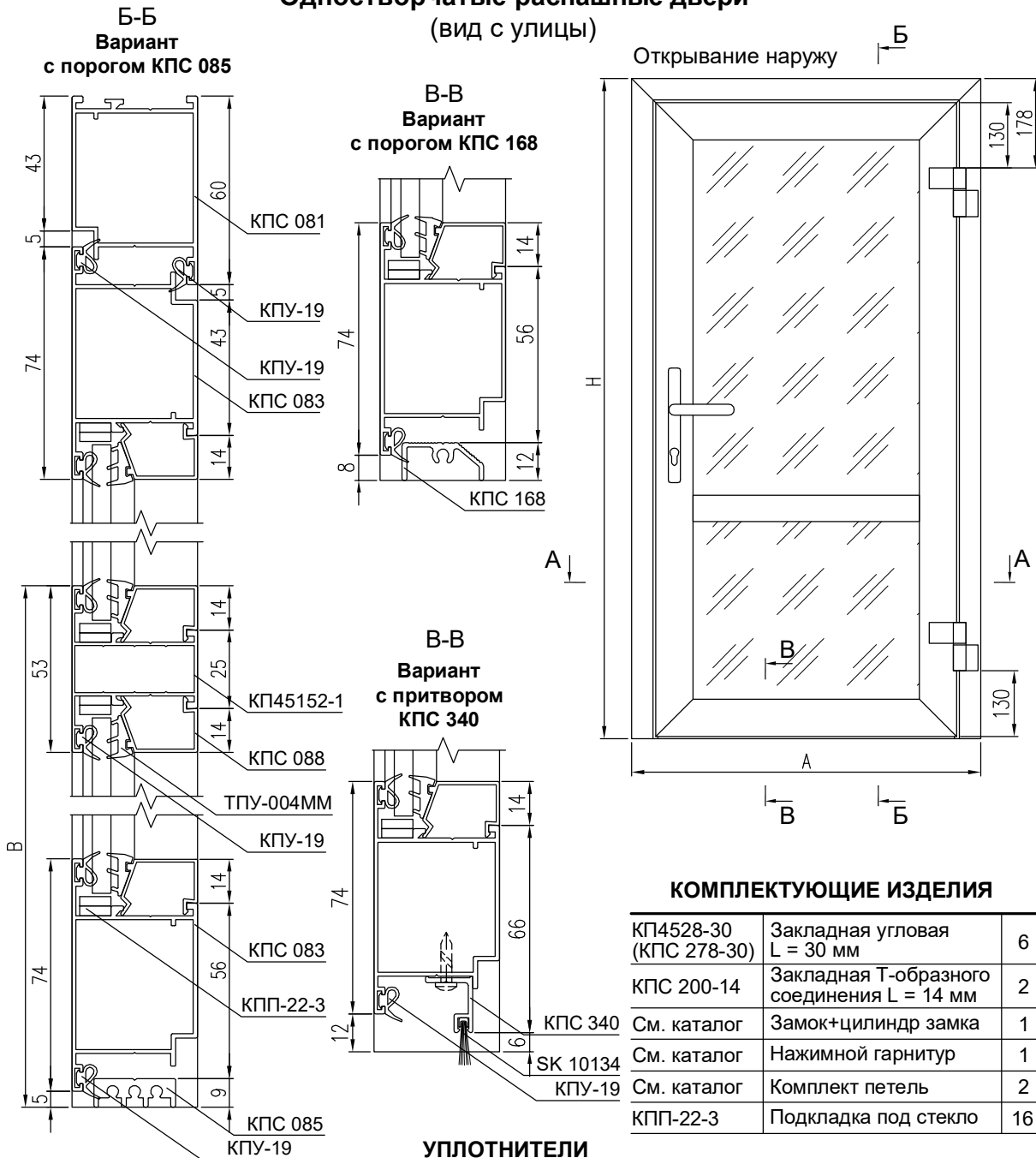
Промежуточные направляющие



ДВЕРИ

Одностворчатые распашные двери

(вид с улицы)



КОМПЛЕКТУЮЩИЕ ИЗДЕЛИЯ

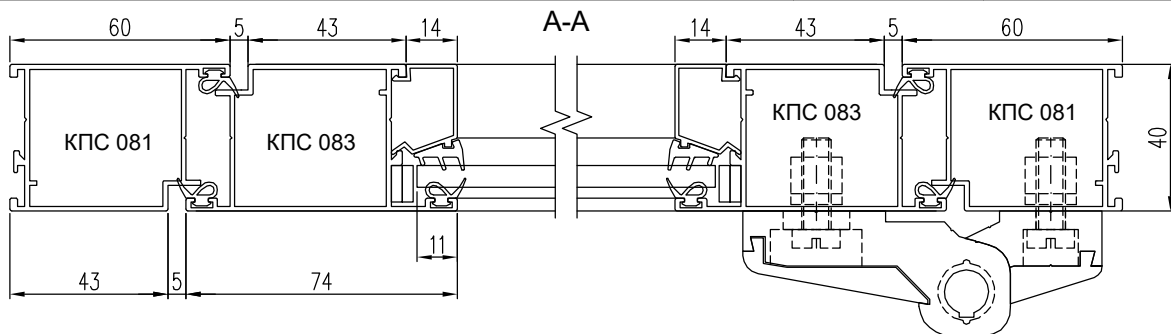
КП4528-30 (КПС 278-30)	Закладная угловая L = 30 мм	6
КПС 200-14	Закладная Т-образного соединения L = 14 мм	2
См. каталог	Замок+цилиндр замка	1
См. каталог	Нажимной гарнитур	1
См. каталог	Комплект петель	2
КПП-22-3	Подкладка под стекло	16

УПЛОТНИТЕЛИ

КПУ-19	Уплотнитель стекла и притвора	$L = 6H + 7A - 1,872, \text{ м}$
ТПУ-004ММ	Уплотнитель стекла	$L = 2H + 4A - 1,372, \text{ м}$
SK 10134	Щеточный уплотнитель притвора (прим. с КПС 340)	$L = A - 0,11, \text{ м}$

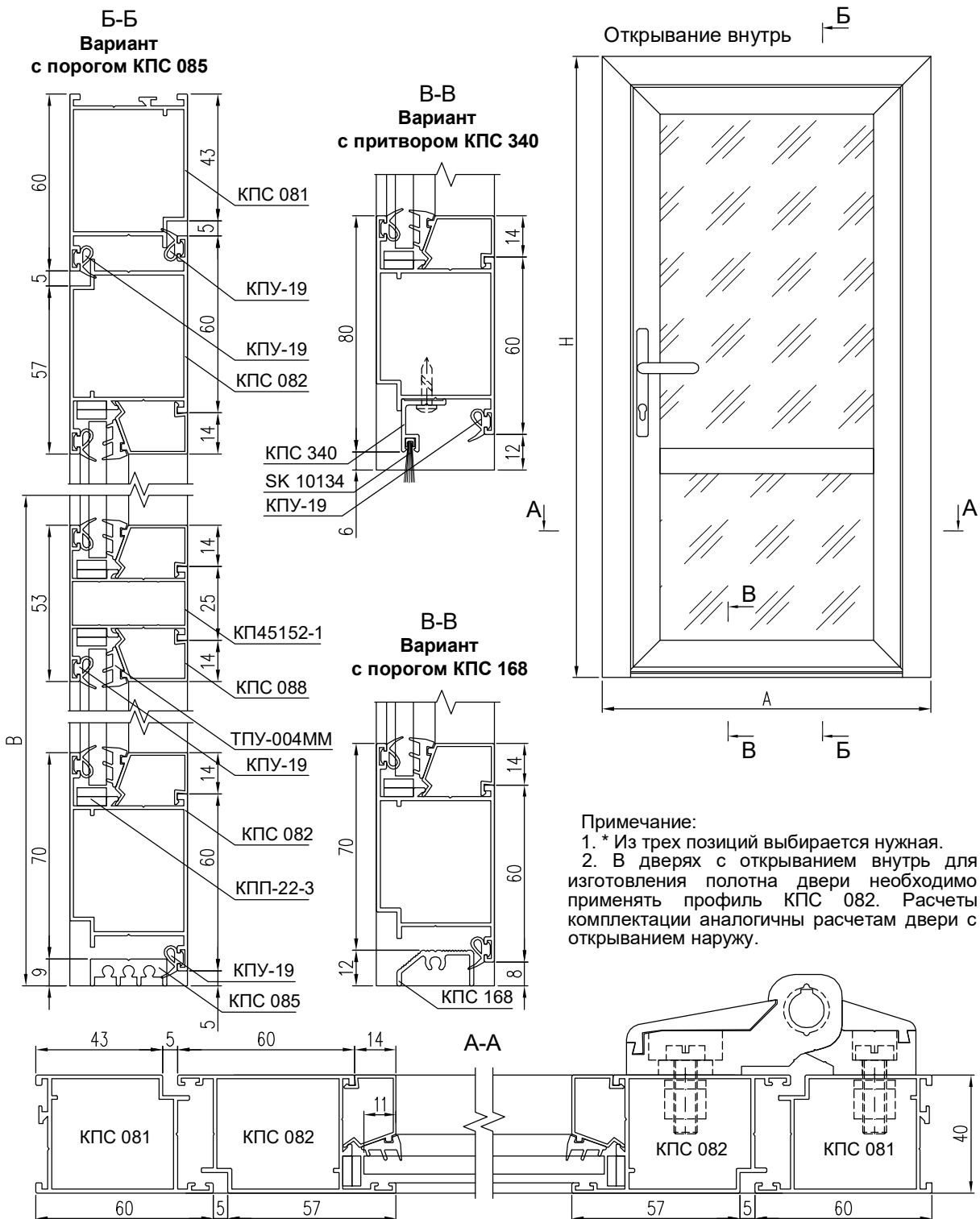
РАЗМЕРЫ ЗАПОЛНЕНИЯ

Размер верхнего стекла S = 6 мм ГОСТ 111-2014	H - B - 100	A - 222
Размер нижнего стекла S = 6 мм ГОСТ 111-2014 (с порогом КПС 085)	B - 110	A - 222
Размер нижнего стекла S = 6 мм ГОСТ 111-2014 (с порогом КПС 168)	B - 113	A - 222
Размер нижнего стекла S = 6 мм ГОСТ 111-2014 (с притвором КПС 340)	B - 117	A - 222



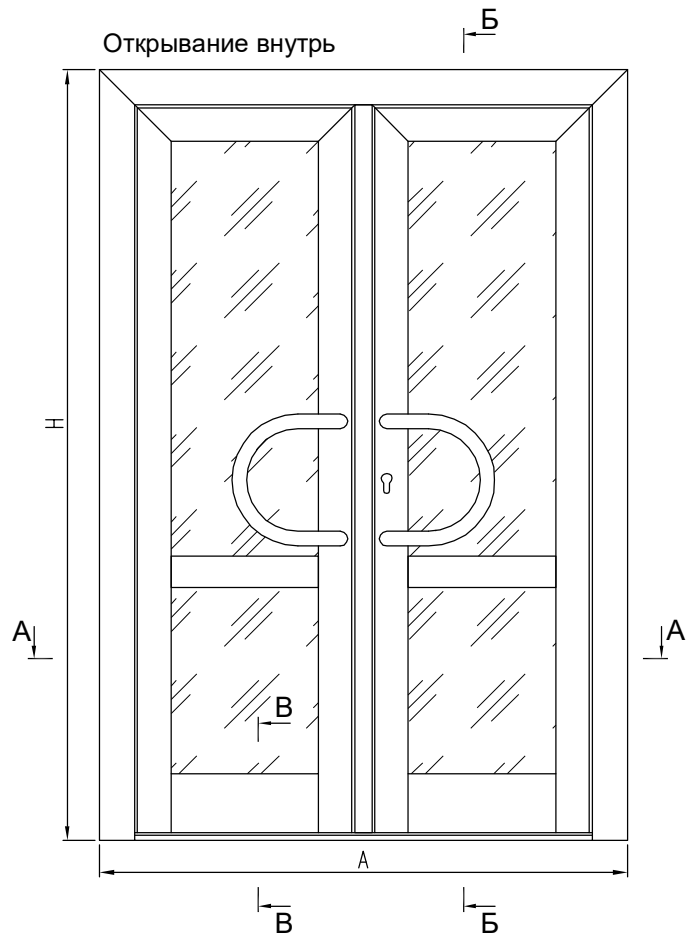
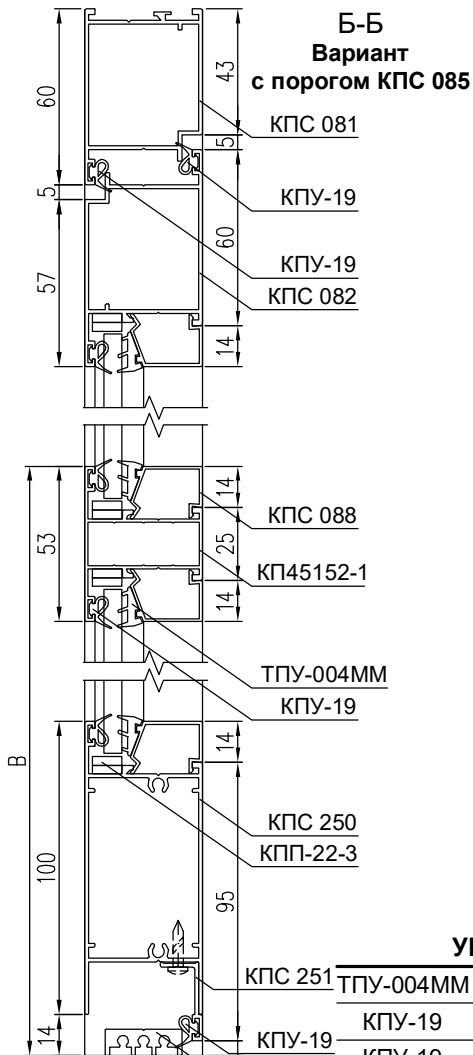
АЛЮМИНИЕВЫЕ ПРОФИЛИ

ШИФР	НАЗНАЧЕНИЕ	РАЗМЕР			ВИД	КОЛ-ВО
		с КПС 085	с КПС 168	с КПС 340		
КПС 081	Стойка рамы	H				1 + 1
КПС 081	Переключатель рамы	A				1
КПС 083	Стойка полотна	H - 53	H - 56	H - 60		2
КПС 083	Переключатель полотна	A - 96				2
КП45152-1	Переключатель средняя	A - 216				1
КПС 088	Штапик вертикальный верхний	H - B - 122				2
КПС 088	Штапик вертикальный нижний	B - 132	B - 135	B - 139		2
КПС 088	Штапик горизонтальный	A - 216				4
КПС 085*	Порог	A - 96				1
КПС 168*	Порог	A - 96				1
КПС 340*	Притвор	A - 112				1



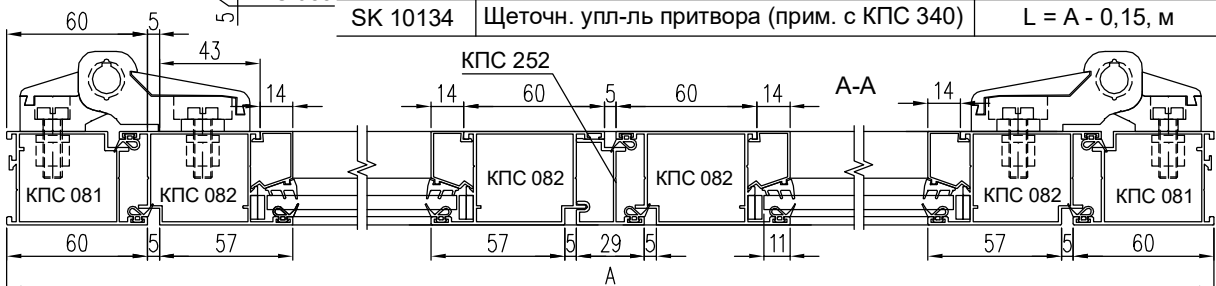
АЛЮМИНИЕВЫЕ ПРОФИЛИ

ШИФР	НАЗНАЧЕНИЕ	РАЗМЕР			ВИД	КОЛ-ВО
		с КПС 085	с КПС 168	с КПС 340		
КПС 081	Стойка рамы	H				1 + 1
КПС 081	Переключатель рамы	A				1
КПС 083	Стойка полотна	Н - 62	Н - 65	Н - 54		2
КПС 083	Стойка полотна	Н - 62	Н - 65	Н - 54		2
КПС 252	Штульп	Н - 70	Н - 73	Н - 62		1
КПС 083	Переключатель полотна верхняя	A/2 - 50,5				2
КП45152-1	Переключатель полотна средняя	A/2 - 170,5				2
КПС 250	Переключатель полотна нижняя	A/2 - 170,5				2
КПС 088	Штапик вертикальный верхний	H - B - 122				4
КПС 088	Штапик вертикальный нижний	В - 167	В - 170	В - 159		4
КПС 088	Штапик горизонтальный	A/2 - 170,5				8
КПС 085*	Порог	А - 96				1
КПС 168*	Порог	А - 96				1
КПС 340*	Притвор	A/2 - 77,5				2
КПС 251**	Притвор	A/2 - 50,5				2



УПЛОТНИТЕЛИ

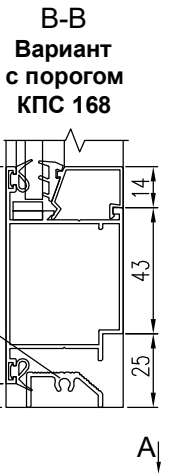
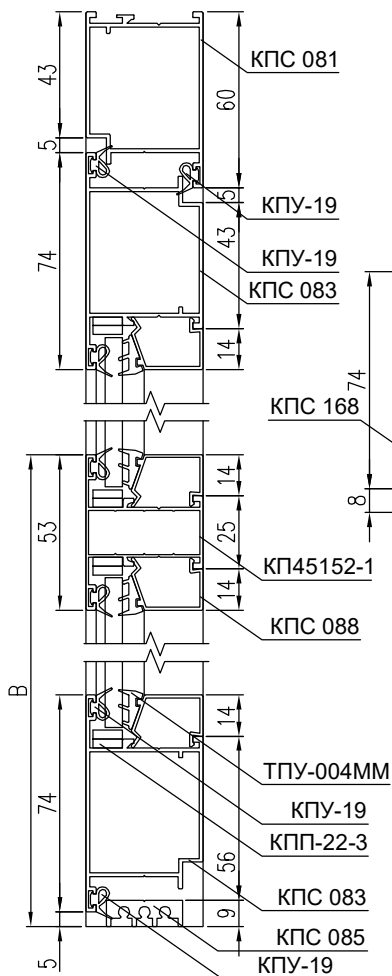
КПС 251	ТПУ-004ММ	Уплотнитель стекла	$L = 4H + 4A - 2,48, \text{ м}$
	КПУ-19	Упл-ль стекла и притвора (прим. с порогом)	$L = 10H + 7A - 3,19, \text{ м}$
	КПУ-19	Упл-ль стекла и притвора (прим. с КПС 340)	$L = 10H + 6A - 3,01, \text{ м}$
	СК 10134	Щеточн. упл-ль притвора (прим. с КПС 340)	$L = A - 0,15, \text{ м}$



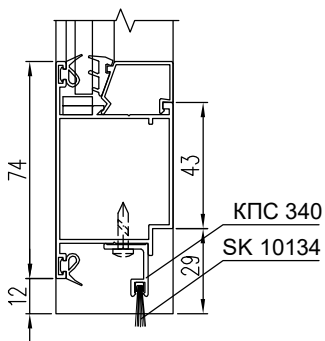
Бесштыльовые двухстворчатые распашные двери

(вид с улицы)

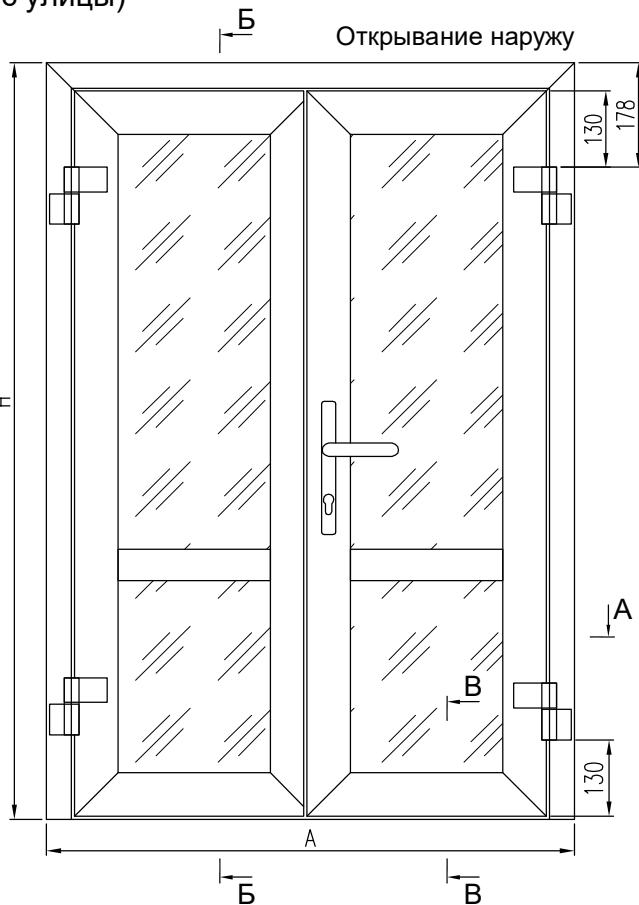
Б-Б
Вариант
с порогом КПС 085



В-В
Вариант
с притвором
КПС 340



Открытие наружу



Примечание:

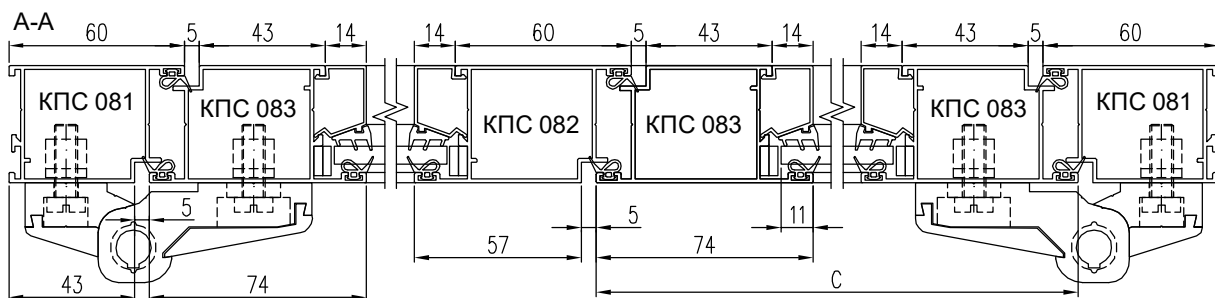
- 1.* Из трех шифров выбирается нужный.
2. В скобках приведены значения для 1,5-створчатой двери.
3. Расчеты комплектации двери с открыванием внутрь аналогичны расчетам двери с открыванием наружу.

КОМПЛЕКТУЮЩИЕ ИЗДЕЛИЯ

КПС 807-37/30 КПС 807-37/30-1	Закладная угловая L = 37 мм	1+1
КПС 807-30	Закладная угловая L = 30 мм	8
КПМ.07.02	Штифт 5x14	10
КПС 200-14	Закладная Т-образного соединения L = 14 мм	4
См. каталог	Замок+цилиндр замка	1
См. каталог	Нажимной гарнитур	1
См. каталог	Комплект петель	4
КПП-22-3	Подкладка под стекло	32
См. каталог	Шпингалет верхний	1
См. каталог	Шпингалет нижний	1
КПП-42; -01	Заглушка притвора	1+1

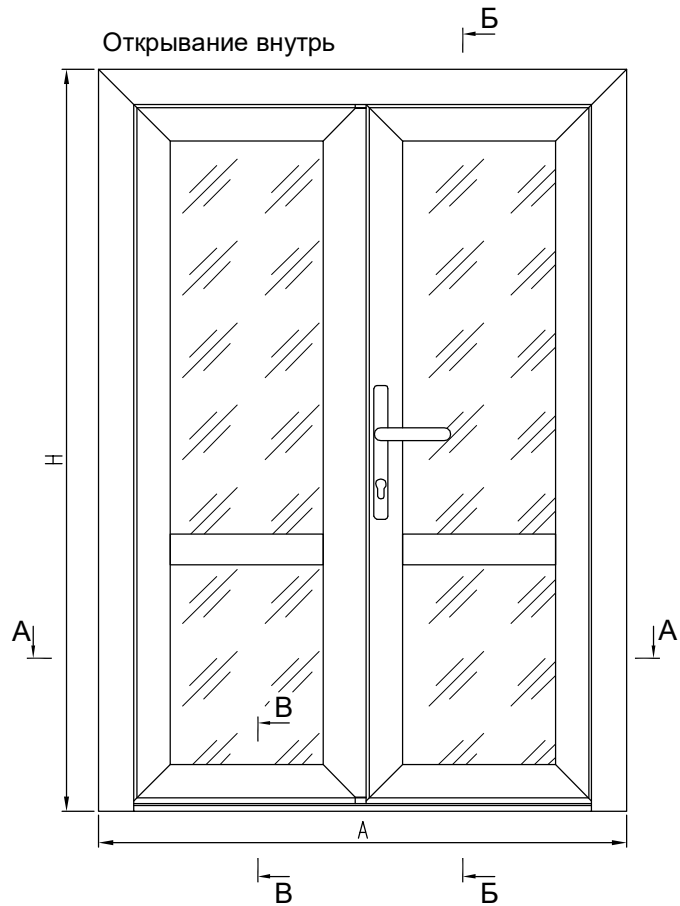
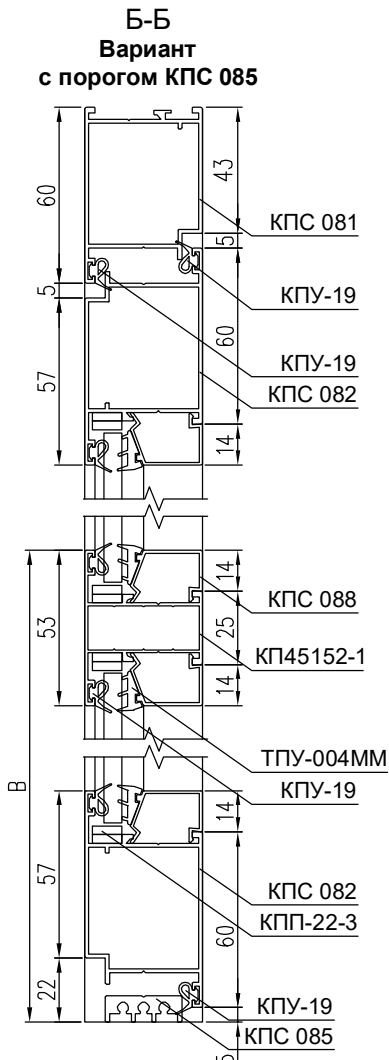
РАЗМЕРЫ ЗАПОЛНЕНИЯ

Размер верхнего стекла S = 6 мм ГОСТ 111-2014	2 шт.	H - B - 100	A/2 - 168
Размер нижнего стекла S = 6 мм ГОСТ 111-2014 (с порогом КПС 085)	2 шт.	B - 110	A/2 - 168
Размер нижнего стекла S = 6 мм ГОСТ 111-2014 (с порогом КПС 168)	2 шт.	B - 113	A/2 - 168
Размер нижнего стекла S = 6 мм ГОСТ 111-2014 (с притвором КПС 340)	2 шт.	B - 117	A/2 - 168



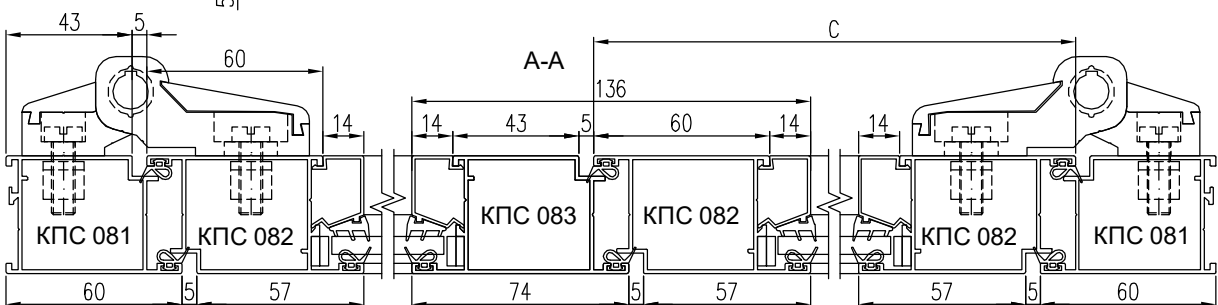
АЛЮМИНИЕВЫЕ ПРОФИЛИ

ШИФР	НАЗНАЧЕНИЕ	РАЗМЕР			ВИД	КОЛ-ВО
		с КПС 085	с КПС 168	с КПС 340		
КПС 081	Стойка рамы	H				1 + 1
КПС 081	Переключатель рамы	A				1
КПС 083	Стойка полотна	H - 53	H - 56	H - 60		1 + 1
КПС 083	Стойка полотна	H - 53	H - 56	H - 60		1
КПС 082	Стойка полотна притворная	H - 53	H - 56	H - 60		1
КПС 083	Переключатель "рабочей" створки	A/2 - 42 (C)				1 + 1
КПС 083	Переключатель "ленивой" створки	A/2 - 42 (A - C - 84)				1 + 1
КП45152-1	Переключатель "рабочей" створки средняя	A/2 - 162 (C-120)				1
КП45152-1	Переключатель "ленивой" створки средняя	A/2 - 162 (A - C - 204)				1
КПС 088	Штапик вертикальный верхний	H - B - 122				4
КПС 088	Штапик вертикальный нижний	B - 132	B - 135	B - 139		4
КПС 088	Штапик горизонтальный "рабочей" створки	A/2 - 162 (C-120)				4
КПС 088	Штапик горизонтальный "ленивой" створки	A/2 - 162 (A - C - 204)				4
КПС 085*	Порог	A - 96				1
КПС 168*	Порог	A - 96				1
КПС 340*	Притвор "рабочей" створки	A/2 - 58 (C - 16)				1
КПС 340*	Притвор "ленивой" створки	A/2 - 62 (A - C - 104)				1

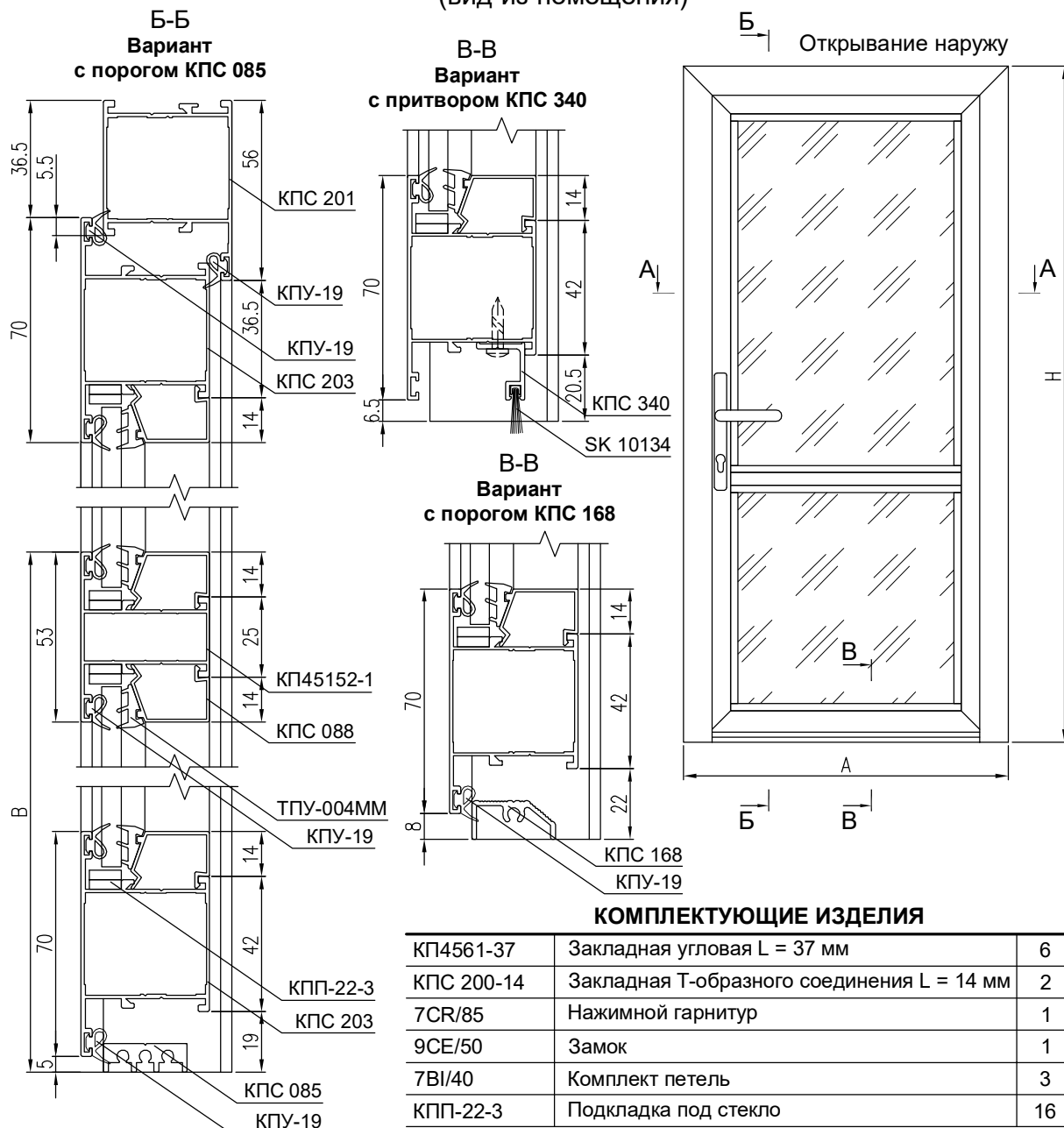


УПЛОТНИТЕЛИ

ТПУ-004ММ	Уплотнитель стекла	$L = 4H + 4A - 2,31, \text{ м}$
КПУ-19	Уплотнитель стекла и притвора	$L = 10H + 7A - 2,89, \text{ м}$
SK 10134	Щеточн. упл-ль притвора (прим. с КПС 340)	$L = A - 0,13, \text{ м}$



Одностворчатые двери из оконного профиля с дверными петлями 7В/40 (вид из помещения)



КОМПЛЕКТУЮЩИЕ ИЗДЕЛИЯ

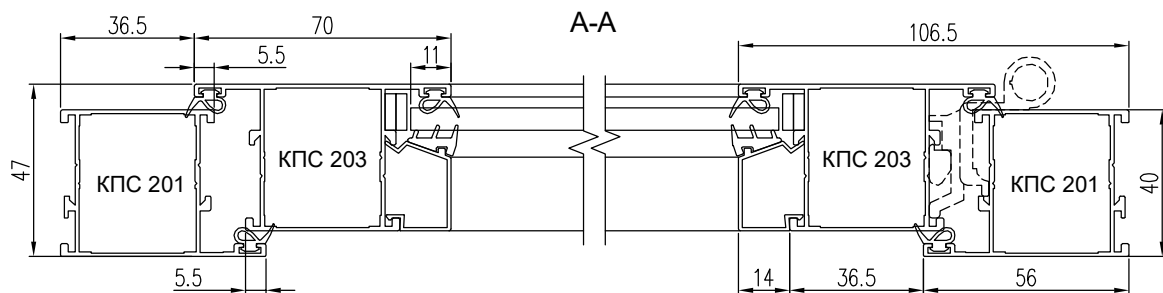
КПА4561-37	Закладная угловая L = 37 мм	6
КПС 200-14	Закладная Т-образного соединения L = 14 мм	2
7СR/85	Нажимной гарнитур	1
9СE/50	Замок	1
7В/40	Комплект петель	3
КПП-22-3	Подкладка под стекло	16

УПЛОТНИТЕЛИ

ТПУ-004ММ	Уплотнитель стекла	$L = 2H + 4A - 1,2, \text{ м}$
КПУ-19	Уплотнитель стекла и притвора (прим. с порогом)	$L = 6H + 7A - 1,59, \text{ м}$
КПУ-19	Уплотнитель стекла и притвора (прим. с КПС 340)	$L = 6H + 6A - 1,53, \text{ м}$
SK 10134	Щеточный уплотнитель притвора (прим. с КПС 340)	$L = A - 0,1, \text{ м}$

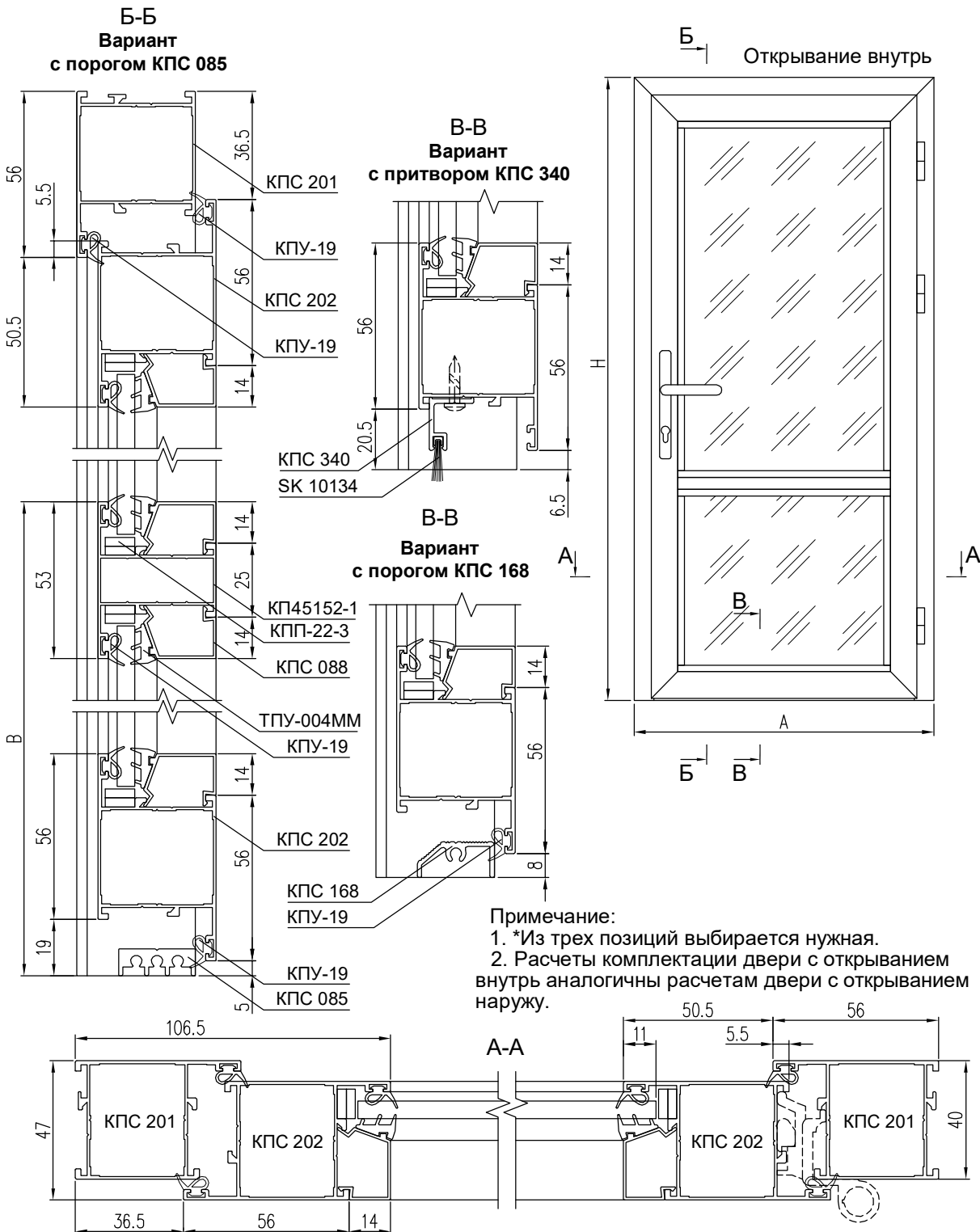
РАЗМЕРЫ ЗАПОЛНЕНИЯ

Размер верхнего стекла S = 6 мм ГОСТ 111-2014	H - B - 84	A - 191
Размер нижнего стекла S = 6 мм ГОСТ 111-2014 (с порогом КПС 085)	B - 106	A - 191
Размер нижнего стекла S = 6 мм ГОСТ 111-2014 (с порогом КПС 168)	B - 109	A - 191
Размер нижнего стекла S = 6 мм ГОСТ 111-2014 (с притвором КПС 340)	B - 107,5	A - 191

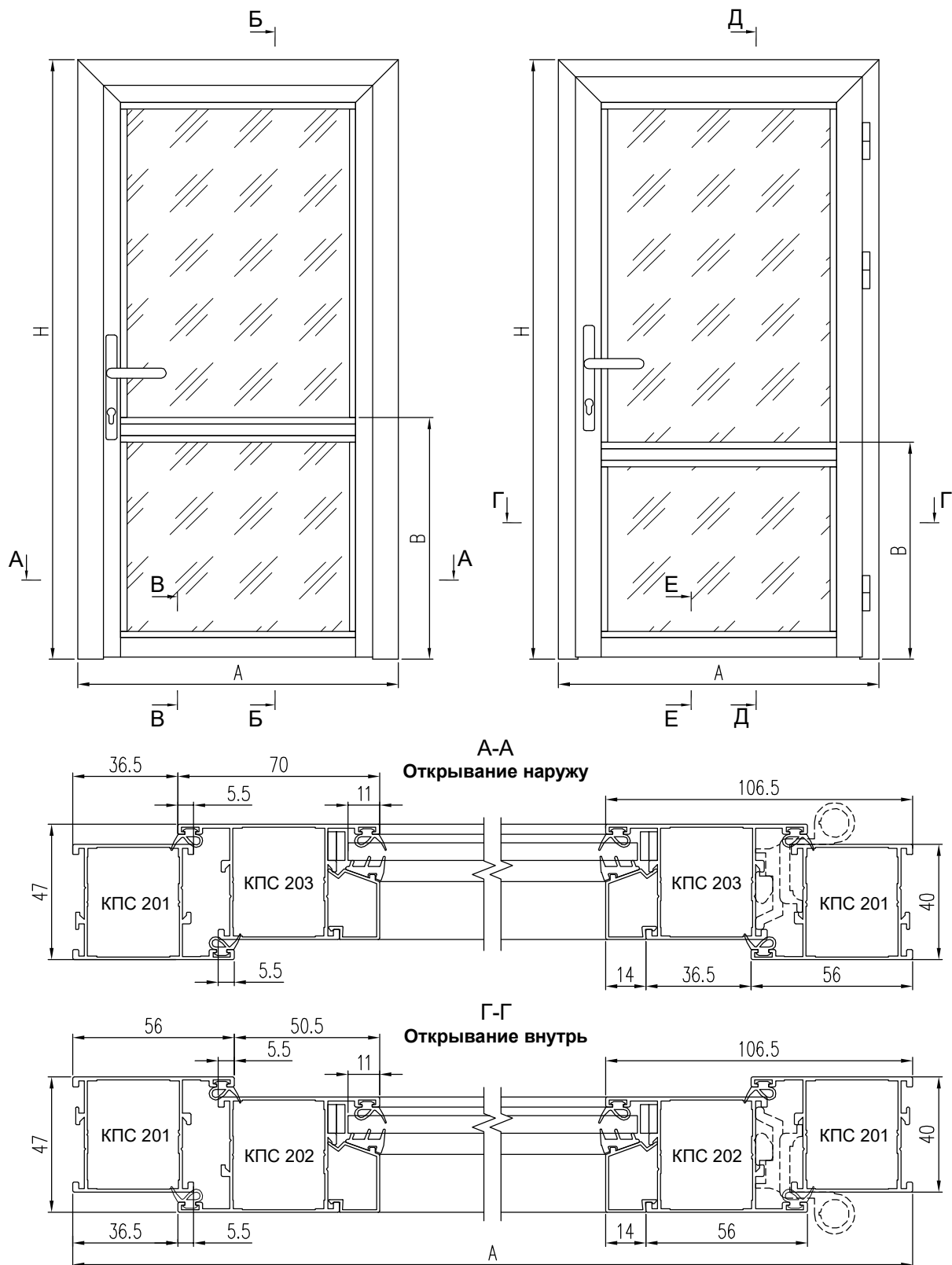


АЛЮМИНИЕВЫЕ ПРОФИЛИ

ШИФР	НАЗНАЧЕНИЕ	РАЗМЕР			ВИД	КОЛ-ВО
		с КПС 085	с КПС 168	с КПС 340		
КПС 201	Стойка рамы	Н				1 + 1
КПС 201	Переключатель рамы	А				1
КПС 203	Стойка полотна	Н - 41,5	Н - 44,5	Н - 43		2
КПС 203	Переключатель полотна	А - 73				2
КП45152-1	Переключатель средняя	А - 185				1
КПС 088	Штапик вертикальный верхний	Н - В - 106,5				2
КПС 088	Штапик вертикальный нижний	В - 128	В - 131	В - 129,5		2
КПС 088	Штапик горизонтальный	А - 185				4
КПС 085*	Порог	А - 76				1
КПС 168*	Порог	А - 76				1
КПС 340*	Притвор	А - 101				1



Одностворчатые двери из оконного профиля с дверными петлями 7ВІ/40 без порога, с Т-образным цоколем (вид из помещения)

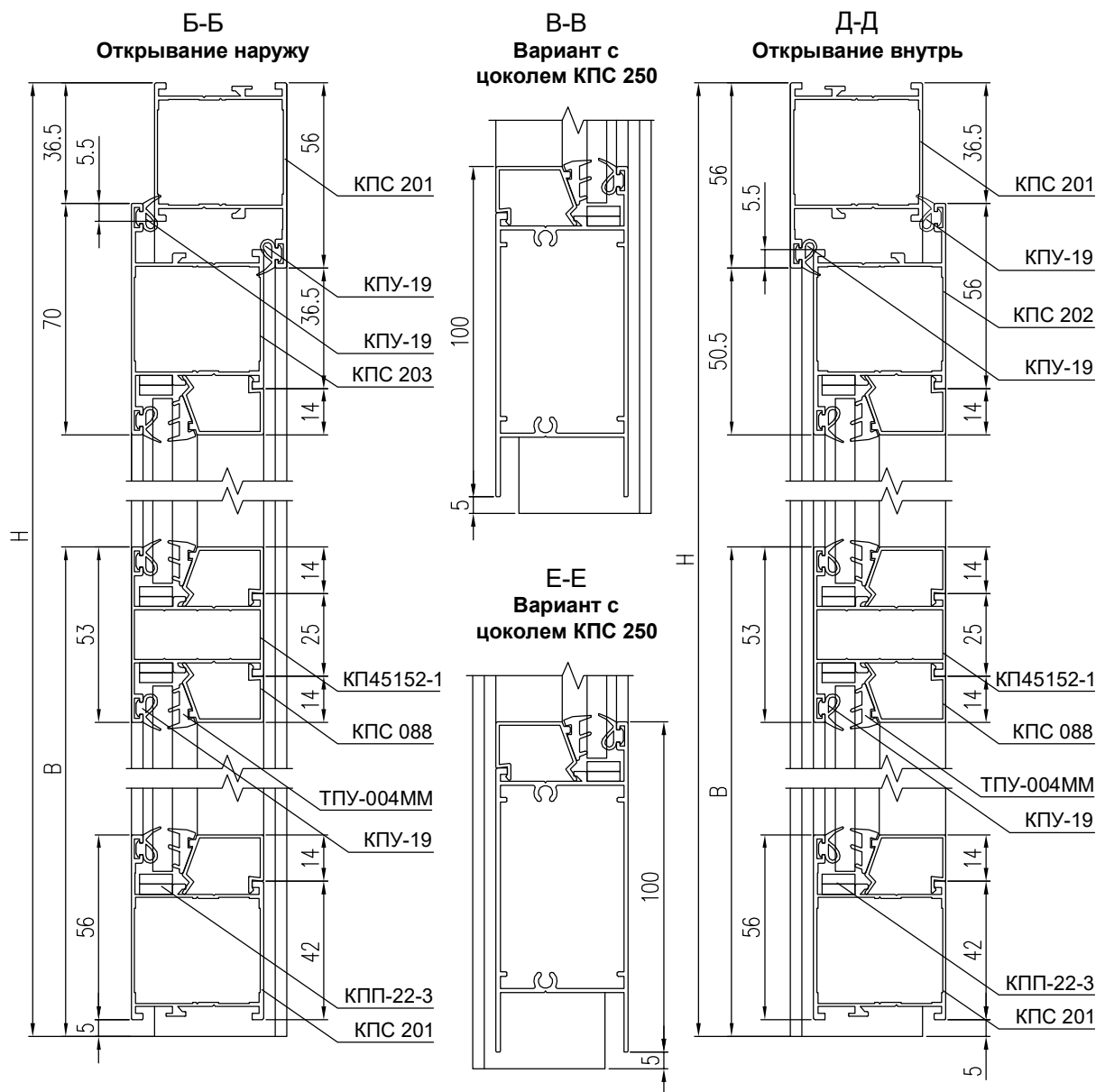


КОМПЛЕКТУЮЩИЕ ИЗДЕЛИЯ

КП4561-37	Закладная угловая L = 37 мм	4
КПС 200-14	Закладная Т-образного соединения L = 14 мм	2
КПС 200-31	Закладная Т-образного соединения L = 31 мм	2
7СR/85	Нажимной гарнитур	1
9СE/50	Замок	1
7ВІ/40	Комплект петель	3
КПП-22-3	Подкладка под стекло	16

Примечание:

* Из двух позиций выбирается нужная.



АЛЮМИНИЕВЫЕ ПРОФИЛИ

ШИФР	НАЗНАЧЕНИЕ	РАЗМЕР		ВИД	КОЛ-ВО
		с КПС 201	с КПС 250		
КПС 201	Стойка рамы	H			1 + 1
КПС 201	Перекладина рамы	A			1
КПС 203 или КПС 202*	Стойка полотна	H - 41,5			1 + 1
КПС 203 или КПС 202*	Перекладина полотна	A - 73			1
КП45152-1	Перекладина средняя	A - 185			1
КПС 201 или КПС 250*	Перекладина нижняя	A - 185			1
КПС 088	Штапик вертикальный верхний	H - B - 106,5			2
КПС 088	Штапик вертикальный нижний	B - 114	B - 158		2
КПС 088	Штапик горизонтальный	A - 185			4

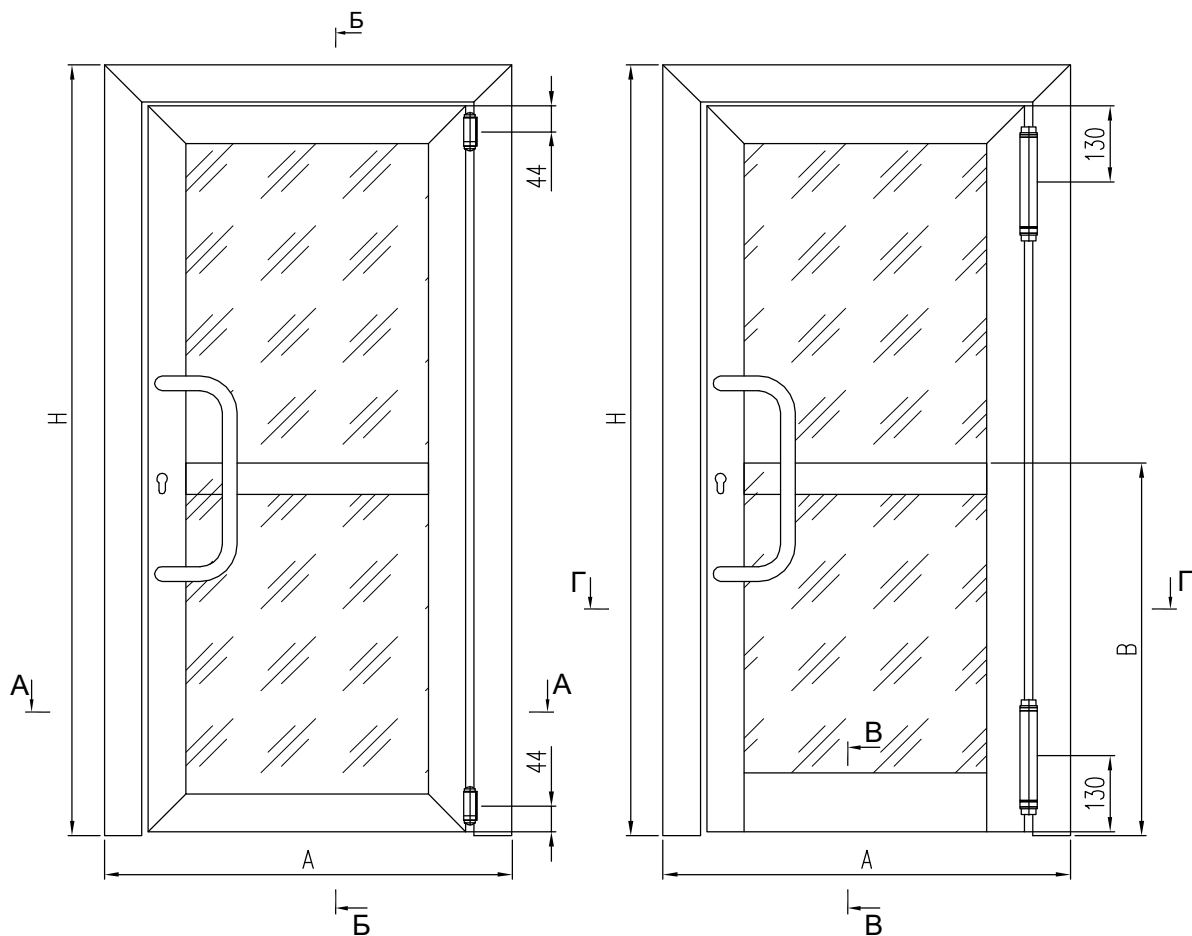
УПЛОТНИТЕЛИ

ТПУ-004ММ	Уплотнитель стекла	L = 2H + 4A - 1,18, м
КПУ-19	Уплотнитель стекла и притвора	L = 6H + 7A - 1,49, м

РАЗМЕРЫ ЗАПОЛНЕНИЯ

Размер верхнего стекла S = 6 мм ГОСТ 111-2014	H - B - 84	A - 191
Размер нижнего стекла S = 6 мм ГОСТ 111-2014 (с цоколем КПС 201)	B - 92	A - 191
Размер нижнего стекла S = 6 мм ГОСТ 111-2014 (с цоколем КПС 250)	B - 136	A - 191

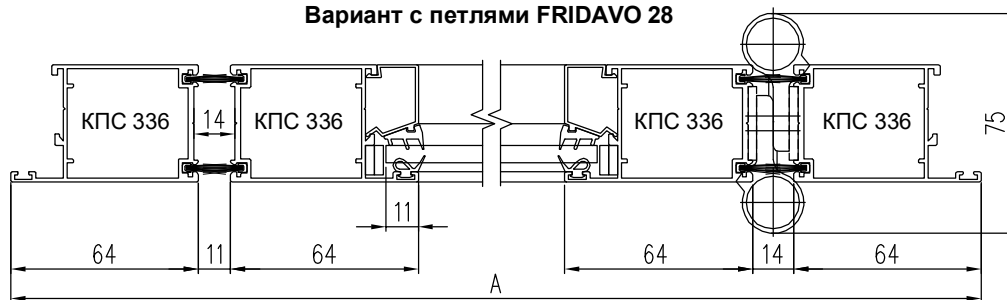
Одностворчатые маятниковые двери с петлями FRIDAVO
(вид с улицы)



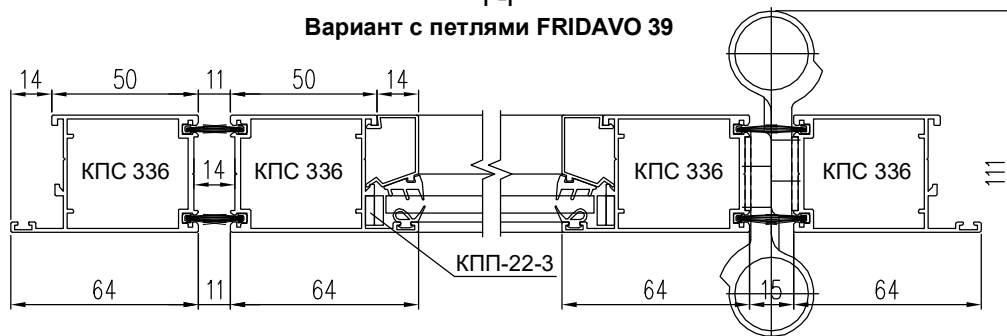
РАЗМЕРЫ ЗАПОЛНЕНИЯ

Размер верхнего стекла S = 6 мм ГОСТ 111-2014	H - B - 112,5	A - 259
Размер нижнего стекла S = 6 мм ГОСТ 111-2014 (с цоколем КПС 336)	B - 101,5	A - 259
Размер нижнего стекла S = 6 мм ГОСТ 111-2014 (с цоколем КПС 250)	B - 137,5	A - 259

А-А
Вариант с петлями FRIDAVO 28



Г-Г
Вариант с петлями FRIDAVO 39

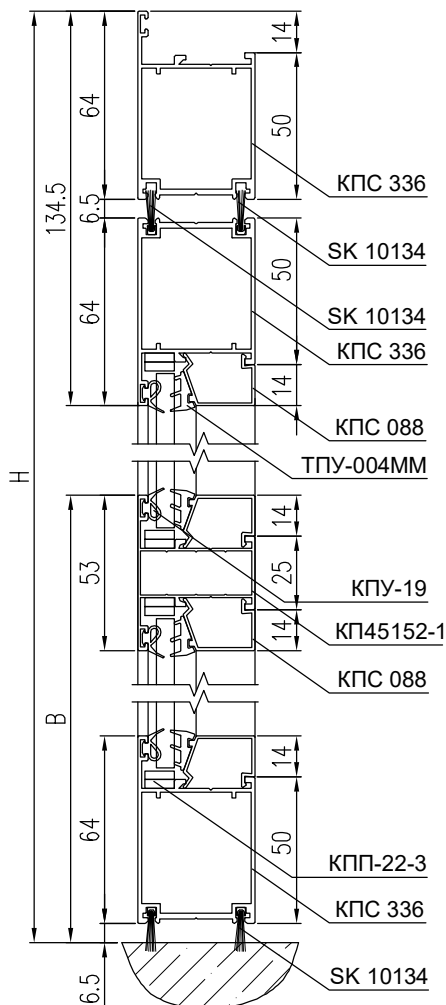


ДВЕРИ

система СИАЛІ КП40

Б-Б

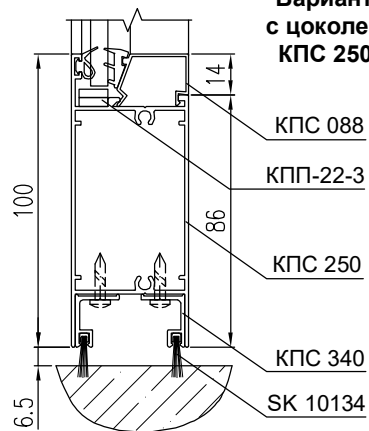
Вариант с цоколем КПС 336



КОМПЛЕКТУЮЩИЕ ИЗДЕЛИЯ

КП4528-24 (КПС 278-24)	Закладная угловая L = 24 мм (с КПС 336)	6
КП4528-24 (КПС 278-24)	Закладная угловая L = 24 мм (с КПС 250)	4
КПС 200-14	Закладная Т-образного соединения L = 14 мм	2
КПС 200-14	Закладная Т-образного соединения L = 14 мм (с длинным винтом в КПС 250)	4
КПМ.40.02	Подкладка под петли	4
КПМ.40.03	Платик под петли (с цоколем КПС 336)	1
КПМ.40.03	Платик под петли (с цоколем КПС 250)	2
FRIDAVO 28	Комплект петель (2 шт.)	1
См. каталог	Комплект ручек	1
КФV 50	Замок+цилиндр замка+накладки на цилиндр	1
КПП-22-3	Подкладка под стекло	16

**В-В
Вариант с цоколем КПС 250**



АЛЮМИНИЕВЫЕ ПРОФИЛИ

ШИФР	НАЗНАЧЕНИЕ	РАЗМЕР	ВИД	КОЛ-ВО
КПС 336	Стойка рамы	H		1 + 1
КПС 336	Перекладина рамы	A		1
КПС 336	Стойка полотна (с цоколем КПС 336)	H - 77		2
КПС 336	Стойка полотна (с цоколем КПС 250)	H - 77		1 + 1
КПС 336	Верхняя перекладина полотна	A - 153		1
КПС 336*	Цоколь	A - 153		1
КПС 250*	Цоколь	A - 253		1
КП45152-1	Перекладина полотна средняя	A - 253		1
КПС 088	Штапик вертикальный верхний	H - B - 134,5		2
КПС 088	Штапик вертикальный нижний (с КПС 336)	B - 123,5		2
КПС 088	Штапик вертикальный нижний (с КПС 250)	B - 159,5		2
КПС 088	Штапик горизонтальный	A - 253		4
КПС 340	Притвор (с цоколем КПС 250)	A - 167		2

УПЛОТНИТЕЛИ

КПУ-19	Уплотнитель стекла и притвора	L = 2H + 4A - 1,528, м
ТПУ-004ММ	Уплотнитель стекла	L = 2H + 4A - 1,528, м
SK 10134	Щеточный уплотнитель притвора	L = 8H + 4A - 1,176, м

Примечание:

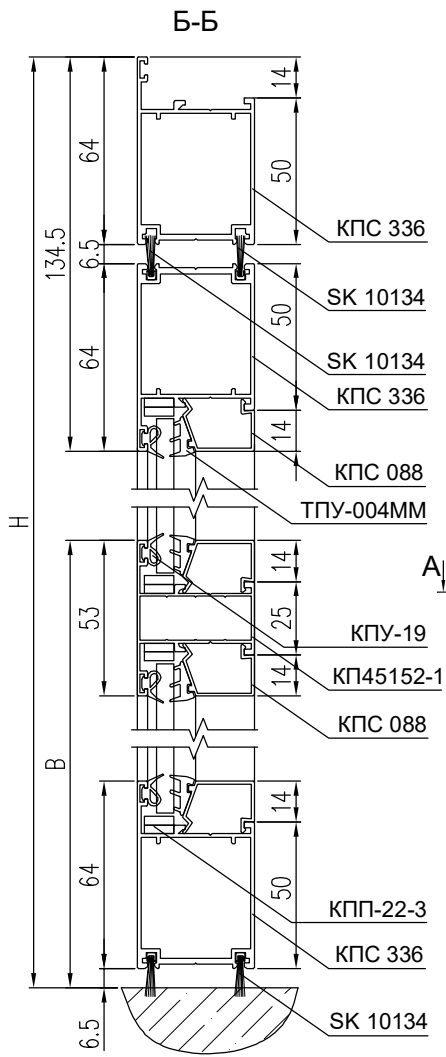
* Из трех позиций выбирается нужная.

** При применении петель FRIDAVO 39 необходимо корректировать горизонтальные размеры на 1 мм и заменить пластики и подкладки под петли.

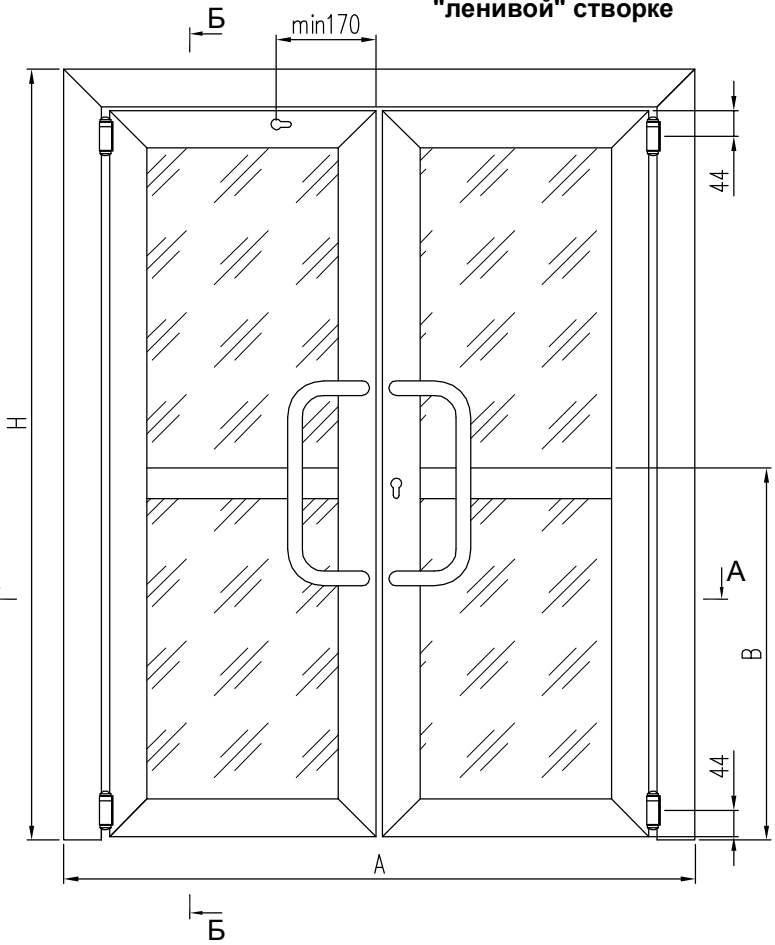
Двухстворчатые маятниковые двери с цоколем КПС 336 и с петлями FRIDAVO (вид с улицы)

ДВЕРИ

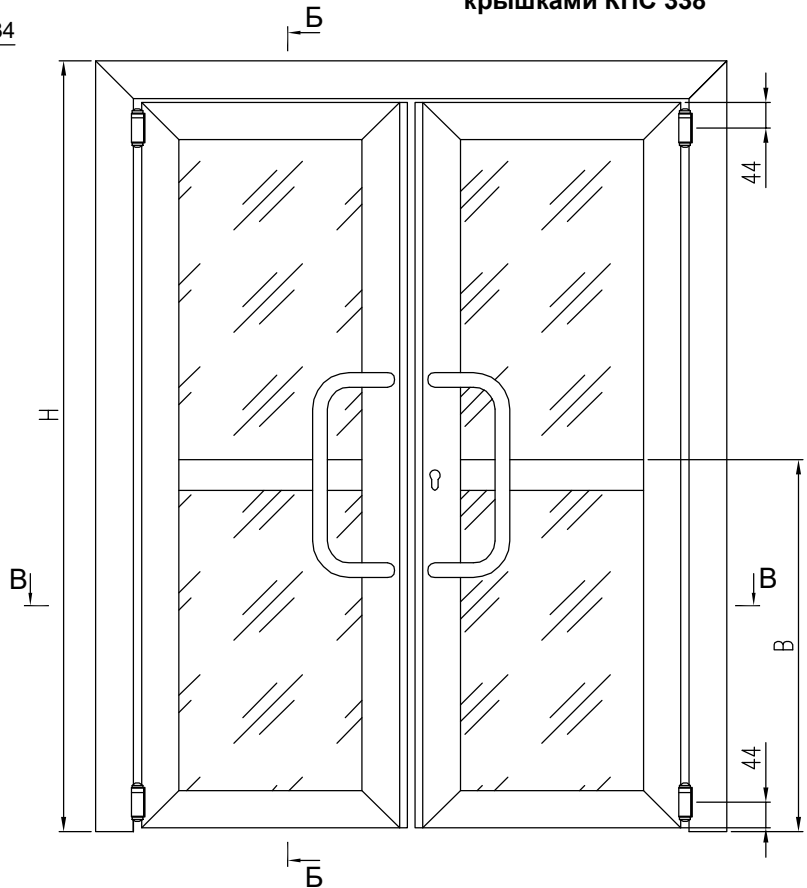
система СИАЛІ КП40



Дверь с замком на "ленивой" створке



Дверь с вертикальными крышками КПС 338

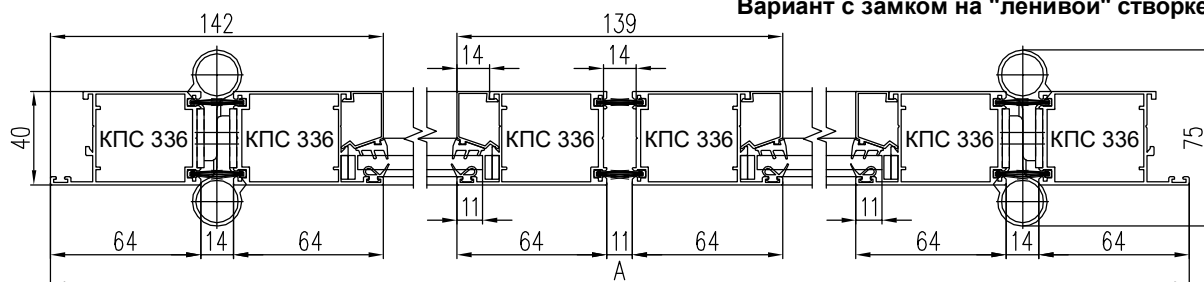


КОМПЛЕКТУЮЩИЕ ИЗДЕЛИЯ

КП4528-24 (КПС 278-24)	Закладная угловая L = 24 мм	10
КПС 200-14	Закладная Т-образного соединения L = 14 мм	4
КПМ.40.02	Подкладка под петли	8
КПМ.40.03	Платик под петли	2
FRIDAVO 28	Комплект петель (2 шт.)	2
См. каталог	Комплект ручек	2
KFV 50	Замок (для двери с замком на "ленивой" створке)	2
или KFV 50	Замок (для двери с верт. крышками КПС 338)	1
СТН-0827	Шпингалет верхний (для двери с верт. крышками КПС 338)	1
СТН-0827	Шпингалет нижний (для двери с верт. крышками КПС 338)	1
СТН-0827	Планка шпингалета (для двери с верт. крышками КПС 338)	2
КПП-22-3	Подкладка под стекло	32

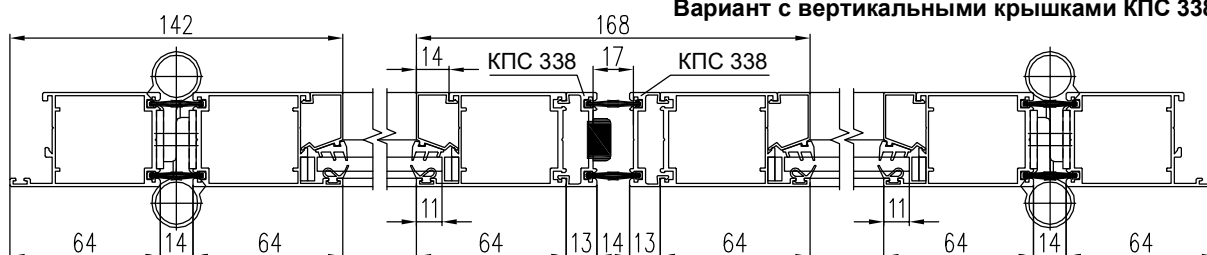
А-А

Вариант с замком на "ленивой" створке



В-В

Вариант с вертикальными крышками КПС 338



АЛЮМИНИЕВЫЕ ПРОФИЛИ

ШИФР	НАЗНАЧЕНИЕ	РАЗМЕР		ВИД	КОЛ-ВО
		без КПС 338	с КПС 338		
КПС 336	Стойка рамы	Н			1 + 1
КПС 336	Перекладина рамы	А			1
КПС 336	Стойка полотна	Н - 77			2 + 2
КПС 338	Крышка стойки полотна		Н - 77		2
КПС 336	Перекладина полотна	A/2 - 83,5	A/2 - 98		2 + 2
КП45152-1	Перекладина полотна средняя	A/2 - 183,5	A/2 - 198		2
КПС 088	Штапик вертикальный верхний	Н - В - 134,5			4
КПС 088	Штапик вертикальный нижний	В - 123,5			4
КПС 088	Штапик горизонтальный	A/2 - 183,5	A/2 - 198		8

УПЛОТНИТЕЛИ

КПУ-19	Уплотнитель стекла и притвора	L = 4Н + 4А - 2,5, м
ТПУ-004ММ	Уплотнитель стекла	L = 4Н + 4А - 2,5, м
СК 10134	Щеточный уплотнитель притвора	L = 12Н + 4А - 1,54, м

РАЗМЕРЫ ЗАПОЛНЕНИЯ

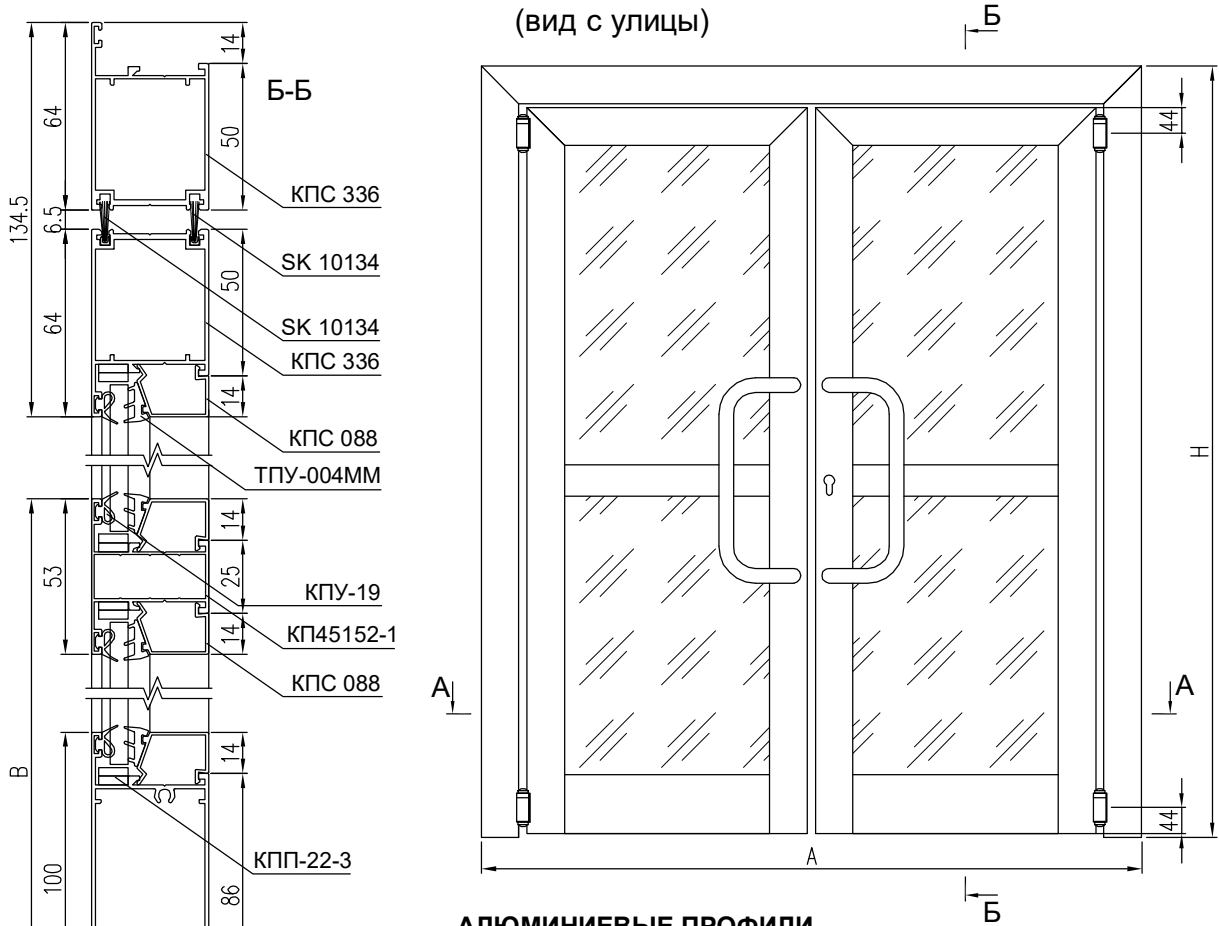
Размер верхнего стекла S = 6 мм ГОСТ 111-2014 (без КПС 338)	Н - В - 112,5	A/2 - 189,5
Размер верхнего стекла S = 6 мм ГОСТ 111-2014 (с КПС 338)	Н - В - 112,5	A/2 - 204
Размер нижнего стекла S = 6 мм ГОСТ 111-2014 (без КПС 338)	В - 101,5	A/2 - 189,5
Размер нижнего стекла S = 6 мм ГОСТ 111-2014 (с КПС 338)	В - 101,5	A/2 - 204

ДВЕРИ

система СИАЛ КП40

Двухстворчатая маятниковая дверь с цоколем КПС 250 и с петлями FRIDAVO

(вид с улицы)



АЛЮМИНИЕВЫЕ ПРОФИЛИ

ШИФР	НАЗНАЧЕНИЕ	РАЗМЕР	ВИД	КОЛ-ВО
КПС 336	Стойка рамы	H		1 + 1
КПС 336	Перекладина рамы	A		1
КПС 336	Стойка полотна	H - 77		2 + 2
КПС 336	Верхняя перекладина полотна	A/2 - 85		2
КПС 250	Перекладина полотна нижняя	A/2 - 185		2
КП45152-1	Перекладина полотна средняя	A/2 - 185		2
КПС 088	H - B - 134,5		4	
КПС 088	Штапик вертикальный нижний	B - 159,5		4
КПС 088	Штапик горизонтальный	A/2 - 185		8
КПС 340	Притвор	A/2 - 99		4

Примечание:
*при применении петли FRIDAVO 39 необходимо корректировать горизонтальные размеры и заменить пластики и подкладки под петли.

УПЛОТНИТЕЛИ

КПУ-19	Уплотнитель стекла и притвора	L=4H+4A-2,656, м
ТПУ-004ММ	Уплотнитель стекла	L=4H+4A-2,656, м
SK 10134	Щеточный уплотнитель притвора	L=12H+4A-1,608, м

КОМПЛЕКТУЮЩИЕ ИЗДЕЛИЯ

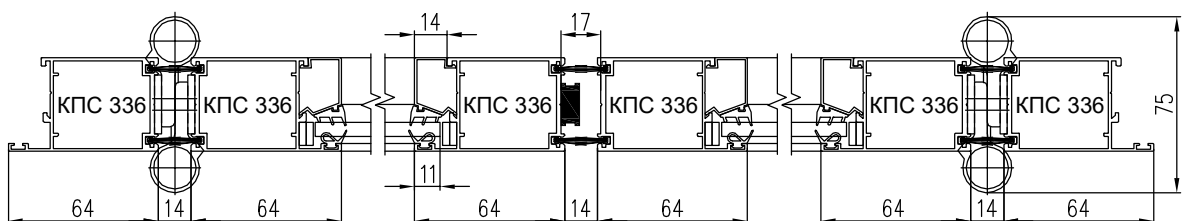
КП4528-24 (КПС 278-24)	Закладная угловая L = 24 мм	6
КПС 200-14	Закладная Т-образного соединения L = 14 мм	4
КПС 200-14	Закладная Т-образного соединения L = 14 мм (с длинным винтом в КПС 250)	4
КПМ.40.02	Подкладка под петли	8
КПМ.40.03	Платик под петли	4
FRIDAVO 28	Комплект петель (2 шт.)	2
См. каталог	Комплект ручек	2
KFV 50	Замок+цилиндр замка+накладки на цилиндр	1
КПП-22-3	Подкладка под стекло	32
SAVIO 1565/20	Шпингалет верхний (без планки)	1
SAVIO 1565/20	Шпингалет нижний (с планкой)	1

РАЗМЕРЫ ЗАПОЛНЕНИЯ

Раз-р верхнего стекла S = 6 мм (2 шт.)	H - B - 112,5	A/2 - 191
Раз-р нижнего стекла S = 6 мм (2 шт.)	B - 137,5	A/2 - 191

А-А

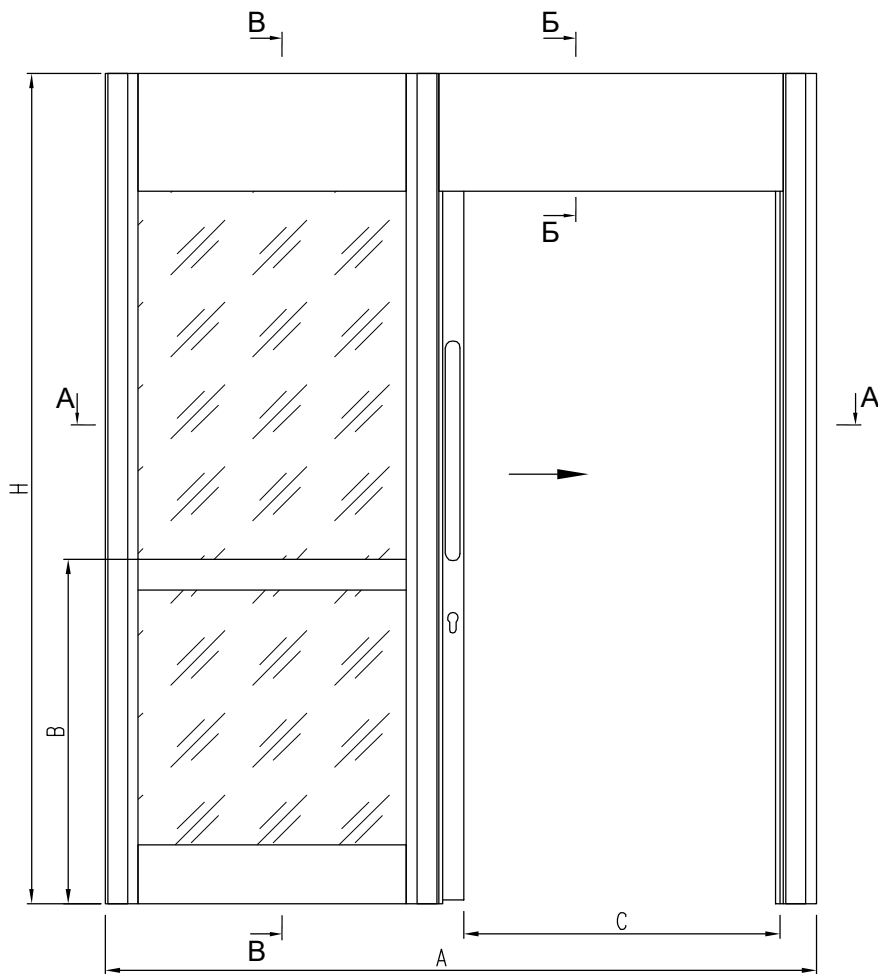
Вариант с петлями FRIDAVO 28



ДВЕРИ

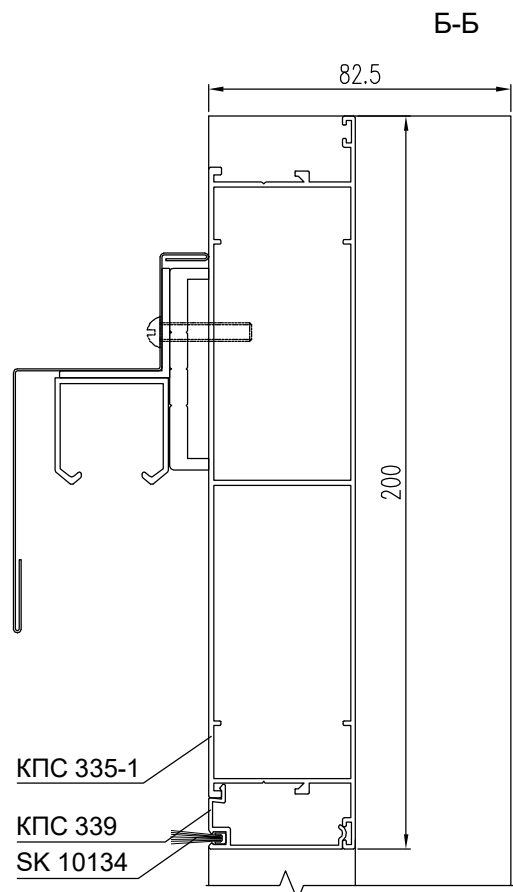
система СИЛІ КП40

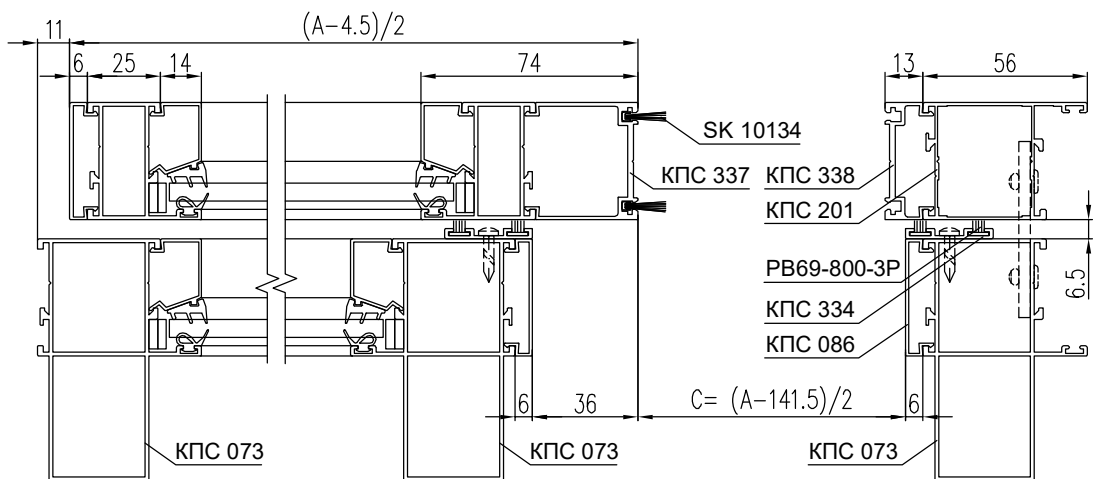
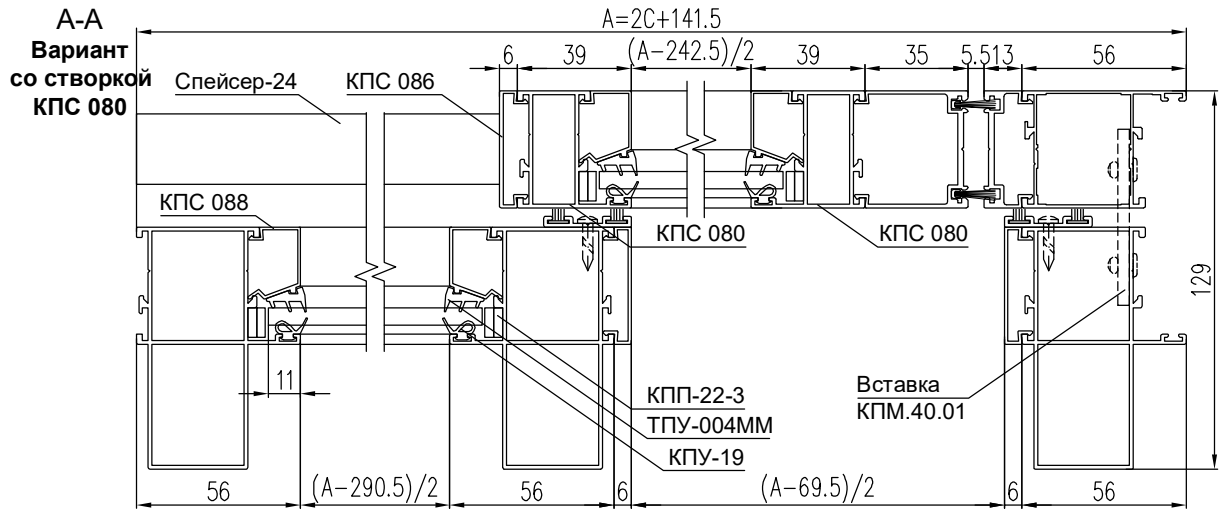
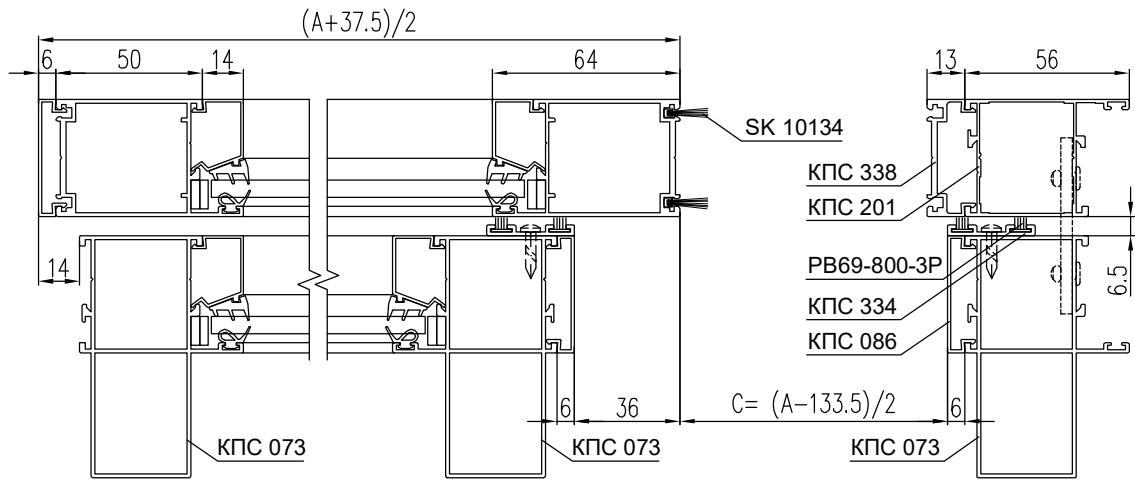
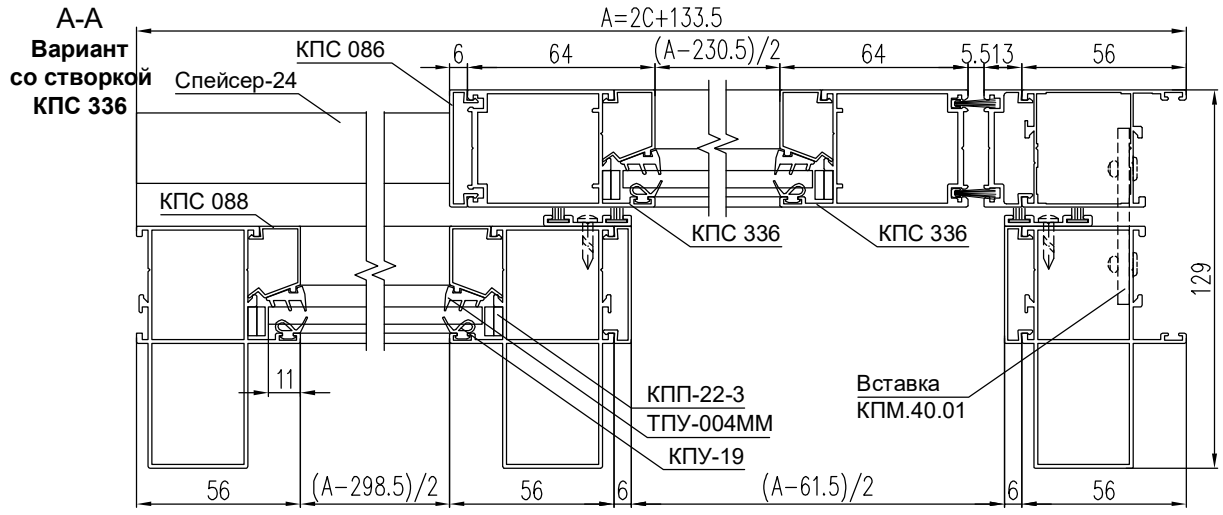
Одностворчатая раздвижная дверь без порога (вид с улицы)



КОМПЛЕКТУЮЩИЕ ИЗДЕЛИЯ

КП4528-24 (КПС 278-24)	Закладная угловая L = 24 мм (с КПС 336)	2
КП45486-37	Закладная угловая L = 37 мм (с КПС 080)	2
КПС 200-14	Закладная Т-образного соединения L = 14 мм	12
КПС 200-14	Закладная Т-образного соединения L = 14 мм (с длинным винтом в КПС 250)	8
КПМ.40.01	Вставка	2
См. каталог	Комплект ручек	1
См. каталог	Комплект фурнитуры	1
КАЛЕ 201-20	Замок+цилиндр замка+накладки на цилиндр	1
КПП-22-3	Подкладка под стекло	32
Спейсер-24	Направляющая L = (A - 63)/2 (с КПС 336)	1
Спейсер-24	Направляющая L = (A - 55)/2 (с КПС 080)	1





АЛЮМИНИЕВЫЕ ПРОФИЛИ

ШИФР	НАЗНАЧЕНИЕ	РАЗМЕР		ВИД	КОЛ-ВО
		с КПС 336	с КПС 080		
КПС 073	Стойка рамы левая	Н			1
КПС 073	Стойка рамы правая	Н			1
КПС 073	Стойка рамы средняя	Н			1
КПС 201	Стойка рамы правая	Н - 136	Н - 161		1
КПС 250	Переключатель рамы нижняя	(A - 242,5)/2	(A - 234,5)/2		1
КП45152-1	Переключатель рамы средняя	(A - 242,5)/2	(A - 234,5)/2		1
КПС 335-1	Переключатель рамы нижняя	(A - 242,5)/2	(A - 234,5)/2		1
КПС 335-1	Переключатель проема	(A - 37,5)/2	(A - 45,5)/2		1
КПС 336 или КПС 080*	Стойка створки левая	Н - 142,5	Н - 167,5		1
КПС 336 или КПС 080*	Стойка створки правая	Н - 142,5	Н - 167,5		1
КПС 336 или КП45164-1*	Переключатель створки верхняя	(A + 25,5)/2	(A - 86,5)/2		1
КПС 250	Переключатель створки нижняя	(A - 174,5)/2	(A - 186,5)/2		1
КП45152-1	Переключатель створки средняя	(A - 174,5)/2	(A - 186,5)/2		1
КПС 334	Притвор створки вертикальный	Н - 200	Н - 200		2
КПС 339	Притвор створки горизонт.	(A - 37,5)/2	(A - 45,5)/2		1
КПС 338	Крышка притворной стойки	Н - 136	Н - 161		1
КПС 086	Крышка проема вертикальная	Н - 200	Н - 200		2
КПС 086	Крышка створки вертикальная	Н - 142,5	Н - 167,5		1
КПС 337**	Крышка створки вертикальная		Н - 167,5		1
КПС 340	Притвор створки	(A - 2,5)/2	(A - 114,5)/2		2
КПС 088	Штапик створки верт. нижний	В - 159,5	В - 159,5		2
КПС 088	Штапик створки верт. верхний	Н - В - 200	Н - В - 200		2
КПС 088	Штапик рамы верт. нижний	В - 153	В - 153		2
КПС 088	Штапик рамы верт. верхний	Н - В - 200	Н - В - 200		2
КПС 088	Штапик створки горизонт.	(A - 174,5)/2	(A - 186,5)/2		4
КПС 088	Штапик рамы горизонтальный	(A - 242,5)/2	(A - 234,5)/2		4

УПЛОТНИТЕЛИ

ТПУ-004ММ	Уплотнитель стекла	L = 4Н + 4А - 2,26, м
КПУ-19	Уплотнитель стекла	L = 4Н + 4А - 2,26, м
SK 10134	Уплотнитель створки (с КПС 336)	L = 2Н + 1,5А - 0,306, м
SK 10134	Уплотнитель створки (с КПС 080)	L = 2Н + 1,5А - 0,472, м
PB69 800-3P	Уплотнитель притвора	L = 4Н - 0,8, м

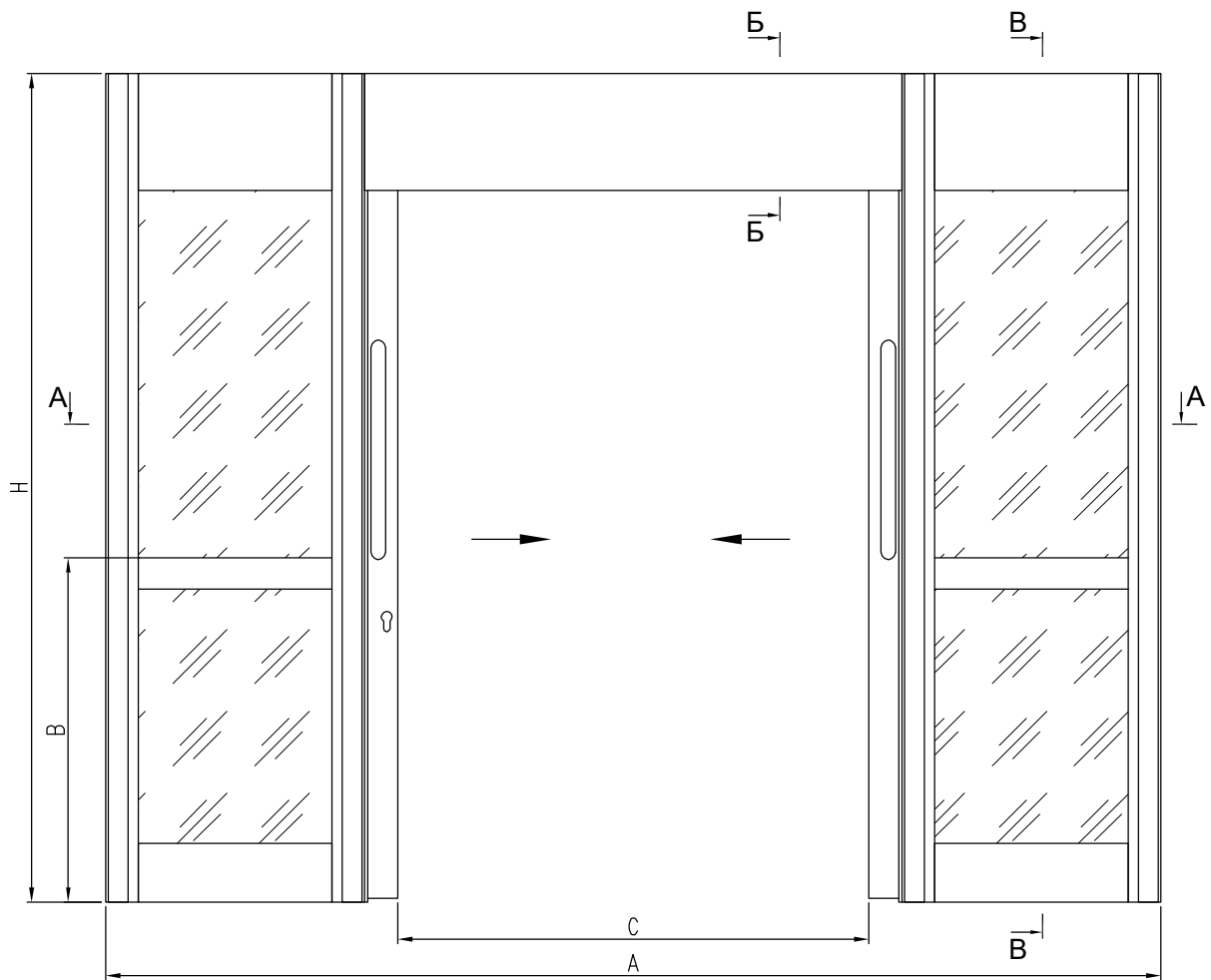
РАЗМЕРЫ ЗАПОЛНЕНИЯ

Размер нижнего стекла створки S = 6 мм (со створкой КПС 336)	В - 137,5	(A - 186,5)/2
Размер нижнего стекла створки S = 6 мм (со створкой КПС 080)	В - 137,5	(A - 198,5)/2
Размер верхнего стекла створки S = 6 мм (со створкой КПС 336)	Н - В - 178	(A - 186,5)/2
Размер верхнего стекла створки S = 6 мм (со створкой КПС 080)	Н - В - 178	(A - 198,5)/2
Размер нижнего стекла рамы S = 6 мм (со створкой КПС 336)	В - 131	(A - 254,5)/2
Размер нижнего стекла рамы S = 6 мм (со створкой КПС 080)	В - 131	(A - 246,5)/2
Размер верхнего стекла рамы S = 6 мм (со створкой КПС 336)	Н - В - 178	(A - 254,5)/2
Размер верхнего стекла рамы S = 6 мм (со створкой КПС 080)	Н - В - 178	(A - 246,5)/2

Примечание:

- *Из двух позиций выбирается нужная.
- **Применяется только со стойкой КПС 080.
3. Сечение В-В см. в двухстворчатых раздвижных дверях без порога.

Двухстворчатая раздвижная дверь без порога (вид с улицы)

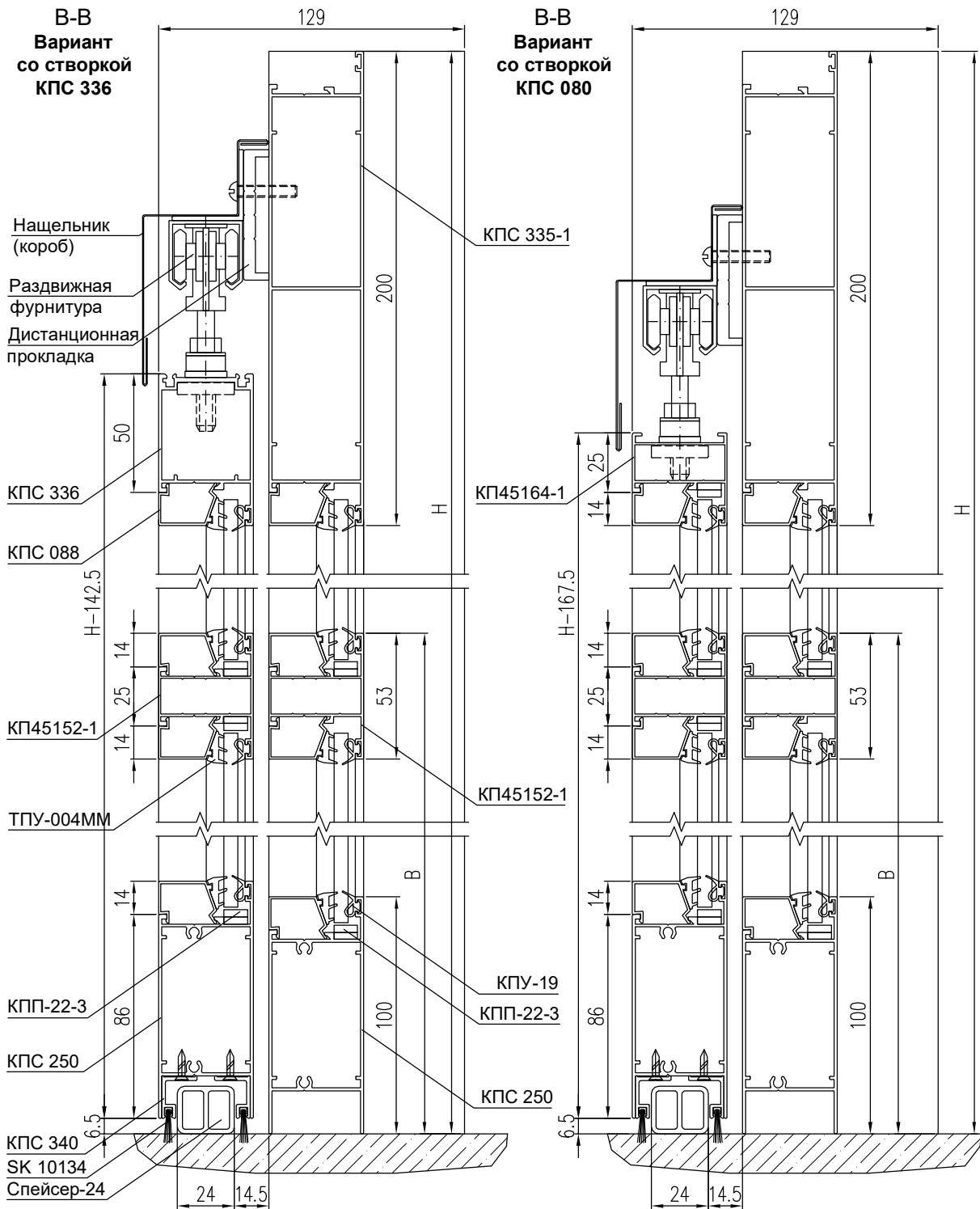


УПЛОТНИТЕЛИ

ТПУ-004ММ	Уплотнитель стекла	$L = 8H + 4A - 3,94, \text{ м}$
КПУ-19	Уплотнитель стекла	$L = 8H + 4A - 3,94, \text{ м}$
SK 10134	Уплотнитель створки (с КПС 336)	$L = 2H + 1,5A - 0,1, \text{ м}$
SK 10134	Уплотнитель створки (с КПС 080)	$L = 2H + 1,5A - 0,338, \text{ м}$
PB69 800-3P	Уплотнитель притвора	$L = 4H - 0,8, \text{ м}$

АЛЮМИНИЕВЫЕ ПРОФИЛИ

ШИФР	НАЗНАЧЕНИЕ	РАЗМЕР		ВИД	КОЛ-ВО
		с КПС 336	с КПС 080		
КПС 073	Стойка рамы крайняя	H			2
КПС 073	Стойка рамы средняя	H			2
КПС 250	Перекладина рамы нижняя	$(A - 370,5)/4$	$(A - 383,5)/4$		2
КП45152-1	Перекладина рамы средняя	$(A - 370,5)/4$	$(A - 383,5)/4$		2
КПС 335-1	Перекладина рамы нижняя	$(A - 370,5)/4$	$(A - 383,5)/4$		2
КПС 335-1	Перекладина проема	$(A + 34,5)/2$	$(A + 47,5)/2$		1
КПС 336 или КПС 080*	Стойка створки левая	H - 142,5	H - 167,5		2
КПС 336 или КПС 080*	Стойка створки правая	H - 142,5	H - 167,5		2
КПС 336 или КП45164-1*	Перекладина створки верхняя	$(A + 223,5)/4$	$(A + 28,5)/4$		2
КПС 250	Перекладина створки нижняя	$(A - 176,5)/4$	$(A - 171,5)/4$		2
КП45152-1	Перекладина створки средняя	$(A - 176,5)/4$	$(A - 171,5)/4$		2
КПС 334	Притвор створки вертикальный	H - 200	H - 200		2
КПС 339	Притвор створки горизонт.	$(A + 34,5)/2$	$(A + 47,5)/2$		1
КПС 086	Крышка проема вертикальная	H - 200	H - 200		2
КПС 086	Крышка створки вертикальная	H - 142,5	H - 167,5		2
КПС 337**	Крышка створки вертикальная		H - 167,5		1
КПС 340	Притвор створки	$(A + 167,5)/4$	$(A - 27,5)/4$		4
КПС 088	Штапик створки верт. нижний	B - 159,5	B - 159,5		4
КПС 088	Штапик створки верт. верхний	H - B - 200	H - B - 200		4
КПС 088	Штапик рамы верт. нижний	B - 153	B - 153		4
КПС 088	Штапик рамы верт. верхний	H - B - 200	H - B - 200		4
КПС 088	Штапик створки горизонт.	$(A - 176,5)/4$	$(A - 171,5)/4$		8
КПС 088	Штапик рамы горизонтальный	$(A - 370,5)/4$	$(A - 383,5)/4$		8

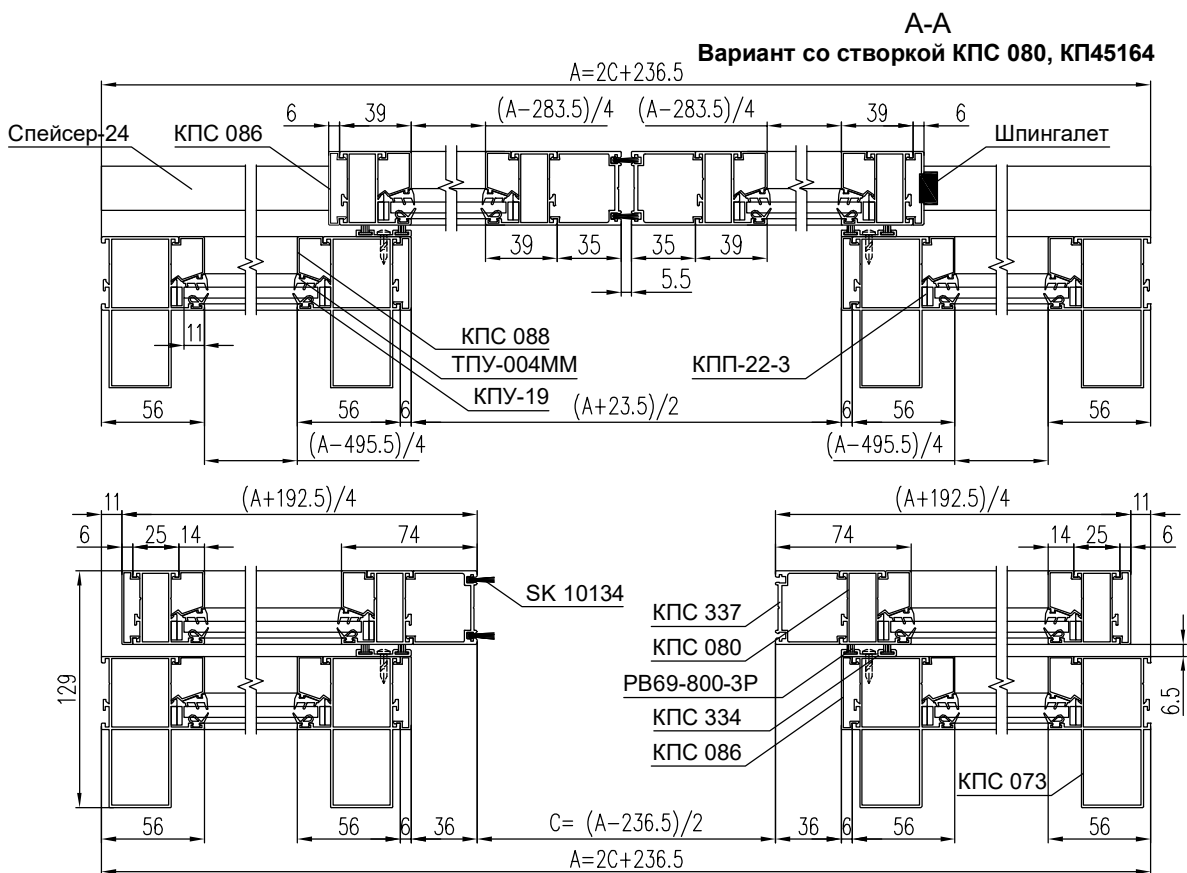
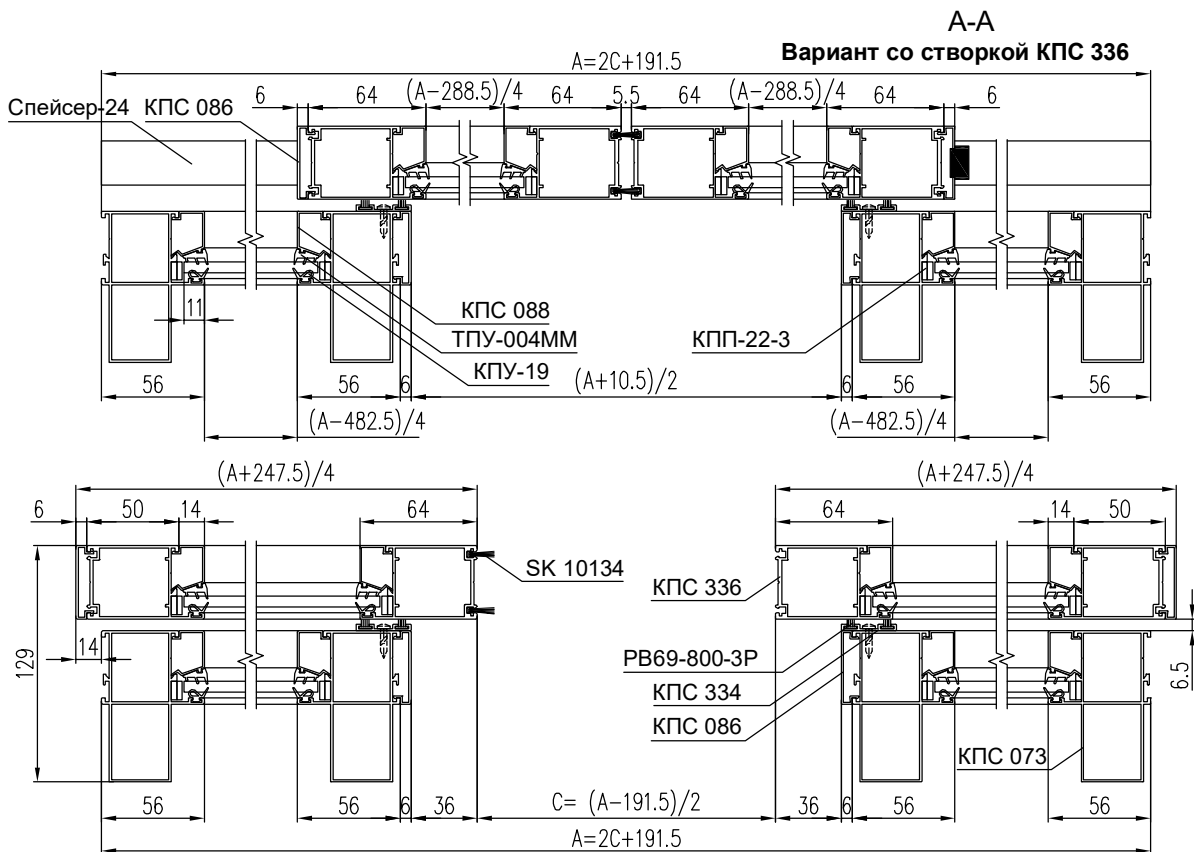


КОМПЛЕКТУЮЩИЕ ИЗДЕЛИЯ

КП4528-24 (КПС 278-24)	Закладная угловая L = 24 мм (с КПС 336)	4
КП45486-37	Закладная угловая L = 37 мм (с КПС 080)	4
КПС 200-14	Закладная Т-образного соединения L = 14 мм	20
КПС 200-14	Закладная Т-образного соединения L = 14 мм (с длинным винтом в КПС 250)	16
СТН-0827	Шпингалет	1
См. каталог	Комплект ручек	2
См. каталог	Комплект фурнитуры	1
КАЛЕ 201-20	Замок+цилиндр замка+накладки на цилиндр	1
КПП-22-3	Подкладка под стекло	64
Спейсер-24	Направляющая L = (A - 11)/4 (с КПС 336)	2
Спейсер-24	Направляющая L = (A - 24)/4 (с КПС 080)	2

Примечание:

- *Из двух позиций выбирается нужная.
- **Применяется только со стойкой КПС 080.
- Сечение Б-Б см. в одностворчатых раздвижных дверях без порога.



РАЗМЕРЫ ЗАПОЛНЕНИЯ

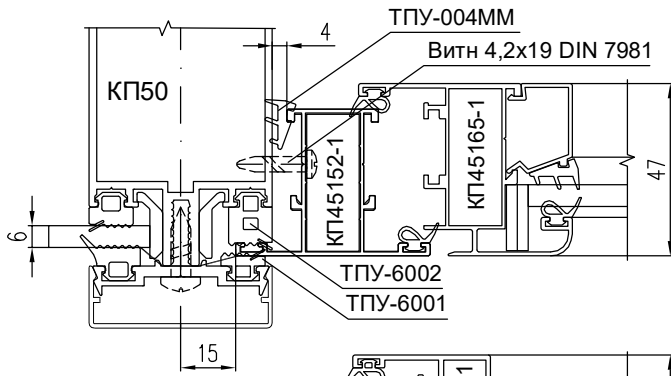
Размер нижнего стекла створки, 2 шт, S = 6 мм (со створкой КПС 336)	В - 137,5	(A - 200,5)/4
Размер нижнего стекла створки, 2 шт, S = 6 мм (со створкой КПС 080)	В - 137,5	(A - 195,5)/4
Размер верхнего стекла створки, 2 шт, S = 6 мм (со створкой КПС 336)	Н - В - 178	(A - 200,5)/4
Размер верхнего стекла створки, 2 шт, S = 6 мм (со створкой КПС 080)	Н - В - 178	(A - 195,5)/4
Размер нижнего стекла рамы, 2 шт, S = 6 мм (со створкой КПС 336)	В - 131	(A - 394,5)/4
Размер нижнего стекла рамы, 2 шт, S = 6 мм (со створкой КПС 080)	В - 131	(A - 407,5)/4
Размер верхнего стекла рамы, 2 шт, S = 6 мм (со створкой КПС 336)	Н - В - 178	(A - 394,5)/4
Размер верхнего стекла рамы, 2 шт, S = 6 мм (со створкой КПС 080)	Н - В - 178	(A - 407,5)/4

МОНТАЖ В ФАСАДНЫЕ СИСТЕМЫ

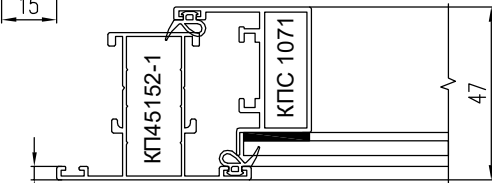
Установка оконных створок в СИАЛ КП50, СИАЛ КП50К

МОНТАЖ В ФАСАДНЫЕ СИСТЕМЫ

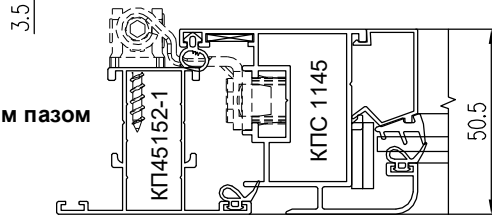
система СИАЛ КП40



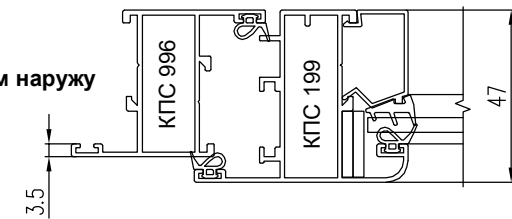
Структурная створка



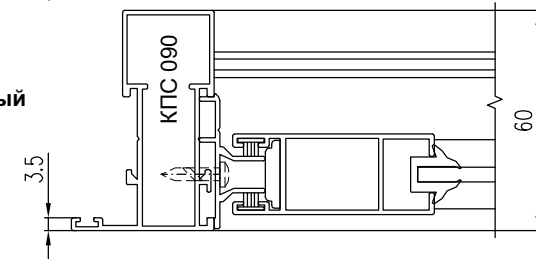
Створка с фурнитурным пазом 16 мм



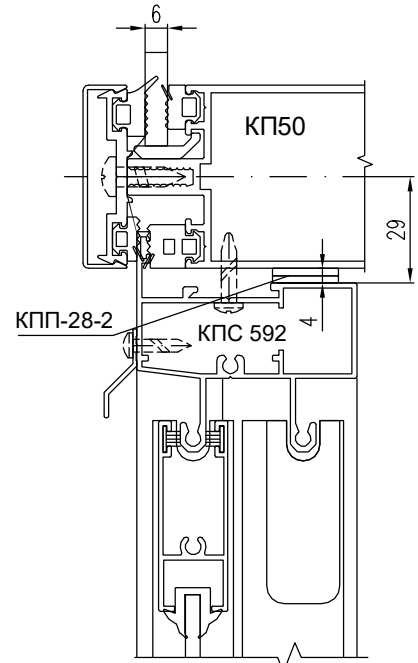
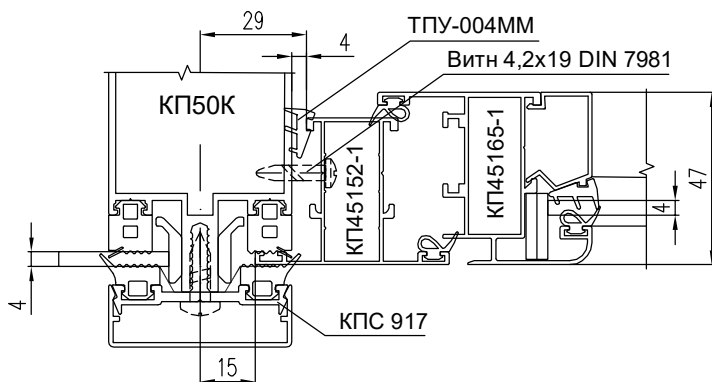
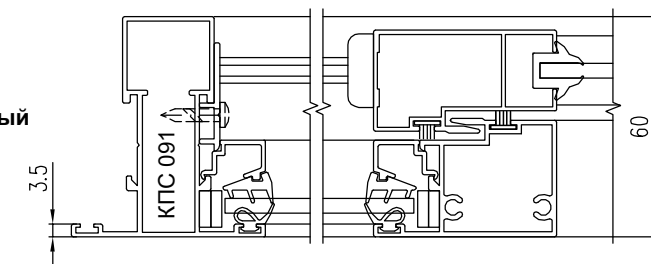
Створка с открыванием наружу



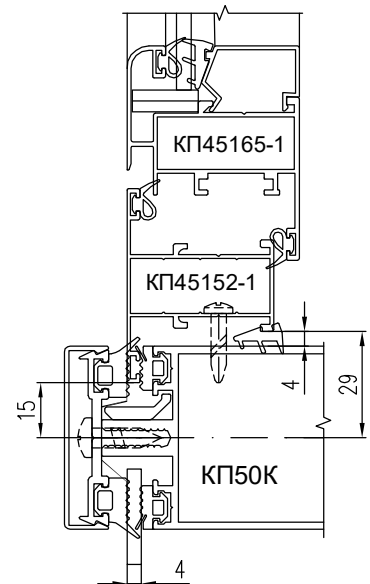
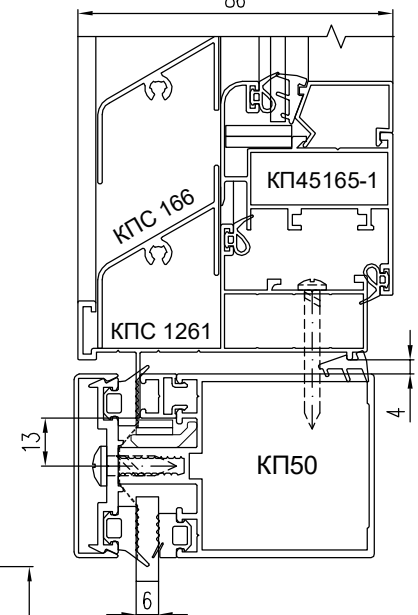
Двухполозный слайдинг



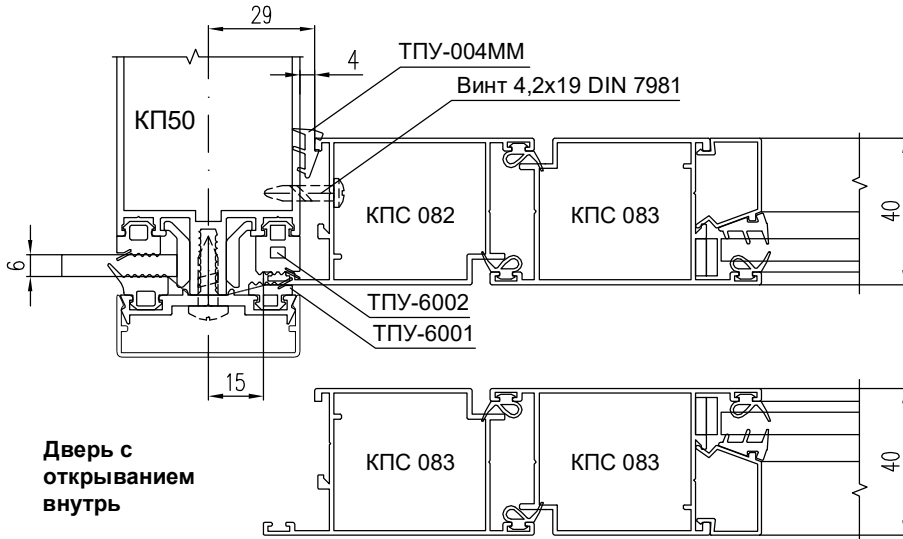
Однополозный слайдинг



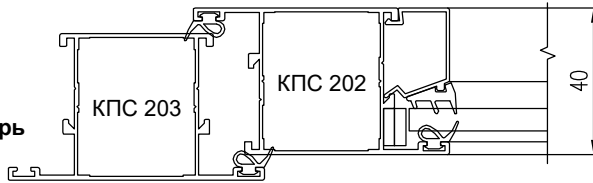
Распашная створка с вентиляционной решеткой



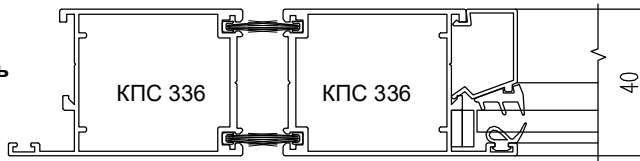
Установка дверей в СИАЛ КП50, СИАЛ КП50К



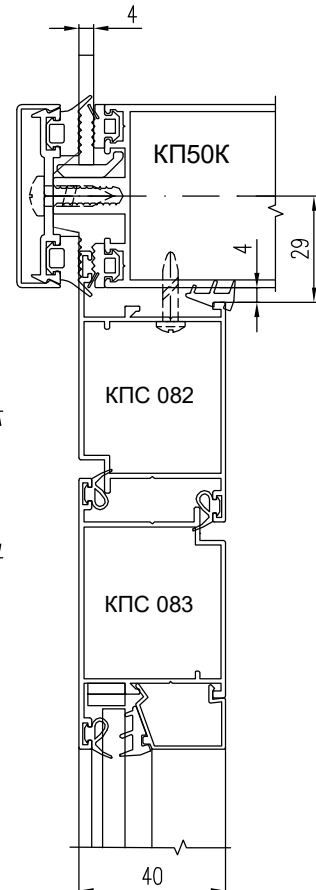
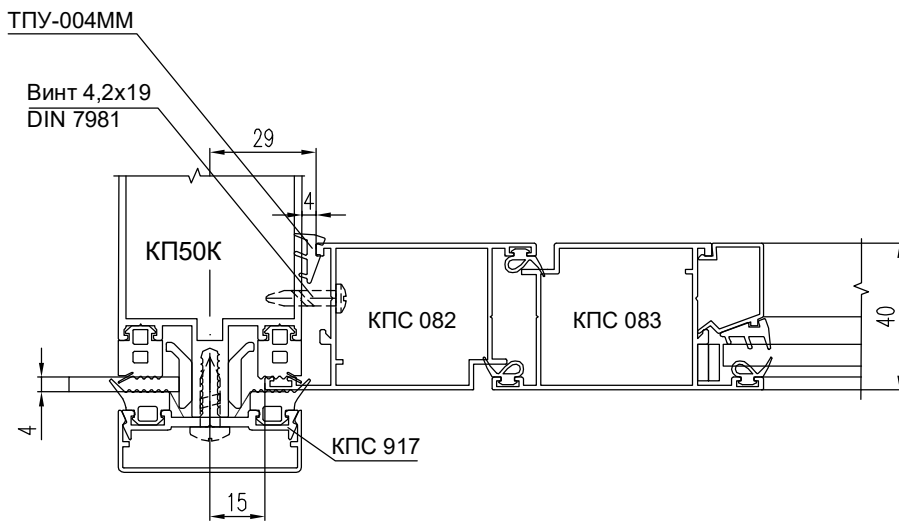
Дверь с открыванием внутрь



Дверь из оконного профиля с открыванием внутрь



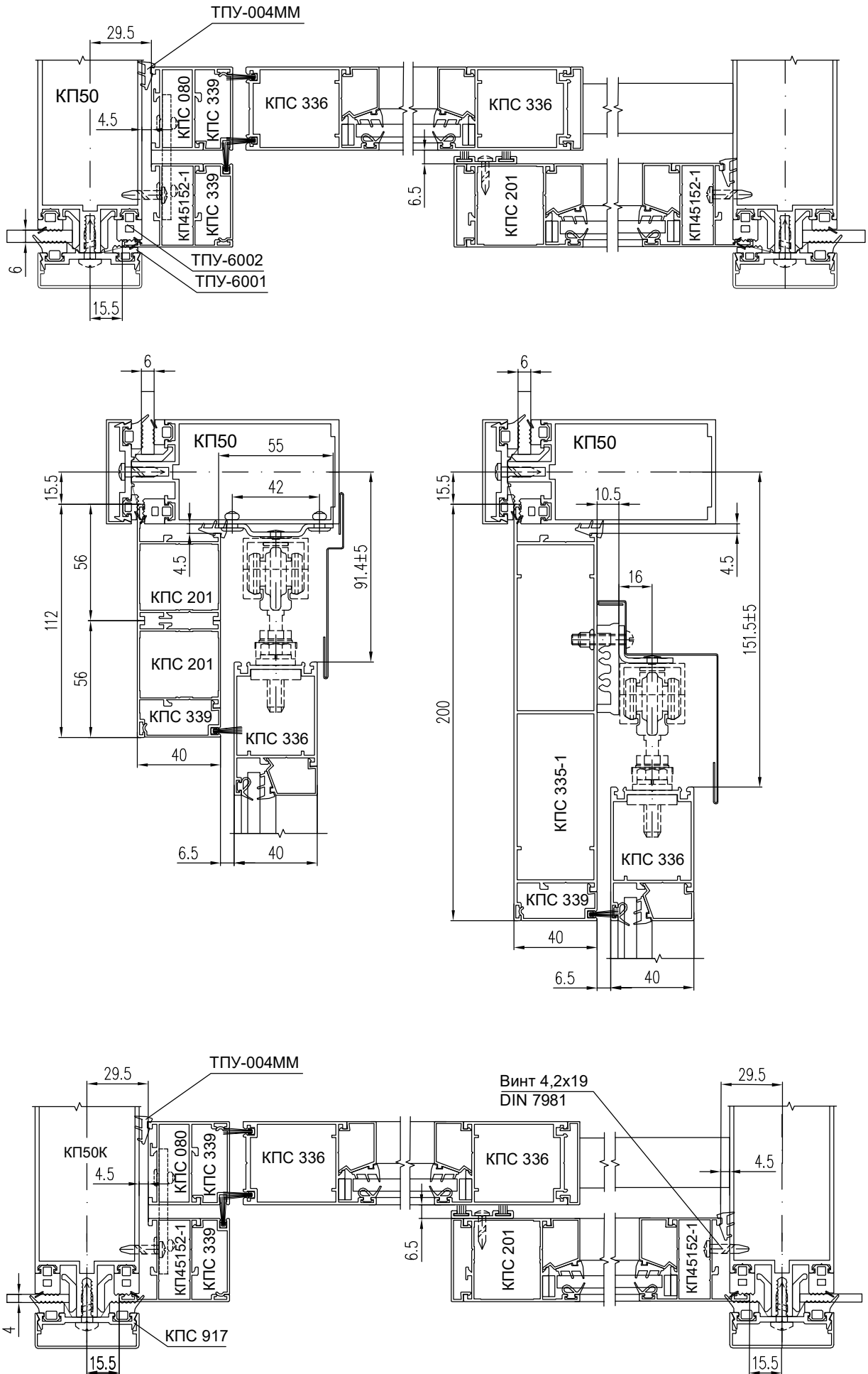
Маятниковая дверь



Установка раздвижных дверей в СИАЛ КП50, СИАЛ КП50К

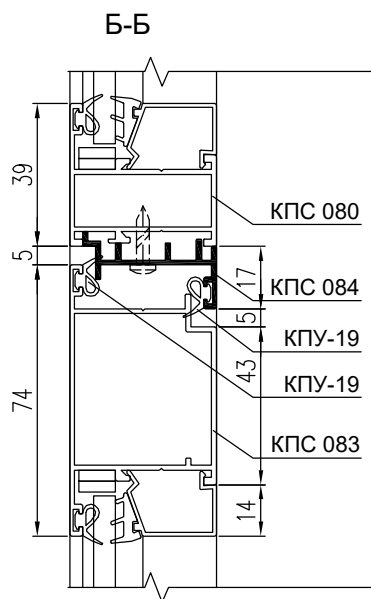
МОНТАЖ В ФАСАДНЫЕ СИСТЕМЫ

система СИАЛ КП40

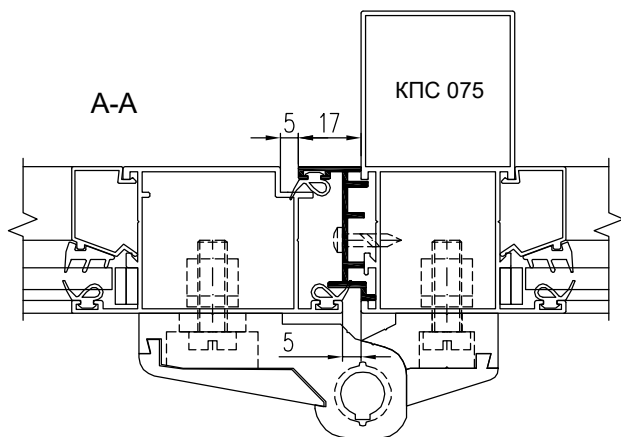
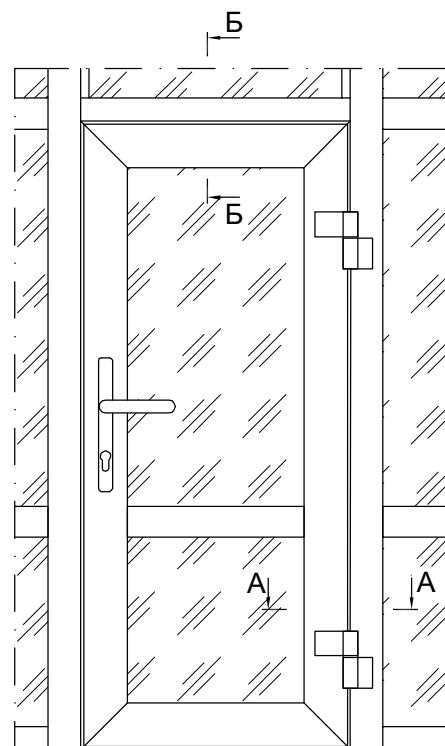


ОФИСНЫЕ ПЕРЕГОРОДКИ

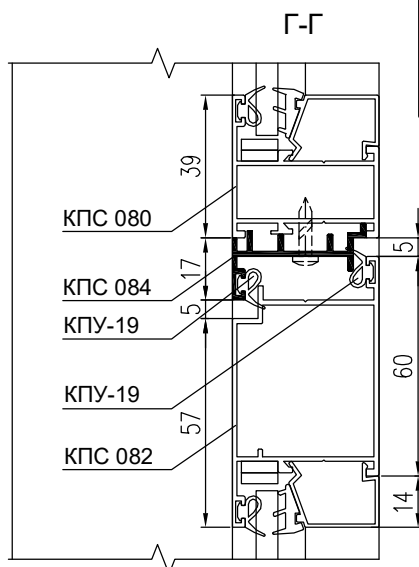
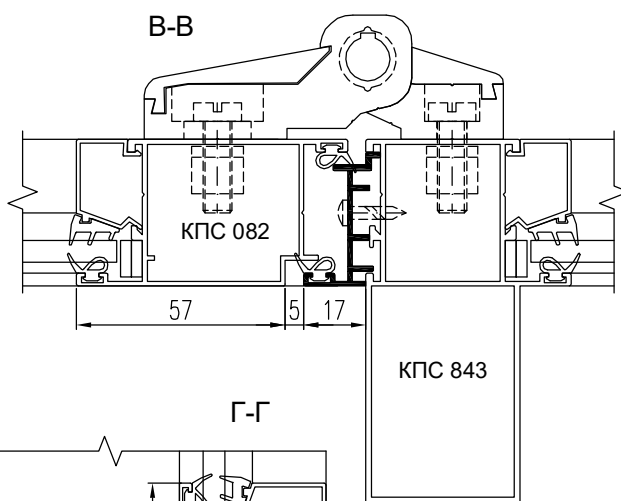
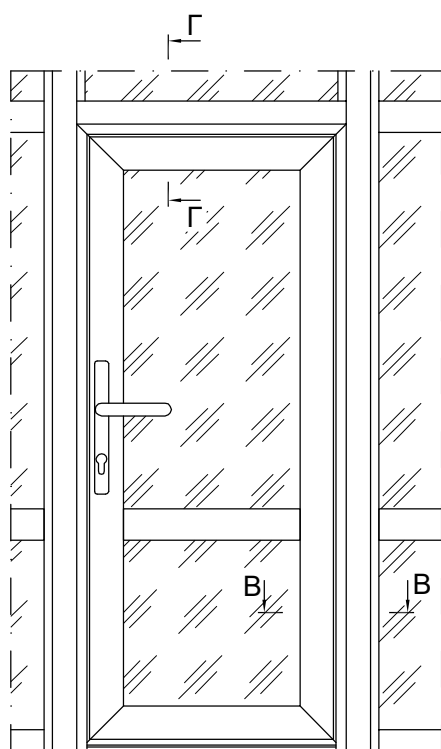
Установка одностворчатых распашных дверей в перегородку (вид снаружи)



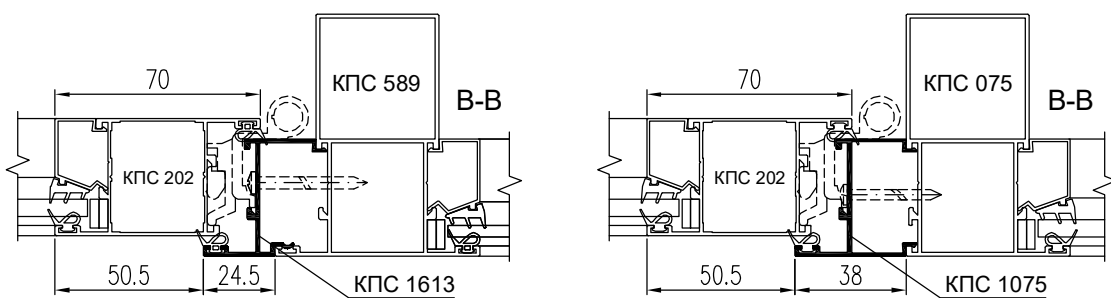
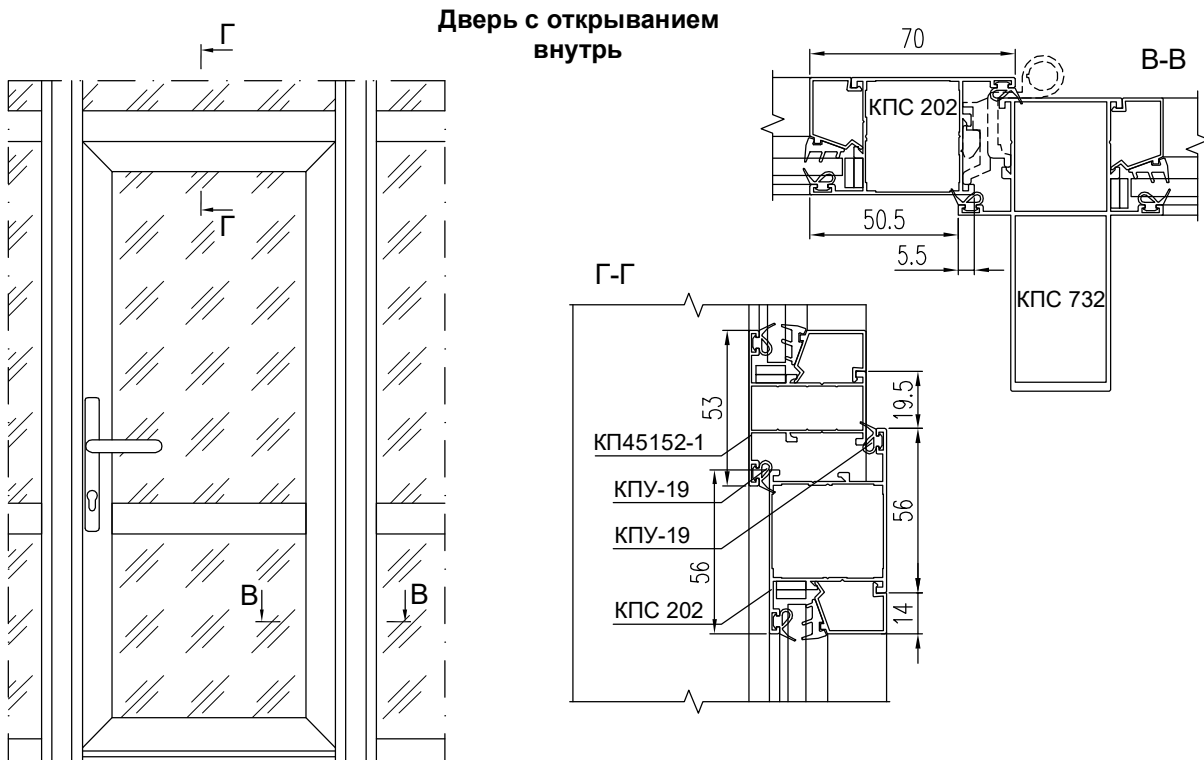
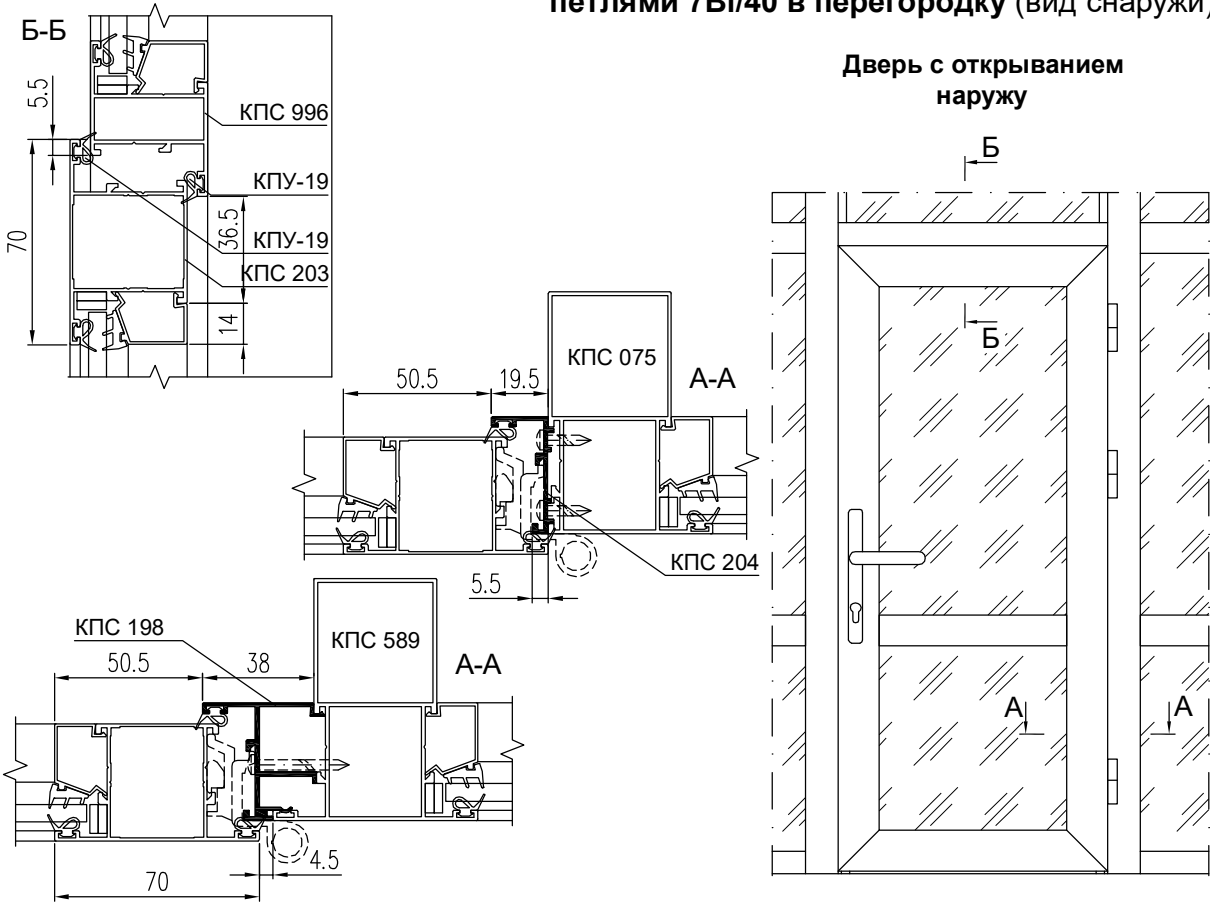
Дверь с открыванием
наружу



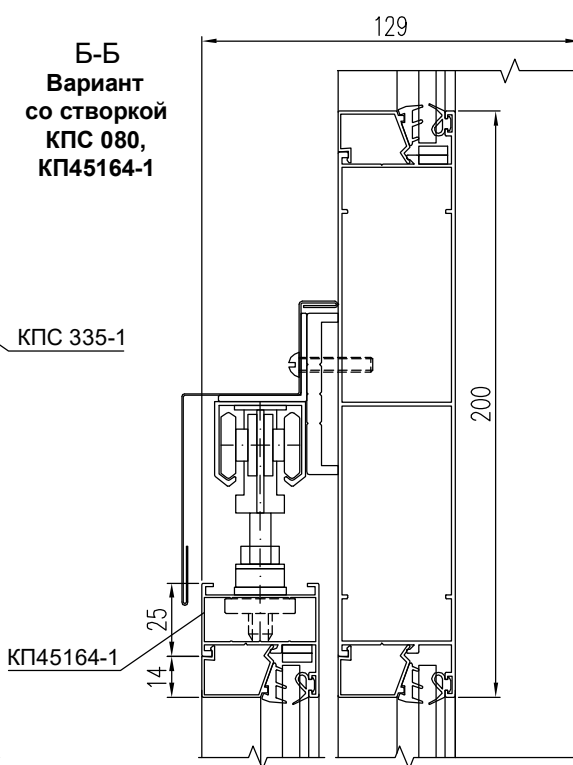
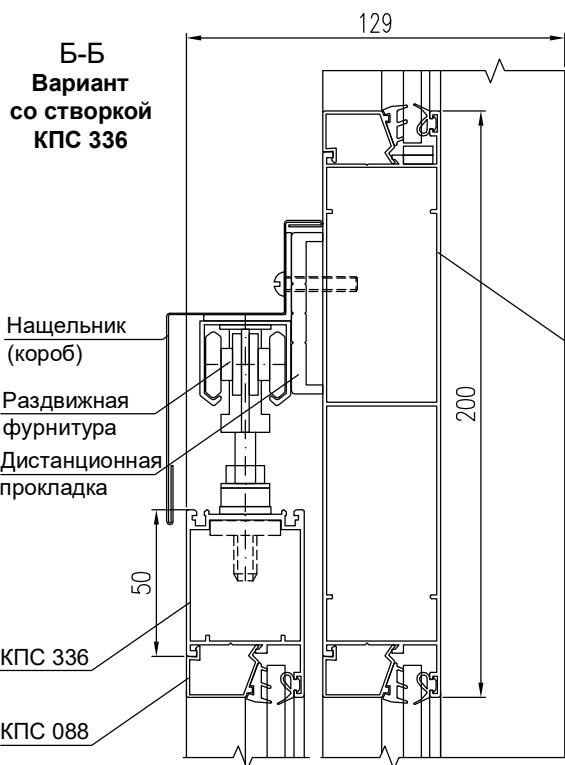
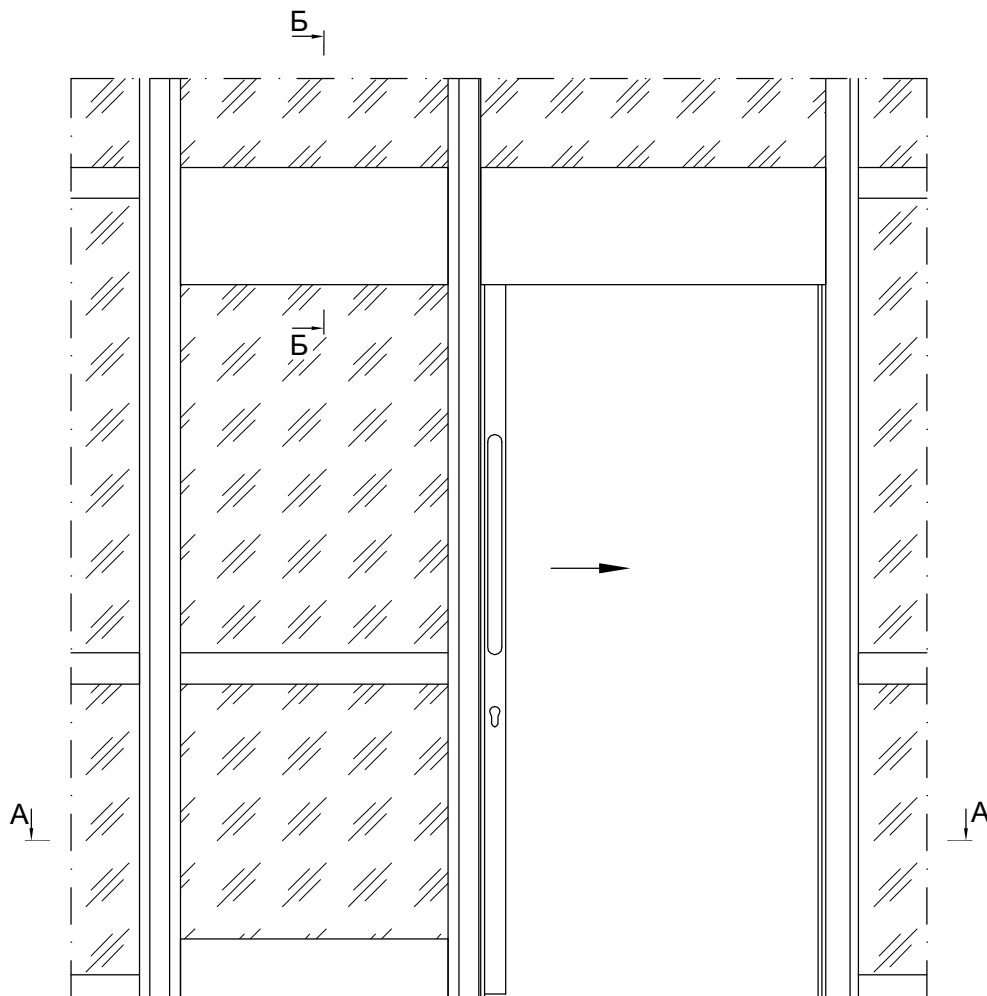
Дверь с открыванием
внутри



Установка одностворчатых дверей из оконного профиля с дверными петлями 7В1/40 в перегородку (вид снаружи)



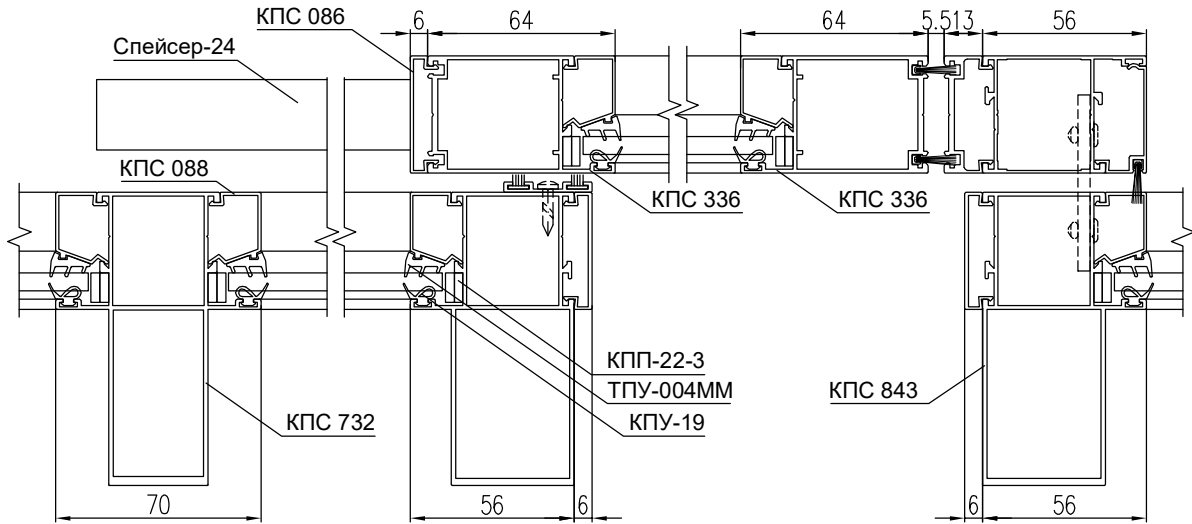
Установка одностворчатых раздвижных дверей в перегородку
(вид снаружи)



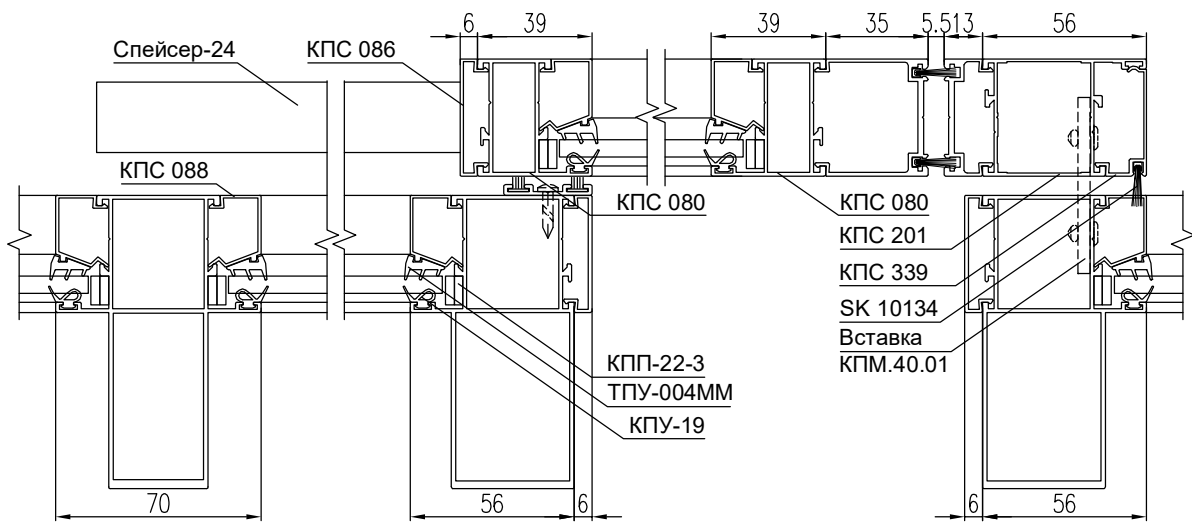
ОФИСНЫЕ ПЕРЕГОРОДКИ

система СИАЛ КП40

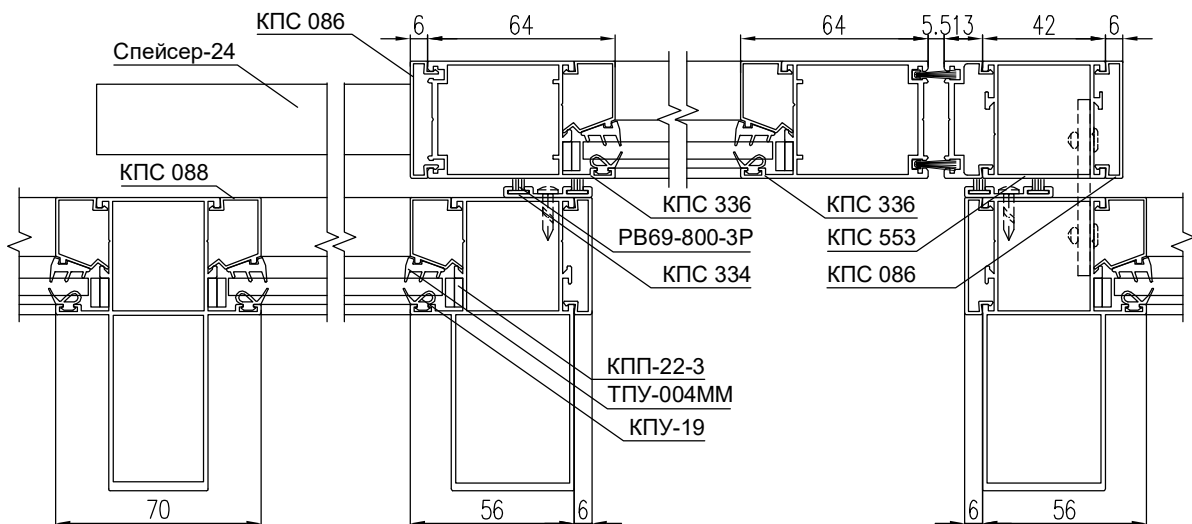
A-A
Вариант со створкой КПС 336
и притворной стойкой КПС 201



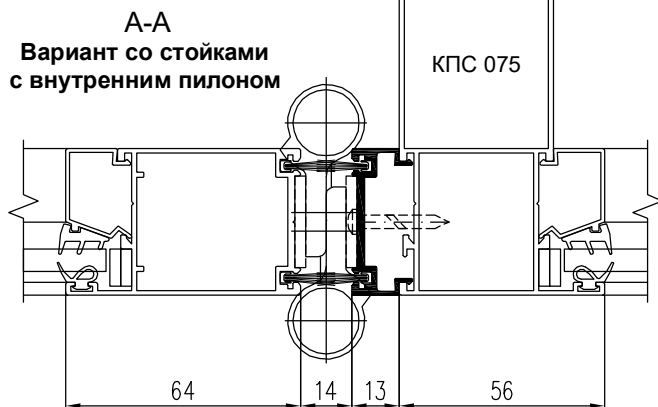
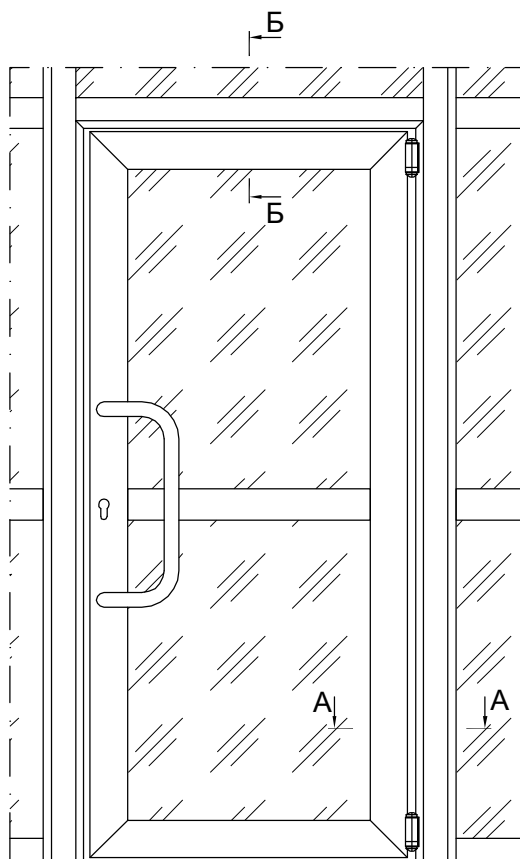
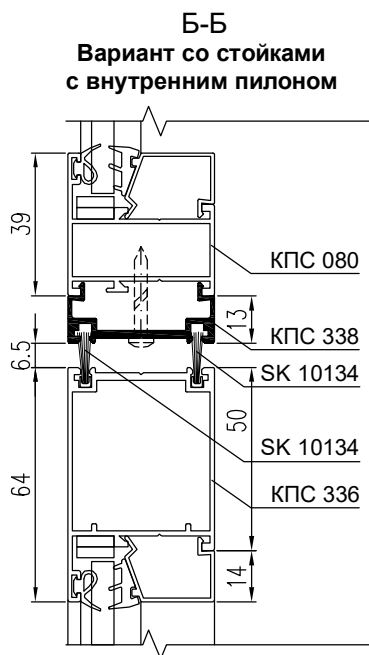
A-A
Вариант со створкой КПС 080, КП45164-1
и притворной стойкой КПС 201



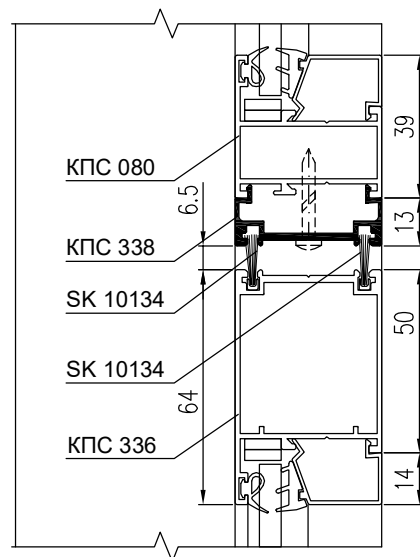
A-A
Вариант со створкой КПС 336
и притворной стойкой КПС 553



Установка одностворчатой маятниковой двери в перегородку (вид снаружи)



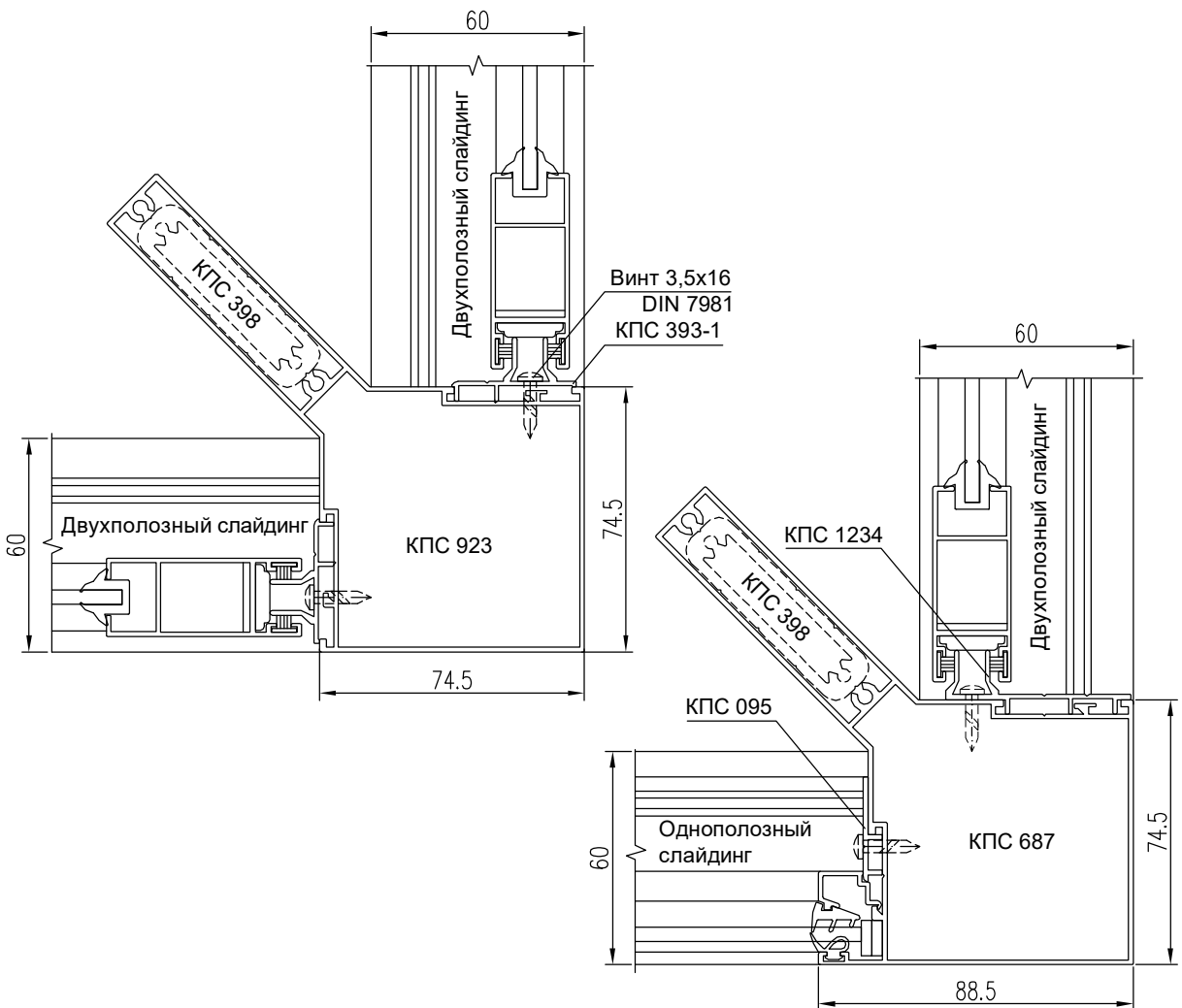
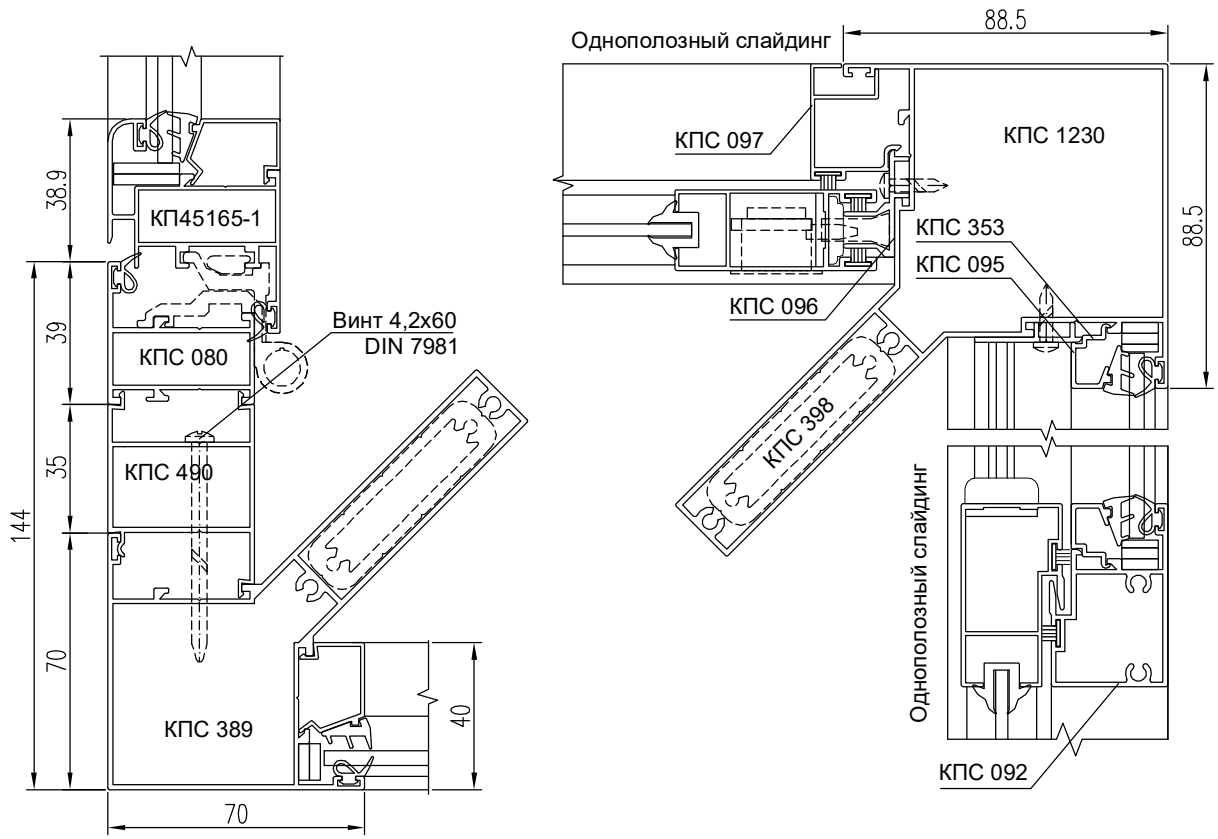
Б-Б
Вариант со стойками с внешним пилоном



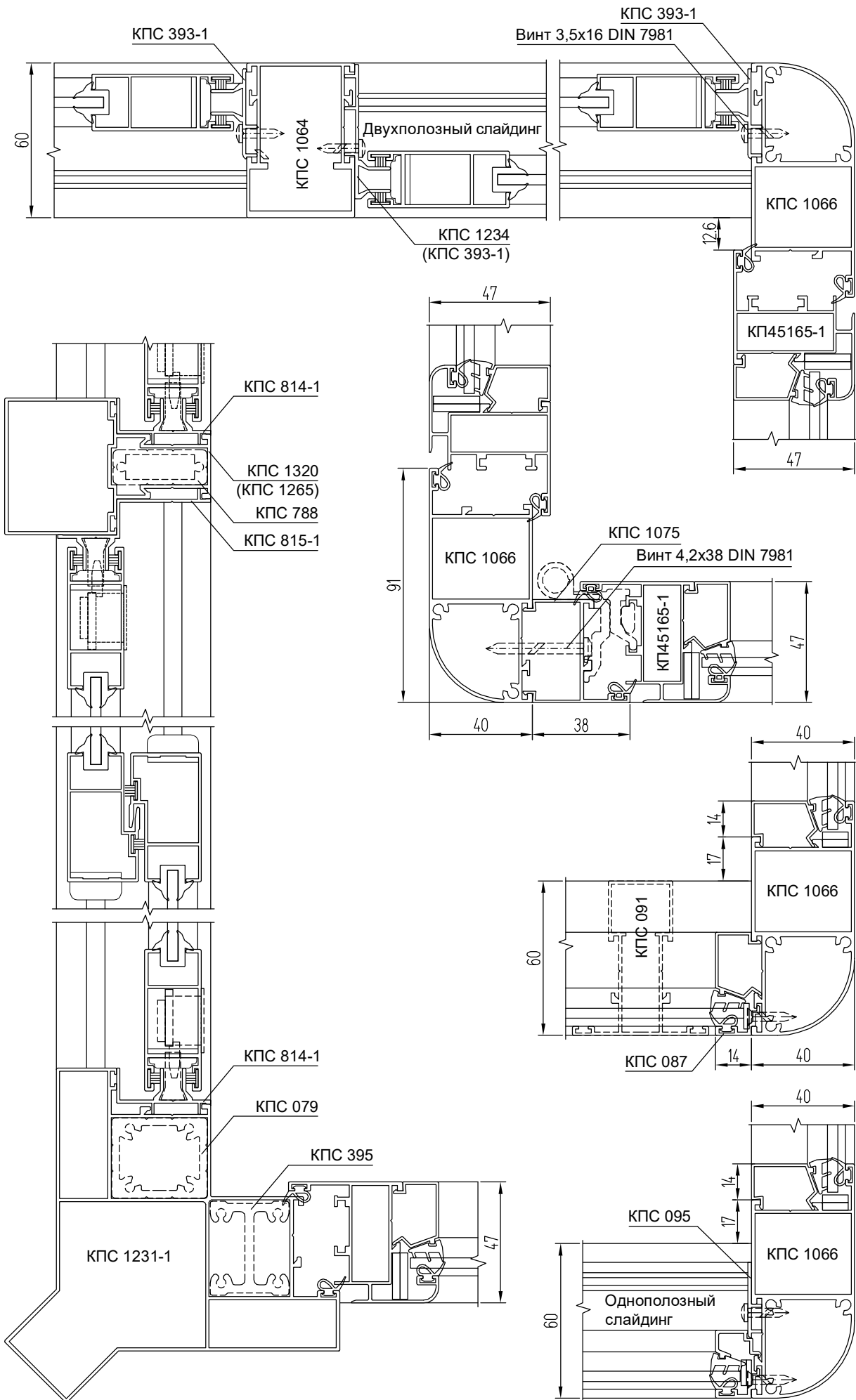
Примечание:
Установка распашных оконных и раздвижных оконных и дверных створок Слайдинг-40 приведена в разделах "Балконы с распашными створками" и "Балконы с раздвижными створками".

УЗЛЫ ПОВОРОТОВ И ПЕРЕХОДОВ

Узлы поворотов на 90°



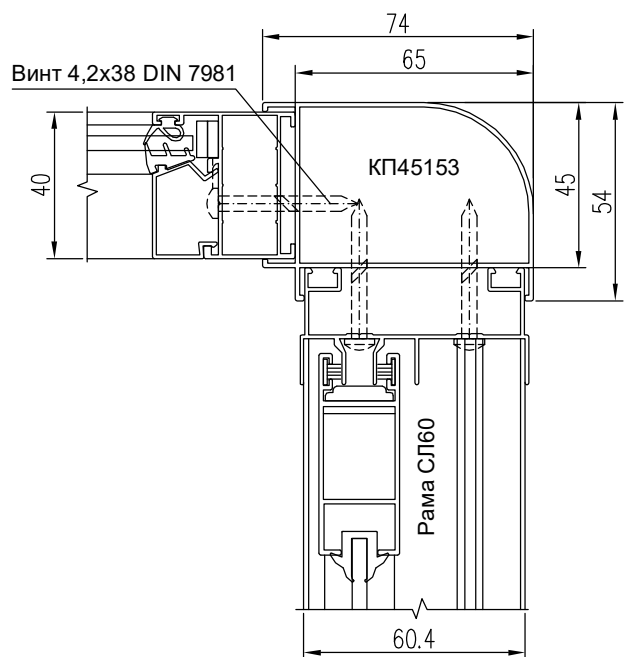
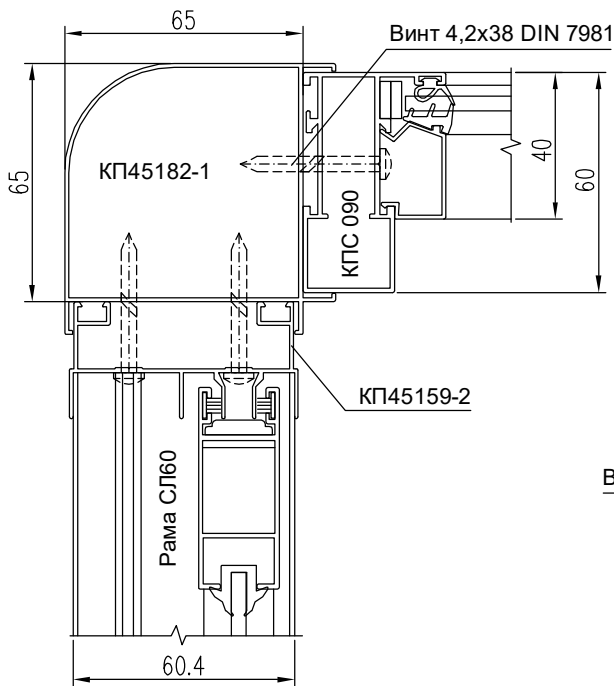
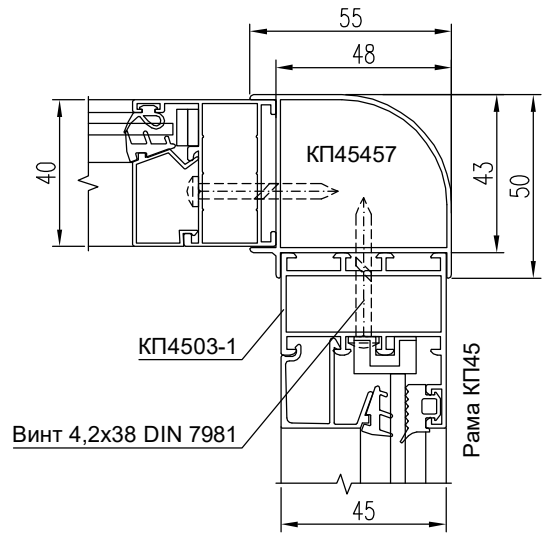
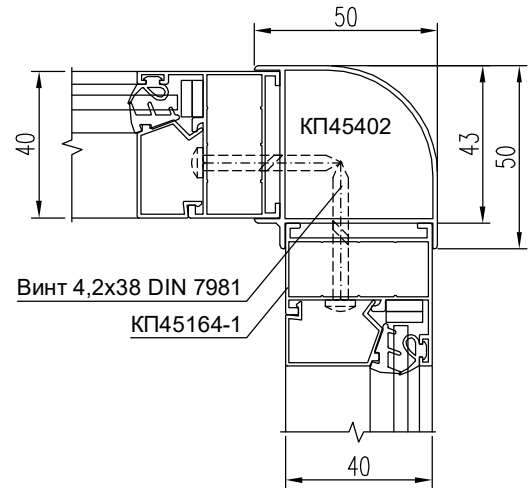
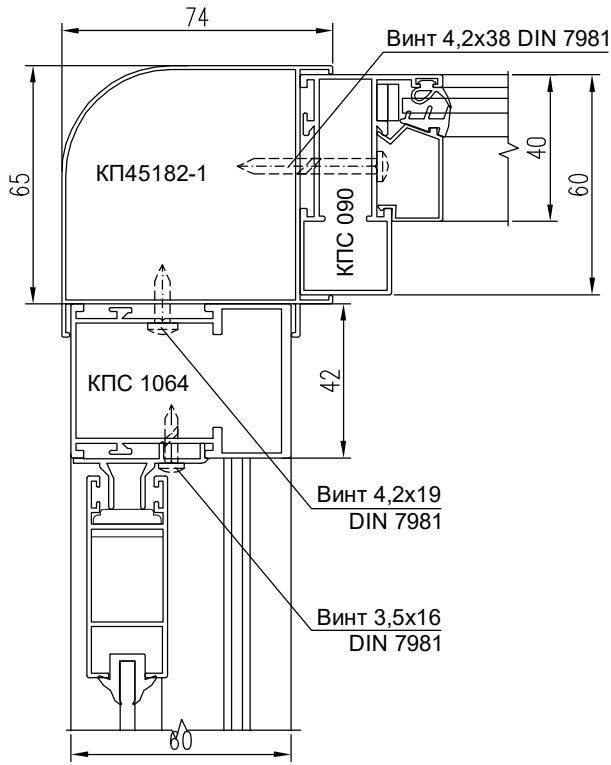
Узлы поворотов на 90°



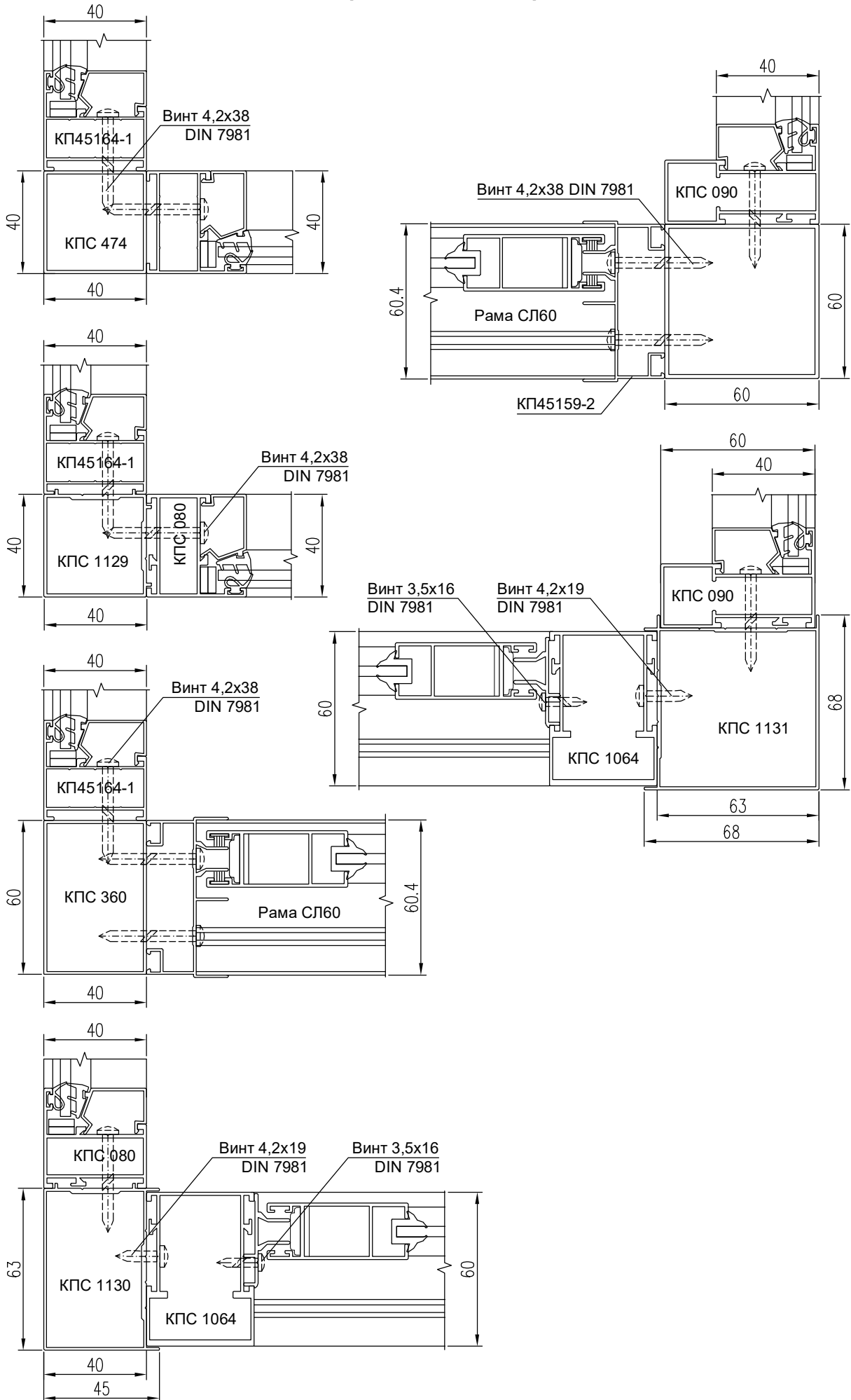
Узлы поворотов на 90°

УЗЛЫ ПОВОРОТОВ И ПЕРЕХОДОВ

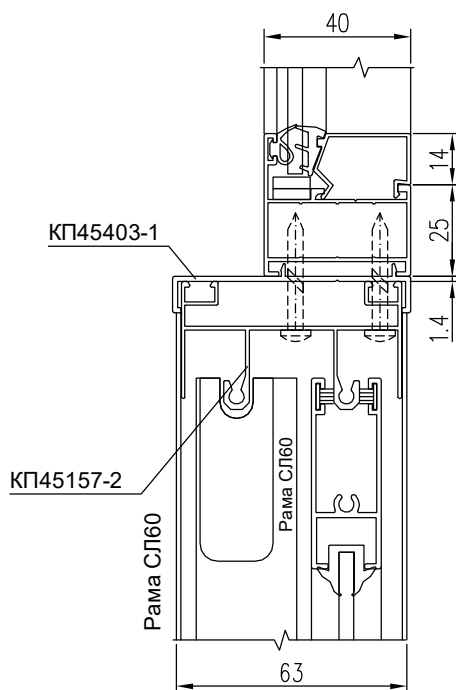
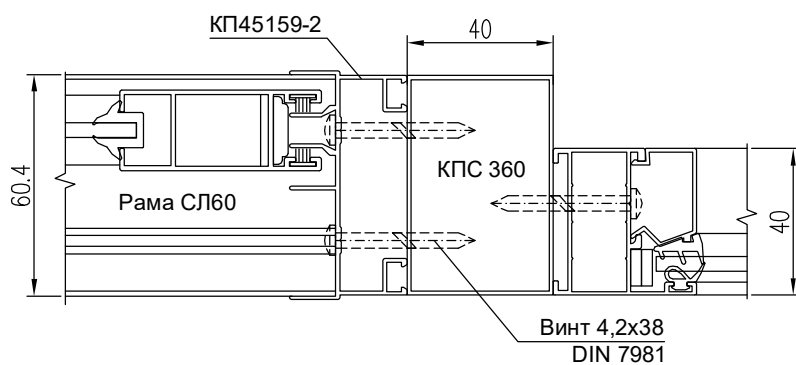
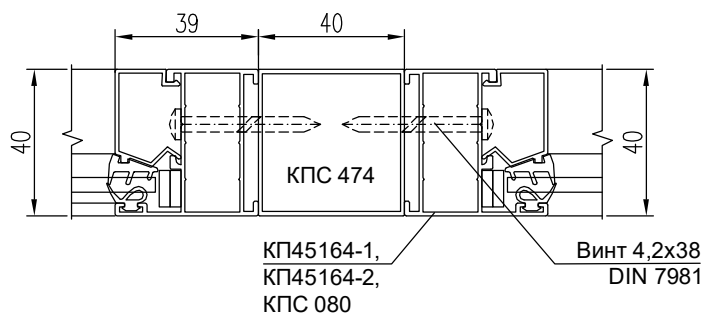
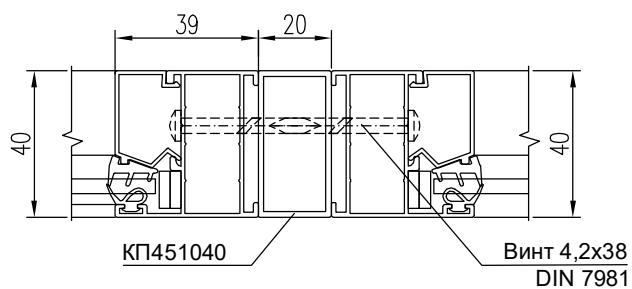
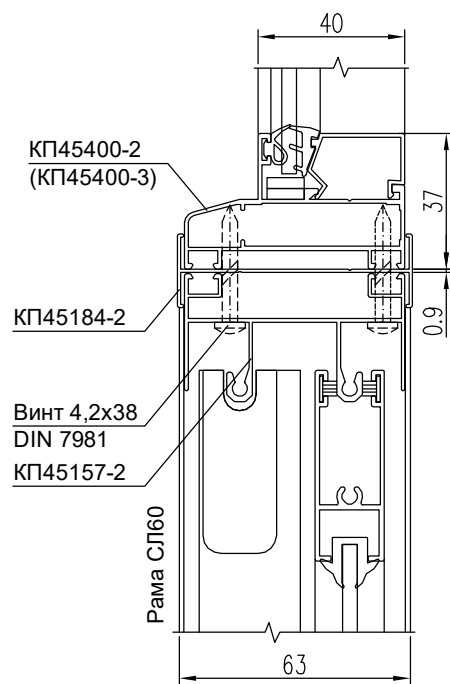
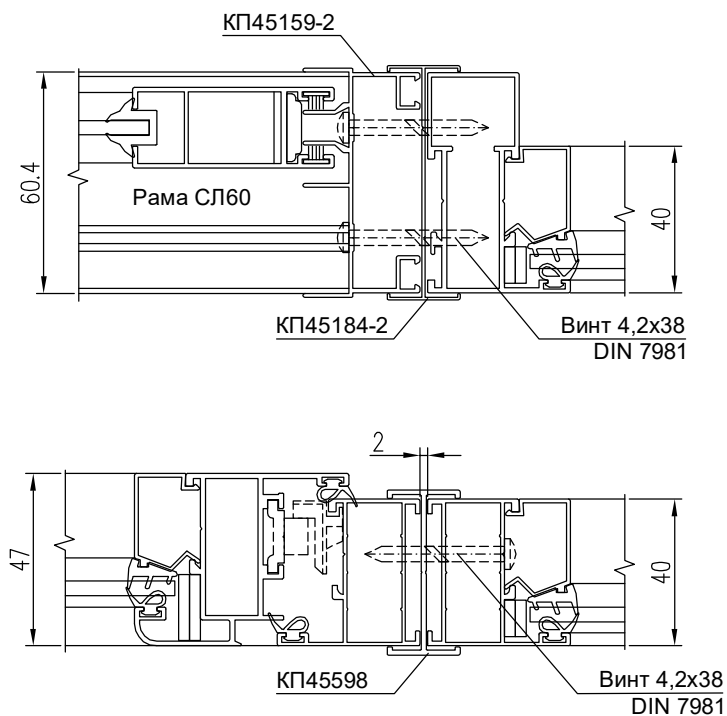
система СИАЛ КП40



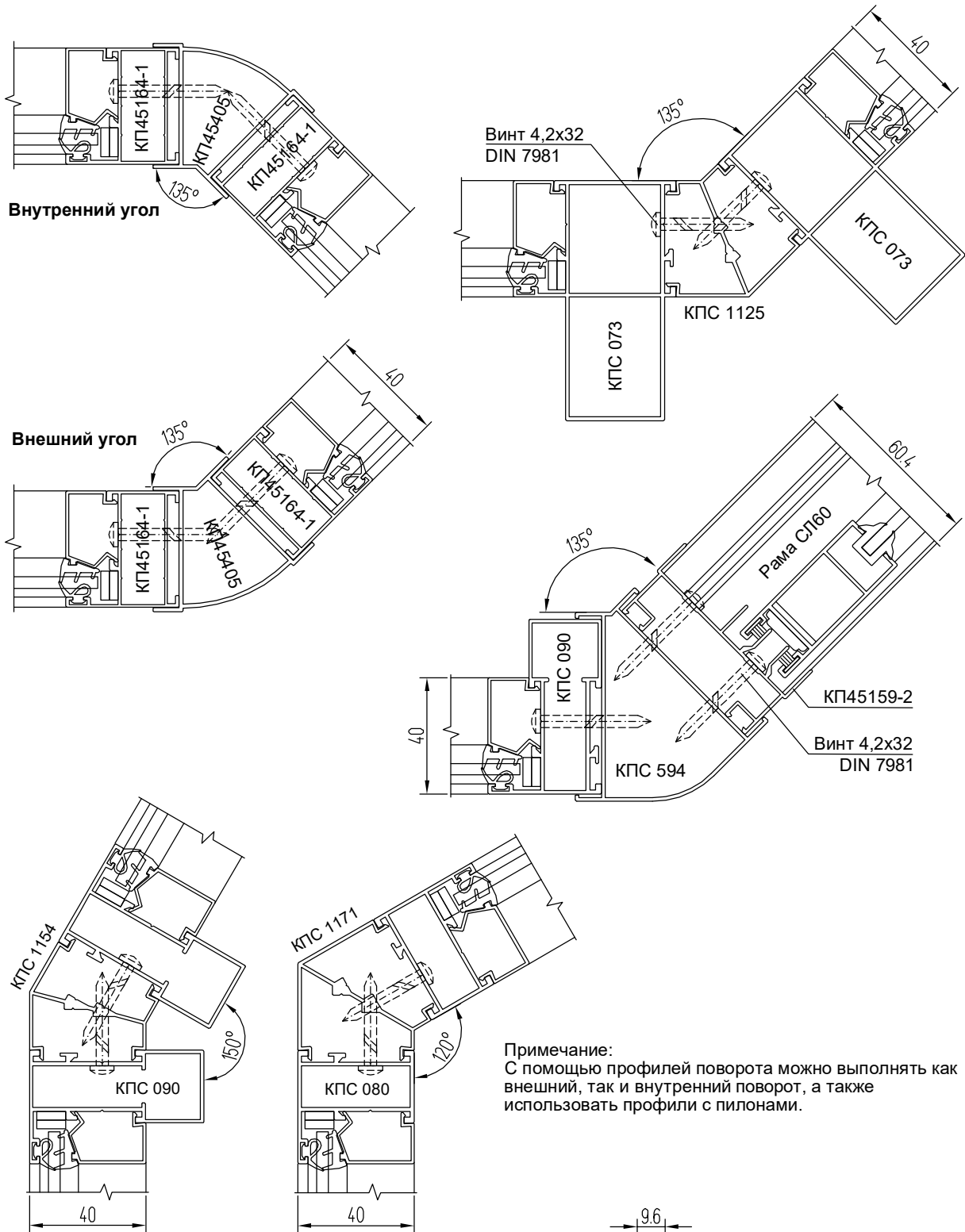
Узлы поворотов на 90° и переходов



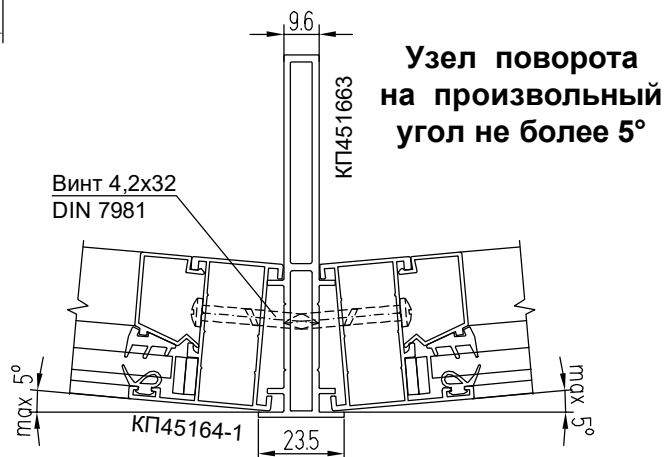
Узлы переходов и соединений



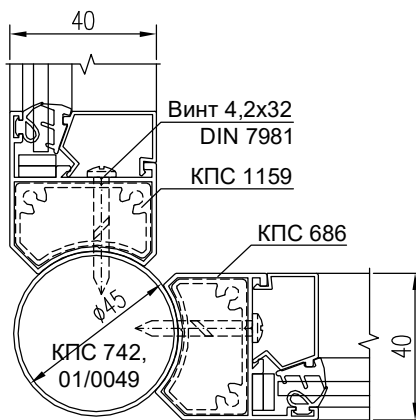
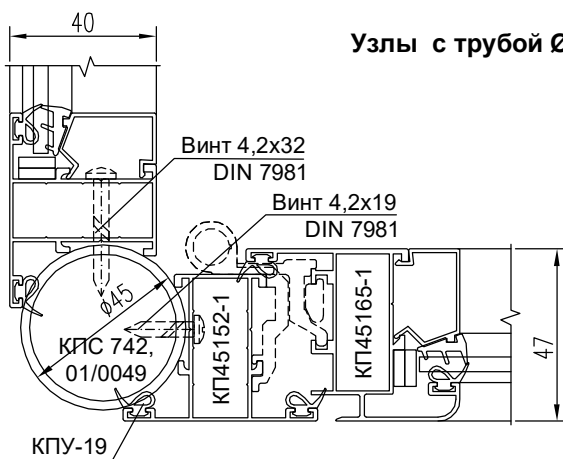
Узлы поворотов на угол 120°, 135°, 150°



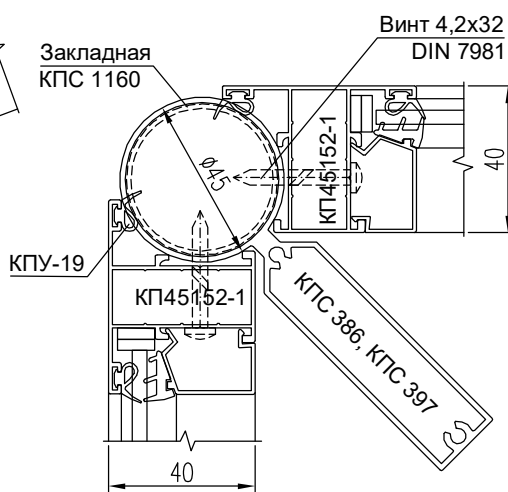
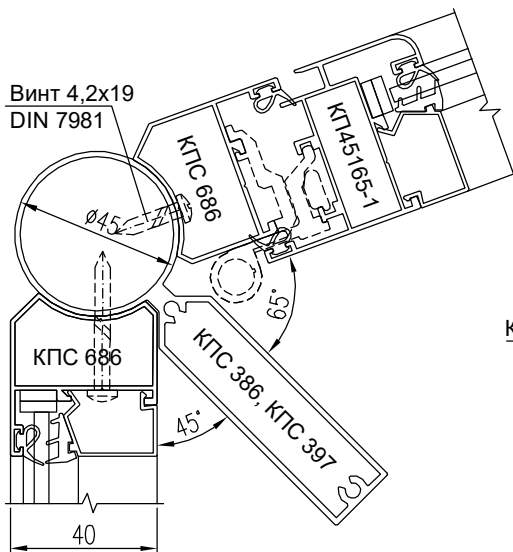
Примечание:
С помощью профилей поворота можно выполнять как внешний, так и внутренний поворот, а также использовать профили с пилонами.



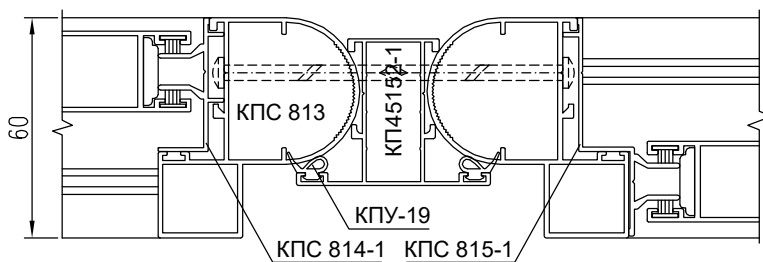
Узлы поворотов на произвольный угол



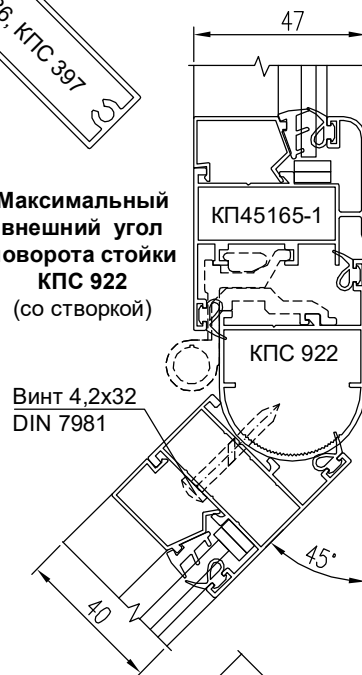
Узлы со стойкой КПС 386 (КПС 397)



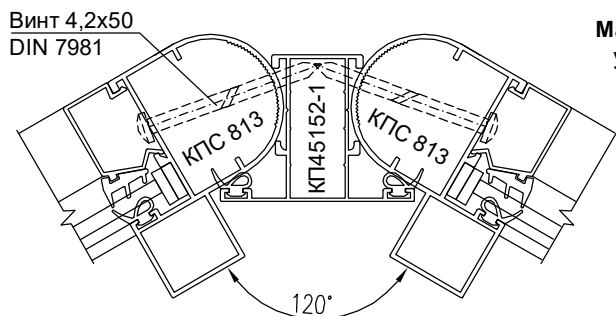
Узлы со стойкой КПС 813 (КПС 922) и КП45152-1



Максимальный
внешний угол
поворота стойки
КПС 922
(со створкой)



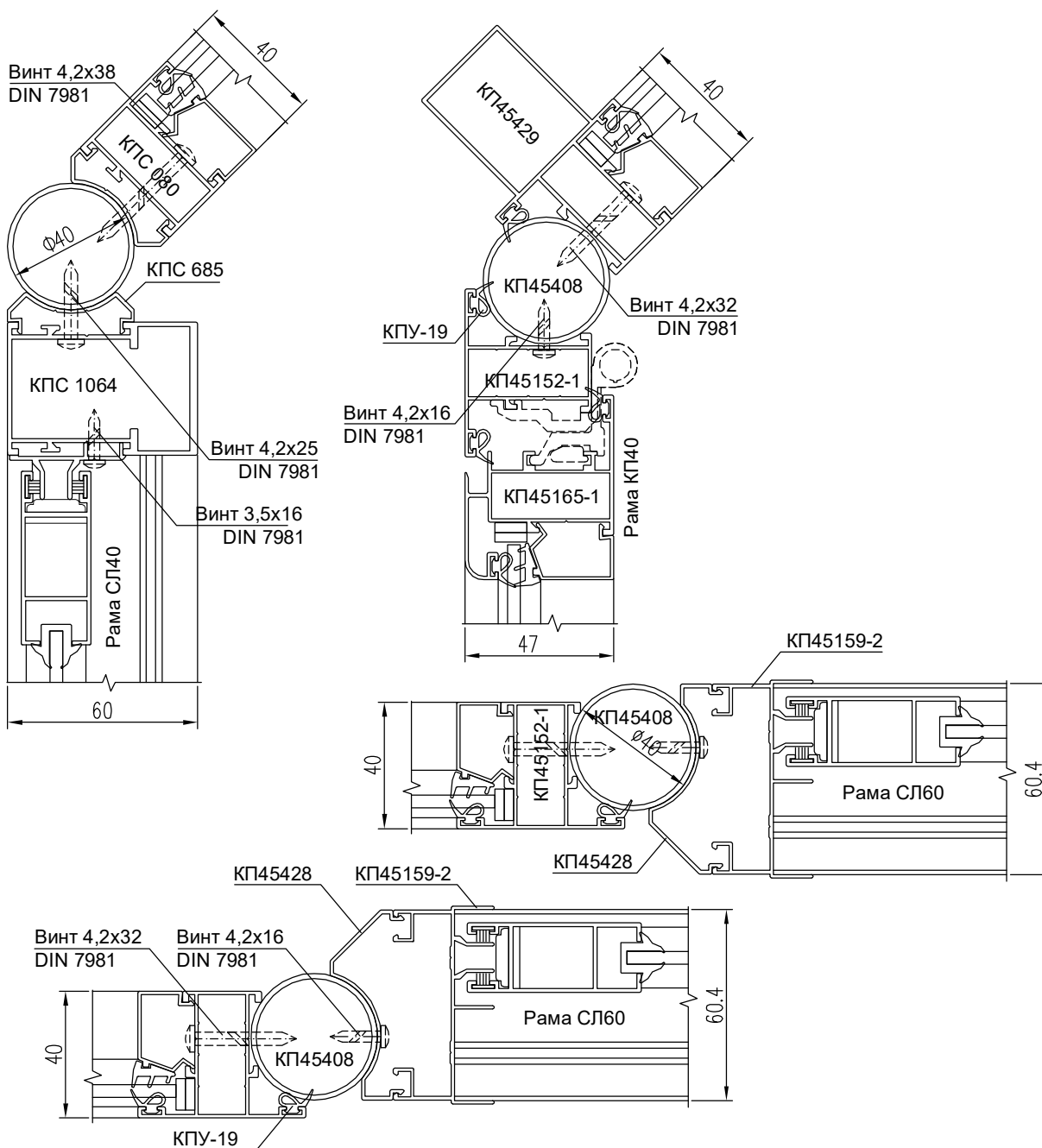
Максимальный внутренний
угол поворота стойки КПС 813



Максимальный внешний
угол поворота стойки
КПС 813 (со створкой)

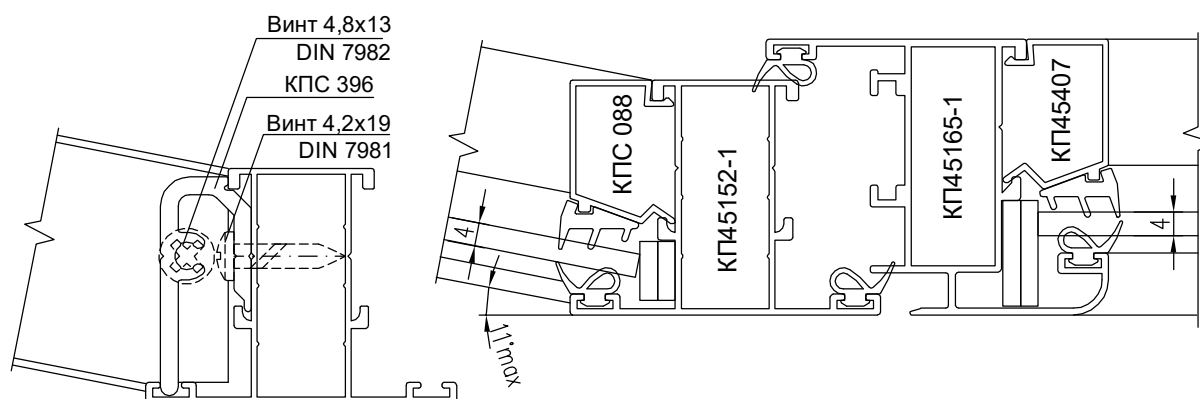


Узлы поворотов на произвольный угол

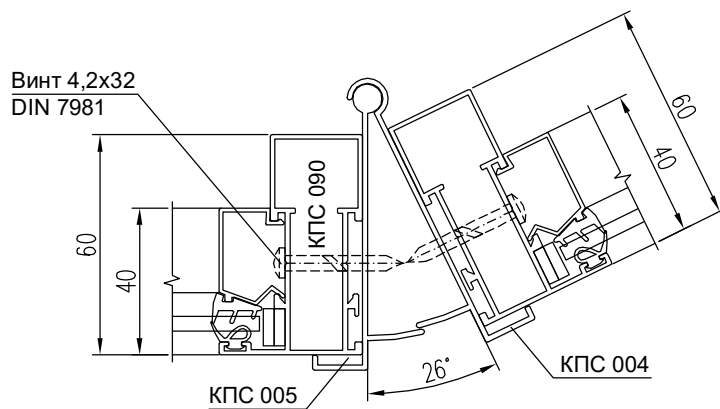
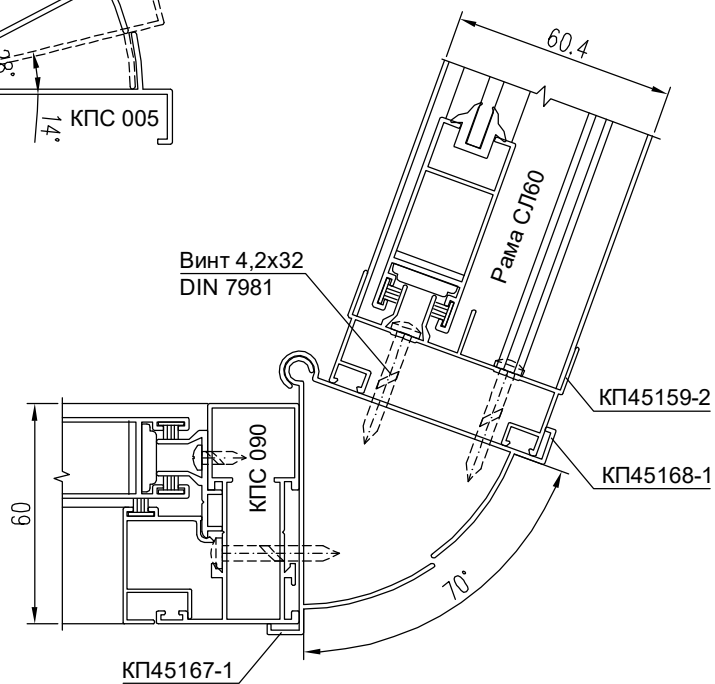
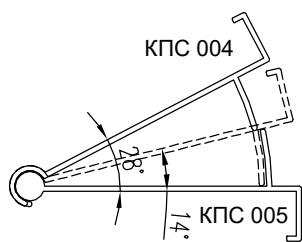
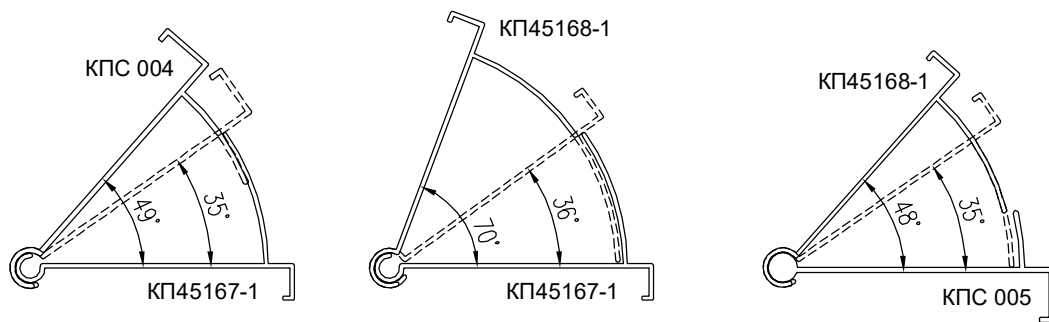


Поворот витража на угол до 11° при помощи закладной КПС 396

Примечание:
с помощью закладной КПС 396 возможно выполнение поворота на угол не более 11° без использования дополнительных профилей. При этом ригели в районе створки повороту не подлежат. Штапики при повороте выбираются другие (меньше).



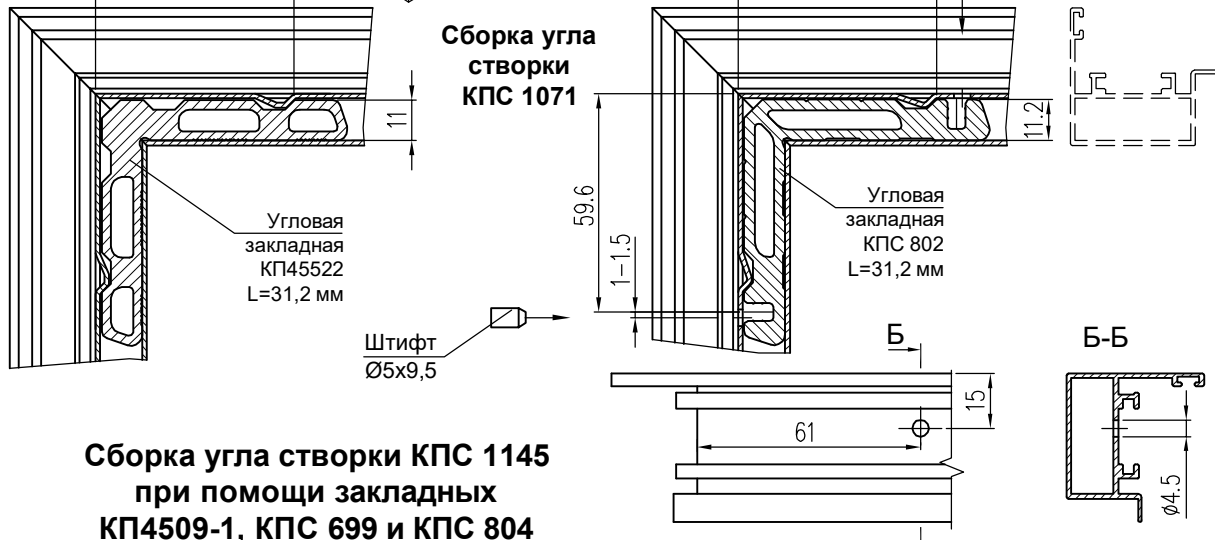
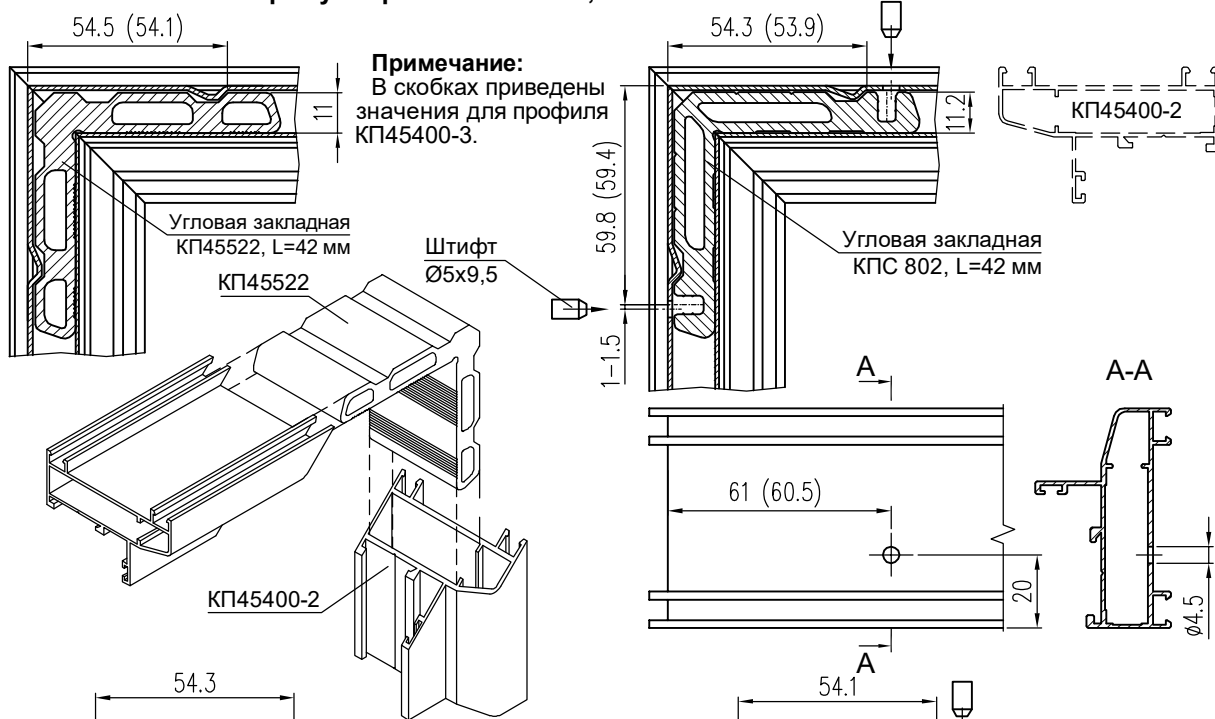
Узлы поворотов на произвольный угол



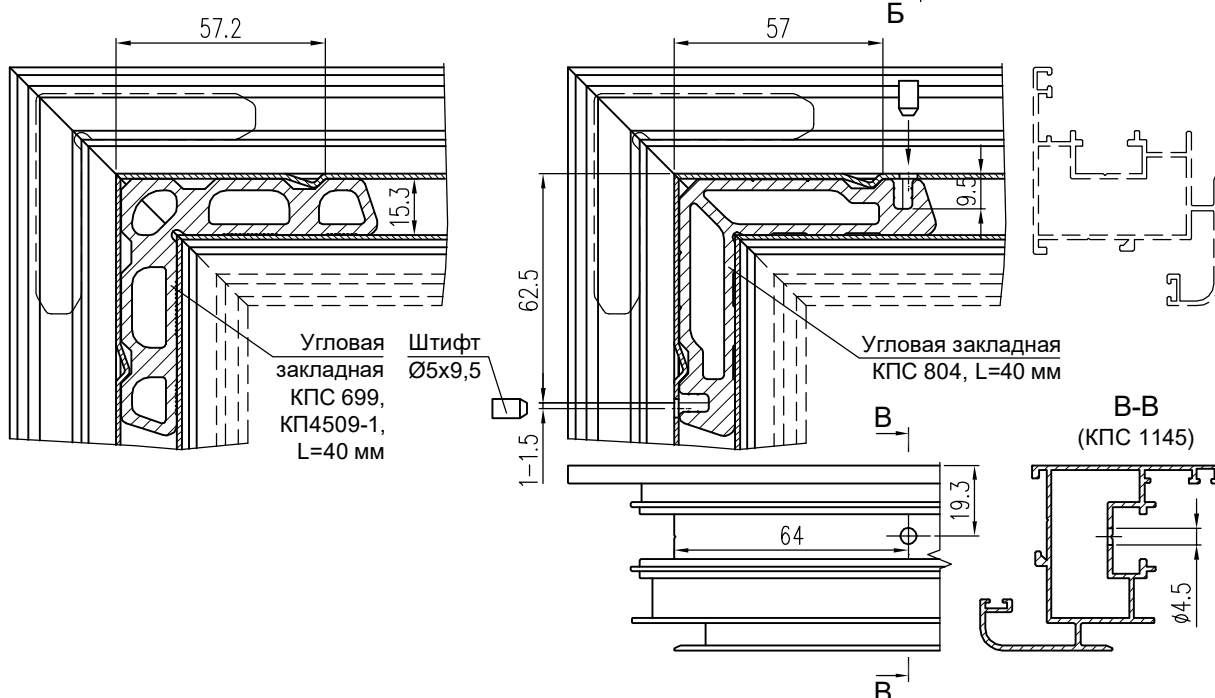
УГЛОВЫЕ, ИМПОСТНЫЕ СОЕДИНЕНИЯ

Сборка угла при помощи закладных КП45522 и КПС 802

Сборка угла рамы КП45400-2, КП45400-3

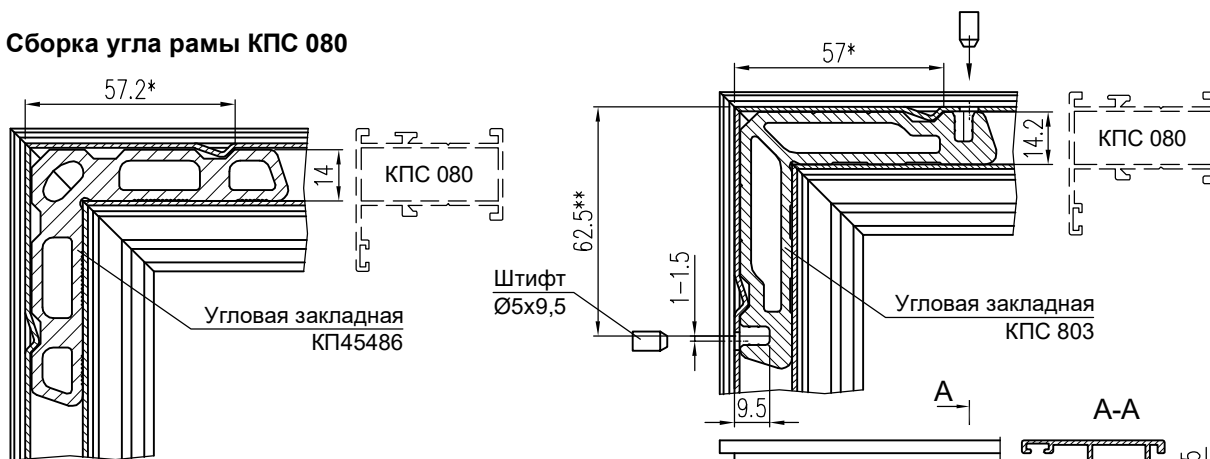


Сборка угла створки КПС 1145 при помощи закладных КП4509-1, КПС 699 и КПС 804

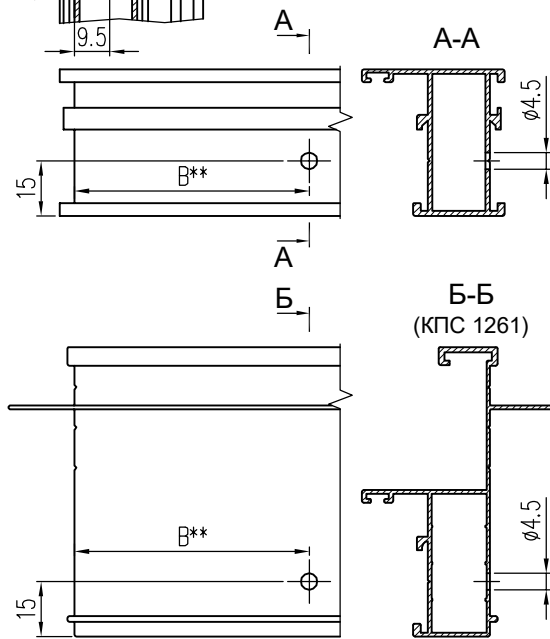


Сборка угла при помощи закладных КП45486 и КПС 803

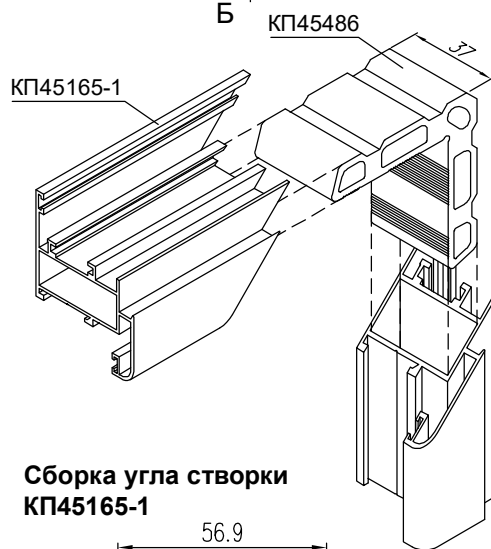
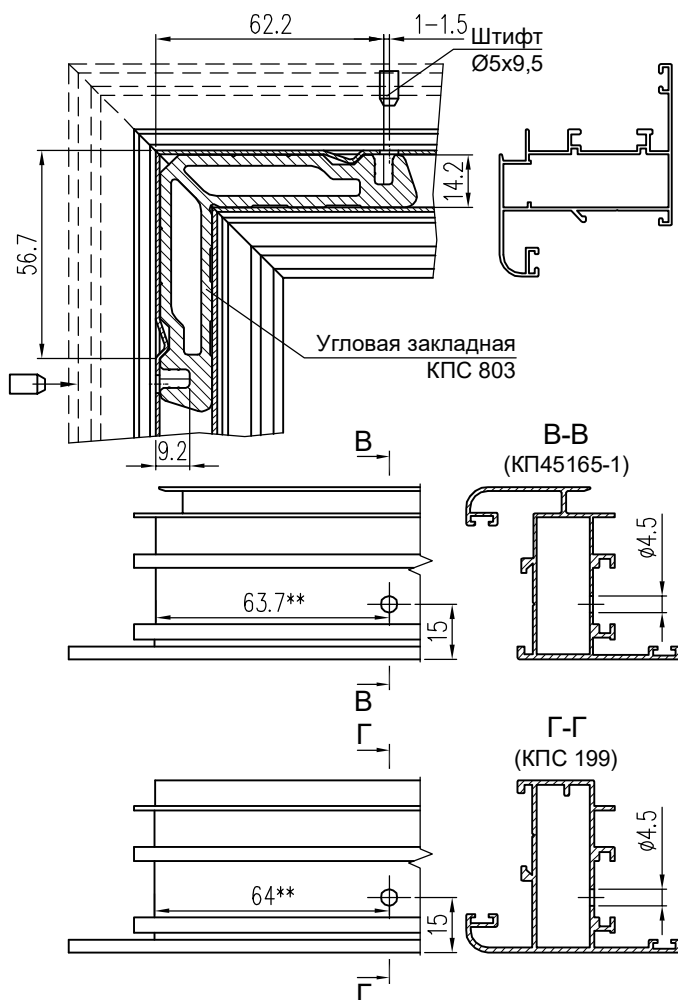
Сборка угла рамы КПС 080



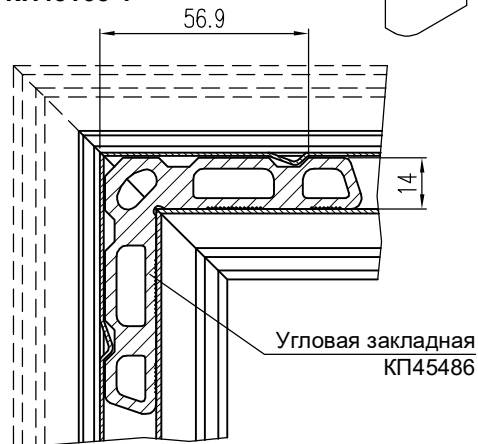
Профиль	А, мм		В, мм	L закладн, мм
	КП45486	КПС 803		
КП45164-1	57,2	57	63,5	37,6
КП45164-2	56,8	56,6	63,5	37
КП45165-1	56,9	56,7	63,5	37
КП45165-2	57	56,8	63,5	37
КПС 080	57,2	57	63,5	37
КПС 090	57,2	57	63,5	37
КПС 199	57,2	57	63,5	41
КПС 996	57,2	57	63,5	37
КПС 1247	57,2	57	63,5	37
КПС 1261	57,2	57	63,5	37,6



Сборка угла створки КП45165-1

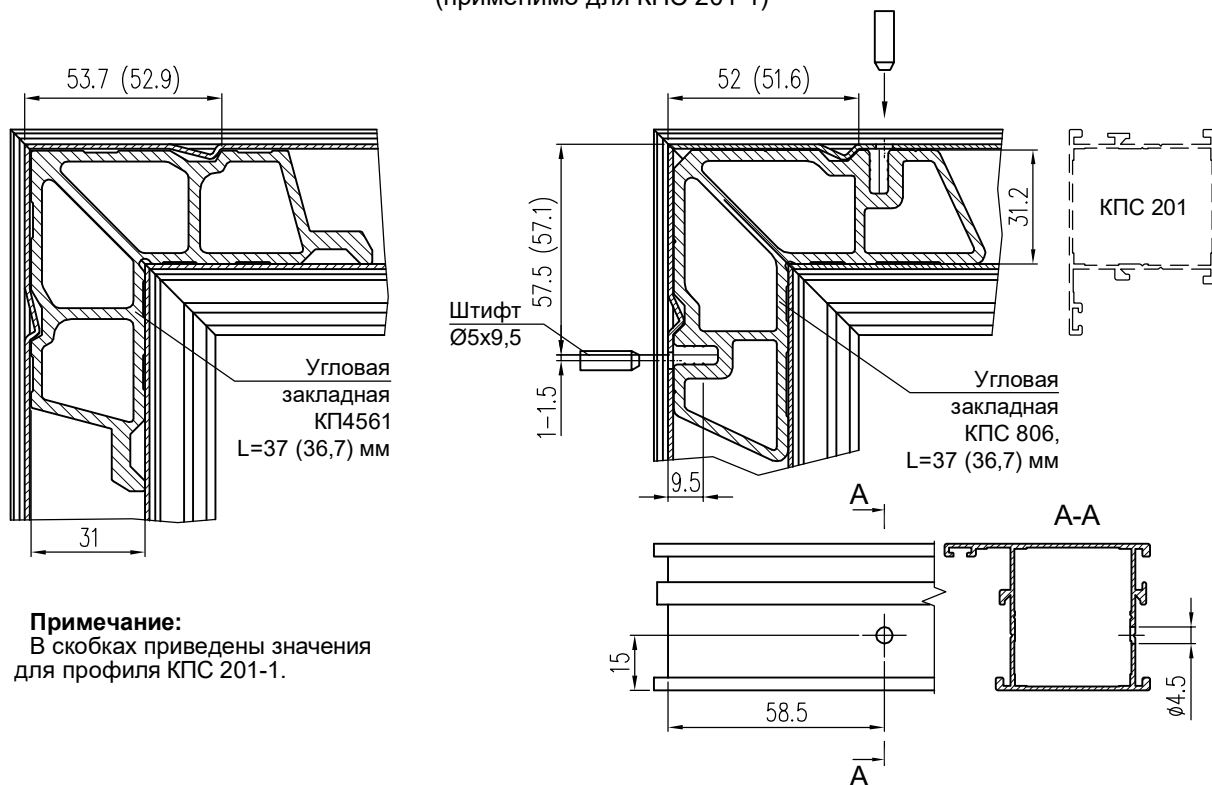


Сборка угла створки КП45165-1



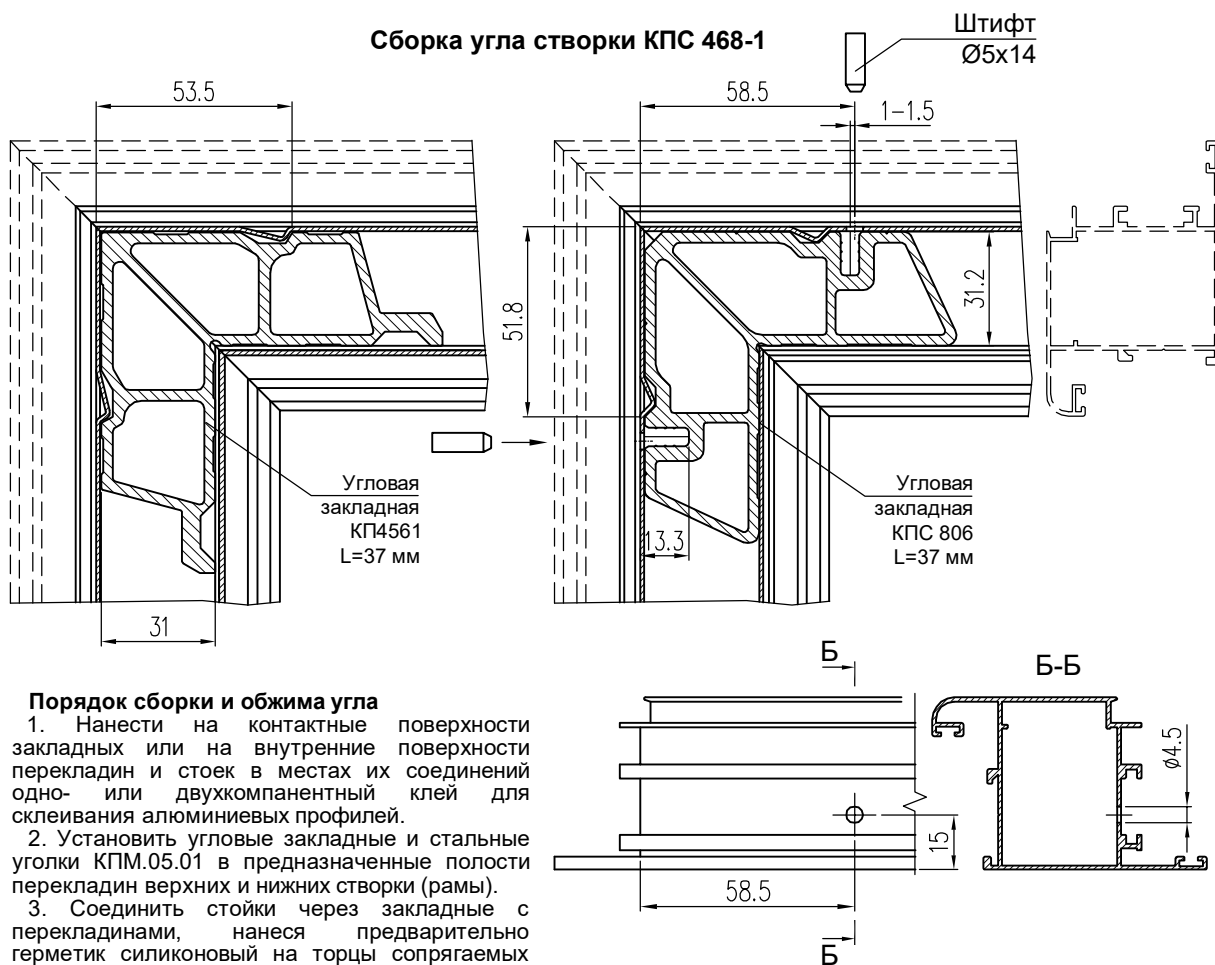
Сборка угла при помощи закладных КП4561 и КПС 806

Сборка угла рамы КПС 201 (применимо для КПС 201-1)



Примечание:
В скобках приведены значения для профиля КПС 201-1.

Сборка угла створки КПС 468-1

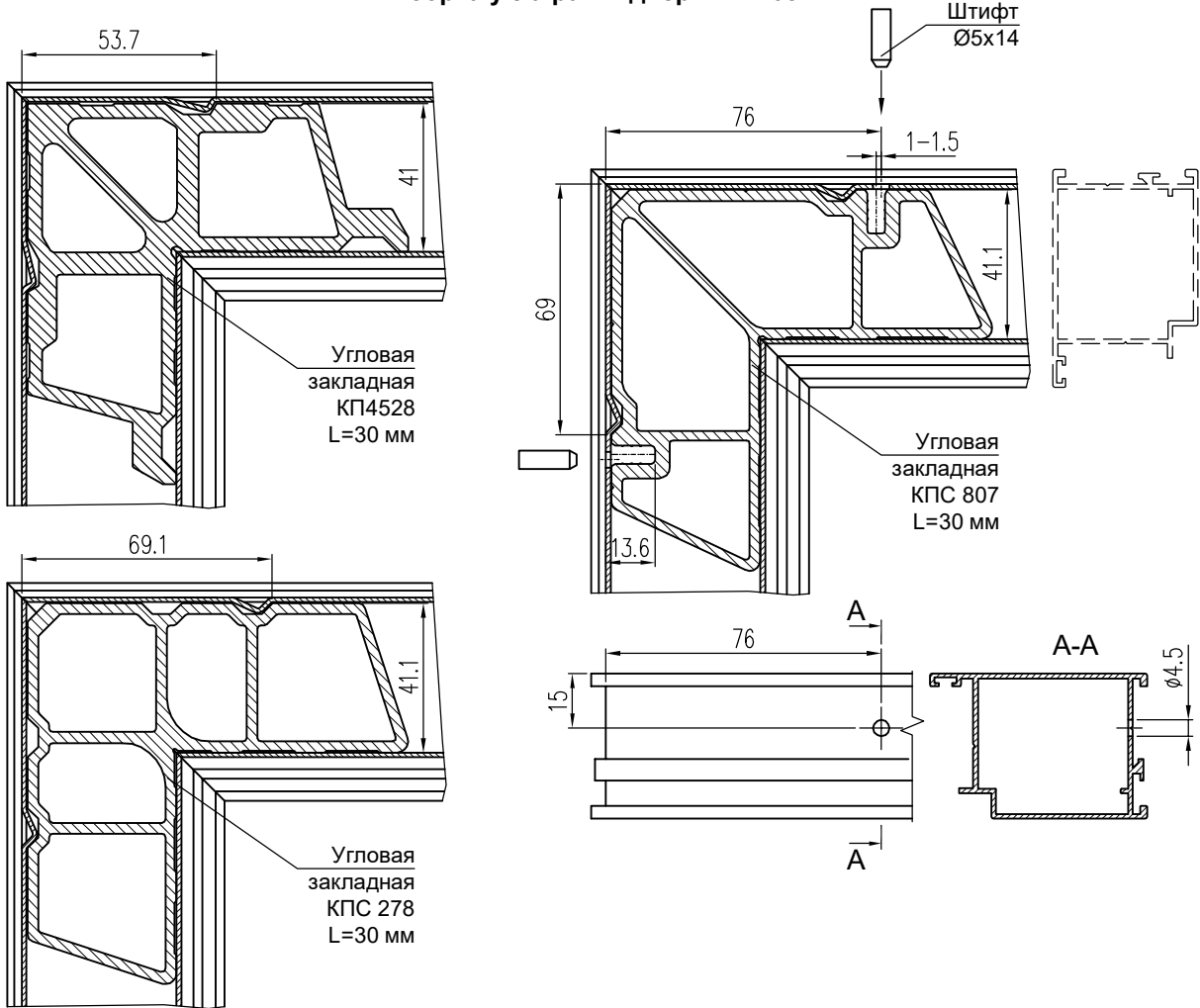


Порядок сборки и обжима угла

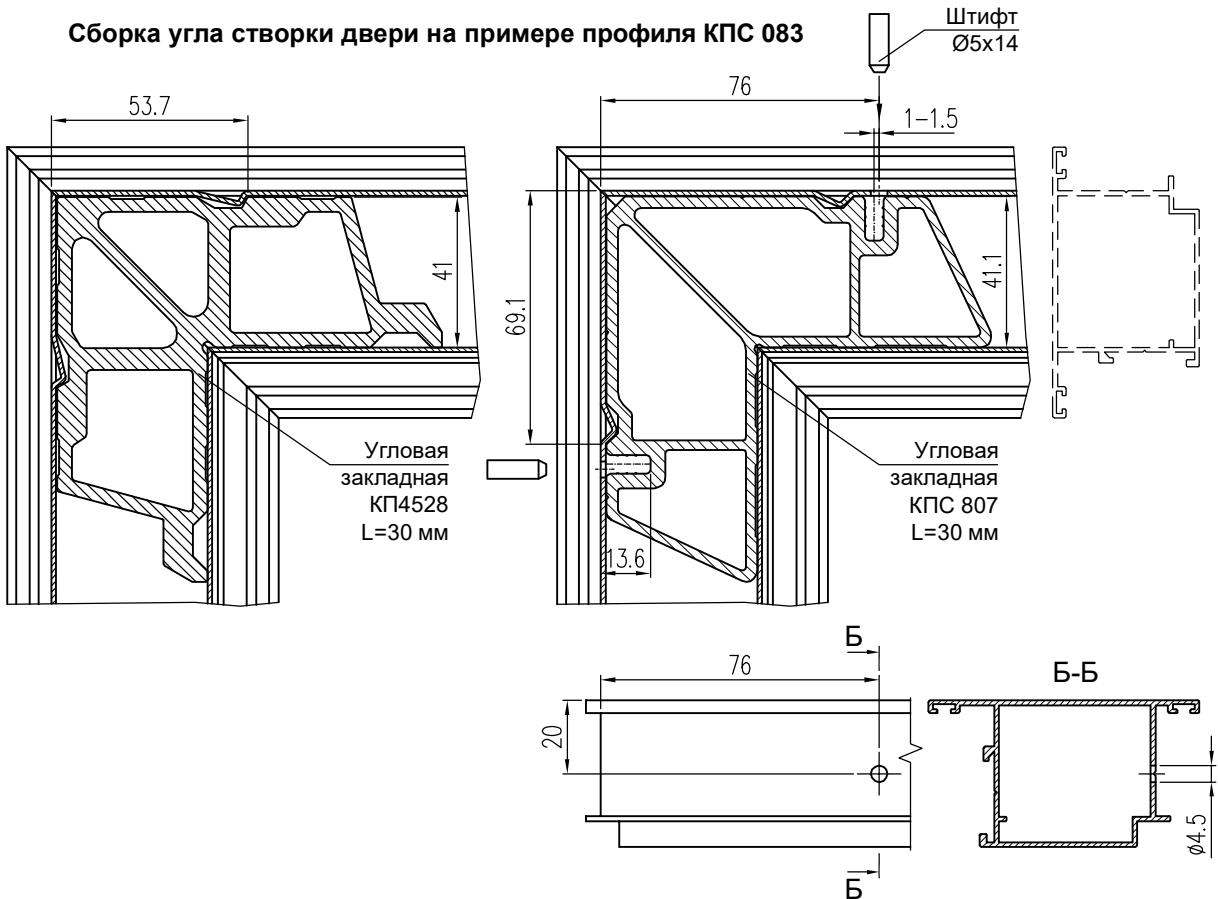
1. Нанести на контактные поверхности закладных или на внутренние поверхности перекладин и стоек в местах их соединений одно- или двухкомпонентный клей для склеивания алюминиевых профилей.
2. Установить угловые закладные и стальные уголки КМ.05.01 в предназначенные полости перекладин верхних и нижних створки (рамы).
3. Соединить стойки через закладные с перекладинами, нанеся предварительно герметик силиконовый на торцы сопрягаемых перекладин и стоек.
4. Произвести сборку углов.
5. Обжать угловые соединения согласно технологии обжима углов и схеме сборки угла.
6. После обжима нанести силиконовый герметик в места разрыва профиля.

Сборка угла при помощи закладных КП4528, КПС 278 и КПС 807

Сборка угла рамы двери КПС 081

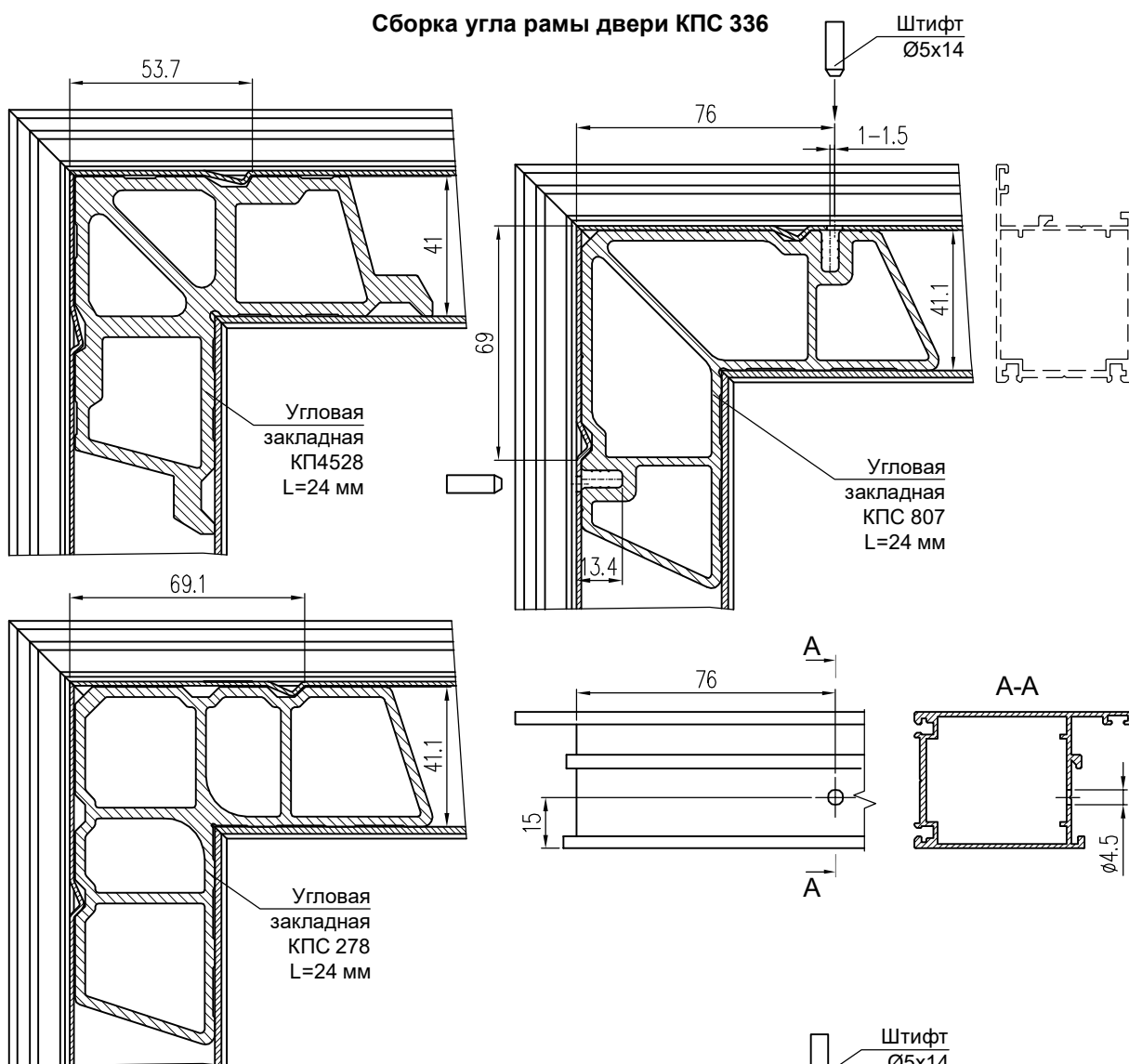


Сборка угла створки двери на примере профиля КПС 083

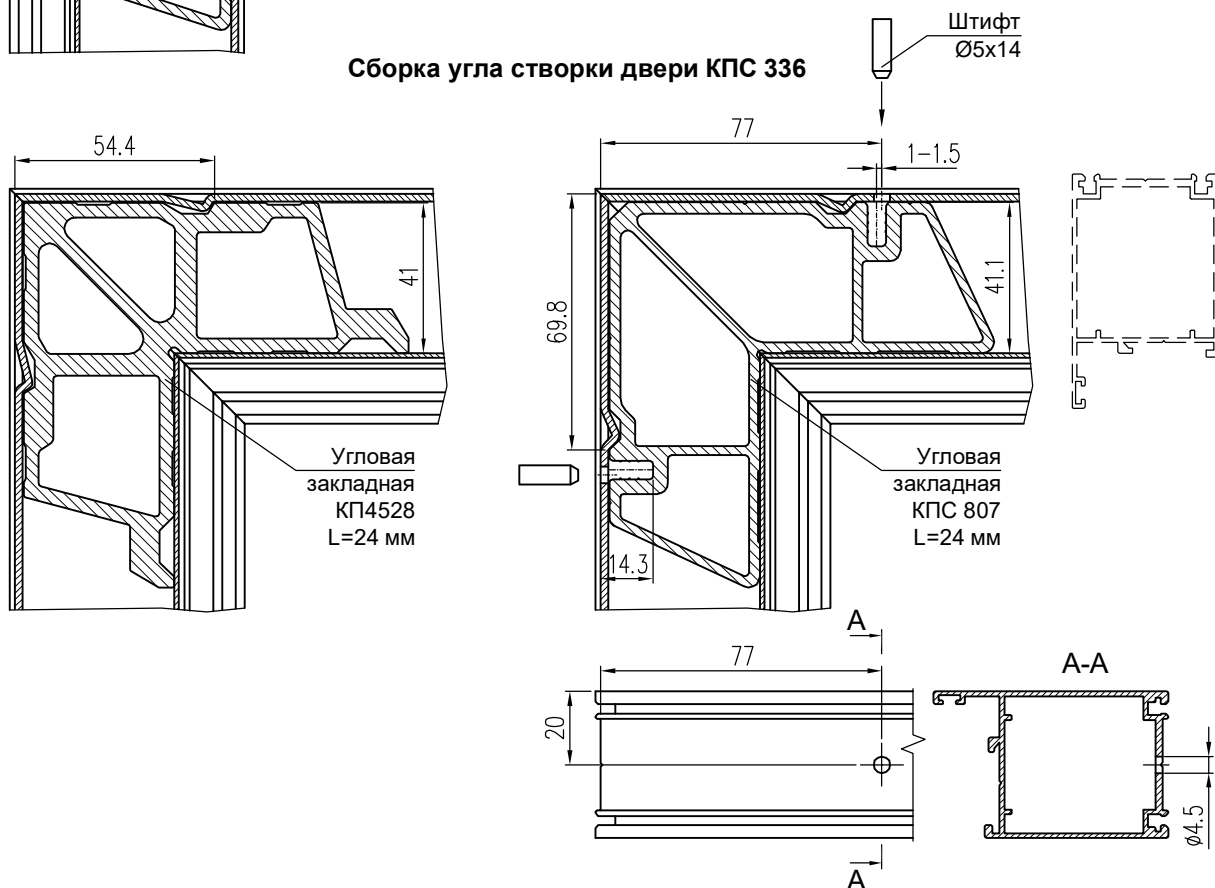


Сборка угла при помощи закладных КП4528, КПС 278 и КПС 807

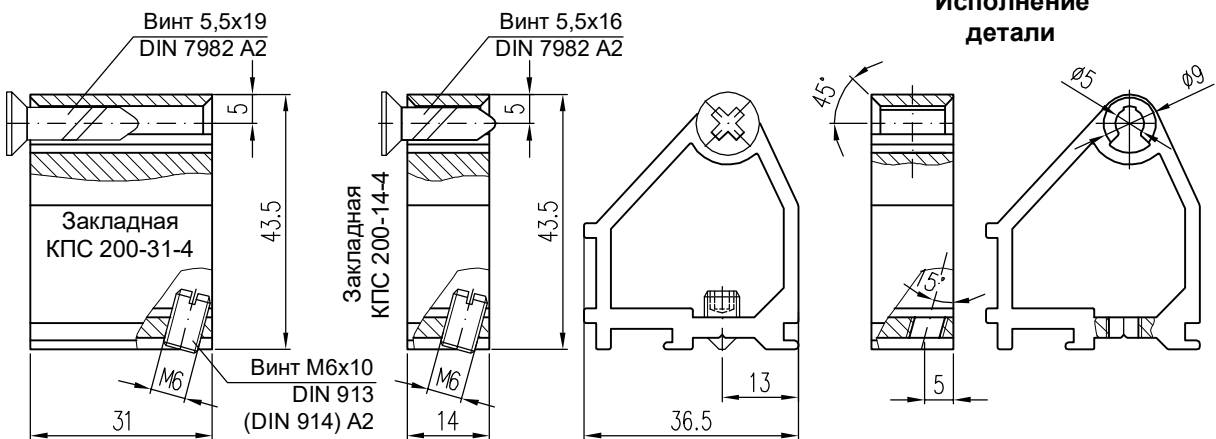
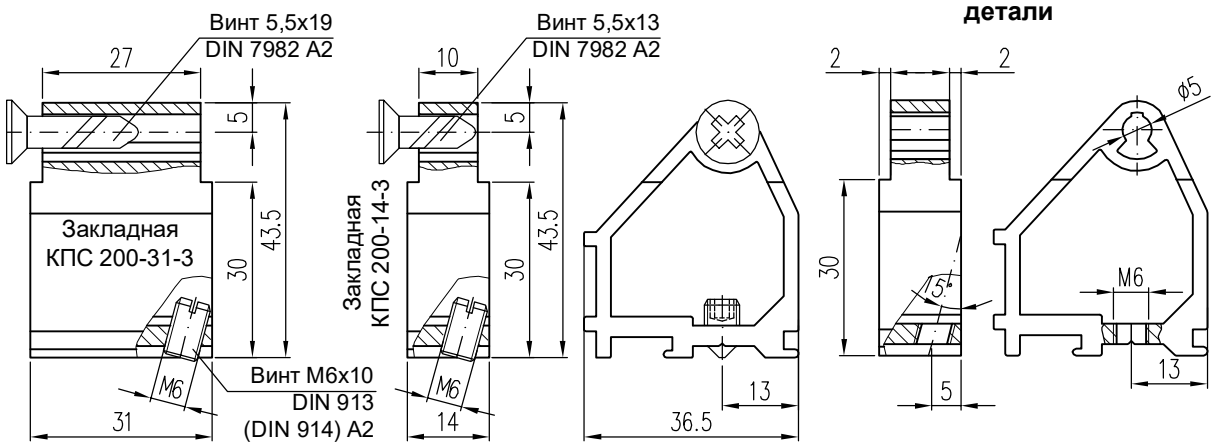
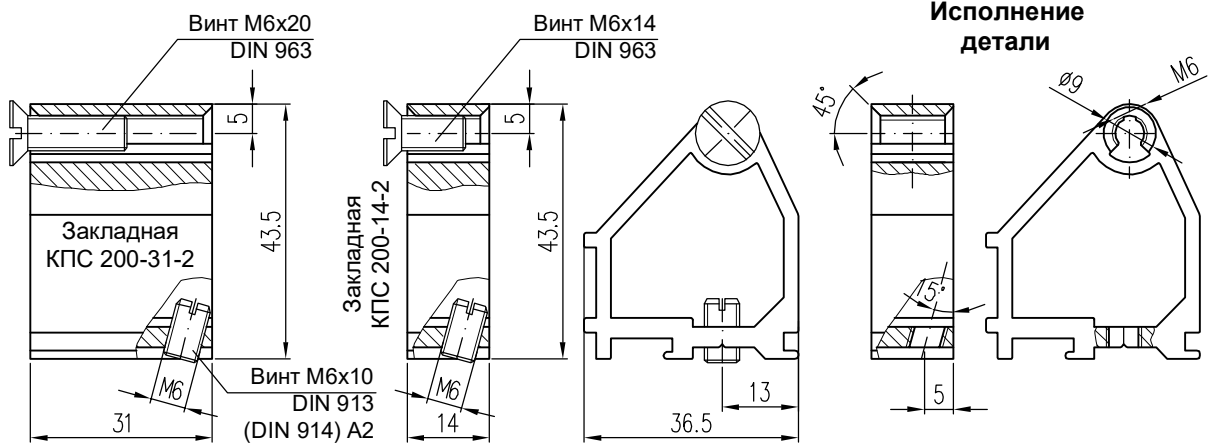
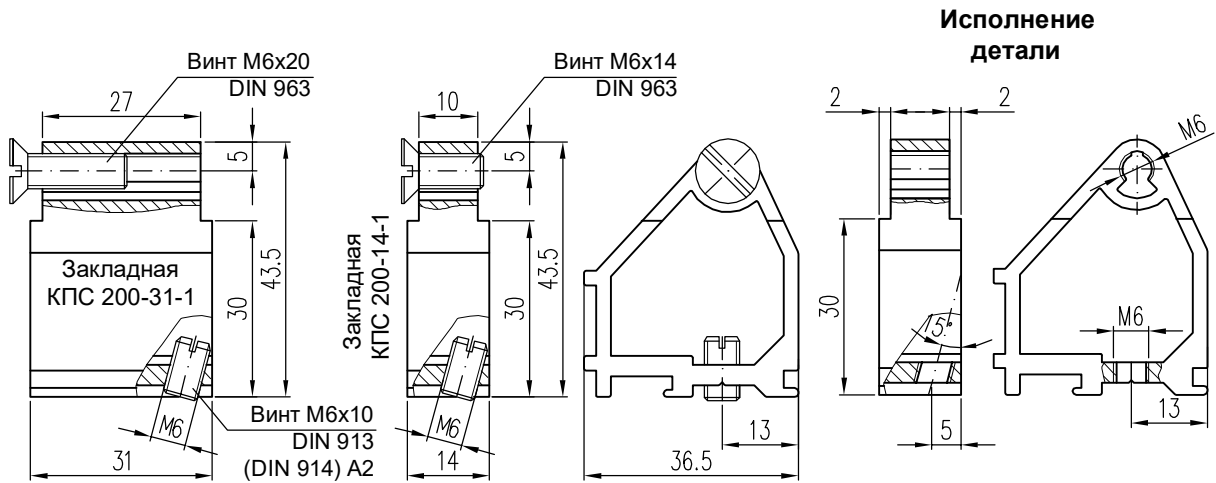
Сборка угла рамы двери КПС 336



Сборка угла створки двери КПС 336

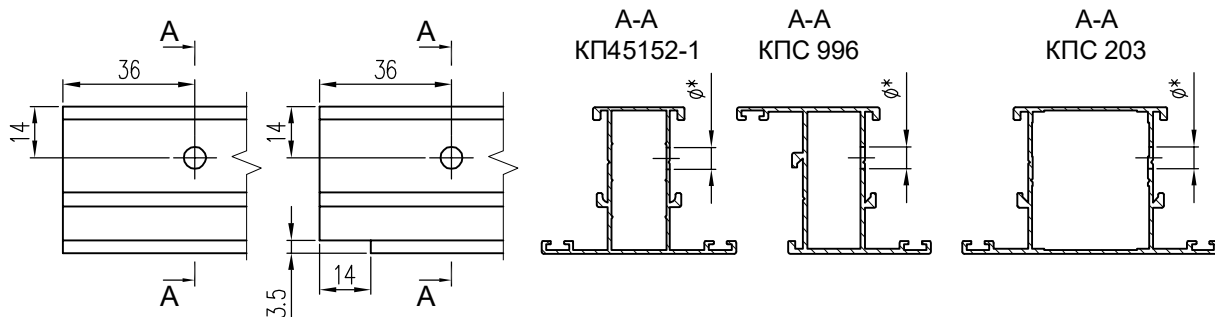


Варианты исполнения закладной Т-образного соединения КПС 200

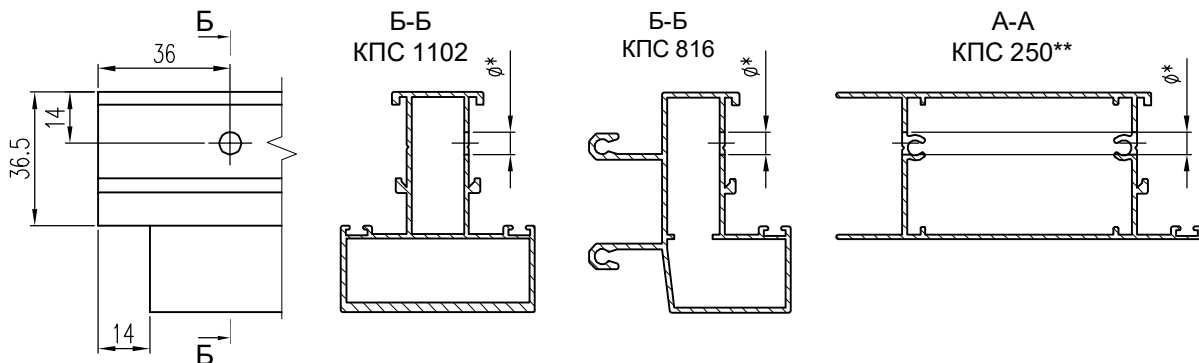


Обработка ригелей под Т-образное соединение

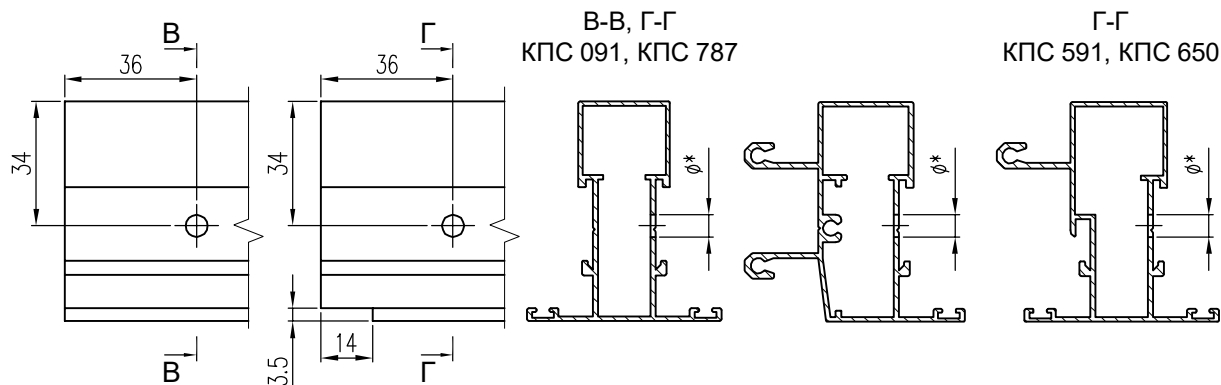
Обработка ригелей КП45152-1, КПС 202, КПС 203, КПС 250, КПС 335-1, КПС 996



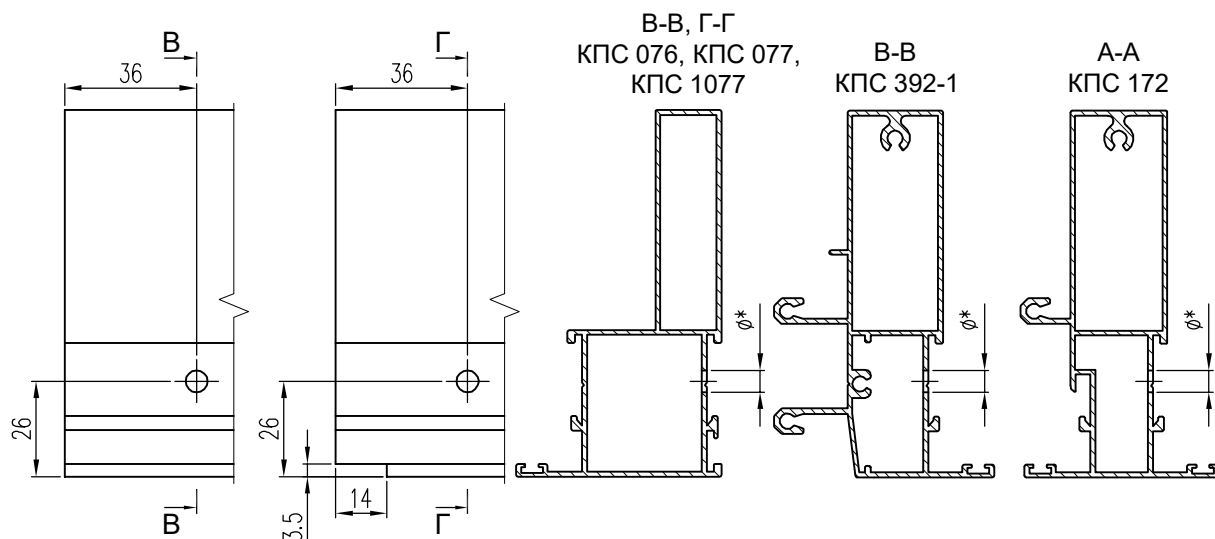
Обработка ригелей КПС 816, КПС 1074, КПС 1102



Обработка ригелей КПС 091, КПС 591, КПС 592, КПС 650, КПС 787



Обработка ригелей КПС 076, КПС 077, КПС 172, КПС 392-1, КПС 1077

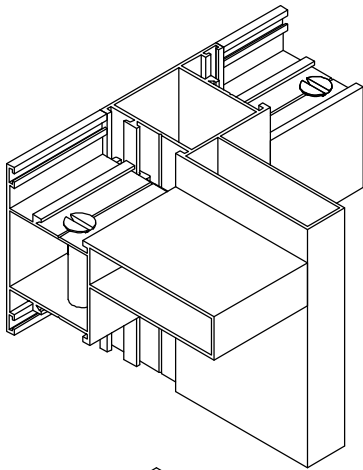


Примечание:

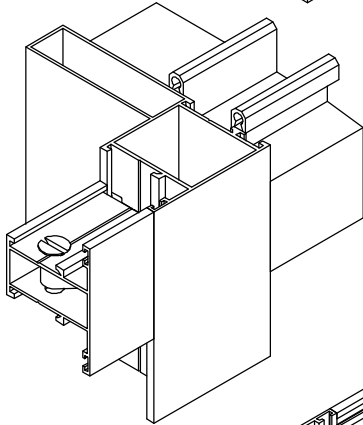
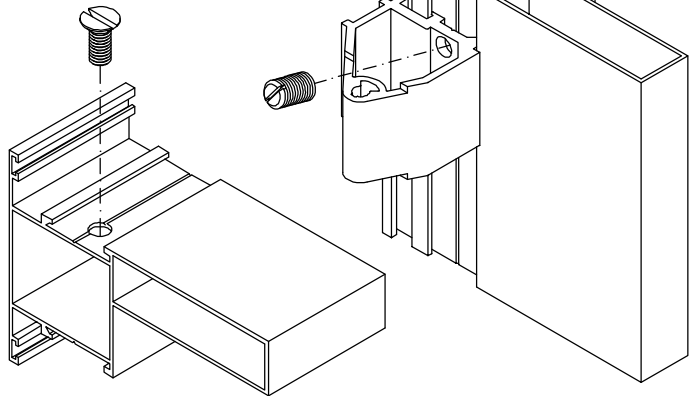
* При использовании закладных Т-образного соединения КПС 200-31-1, КПС 200-31-2, КПС 200-14-1 и КПС 200-14-2 выполняется отверстие $\varnothing 6,5$ мм. В остальных случаях выполняется отверстие $\varnothing 5,5$ мм.

** При креплении цоколя КПС 250 к закладным КПС 200-14 необходимо применять винты длиной 19 мм.

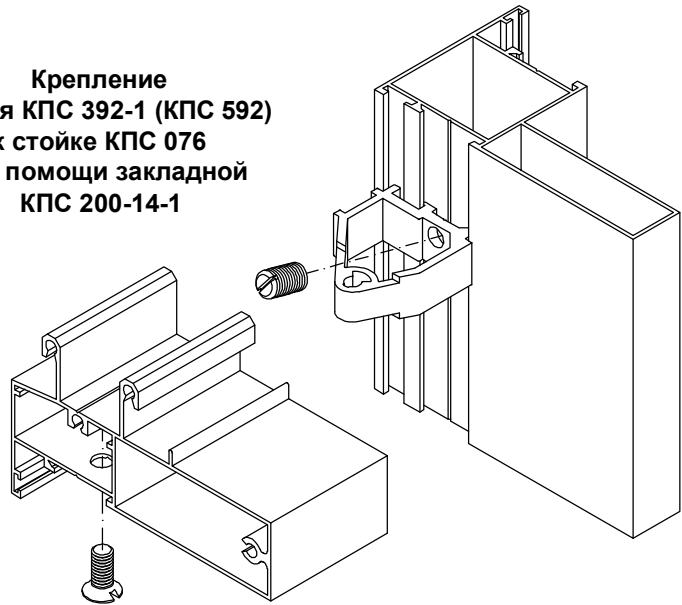
Варианты крепления ригелей к стойке КПС 076



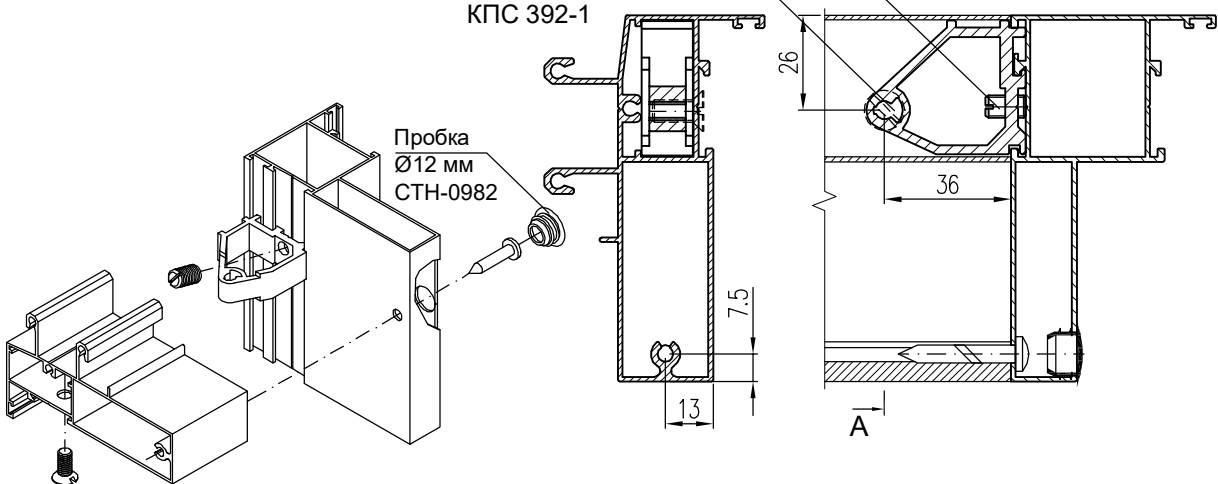
Крепление ригеля КПС 077
к стойке КПС 076
при помощи закладной
КПС 200-31-1



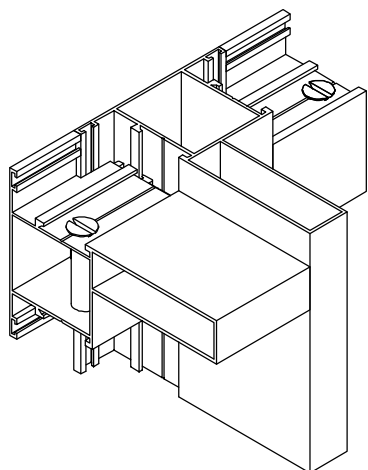
Крепление
ригеля КПС 392-1 (КПС 592)
к стойке КПС 076
при помощи закладной
КПС 200-14-1



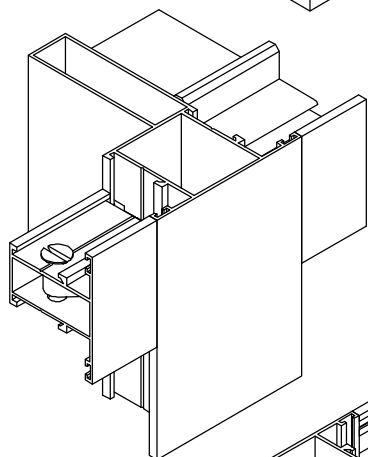
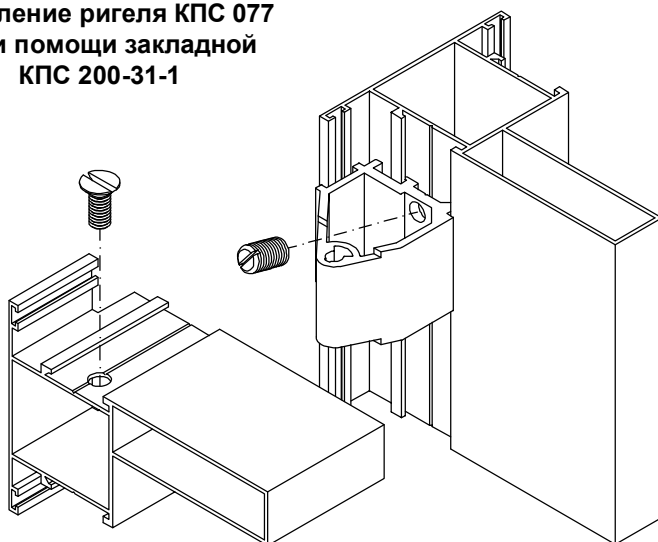
Усиленное крепление
ригеля КПС 392-1 при помощи
закладной КПС 200-14-1 и
винта 4,8x32 DIN 7981



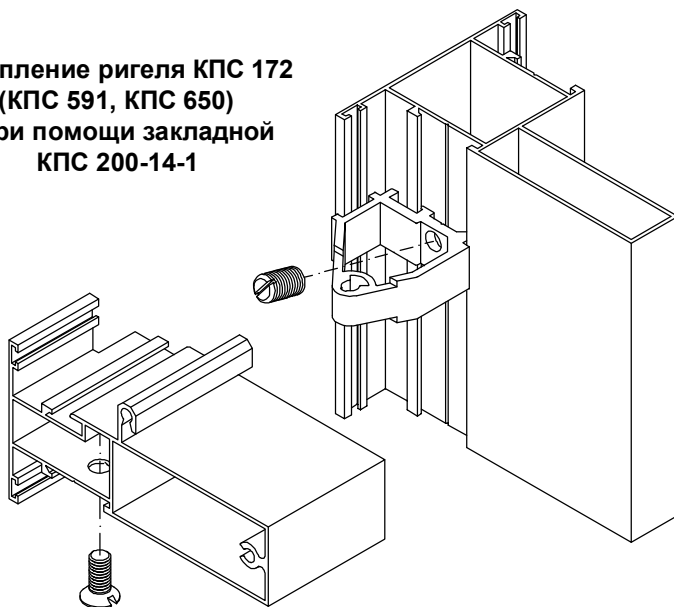
Варианты крепления ригелей к стойке КПС 077



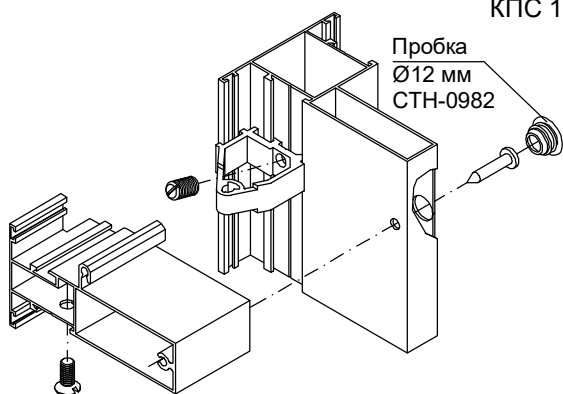
Крепление ригеля КПС 077 при помощи закладной КПС 200-31-1



Крепление ригеля КПС 172 (КПС 591, КПС 650) при помощи закладной КПС 200-14-1



Усиленное крепление ригеля КПС 172 при помощи закладной КПС 200-14-1 и винта 4,8x32 DIN 7981

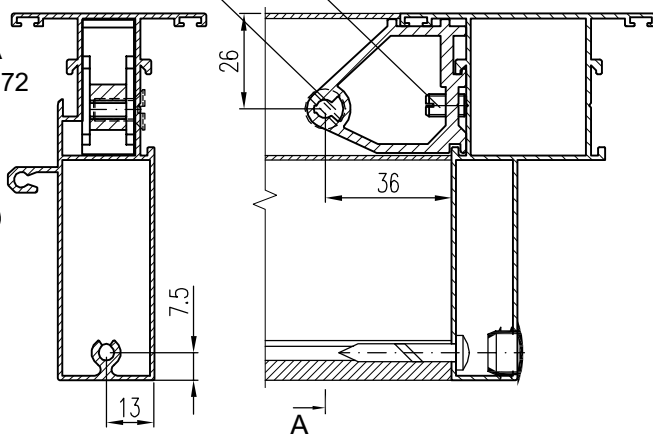


Винт M6x10 DIN 913 (DIN 914) A2

Винт M6x14 DIN 963

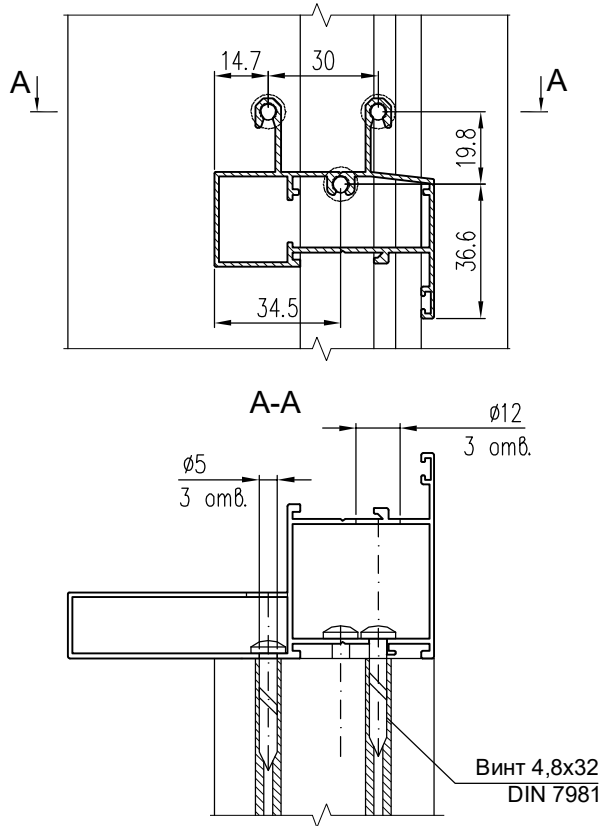
A-A
КПС 172

Пробка Ø12 мм СТН-0982

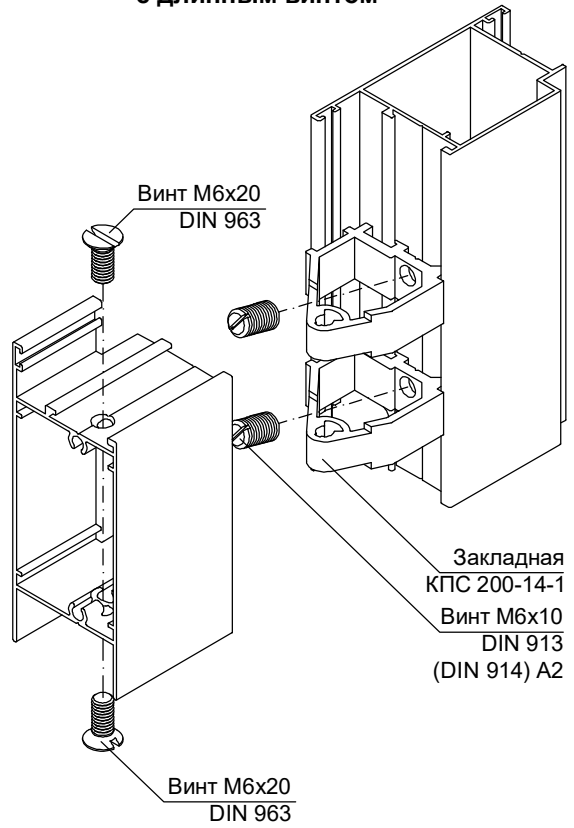


Варианты крепления ригелей

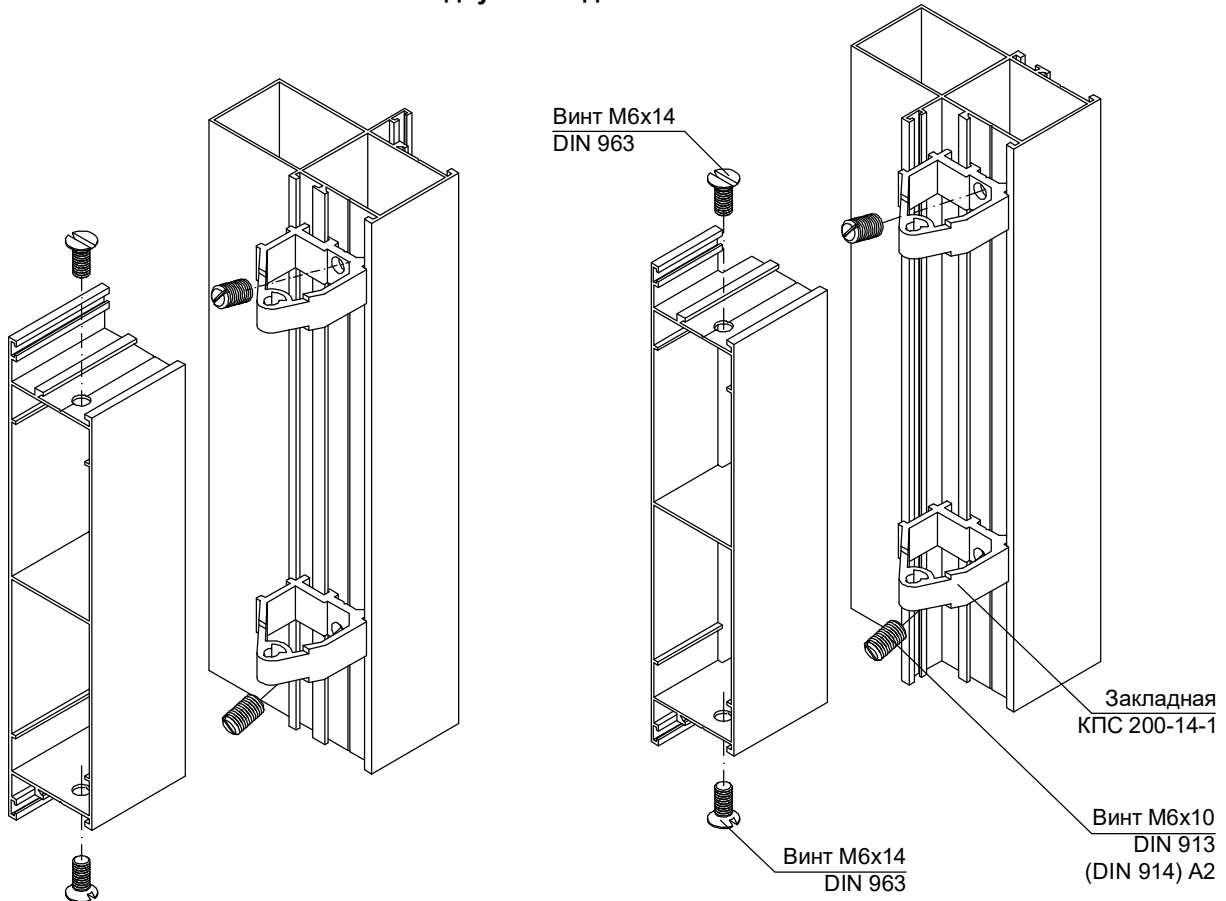
Крепление ригеля КПС 592 к стойке КПС 076 без применения закладных Т-образного соединения



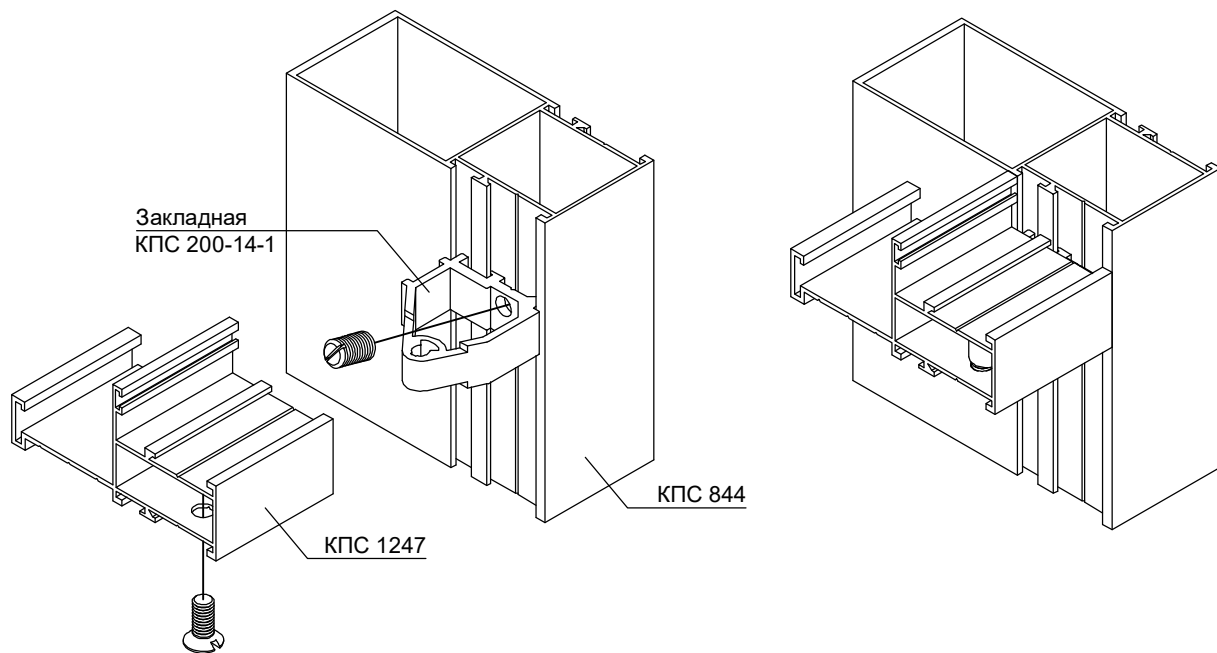
Крепление цоколя КПС 250 к стойке створки двери КПС 083 при помощи двух закладных КПС 200-14-1 с длинным винтом



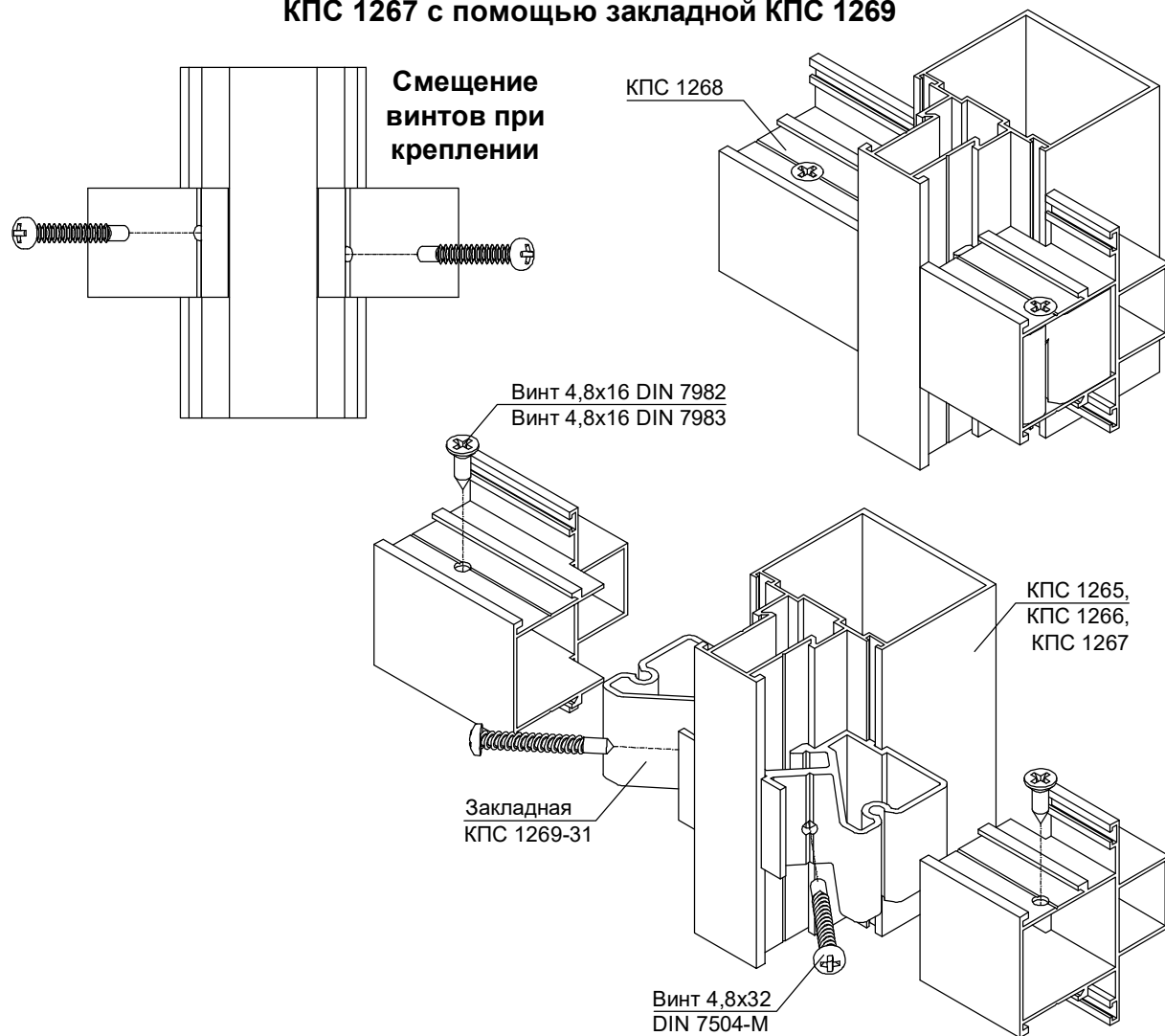
Крепление широкого ригеля КПС 335-1 к стойке КПС 073 при помощи двух закладных КПС 200-14-1



Крепление ригеля вентиляционной решетки КПС 1247 к стойке КПС 844 при помощи закладной КПС 200-14-1

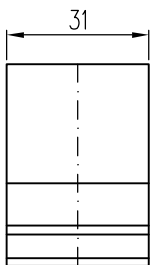


Крепление ригелей к стойкам КПС 1265, КПС 1266, КПС 1267 с помощью закладной КПС 1269

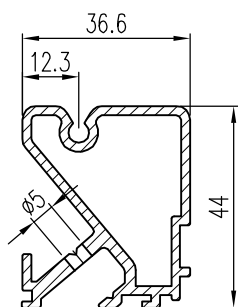


Исполнение и применение закладных Т-образного соединения КПС 789-1, КПС 1269

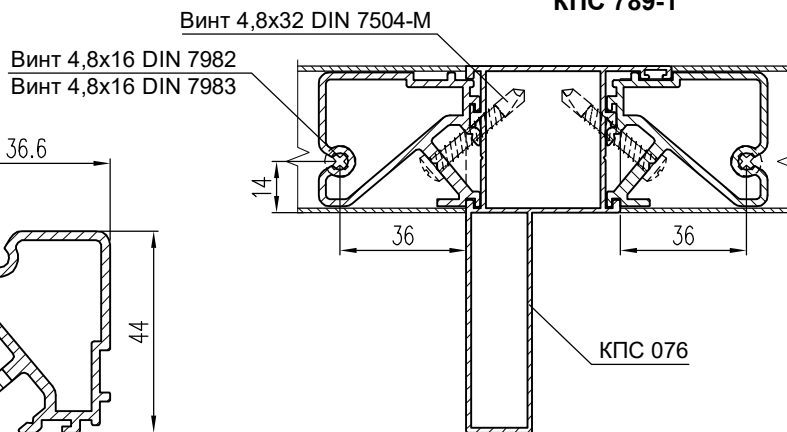
**Закладная
КПС 789-1-31**



**Закладная
КПС 789-1-14**

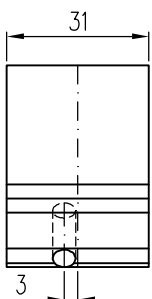


**Вариант с закладной
КПС 789-1**

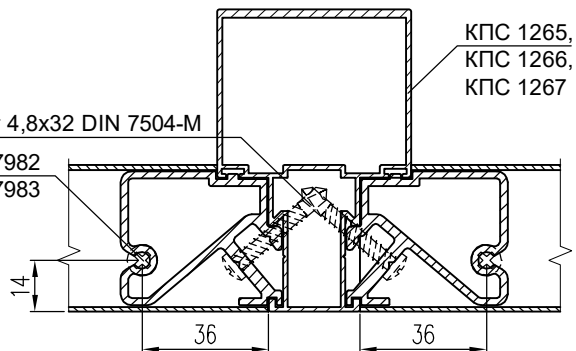
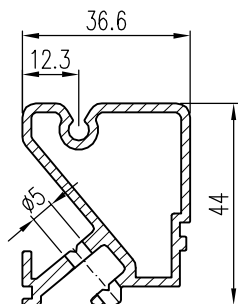
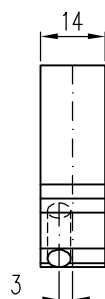


**Вариант с закладной
КПС 1269**

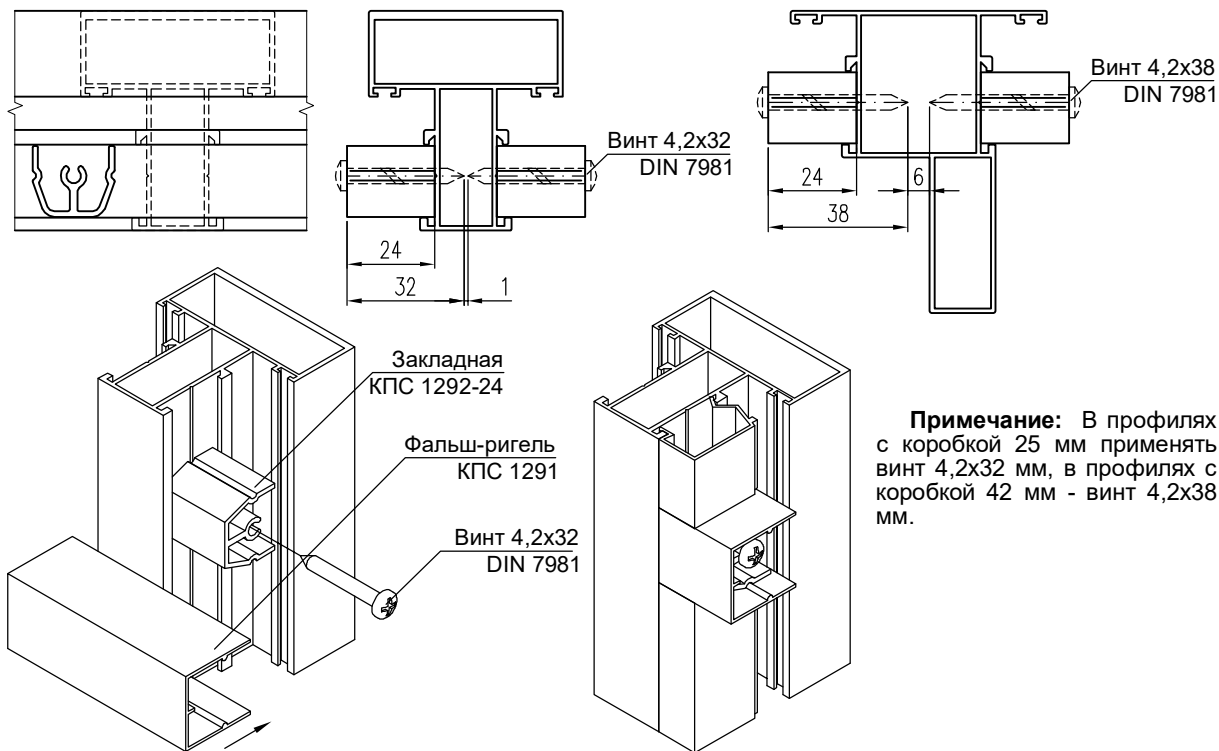
**Закладная
КПС 1269-31**



**Закладная
КПС 1269-14**



Крепление фальшригеля КПС 1291 с помощью закладной КПС 1292



Примечание: В профилях с коробкой 25 мм применять винт 4,2x32 мм, в профилях с коробкой 42 мм - винт 4,2x38 мм.

Исполнение и применение закладной Т-образного соединения КПС 396

Обработка ригеля для радиусных участков

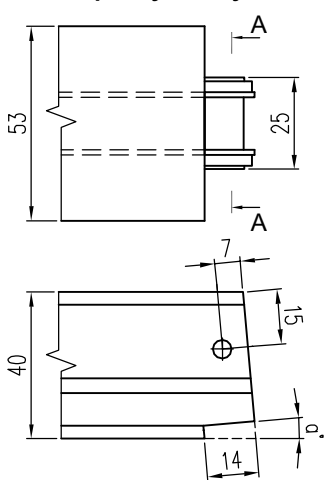
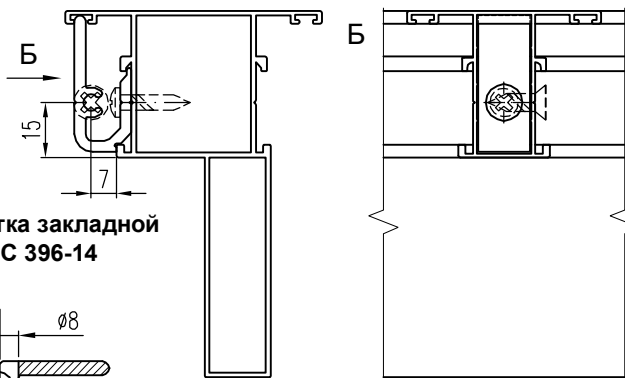
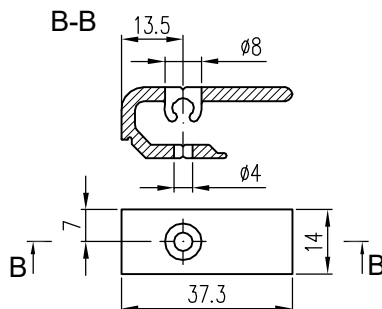


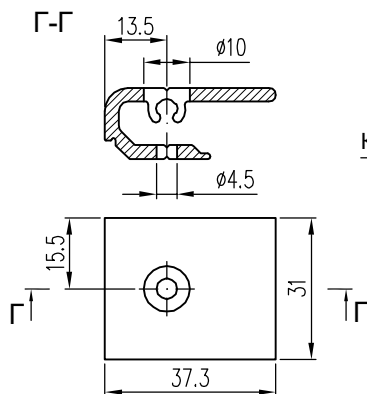
Схема установки в стойку радиусной закладной Т-образного соединения КПС 396



Обработка закладной КПС 396-14



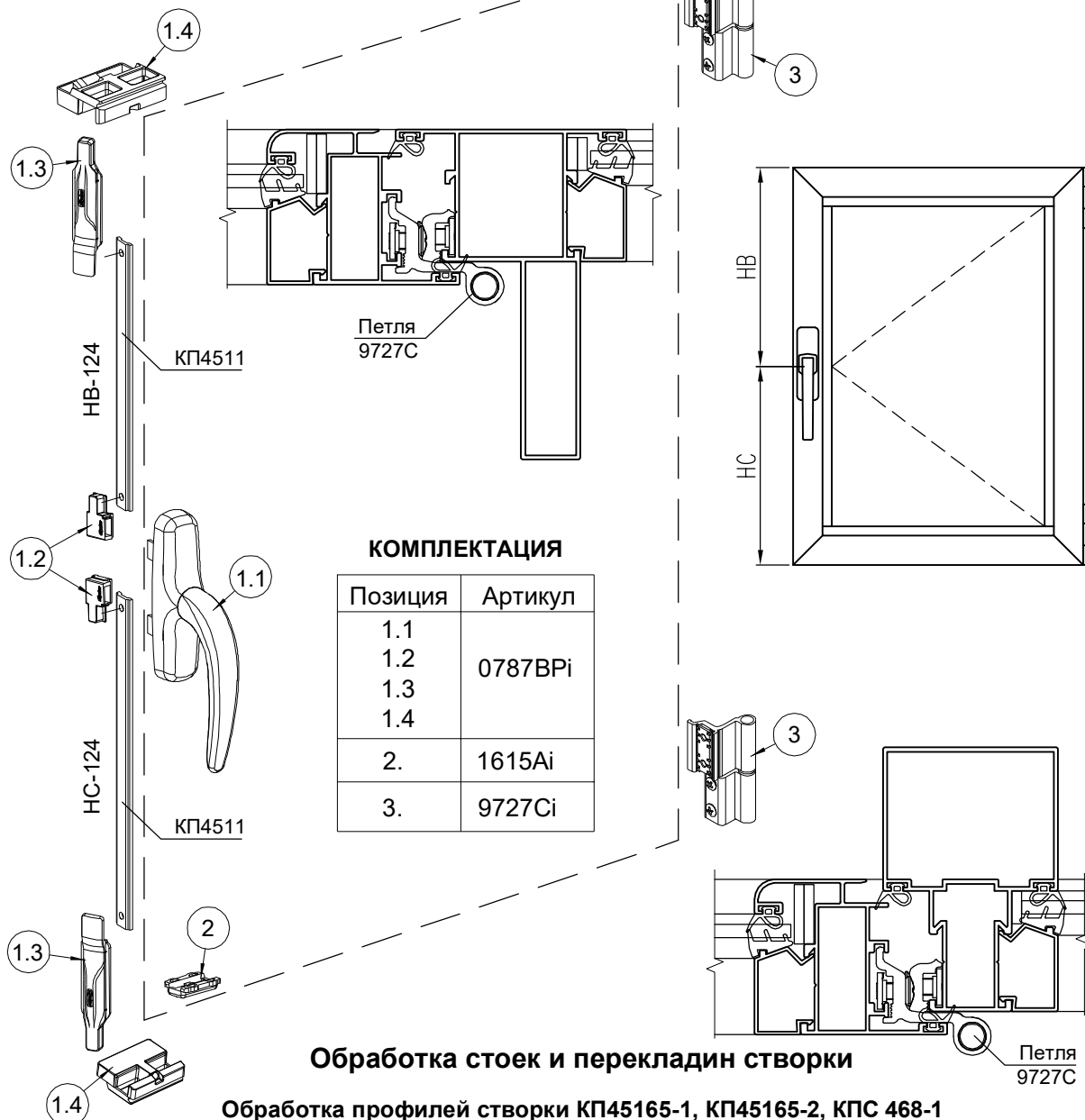
Обработка закладной КПС 396-31



Примечание: * Для крепления закладной Т-образного соединения КПС 396-31 к стойке необходимо применять винт 4,2x19 DIN 7981. Максимальный угол поворота на одну сторону - 11°.

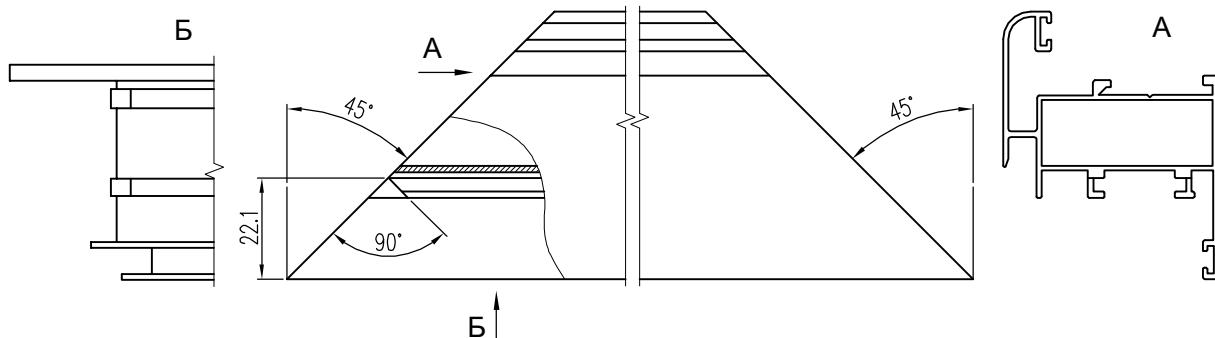
ФУРНИТУРА ОКОН, ДЕТАЛИРОВКИ

Комплект фурнитуры для поворотной створки Farim

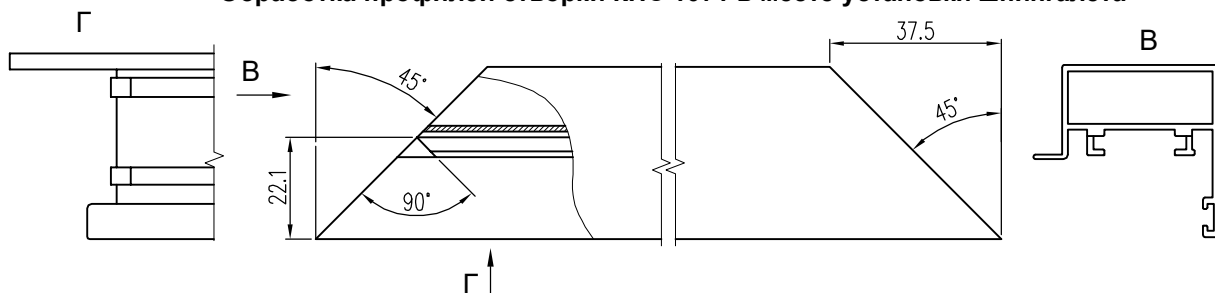


Обработка стоек и перекладин створки

Обработка профилей створки КП45165-1, КП45165-2, КПС 468-1 в месте установки шпингалета и углового переключателя



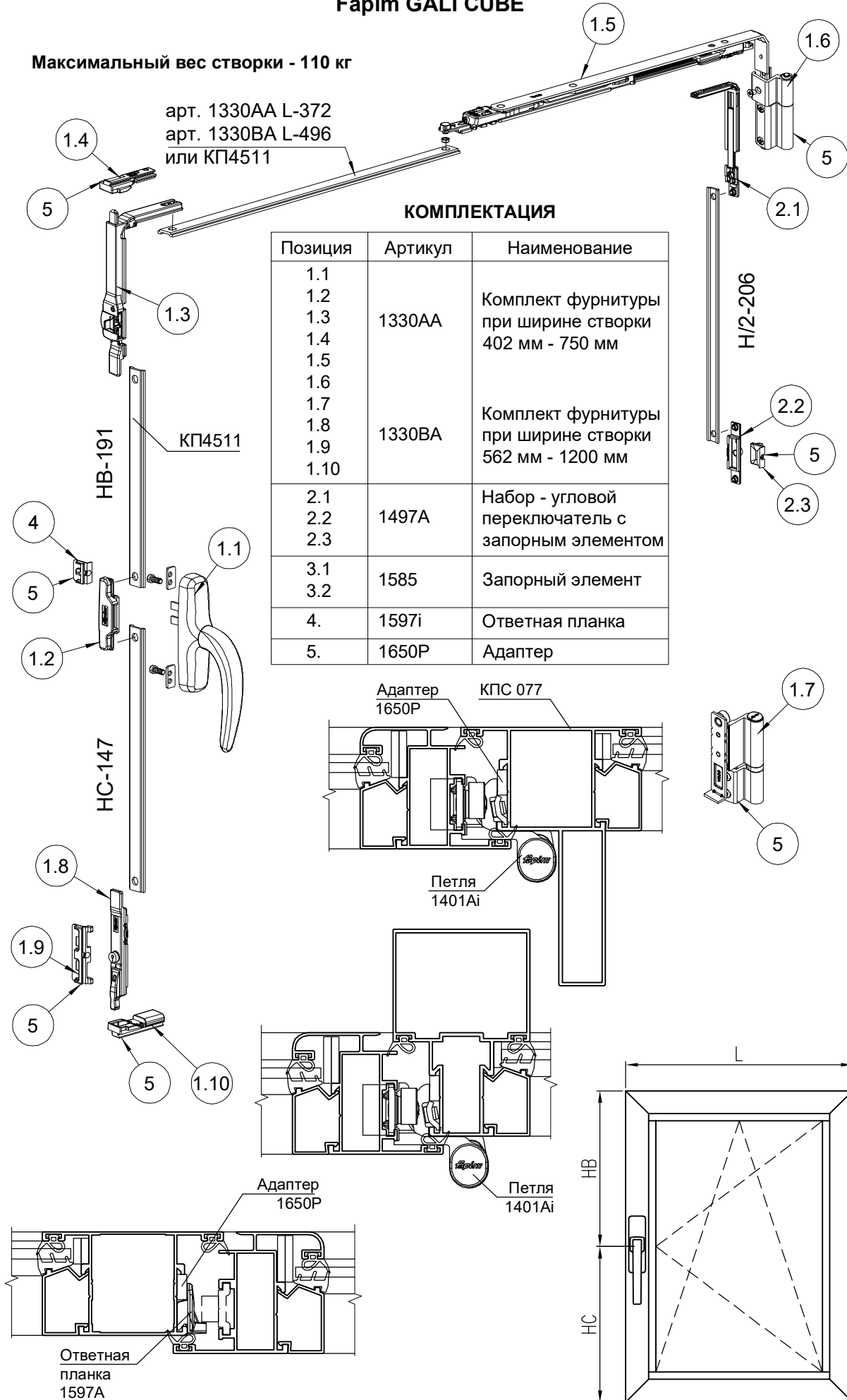
Обработка профилей створки КПС 1071 в месте установки шпингалета



Комплект фурнитуры для поворотно-откидной створки Farim GALI CUBE

Максимальный вес створки - 110 кг

арт. 1330AA L-372
арт. 1330BA L-496
или КП4511



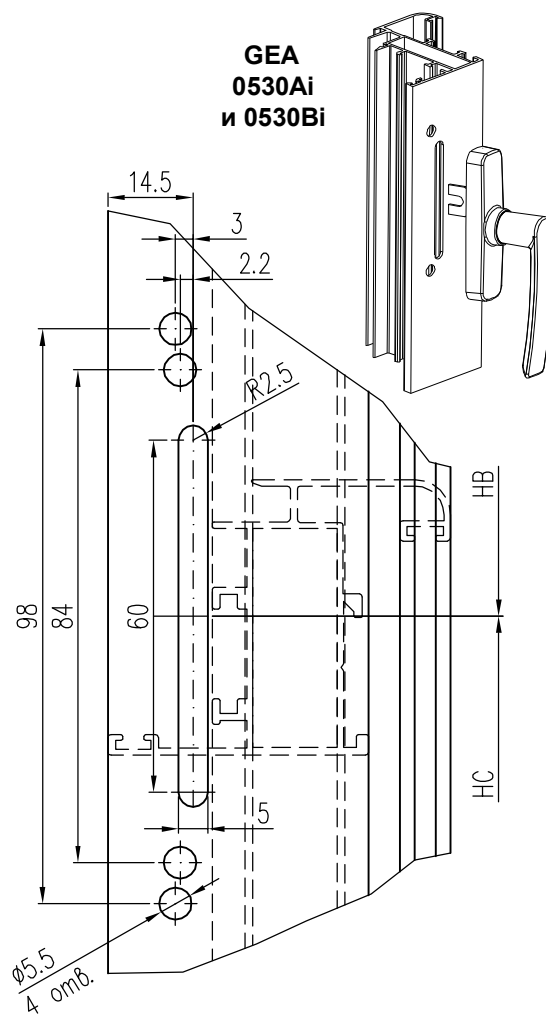
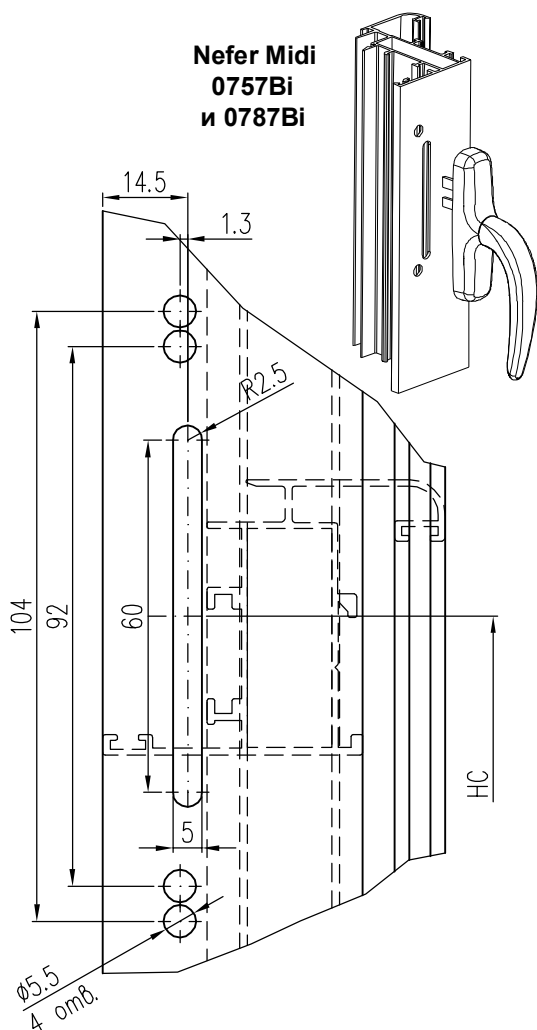
КОМПЛЕКТАЦИЯ

Позиция	Артикул	Наименование		
1.1 1.2 1.3 1.4 1.5 1.6 1.7 1.8 1.9 1.10	1330AA	Комплект фурнитуры при ширине створки 402 мм - 750 мм		
2.1 2.2 2.3	1497A		Набор - угловой переключатель с запорным элементом	
3.1 3.2	1585			Запорный элемент
4.	1597i			
5.	1650P		Адаптер	

ФУРНИТУРА ОКОН, ДЕТАЛИРОВКИ

система СИАЛ КПА0

Обработка профиля створки под поворотно-откидную фурнитуру
Farim GALI CUBE



Выбор максимальной допустимой суммарной толщины стекла (мм) в заполнении

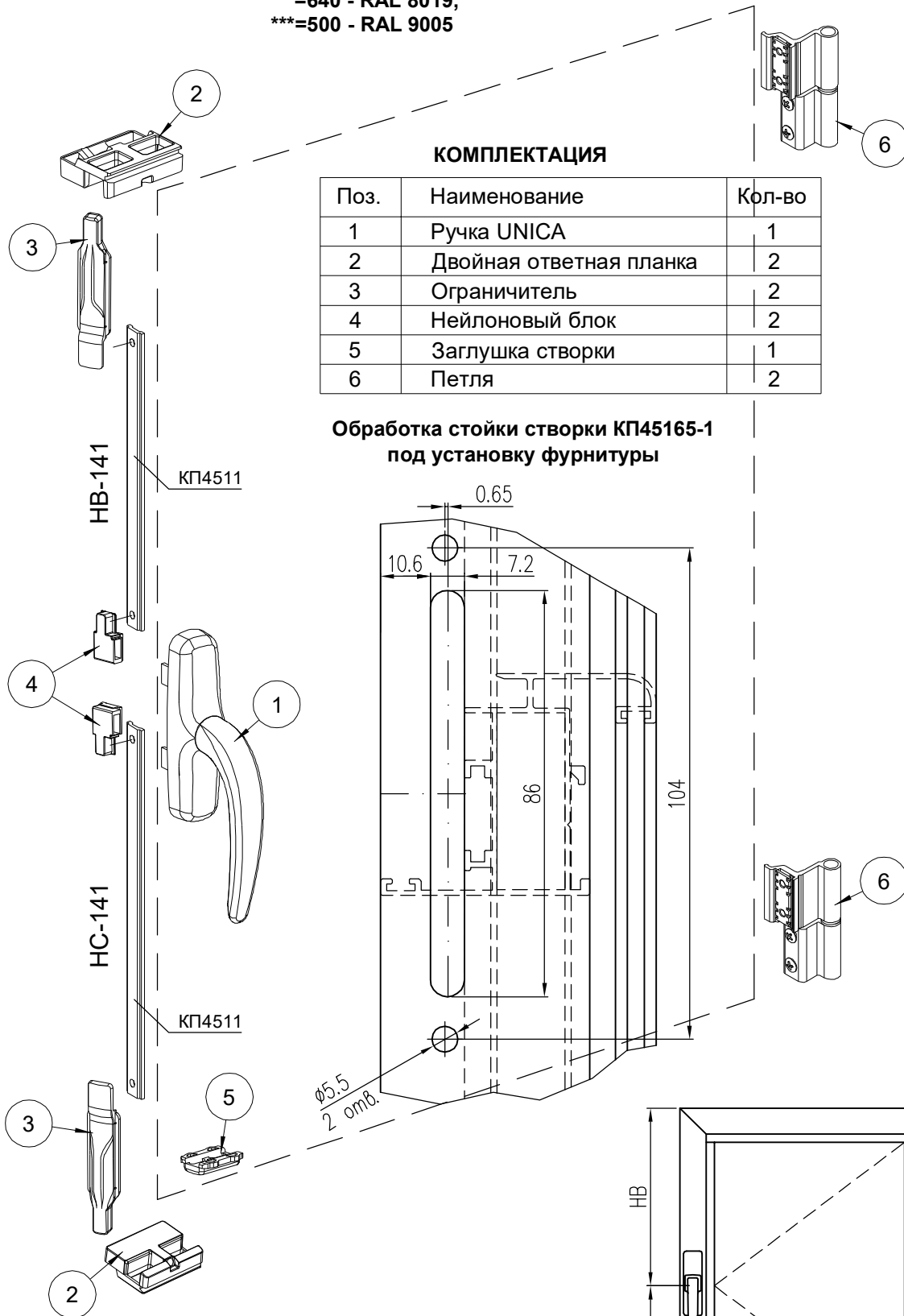
2400	40	40	36	30	25	22	20	17	16	15	13	12	12	11	10
2300	40	40	38	31	27	23	21	18	17	15	14	13	12	11	11
2200	40	40	40	33	28	24	22	19	17	16	15	13	12	11	11
2100	40	40	40	34	29	26	22	20	18	17	16	14	13	12	11
2000	40	40	40	36	31	27	23	22	19	17	16	15	14	13	11
1900	40	40	40	38	33	28	25	22	20	18	17	16	15	14	13
1800	40	40	40	40	34	30	27	23	22	20	17	17	16	14	13
1700	40	40	40	40	36	32	28	25	23	22	18	17	17	15	14
1600	40	40	40	40	38	34	30	27	24	22	20	18	17	15	14
1500	40	40	40	40	40	36	32	28	26	23	20	19	17	15	14
1400	40	40	40	40	40	38	34	30	28	24	23	19	18	15	12
1300	40	40	40	40	40	40	37	34	28	28	23	20	17	15	12
1200	40	40	40	40	40	40	40	37	32	28	23	20	17	15	12
1100	40	40	40	40	40	40	40	37	32	28	23	20	17	13	10
1000	40	40	40	40	40	40	40	37	32	28	23	20	15	11	7
900	40	40	40	40	40	40	40	37	32	23	21	17	12	9	-
800	40	40	40	40	40	40	40	35	28	22	17	11	9	-	-
700	40	40	40	40	40	40	36	35	27	20	15	-	-	-	-
600	40	40	40	40	40	40	36	35	23	-	-	-	-	-	-
500	40	40	40	40	40	40	32	-	-	-	-	-	-	-	-
450	40	40	40	40	40	40	-	-	-	-	-	-	-	-	-
	364	400	525	600	700	800	900	1000	1100	1200	1300	1400	1500	1600	1700

Н створки ↑

А створки →

Комплект фурнитуры для поворотной створки GIESSE
(механизм двухстороннего запирания створки)

Артикул 01183***, где:
 ***=410 - RAL 9010,
 ***=371 - RAL серебряный,
 ***=640 - RAL 8019,
 ***=500 - RAL 9005

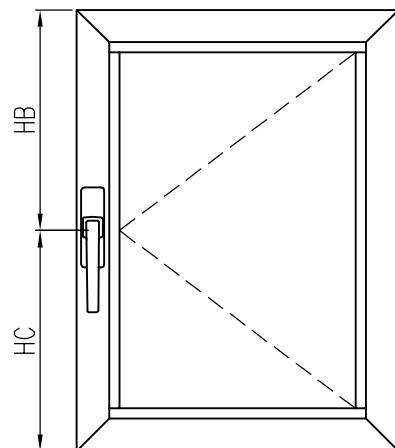


КОМПЛЕКТАЦИЯ

Поз.	Наименование	Кол-во
1	Ручка UNICA	1
2	Двойная ответная планка	2
3	Ограничитель	2
4	Нейлоновый блок	2
5	Заглушка створки	1
6	Петля	2

**Обработка стойки створки КП45165-1
под установку фурнитуры**

Максимальный вес створки:
 2 основные петли - 75 кг;
 3 основные петли - 85 кг

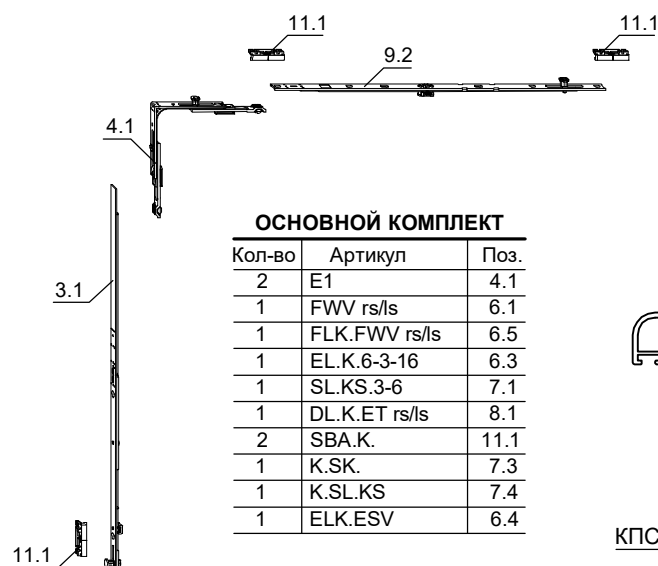
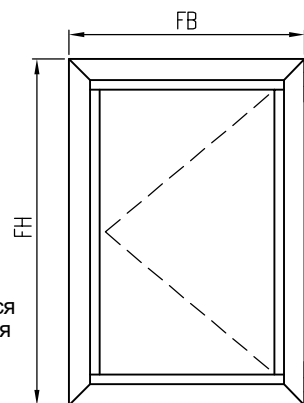


Комплект фурнитуры для поворотной створки WINKHAUS (центральное положение ручки, базовая противозломность)

Высота створки окна FH = 266...2336 мм
 Ширина створки окна FB = 306...1736 мм
 Вес створки - до 100 кг
 Площадь створки - до 3 м²
 Фурнитурный 16 мм

Примечание:

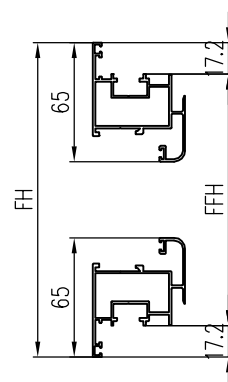
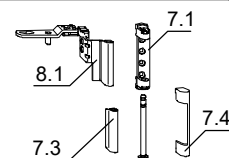
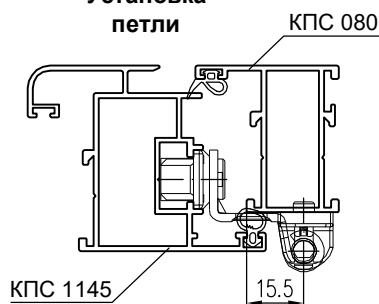
1. Информация о фурнитуре носит ознакомительный характер. При заказе требуется консультация специалиста. При установке фурнитуры необходимо руководствоваться монтажной схемой.
2. Ручка в комплект фурнитуры не входит.



ОСНОВНОЙ КОМПЛЕКТ

Кол-во	Артикул	Поз.
2	E1	4.1
1	FWV rs/ls	6.1
1	FLK.FWV rs/ls	6.5
1	EL.K.6-3-16	6.3
1	SL.KS.3-6	7.1
1	DL.K.ET rs/ls	8.1
2	SBA.K.	11.1
1	K.SK.	7.3
1	K.SL.KS	7.4
1	ELK.ESV	6.4

Установка петли



КОМПЛЕКТУЮЩИЕ, выбираемые в зависимости от ширины створки по фальцу

FFB, мм	Артикул, позиция		
	9.1	9.2	11.1
270x800	-	-	-
801x1150	-	M.350-1x2 шт.	2 шт.
1151x1300	-	M.500-1x2 шт.	2 шт.
1301x1550	-	M.750-1x2 шт.	2 шт.
1551x1700	MK.500-1x2 шт.	M.500-1x2 шт.	4 шт.

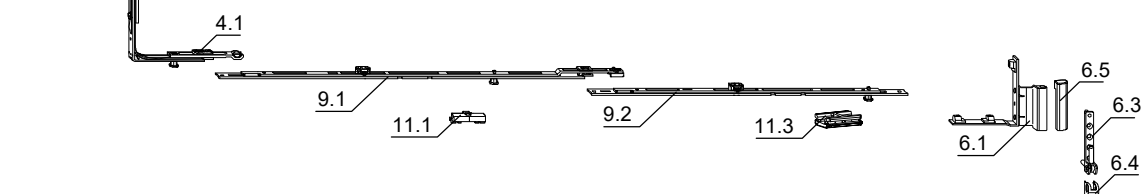
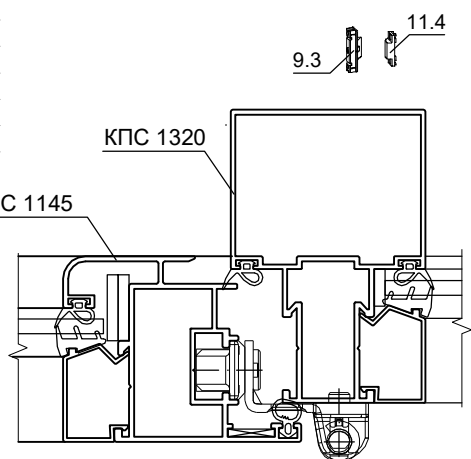
... - расшифровка направления:
 RS - левое направление
 LS - правое направление

ДОПОЛНИТЕЛЬНЫЙ КОМПЛЕКТ

Артикул	Поз.
E3	4.3

КОМПЛЕКТУЮЩИЕ, выбираемые в зависимости от высоты створки по фальцу

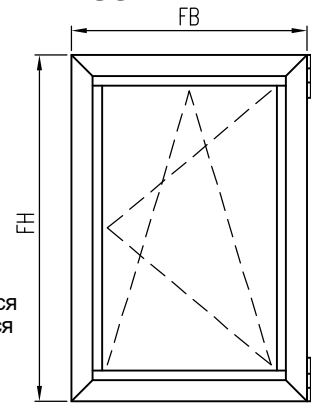
FFH, мм	Артикул, позиция					
	3.1	4.3	11.1	9.3	11.4	
230x309	GAK.465	GH=114	E3x2 шт.	-	-	-
310x509	GAM.800		E3x2 шт.	-	-	-
510x800	GAM.800		-	-	-	-
801x1250	GAM.1400-1		-	1 шт.	ZV-FT	ZV-RT
1251x1400	GAM.1400-2		-	2 шт.	ZV-FT	ZV-RT
1401x1800	GAM.1800-2		-	2 шт.	ZV-FTx2 шт.	ZV-RTx2 шт.
1801x2300	GAM.2300-3		-	3 шт.	ZV-FTx2 шт.	ZV-RTx2 шт.



Комплект фурнитуры для поворотно-откидной створки WINKHAUS

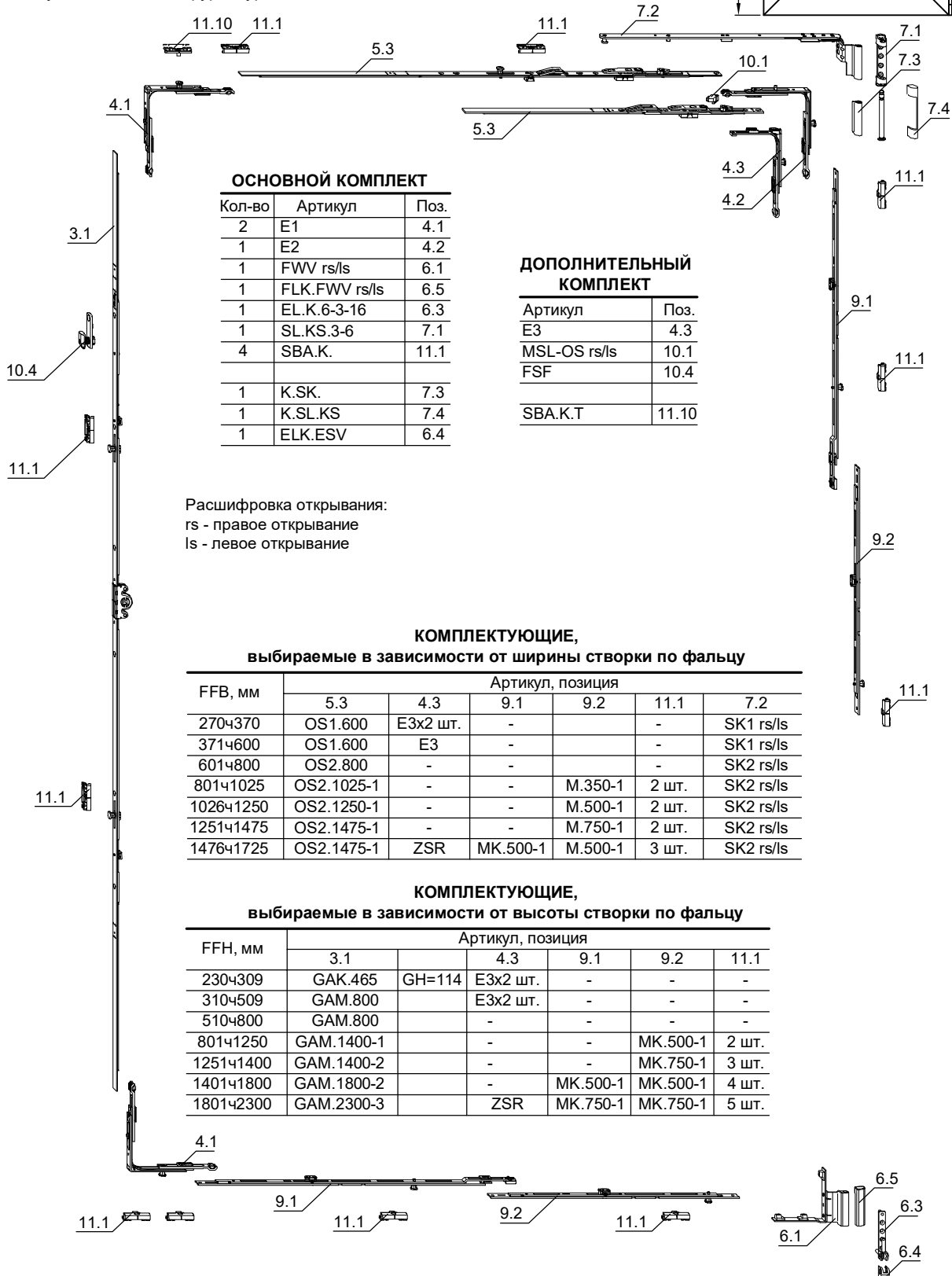
(центральное положение ручки, базовая противозломность)

Высота створки окна FH = 266...2336 мм
 Ширина створки окна FB = 306...1761 мм
 Вес створки - до 100 кг
 Площадь створки - до 3 м²
 Фурнитурный паз 16 мм



Примечание:

1. Информация о фурнитуре носит ознакомительный характер. При заказе требуется консультация специалиста. При установке фурнитуры необходимо руководствоваться монтажной схемой.
2. Ручка в комплект фурнитуры не входит.



ОСНОВНОЙ КОМПЛЕКТ

Кол-во	Артикул	Поз.
2	E1	4.1
1	E2	4.2
1	FWV rs/ls	6.1
1	FLK.FWV rs/ls	6.5
1	EL.K.6-3-16	6.3
1	SL.KS.3-6	7.1
4	SBA.K.	11.1
1	K.SK.	7.3
1	K.SL.KS	7.4
1	ELK.ESV	6.4

ДОПОЛНИТЕЛЬНЫЙ КОМПЛЕКТ

Артикул	Поз.
E3	4.3
MSL-OS rs/ls	10.1
FSF	10.4
SBA.K.T	11.10

Расшифровка открывания:
 rs - правое открывание
 ls - левое открывание

КОМПЛЕКТУЮЩИЕ, выбираемые в зависимости от ширины створки по фальцу

FFB, мм	Артикул, позиция					
	5.3	4.3	9.1	9.2	11.1	7.2
270ч370	OS1.600	E3x2 шт.	-	-	-	SK1 rs/ls
371ч600	OS1.600	E3	-	-	-	SK1 rs/ls
601ч800	OS2.800	-	-	-	-	SK2 rs/ls
801ч1025	OS2.1025-1	-	-	M.350-1	2 шт.	SK2 rs/ls
1026ч1250	OS2.1250-1	-	-	M.500-1	2 шт.	SK2 rs/ls
1251ч1475	OS2.1475-1	-	-	M.750-1	2 шт.	SK2 rs/ls
1476ч1725	OS2.1475-1	ZSR	MK.500-1	M.500-1	3 шт.	SK2 rs/ls

КОМПЛЕКТУЮЩИЕ, выбираемые в зависимости от высоты створки по фальцу

FFH, мм	Артикул, позиция				
	3.1	4.3	9.1	9.2	11.1
230ч309	GAK.465	GH=114	E3x2 шт.	-	-
310ч509	GAM.800	-	E3x2 шт.	-	-
510ч800	GAM.800	-	-	-	-
801ч1250	GAM.1400-1	-	-	MK.500-1	2 шт.
1251ч1400	GAM.1400-2	-	-	MK.750-1	3 шт.
1401ч1800	GAM.1800-2	-	-	MK.500-1	4 шт.
1801ч2300	GAM.2300-3	ZSR	MK.750-1	MK.750-1	5 шт.

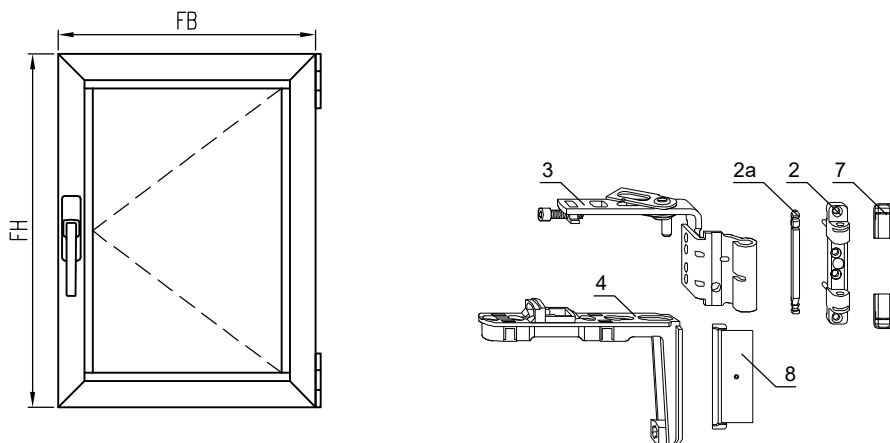
Комплект фурнитуры для поворотной створки Roto

Высота створки по фальцу FH = 314...1634 мм

Ширина створки по фальцу FB = 354...834 мм

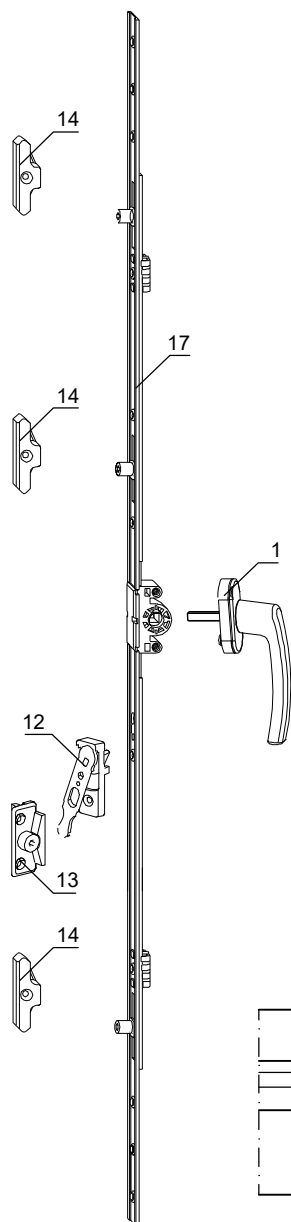
Вес створки - до 100 кг

Фурнитурный 16 мм



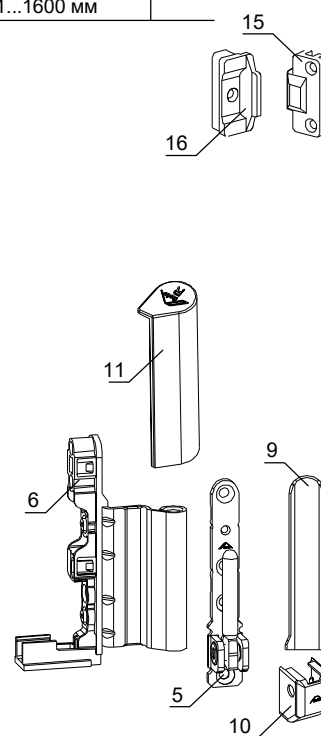
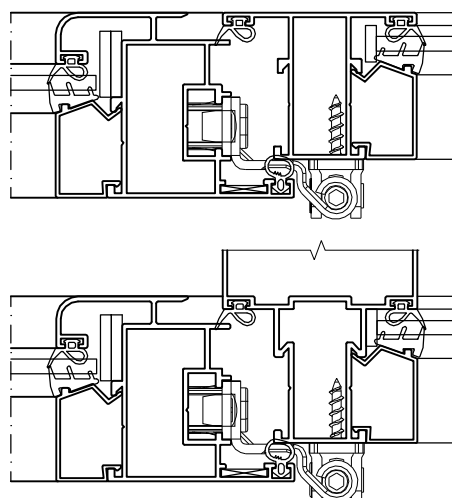
СОСТАВ КОМПЛЕКТА

Поз.	Артикул	Наименование	Кол-во
1	227808	Ручка Roto Line R 07,2 RAL 9016	1
2	230177	Верхняя петля на раме K3/100	1
2a	227354	Штифт верхней петли	1
3	264083	Верхняя петля на створке R 12/18/9 правая	1
3a	264081	Верхняя петля на створке R 12/18/9 левая	1
4	331488	Угловая вставка под петлю	1
5	258590	Нижняя петля на раме K3/100	1
6	616324	Нижняя петля на створке R 12/18-9 Алю лев.	1
	616366	Нижняя петля на створке R 12/18-9 Алю прав.	1
7	230205	Декор. накладка на верхнюю петлю рамы RAL 9016	1
8	230252	Декор. накладка верхней петли на створке RAL 9016	1
9	230426	Декор. накладка длинная на нижнюю петлю рамы RAL 9016	1
10	258926	Декор. накладка короткая на нижнюю петлю рамы RAL 9016	1
11	341155	Декор. накладка на нижнюю петлю створки правая RAL9016	1
	341154	Декор. накладка на нижнюю петлю створки левая RAL9016	1
12	795927	Блокиратор ошибочного действия (створка)	1
13	260561	Блокиратор ошибочного действия (рама)	1
14	346971	Ответная планка Алю	3
15	486009	Средний прижим рама	1
16	264218	Средний прижим створка	1
	260130	Поворотный запор 1Е дорн 15 мм, FFH=280...500 мм	1
	260131	Поворотный запор 2Е дорн 15 мм, FFH=501...800 мм	
	260132	Поворотный запор 3Е дорн 15 мм, FFH=801...1200 мм	
	260133	Поворотный запор 3Е дорн 15 мм, FFH=1201...1400 мм	
	260134	Поворотный запор 3Е дорн 15 мм, FFH=1401...1600 мм	



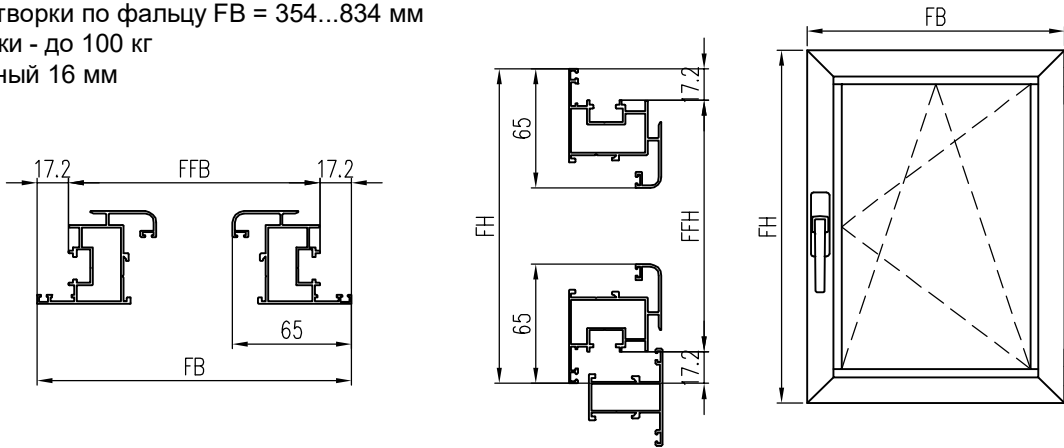
Примечание:

1. Информация о фурнитуре носит ознакомительный характер. При заказе требуется консультация специалиста. При установке фурнитуры необходимо руководствоваться монтажной схемой.



Комплект фурнитуры для поворотно-откидной створки Roto

Высота створки по фальцу FH = 314...1634 мм
 Ширина створки по фальцу FB = 354...834 мм
 Вес створки - до 100 кг
 Фурнитурный 16 мм



Примечание:

- Информация о фурнитуре носит ознакомительный характер. При заказе требуется консультация специалиста. При установке фурнитуры необходимо руководствоваться монтажной схемой.
- При ширине створки до 800 мм средний запор 400 рекомендуется устанавливать только на объектах с большой этажностью.

СОСТАВ КОМПЛЕКТА

Поз.	Артикул	Наименование	Кол-во
1	639649	Ручка Roto Line R 07,2 RAL9016	1
2	230177	Верхняя петля на раме K3/100	1
2a	227354	Штифт верхней петли	1
3	258048	Ножницы на раме K 12/18-9 лев, при FFB=290...410 мм	1
	258049	Ножницы на раме K 12/18-9 прав, при FFB=290...410 мм	
	258050	Ножницы на раме K 12/18-9 лев, при FFB=411...600 мм	
	258051	Ножницы на раме K 12/18-9 прав, при FFB=411...600 мм	
	258052	Ножницы на раме K 12/18-9 лев, при FFB=601...800 мм	
4	258053	Ножницы на раме K 12/18-9 прав, при FFB=601...800 мм	1
	260201	Ножницы на створке 150/300, при FFB=290...410 мм	
	256024	Ножницы на створке 250/490, при FFB=411...600 мм	
5	260204	Ножницы на створке 350/690, при FFB=601...800 мм	1
	260286	Угловой переключатель ножниц	
6	260277	Угловой переключатель	2
7	616324	Нижняя петля на створке R 12/18-9 Алю лев.	1
	616366	Нижняя петля на створке R 12/18-9 Алю прав.	
8	258590	Нижняя петля на раме K3/100	1
9	230205	Декор. накладка на верхнюю петлю рамы RAL 9016	1
10	230252	Декор. накладка ножниц на створке RAL 9016	1
11	230426	Декор. накладка длинная на нижнюю петлю рамы RAL 9016	1
12	258926	Декор. накладка короткая на нижнюю петлю рамы RAL 9016	1
13	341155	Декор. накладка на нижнюю петлю створки правая RAL9016	1
	341154	Декор. накладка на нижнюю петлю створки левая RAL9016	
14	259717	Пов-откидной запор дорн 15 мм, при FFH=310...450 мм	1
	259718	Пов-откидной запор дорн 15 мм, при FFH=451...620 мм	
	259719	Пов-откидной запор дорн 15 мм, при FFH=621...800 мм	
	259720	Пов-откидной запор дорн 15 мм, при FFH=801...1200 мм	
	259721	Пов-откидной запор 1290 2E дорн 15 мм, при FFH=1201...1600 мм	
15	255280	Средний запор 400, при FFH=801...1200 мм	1
	255281	Средний запор 600, при FFH=1201...1400 мм	
16	260523	Пов-откидная ответная планка Алю левая	1
	260524	Пов-откидная ответная планка Алю правая	
17	260561	Блокиратор ошибочного действия (рама)	1
18	795927	Блокиратор ошибочного действия (створка)	1
19	346971	Ответная планка Алю	5
20		Щелевое проветривание по запросу	

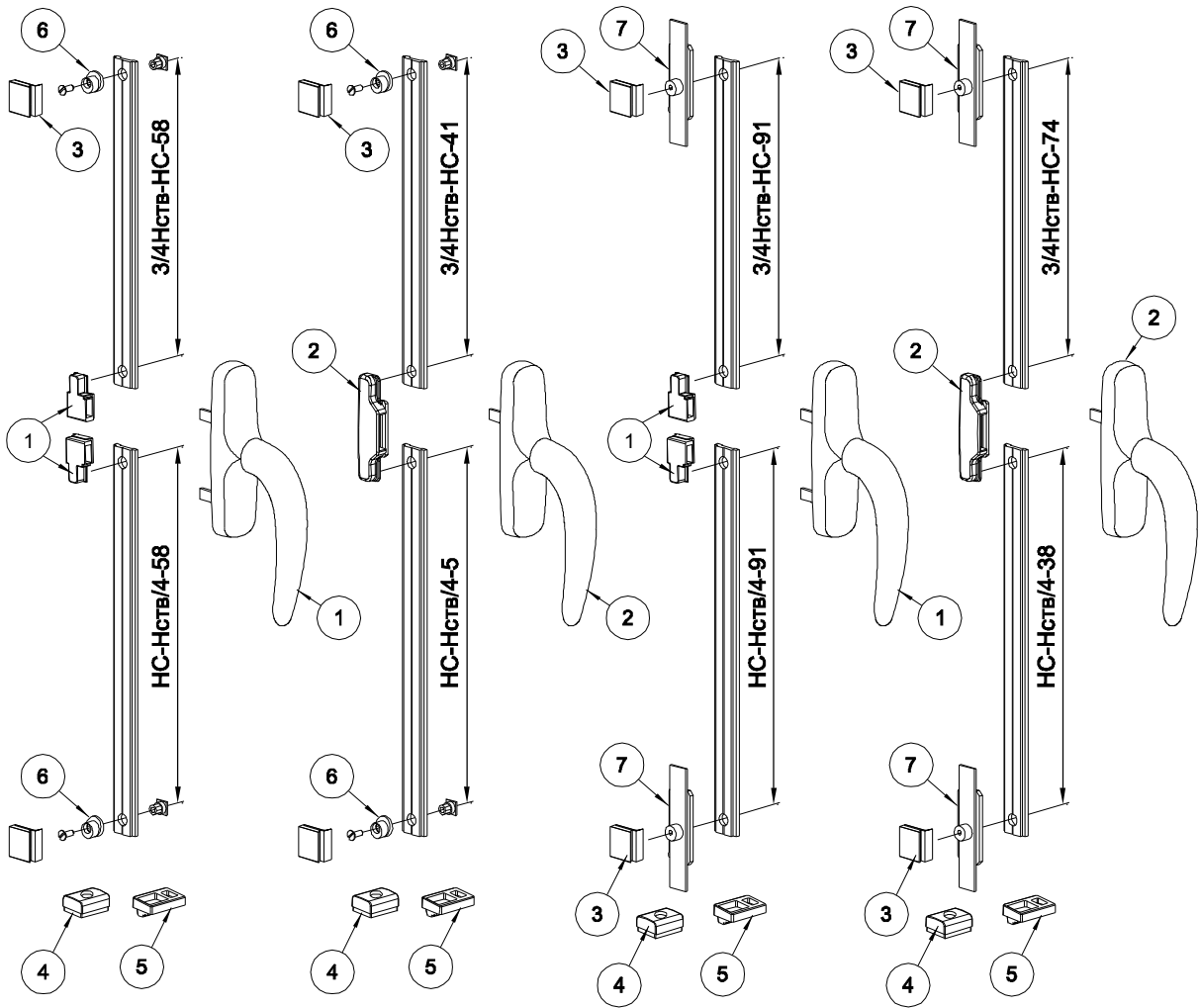
Комплект фурнитуры для поворотной створки Stublina

Комплект фурнитуры
арт. 4040.10

Комплект фурнитуры
арт. 4040.10

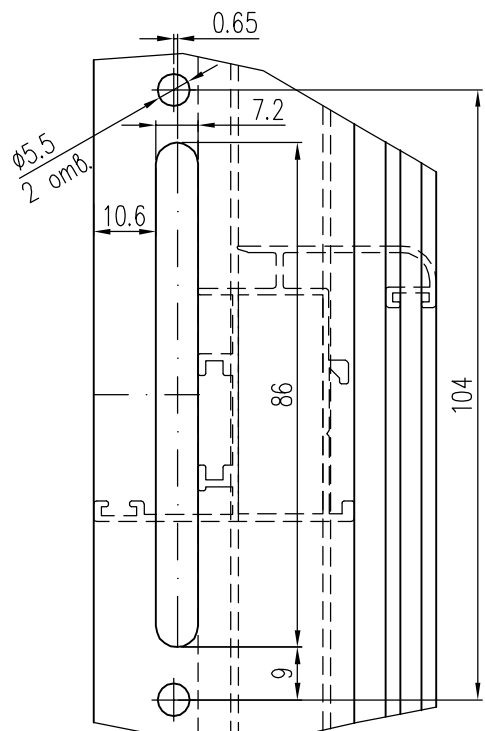
Комплект фурнитуры
арт. 4040.40

Комплект фурнитуры
арт. 4040.40

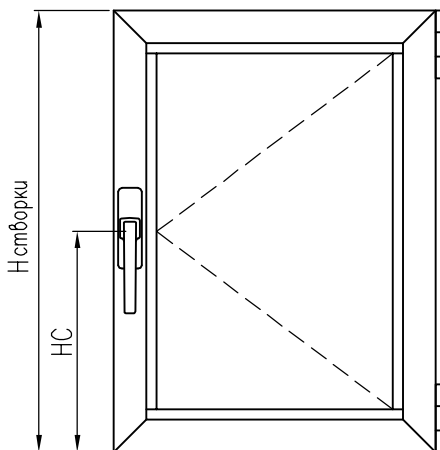
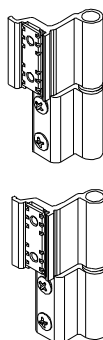


Поз.	Артикул
1.	1002.00
2.	1100.00
3.	4040.03
4.	4040.10
5.	4010.07
6.	4010.27
7.	4030.20

Обработка стойки створки КП45165-1 под установку фурнитуры

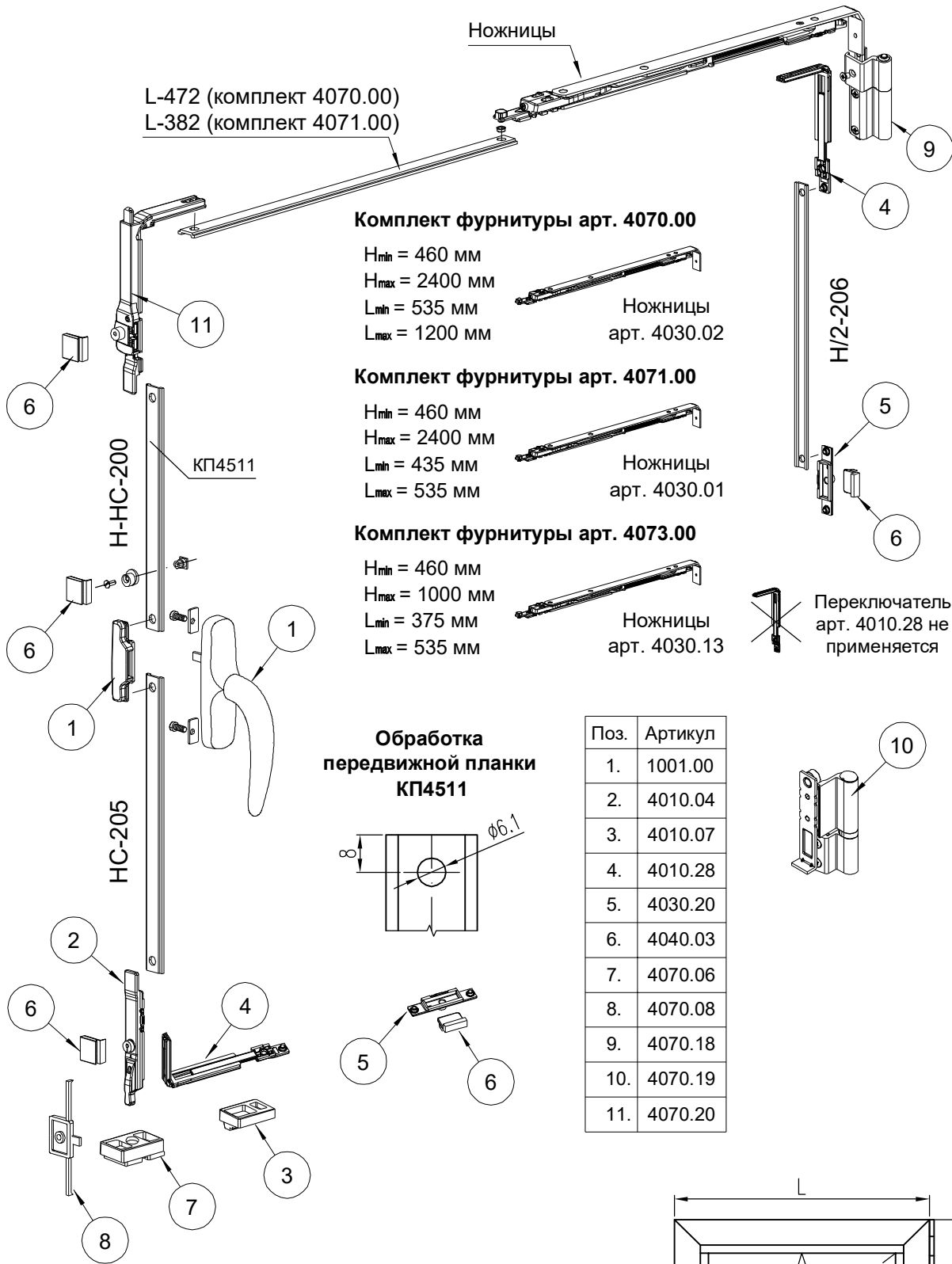


Петли
арт. 2021.00
или арт. 2028.00



Примечание:
Петли в комплект фурнитуры не входят.

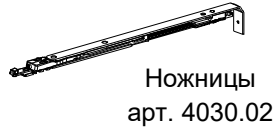
Комплект фурнитуры для поворотно-откидной створки Stublina



L-472 (комплект 4070.00)
L-382 (комплект 4071.00)

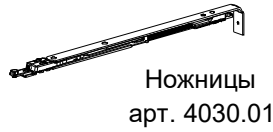
Комплект фурнитуры арт. 4070.00

H_{min} = 460 мм
H_{max} = 2400 мм
L_{min} = 535 мм
L_{max} = 1200 мм



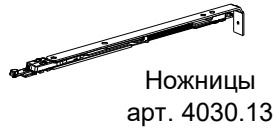
Комплект фурнитуры арт. 4071.00

H_{min} = 460 мм
H_{max} = 2400 мм
L_{min} = 435 мм
L_{max} = 535 мм



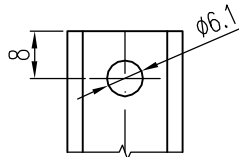
Комплект фурнитуры арт. 4073.00

H_{min} = 460 мм
H_{max} = 1000 мм
L_{min} = 375 мм
L_{max} = 535 мм

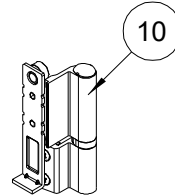


Переключатель арт. 4010.28 не применяется

Обработка передней планки КП4511



Поз.	Артикул
1.	1001.00
2.	4010.04
3.	4010.07
4.	4010.28
5.	4030.20
6.	4040.03
7.	4070.06
8.	4070.08
9.	4070.18
10.	4070.19
11.	4070.20

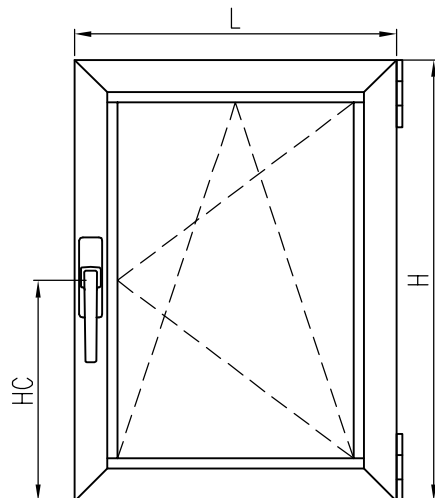


КОМПЛЕКТАЦИЯ гарнитуры для п/о окон арт. 4070.90

Наименование	Артикул
Угловой переключатель	4070.20
Базовый комплект	4070.10
Петли	4070.30

СОСТАВ базового комплекта арт. 4070.10

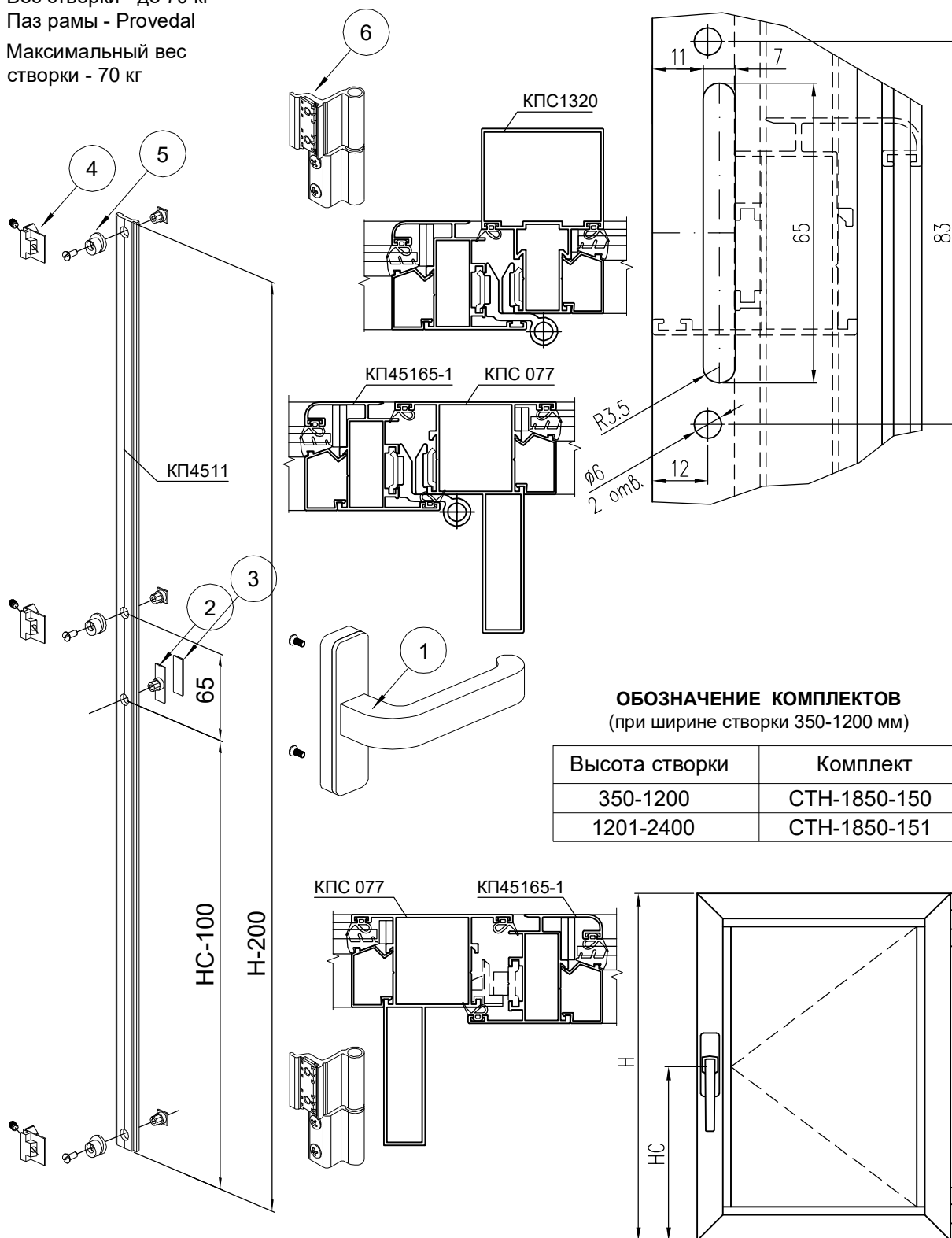
Артикул
4010.04
4010.07
4040.03
4070.06
4070.08



Комплекты фурнитуры для поворотной створки СТН-1850-150 (СТН-1850-151)

Высота створки FH = 350...2400 мм
 Ширина створки FB = 350...1200 мм
 Вес створки - до 70 кг
 Паз рамы - Provedal
 Максимальный вес створки - 70 кг

Обработка стойки створки
 КП45165-1 под установку
 фурнитуры



ОБОЗНАЧЕНИЕ КОМПЛЕКТОВ
(при ширине створки 350-1200 мм)

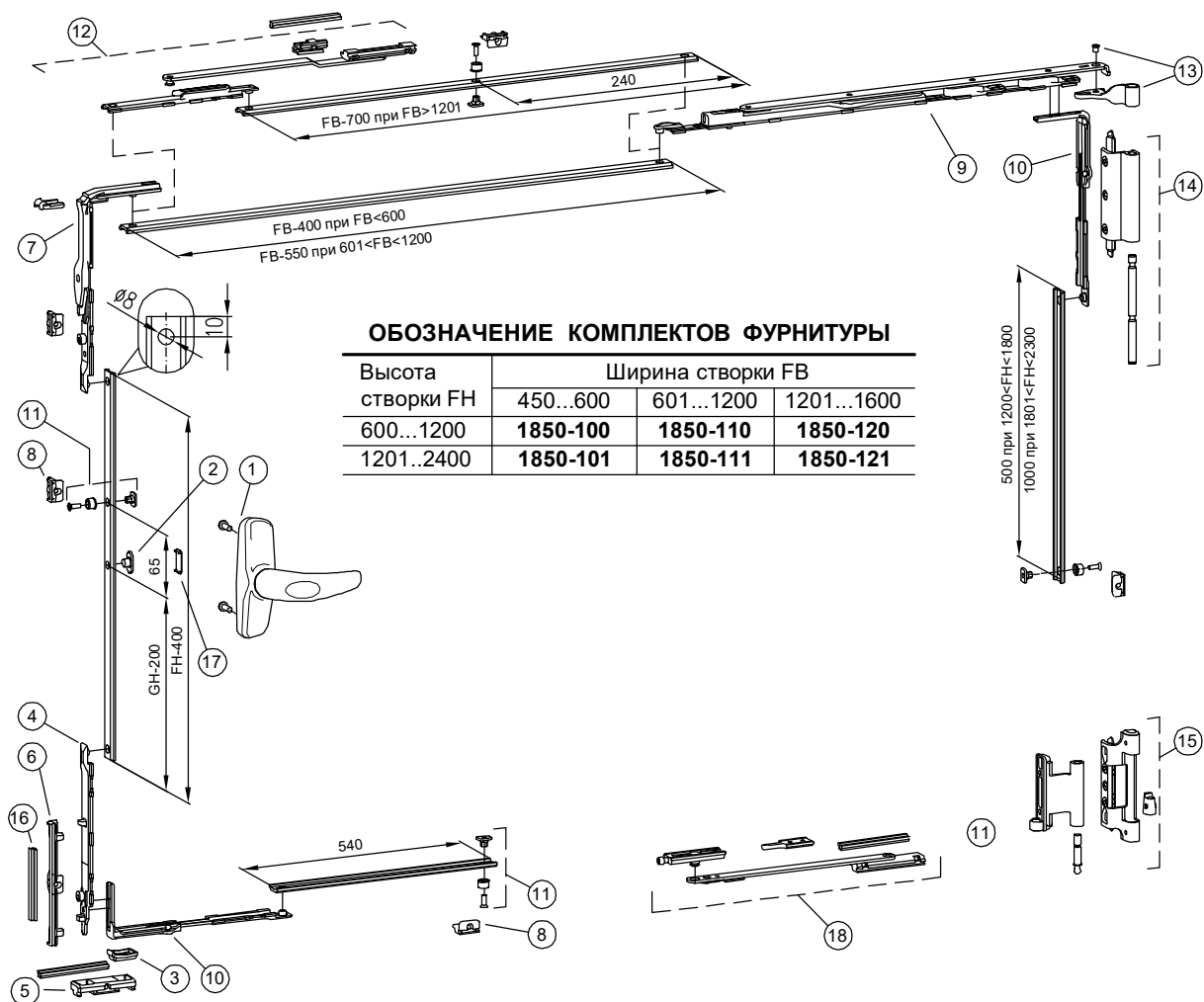
Высота створки	Комплект
350-1200	СТН-1850-150
1201-2400	СТН-1850-151

СОСТАВ КОМПЛЕКТОВ

Поз.	Обозначение	Наименование	СТН-1850-150	СТН-1850-151
1	СТН-0485.01.00	Ручка оконная	1	1
2	СТН-1850.00.01	Цапфа приемная	1	1
3	СТН-1850.16.00	Подкладка	1	1
4	СТН-1850.05.00-10	Планка запорная	2	3
5	СТН-1850.08.00	Цапфа запорная	2	3
6	СТН-0153.000-01	Петля поворотная	2	3

Комплекты фурнитуры для поворотно-откидной створки СТН-1850-100

Высота створки FH = 600...2400 мм
 Ширина створки FB = 450...1600 мм
 Вес створки - до 80 кг
 Паз рамы - Provedal



ОБОЗНАЧЕНИЕ КОМПЛЕКТОВ ФУРНИТУРЫ

Высота створки FH	Ширина створки FB		
	450...600	601...1200	1201...1600
600...1200	1850-100	1850-110	1850-120
1201...2400	1850-101	1850-111	1850-121

СОСТАВ КОМПЛЕКТА

Поз.	Обозначение	Наименование	СТН-1850-					
			100	101	110	111	120	121
1	СТН-2250	Ручка оконная	1	1	1	1	1	1
2	СТН-1850.00.01	Цапфа приемная	1	1	1	1	1	1
3	СТН-1850.00.02	Подпятник	1	1	1	1	-	-
4	СТН-1850.01.00	Ригель поворотно-откидной	1	1	1	1	1	1
5	СТН-1850.02.00-100	Опора откидная	1	1	1	1	1	1
6	СТН-1850.03.00	Планка поворотно-откидная	1	1	1	1	1	1
7	СТН-1850.04.00	Угловой переключатель	1	1	1	1	1	1
8	СТН-1850.05.00-10	Планка запорная	1	3	1	3	3	5
9	СТН-1850.06.00	Ножницы 440	1	1	-	-	-	-
9	СТН-1850.06.00-01	Ножницы 600	-	-	1	1	1	1
10	СТН-1850.07.00	Угловой переключатель	-	1	-	1	1	2
11	СТН-1850.08.00	Цапфа запорная	-	2	-	2	2	4
12	СТН-1850.09.100	Ножницы вторые	-	-	-	-	1	1
13	СТН-1850.22.00	Петля верхняя на створке	1	1	1	1	1	1
14	СТН-1850.23.100	Петля верхняя на раме	1	1	1	1	1	1
15	СТН-1850.24.00-01	Петля нижняя	1	1	1	1	1	1
16	СТН-1850.25.00	Переходник	1	1	1	1	1	1
17	СТН-1850.16.00	Подкладка	1	1	1	1	1	1
18	СТН-1850.15.00	Ограничитель открывания	1*	1*	1*	1*	1*	1*

Примечание:

1. * В комплект поставки не входит, поставляется по требованию заказчика.
 2. Информация о фурнитуре носит ознакомительный характер. При заказе требуется консультация специалиста. При установке фурнитуры необходимо руководствоваться монтажной схемой.

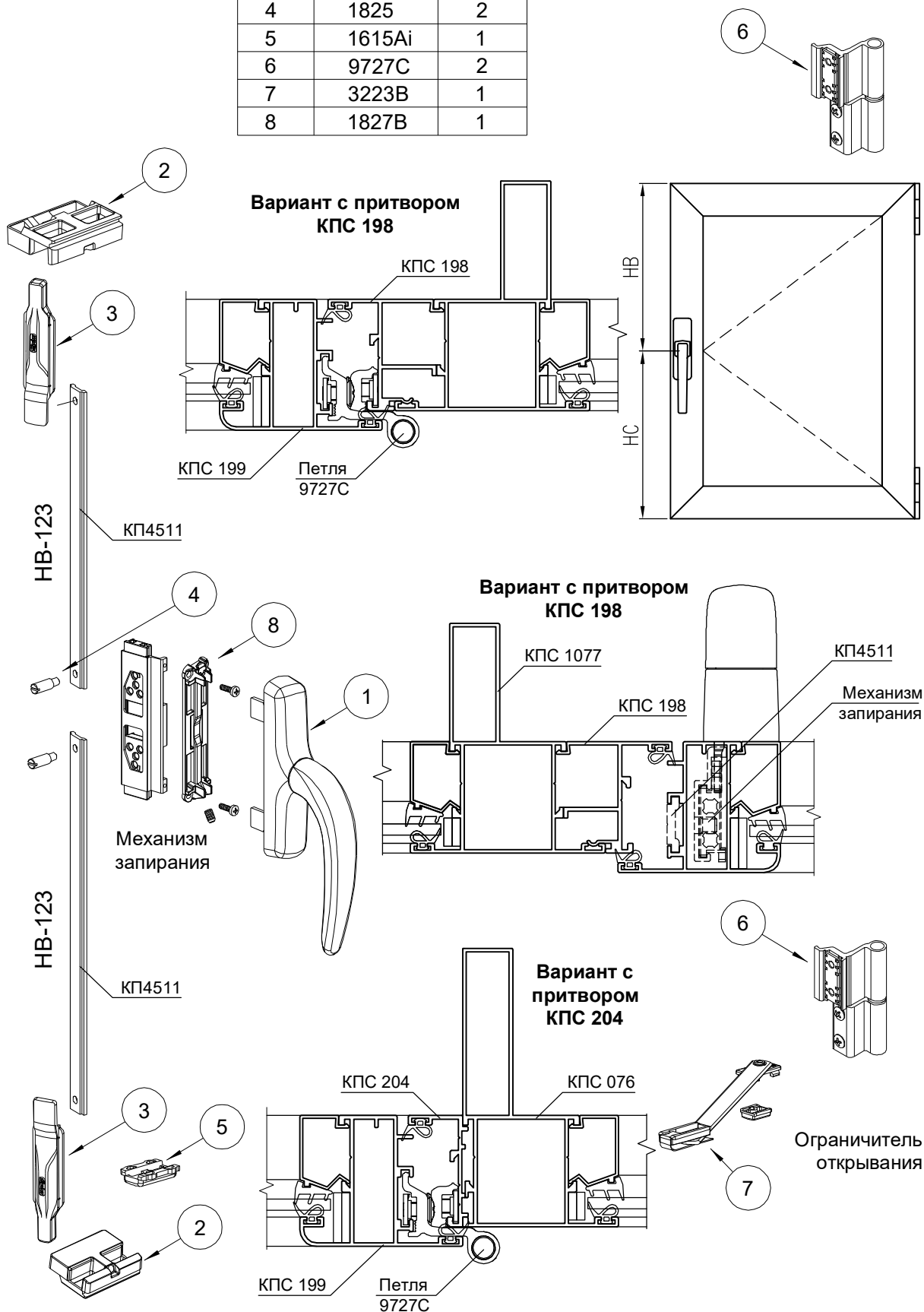
Комплект фурнитуры для поворотной створки с открыванием наружу Farim RAMSES

КОМПЛЕКТАЦИЯ

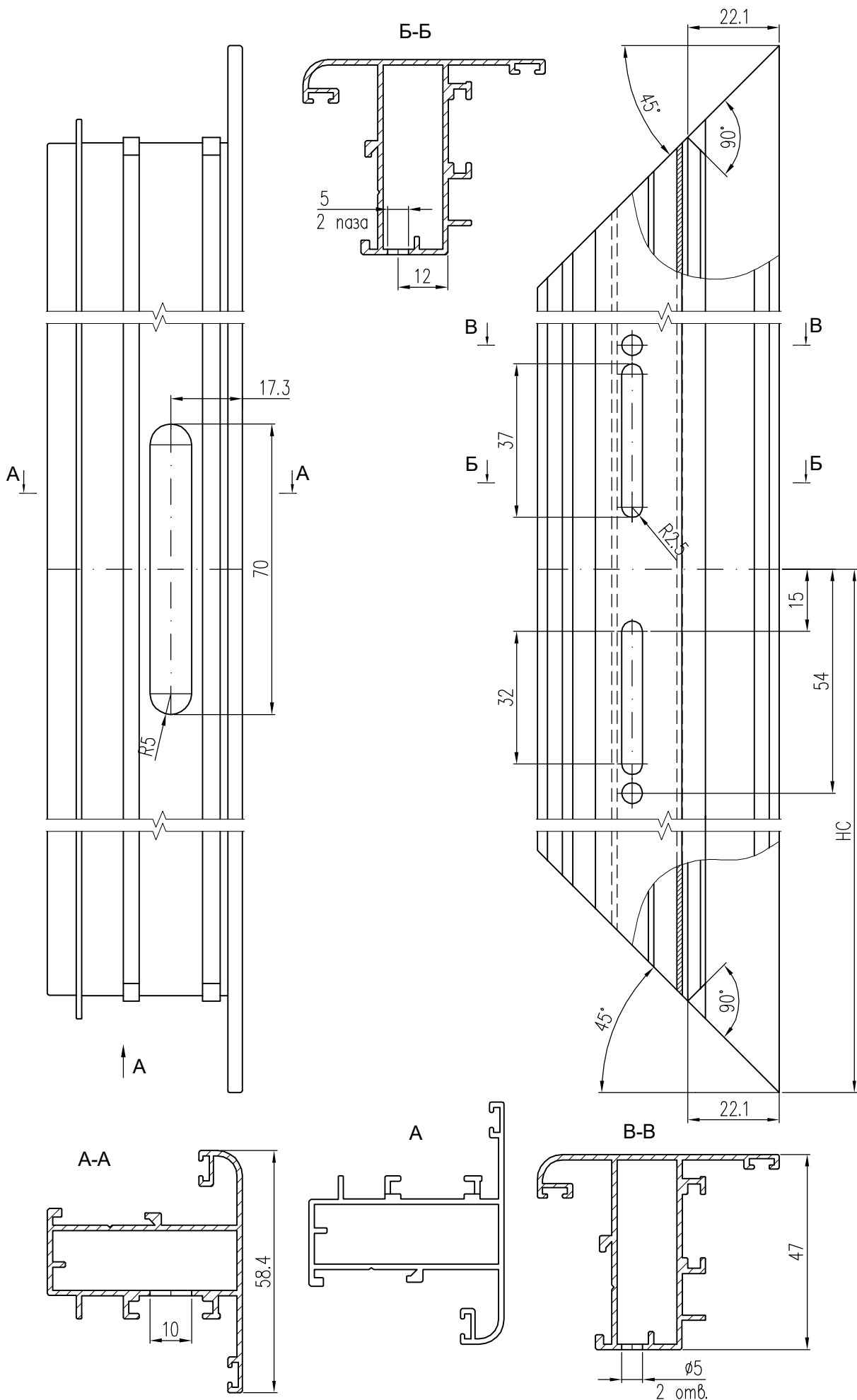
Поз.	Артикул	Кол-во
1	1842i	1
2	4106	2
3	4082B	2
4	1825	2
5	1615Ai	1
6	9727C	2
7	3223B	1
8	1827B	1

ФУРНИТУРА ОКОН, ДЕТАЛИРОВКИ

система СИАЛІ КП40

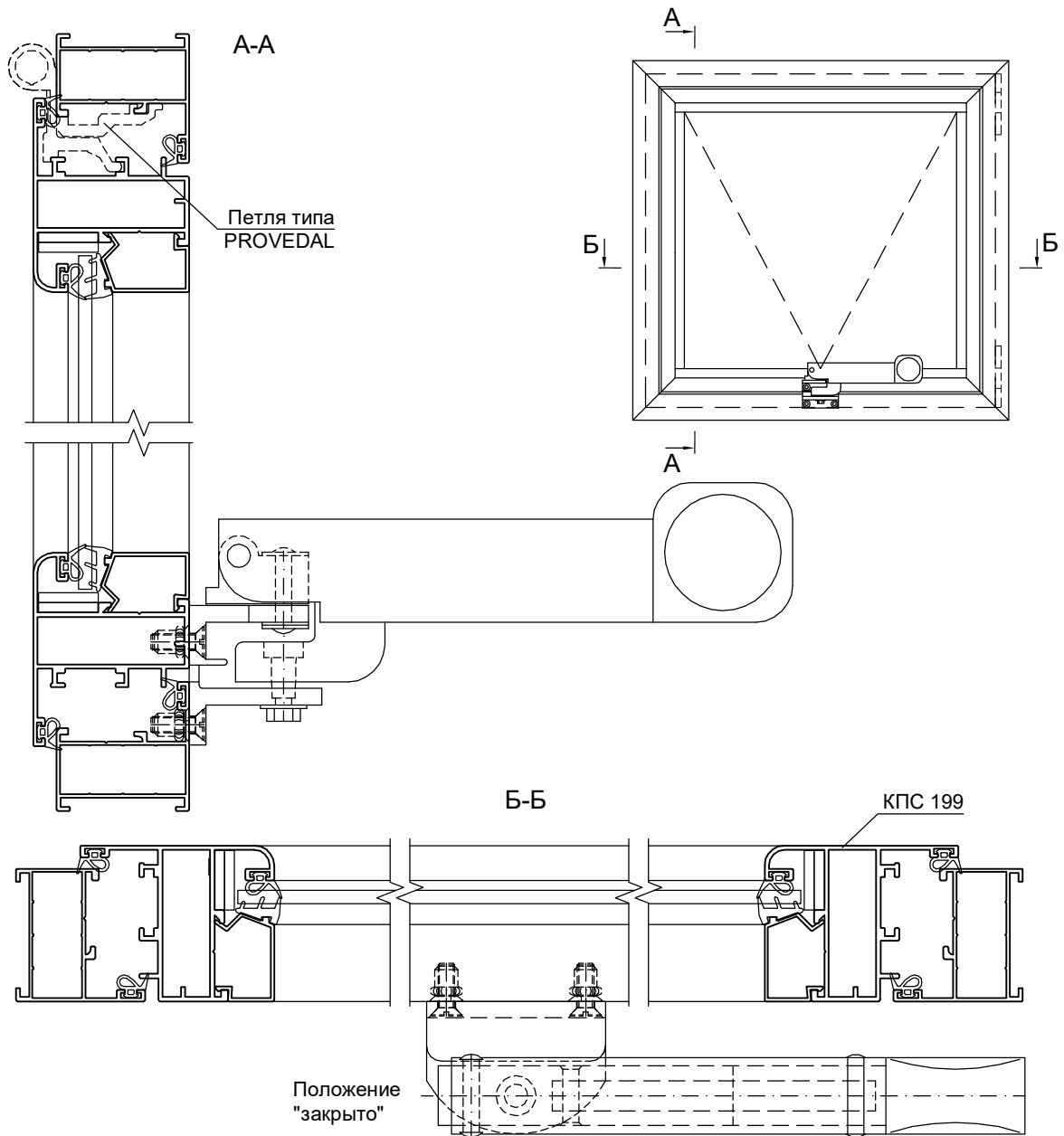


Обработка стоек и перекладин створки КПС 199

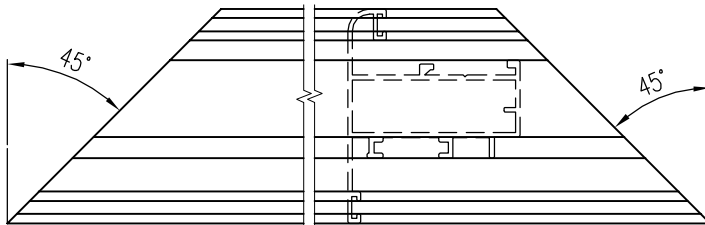


Применение в створках с открыванием наружу ограничителя и закрывателя SAVIO (код 1206) или рычага OMBU GIESSE в качестве механизма запирания

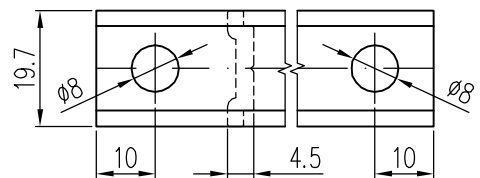
ФУРНИТУРА ОКОН, ДЕТАЛИРОВКИ



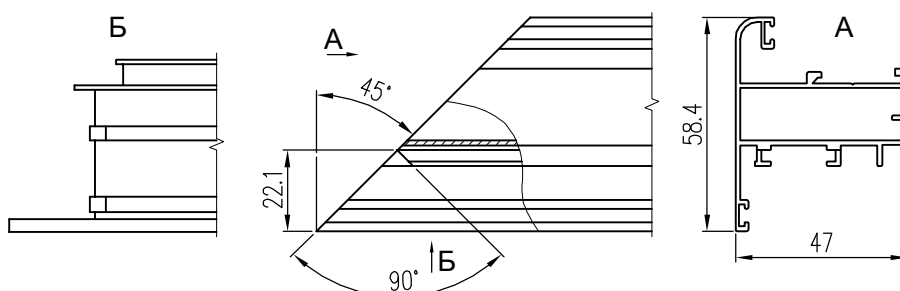
Обработка стоек и перекладин створки КПС 199



Обработка передвижных планок КП4511

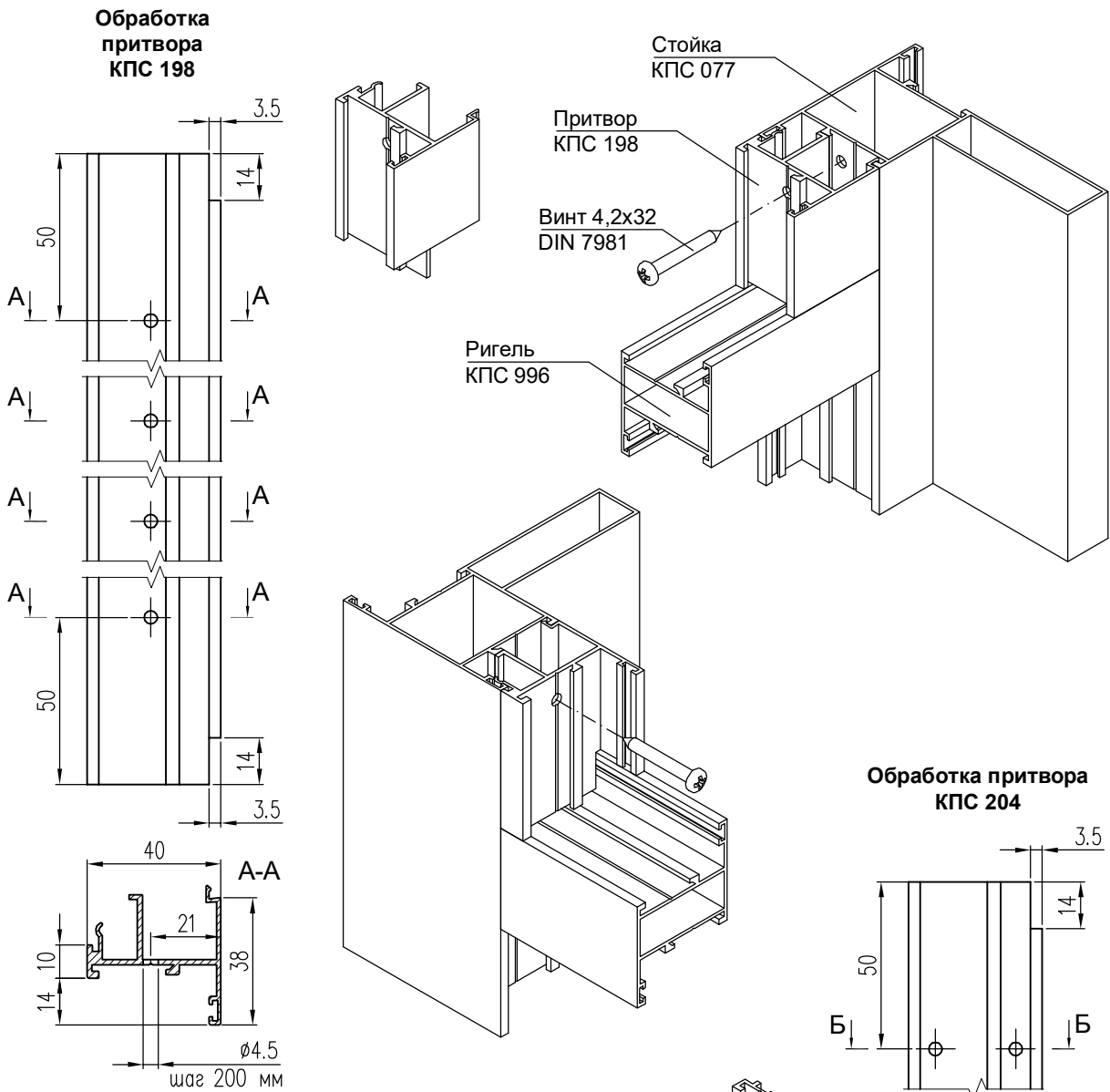


Обработка профилей створки КПС 199 в месте установки шпингалета

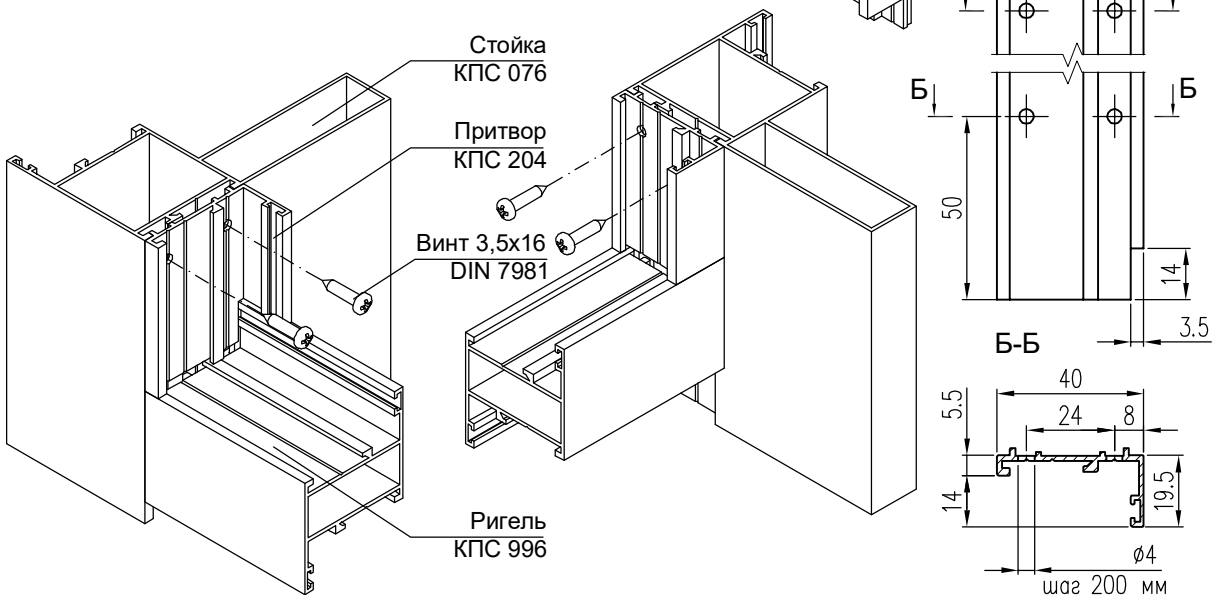


система СИЛІ КП40

Установка притвора створки
с открыванием наружу КПС 198 в стойку КПС 077

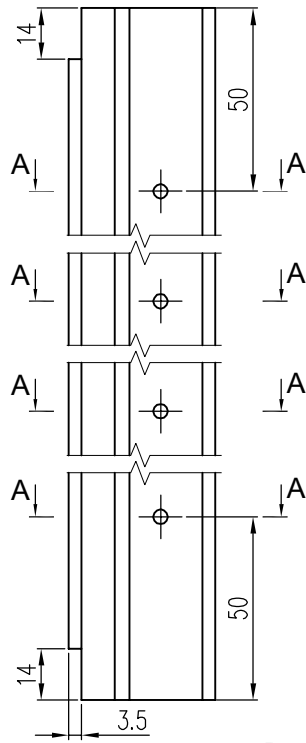


Установка притвора створки с открыванием
наружу КПС 204 в стойку КПС 076

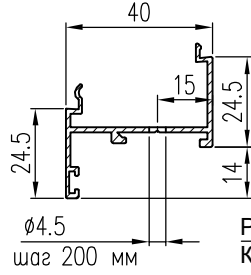


Установка притворов створки с открыванием внутрь на стойки с внутренним пилоном

Обработка притворов



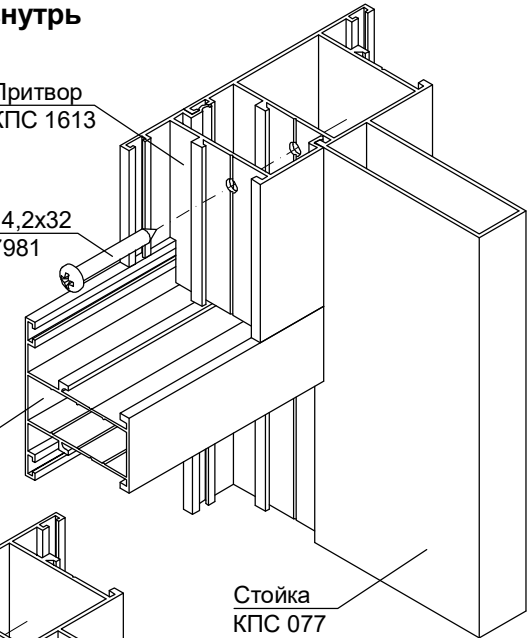
A-A КПС 1613



Притвор
КПС 1613

Винт 4,2x32
DIN 7981

Ригель
КП45152-1

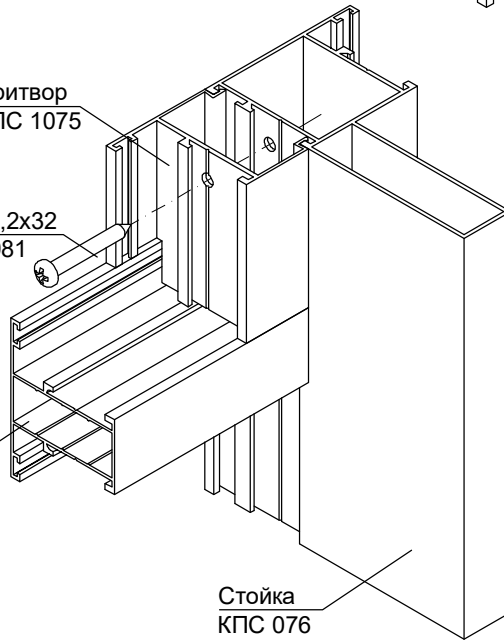


Стойка
КПС 077

Притвор
КПС 1075

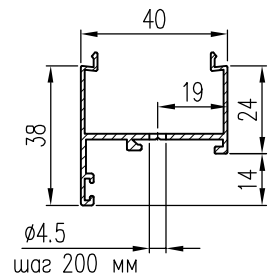
Винт 4,2x32
DIN 7981

Ригель
КП45152-1

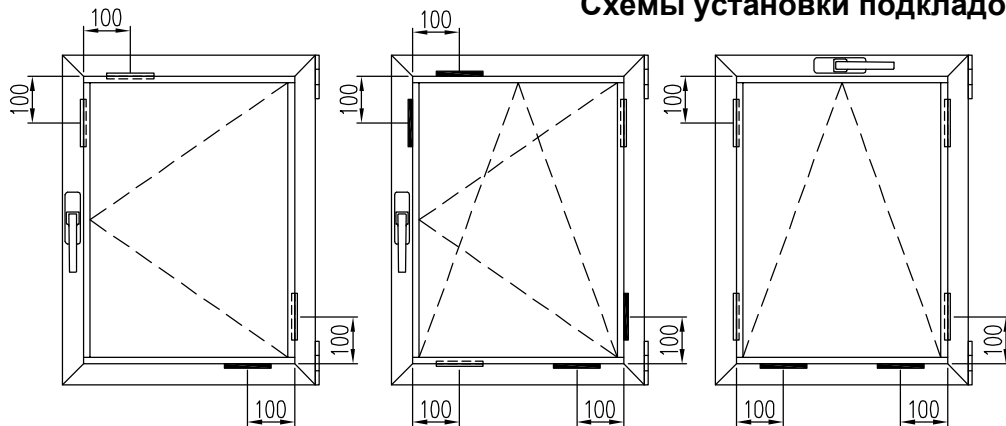



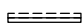
Стойка
КПС 076

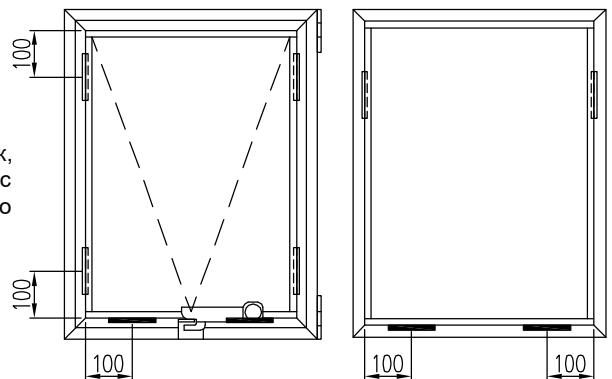
A-A КПС 1075



Схемы установки подкладок

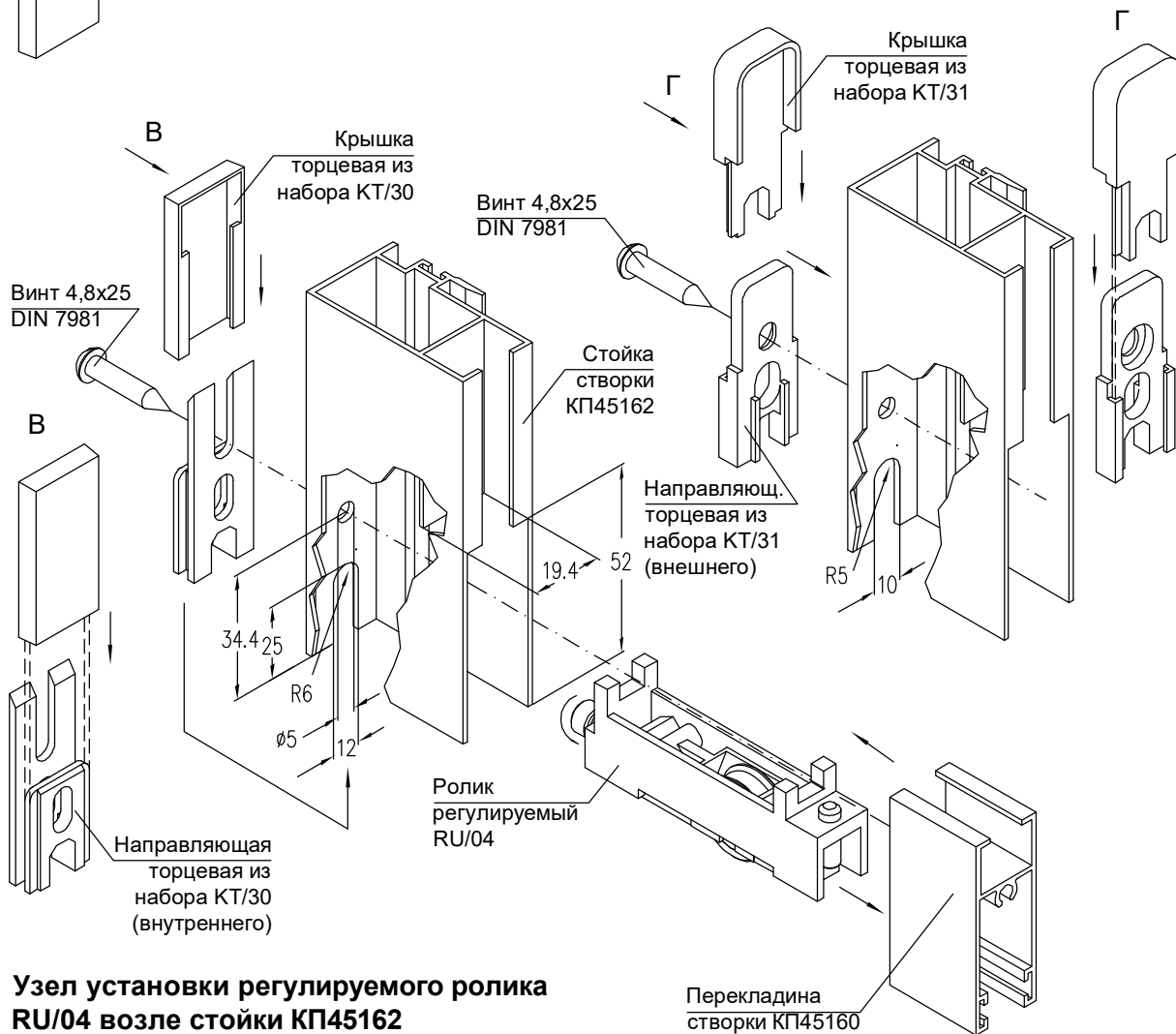
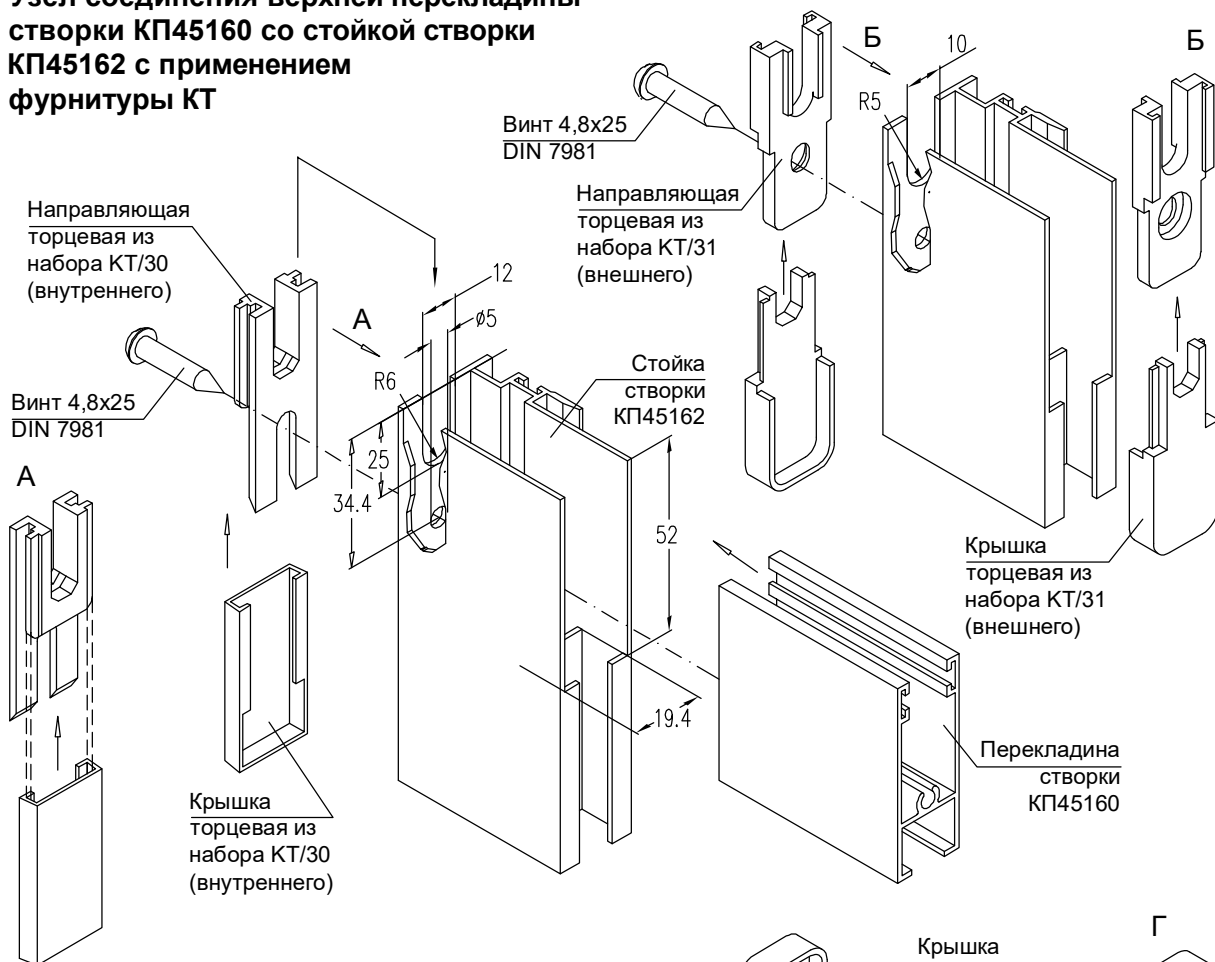


-  - Комплект опорных подкладок
-  - Комплект фиксирующих подкладок, закрепленных в проектном положении с помощью однокомпонентного атмосферостойкого силиконового герметика



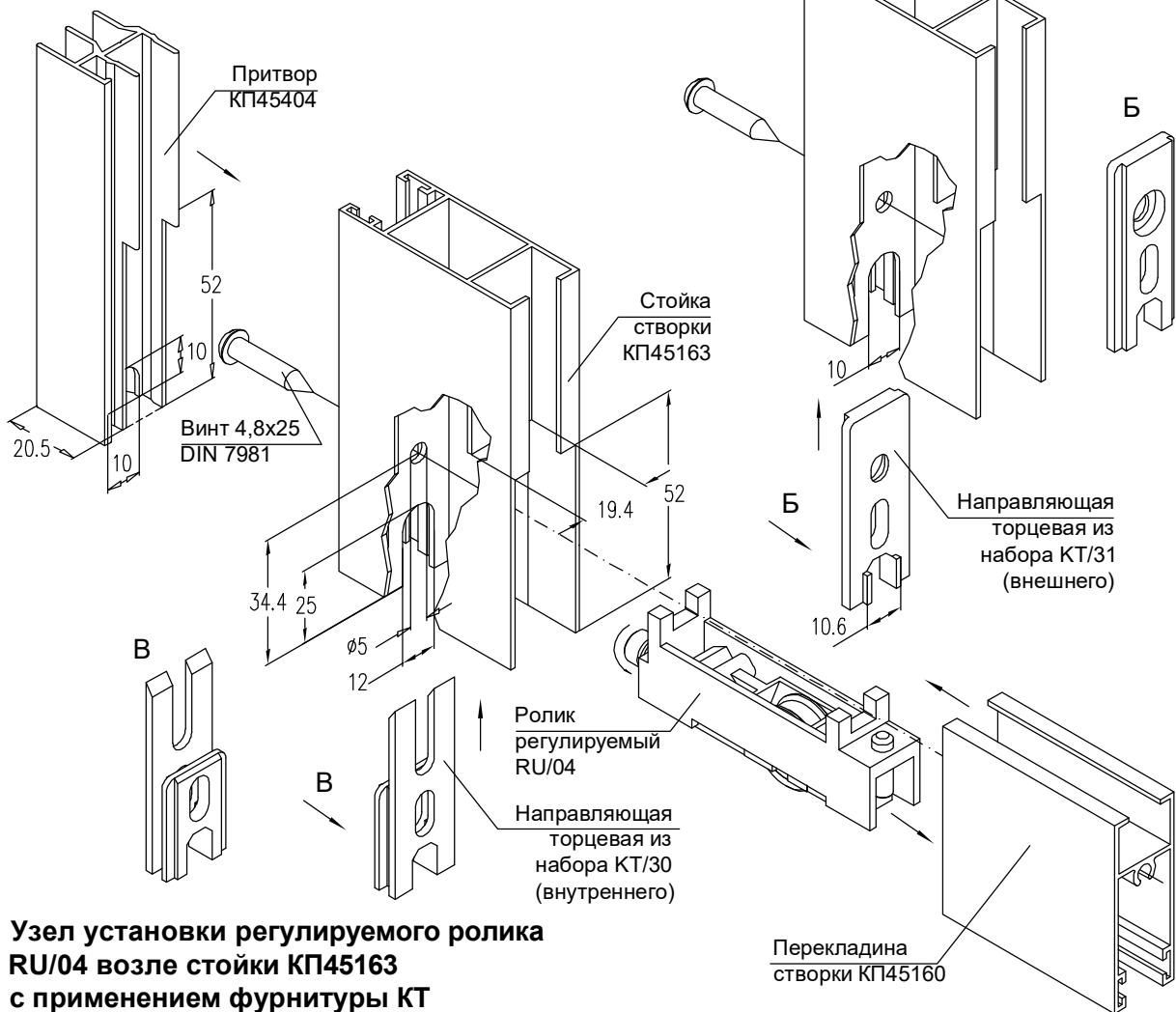
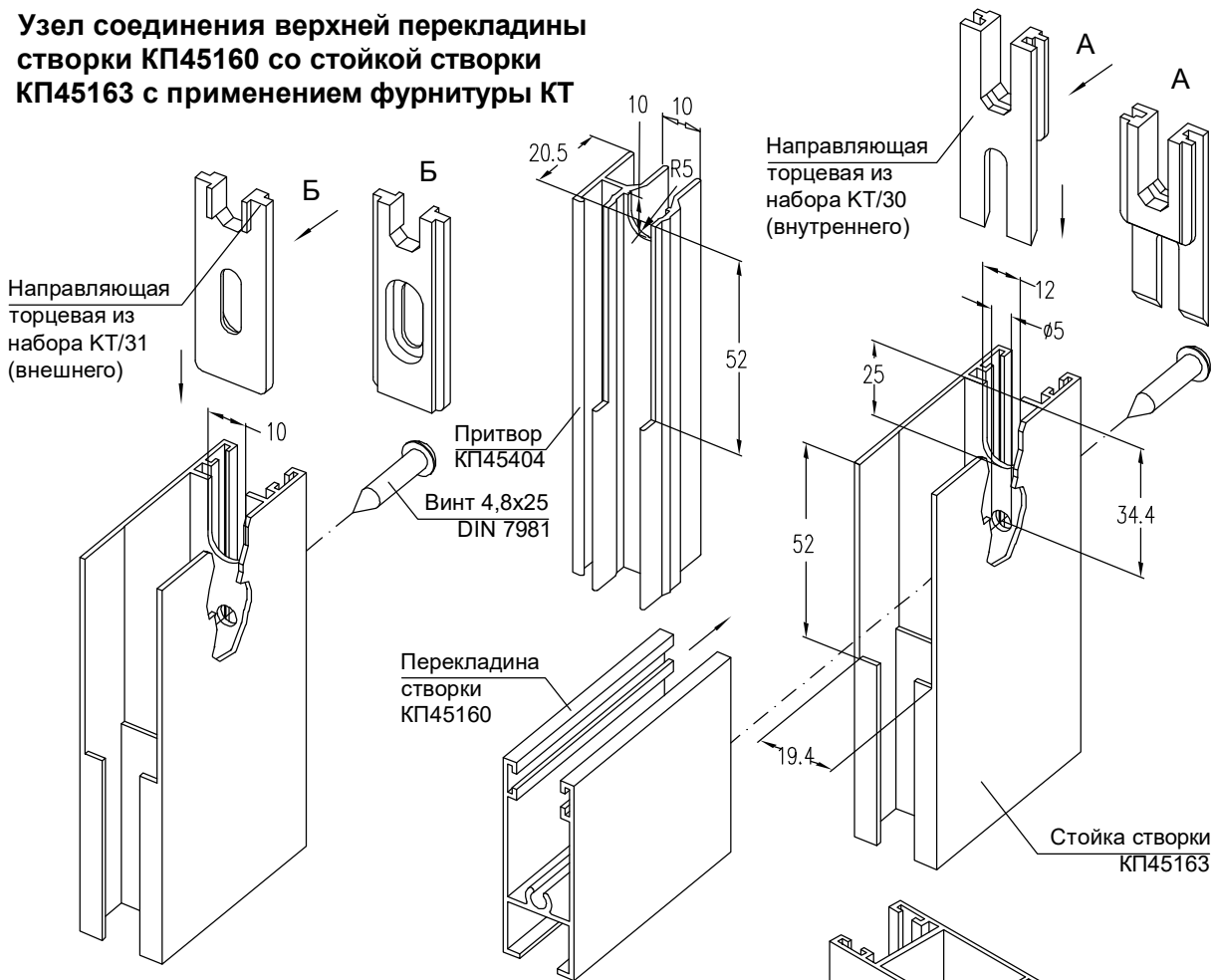
**ФУРНИТУРА РАЗДВИЖНЫХ СТВОРОК,
ДЕТАЛИРОВКИ**

Узел соединения верхней перекладины створки КП45160 со стойкой створки КП45162 с применением фурнитуры КТ



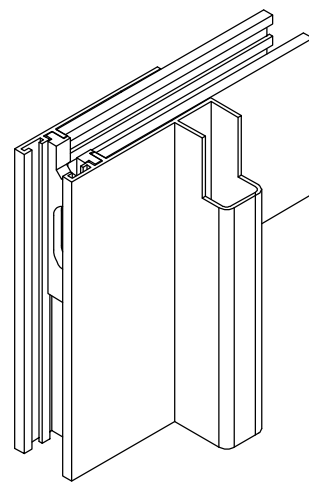
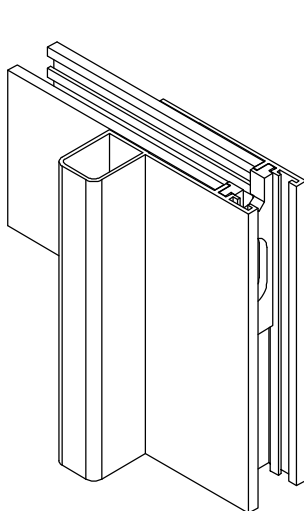
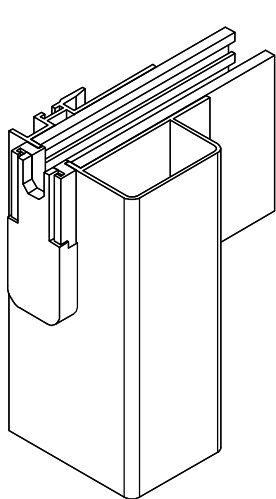
Узел установки регулируемого ролика RU/04 возле стойки КП45162 с применением фурнитуры КТ

Узел соединения верхней перекладины створки КП45160 со стойкой створки КП45163 с применением фурнитуры КТ



Узел установки регулируемого ролика RU/04 возле стойки КП45163 с применением фурнитуры КТ

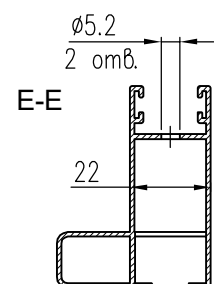
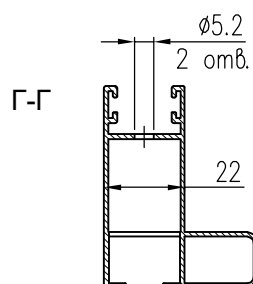
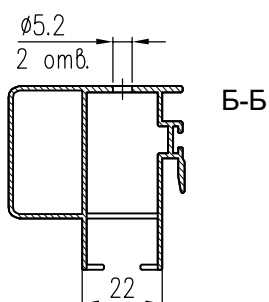
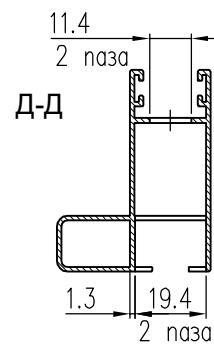
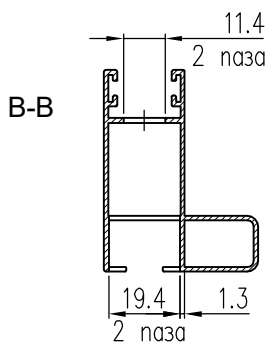
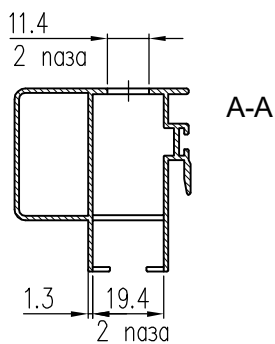
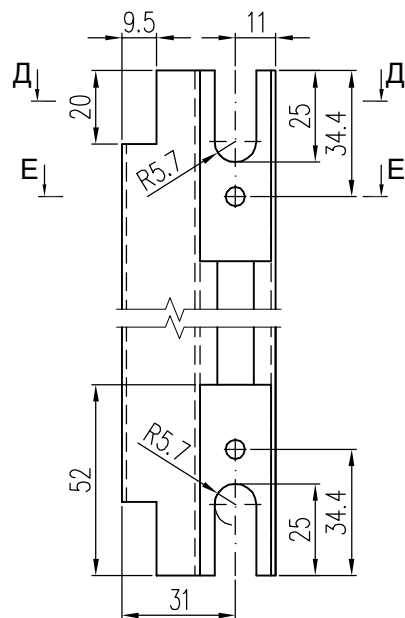
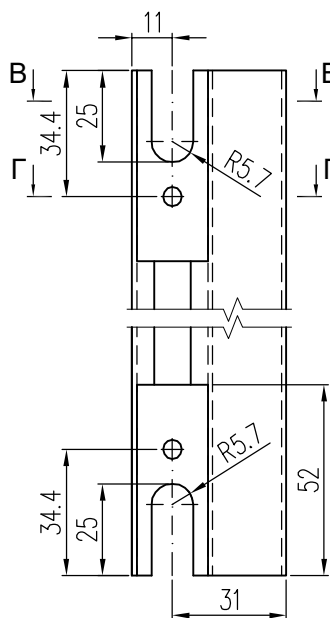
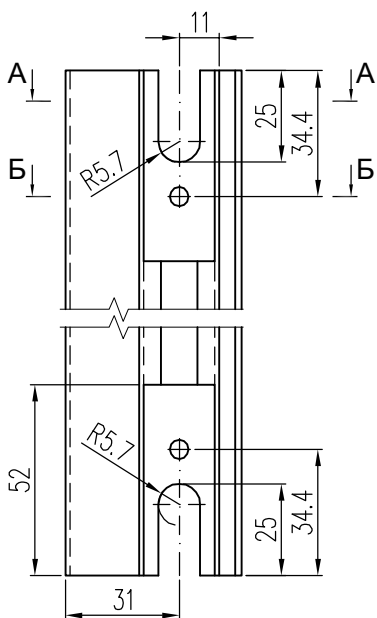
Обработка усиленных стоек раздвижных створок
двухполозного СЛ40



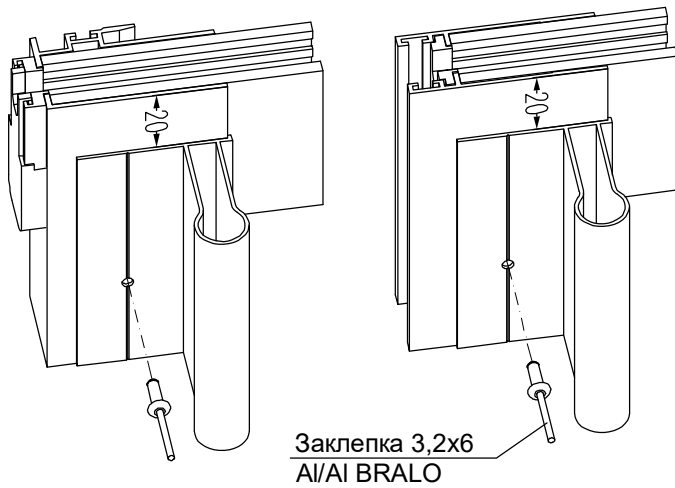
Обработка
стойки КПС 470

Обработка
стойки КПС 471

Обработка
стойки КПС 471
с фрезеровкой



Установка усилителя стоек раздвижных створок СЛ40



Заклепка 3,2x6
Al/Al BRALO

Обработка усилителя стойки створки КПС 651

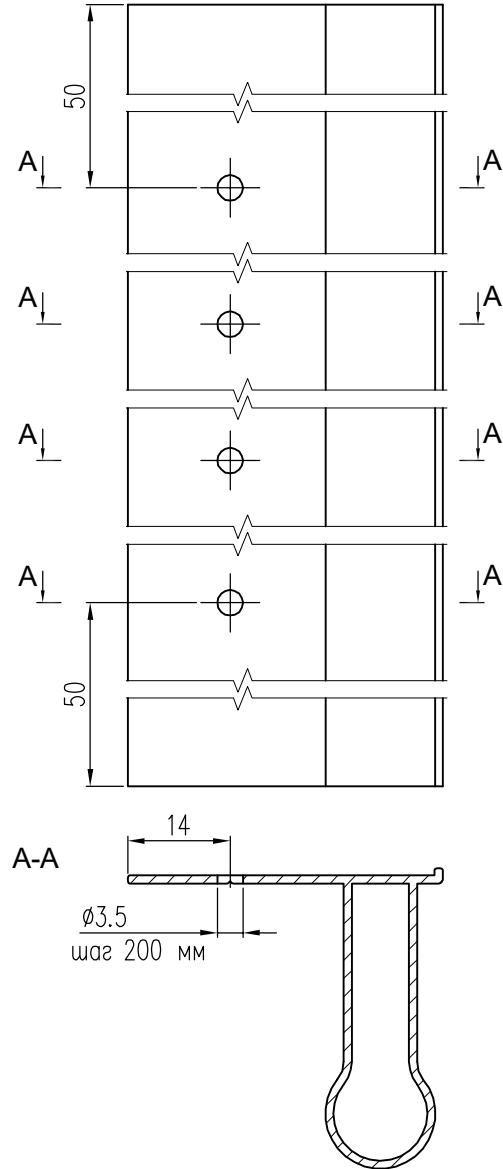


Схема установки импоста КПС 093 в стойку раздвижной створки КП45162-1 (исполнение 1)

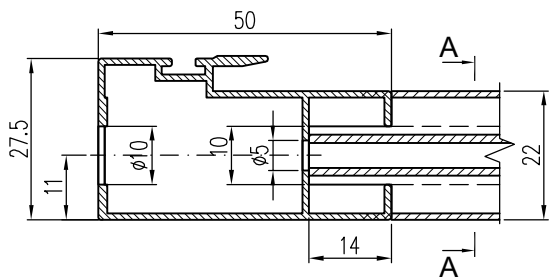
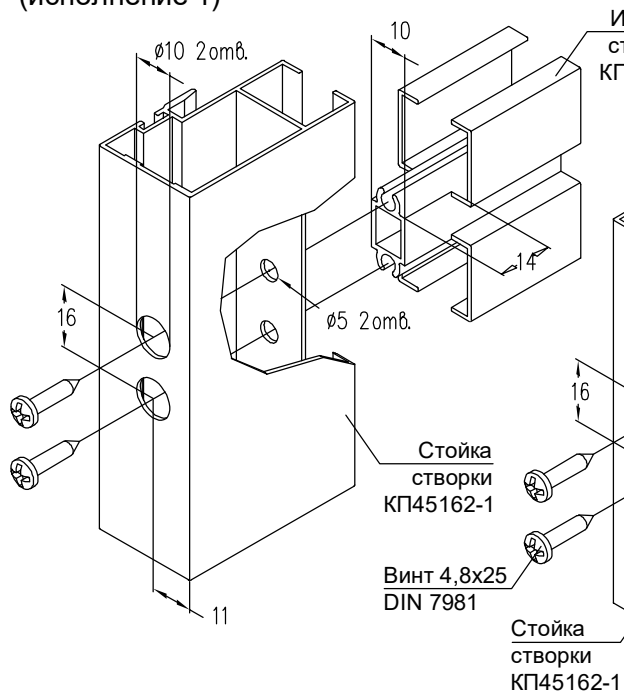


Схема установки импоста КПС 093 в стойку раздвижной створки КП45162-1 (исполнение 2)

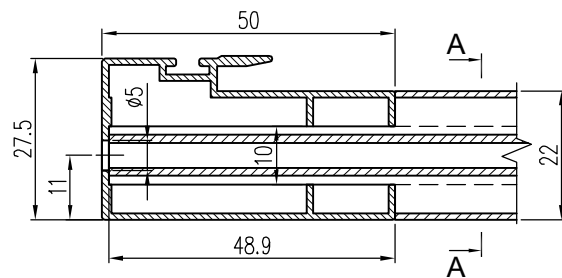
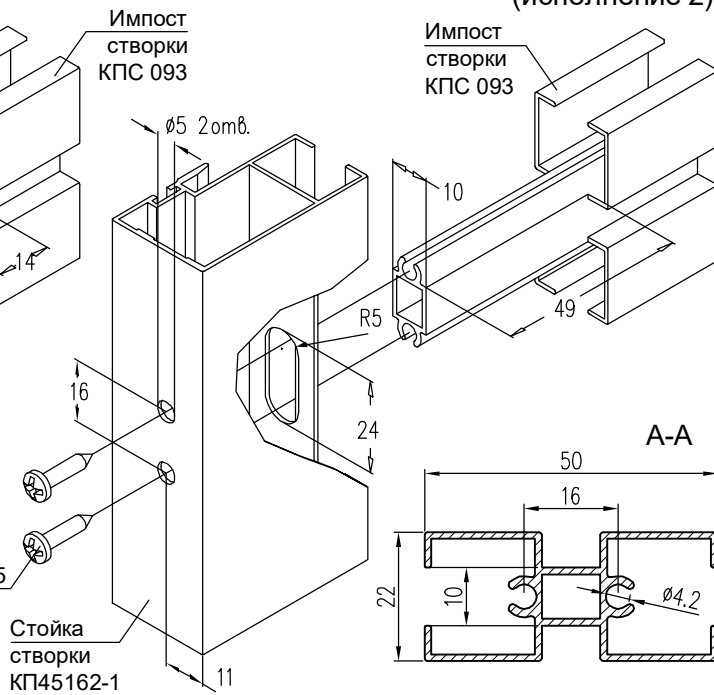


Схема установки импоста КПС 093 в стойку раздвижной створки КП45163-1 (исполнение 1)

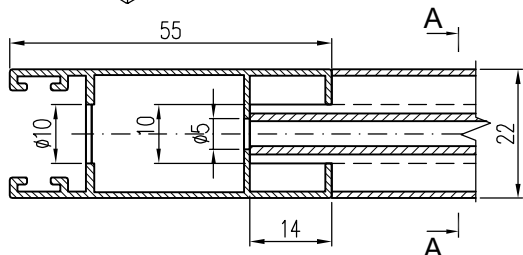
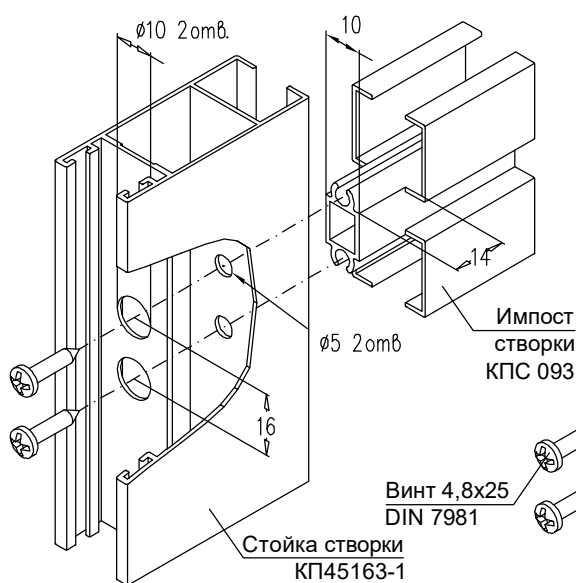
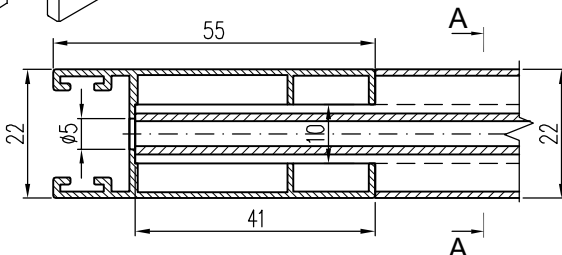
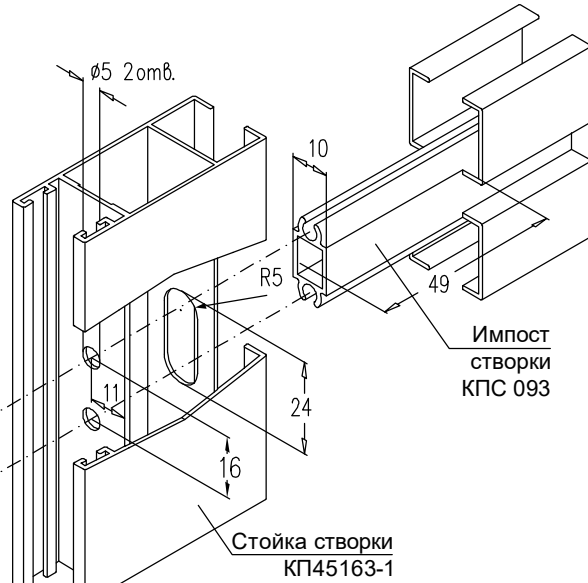
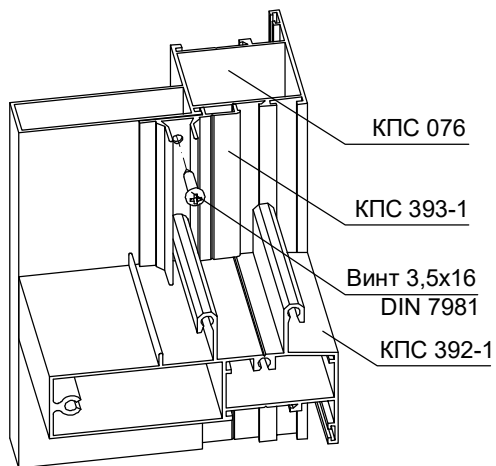
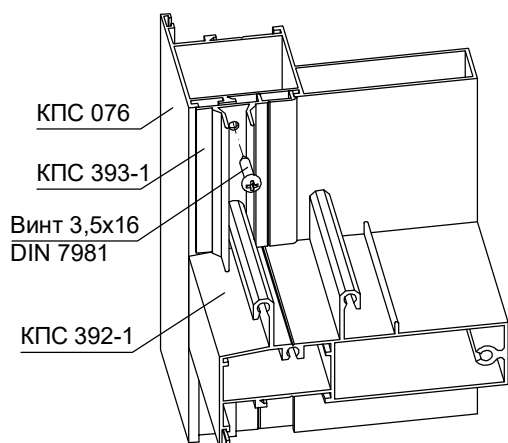


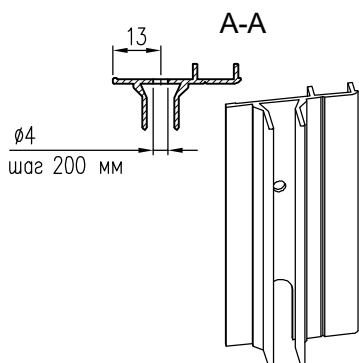
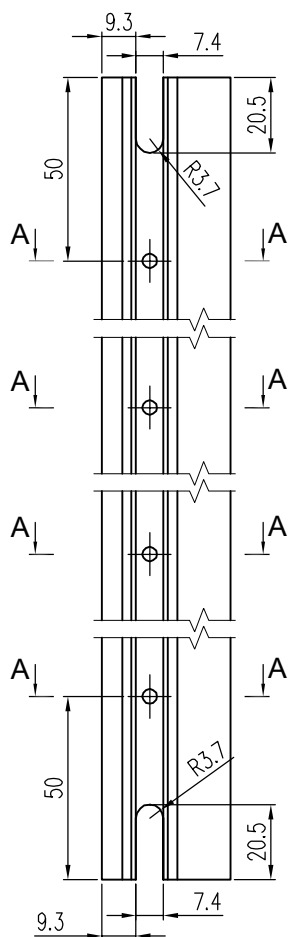
Схема установки импоста КПС 093 в стойку раздвижной створки КП45163-1 (исполнение 2)



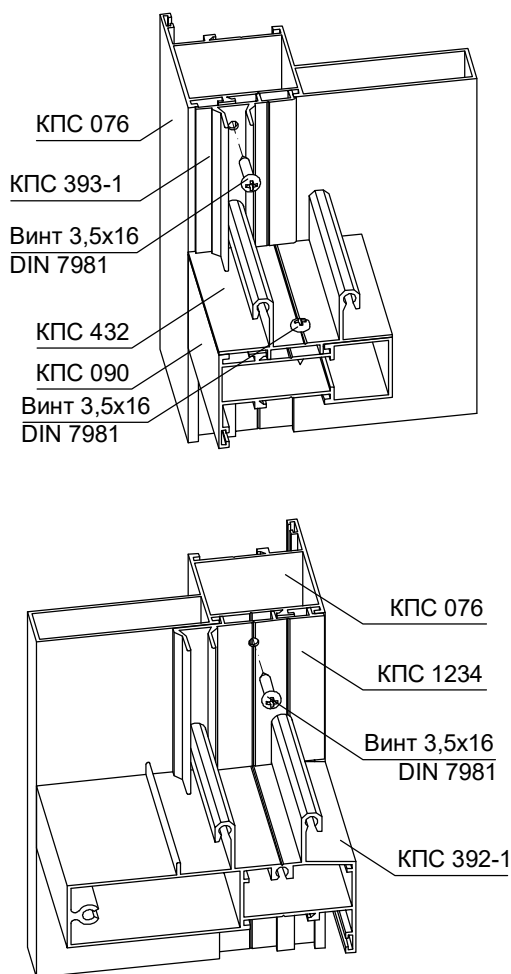
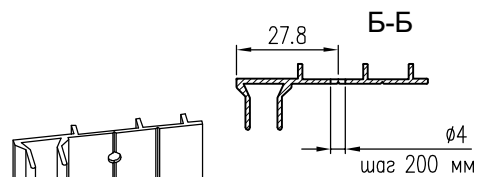
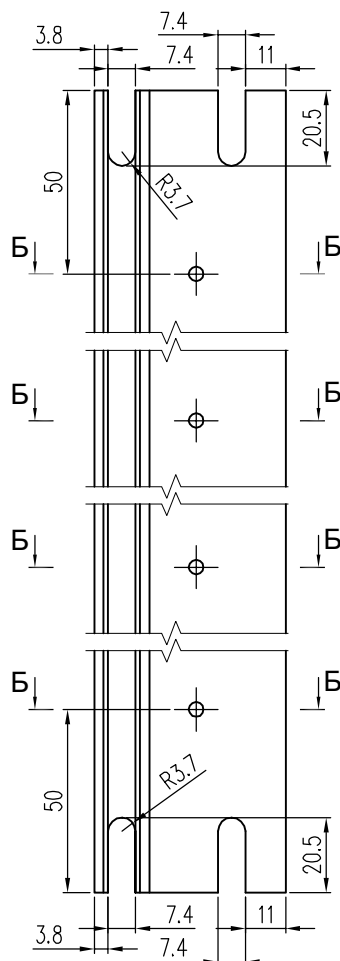
Установка притворов и направляющих раздвижных створок двухполозного СЛ40 на стойках с внутренним пилоном



**Обработка притвора
КПС 393-1**



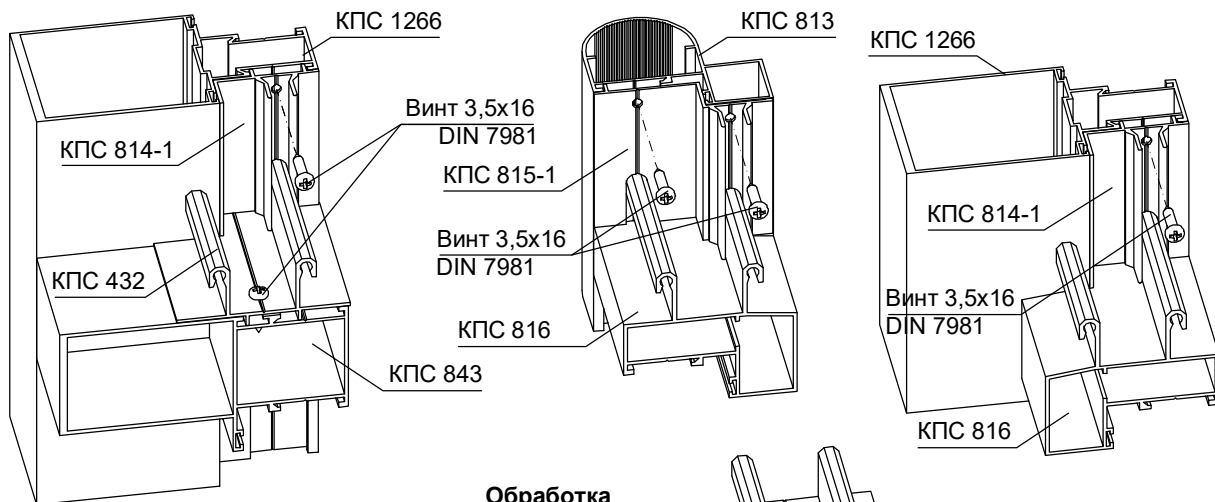
**Обработка притвора
КПС 1234**



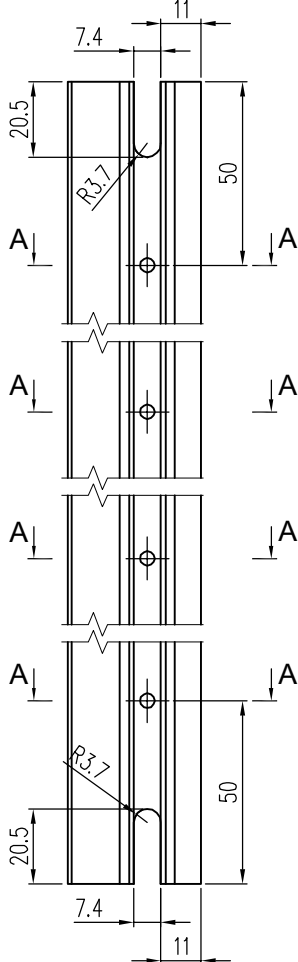
Установка притворов и направляющих раздвижных створок двухполозного СЛ40 на стойках с внешним пилоном

ФУРНИТУРА РАЗДВИЖНЫХ СТВОРОК, ДЕТАЛИРОВКИ

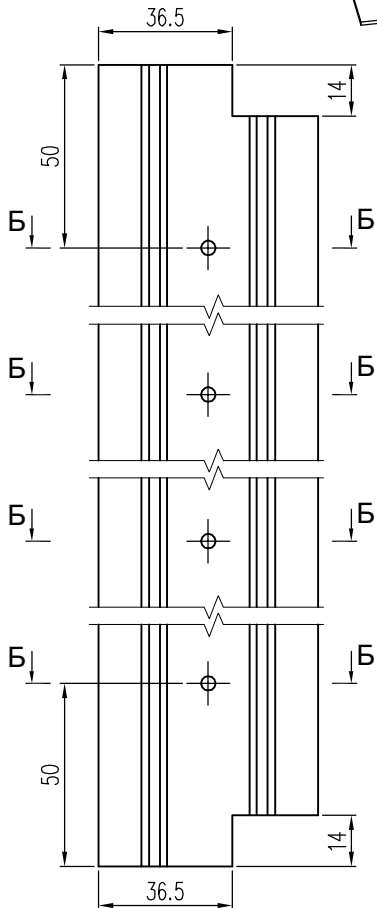
система СИЛД КЛ40



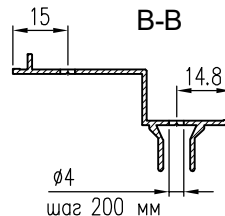
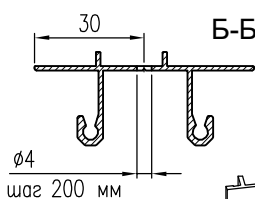
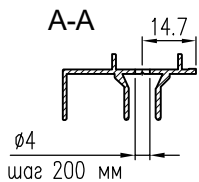
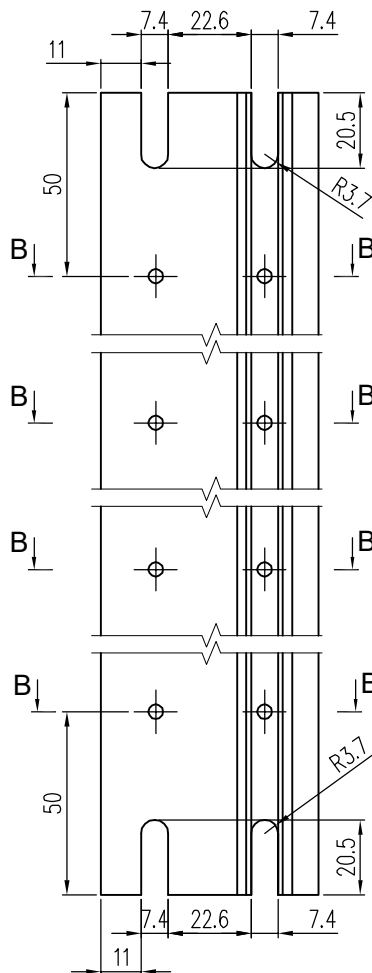
Обработка притвора КПС 814-1



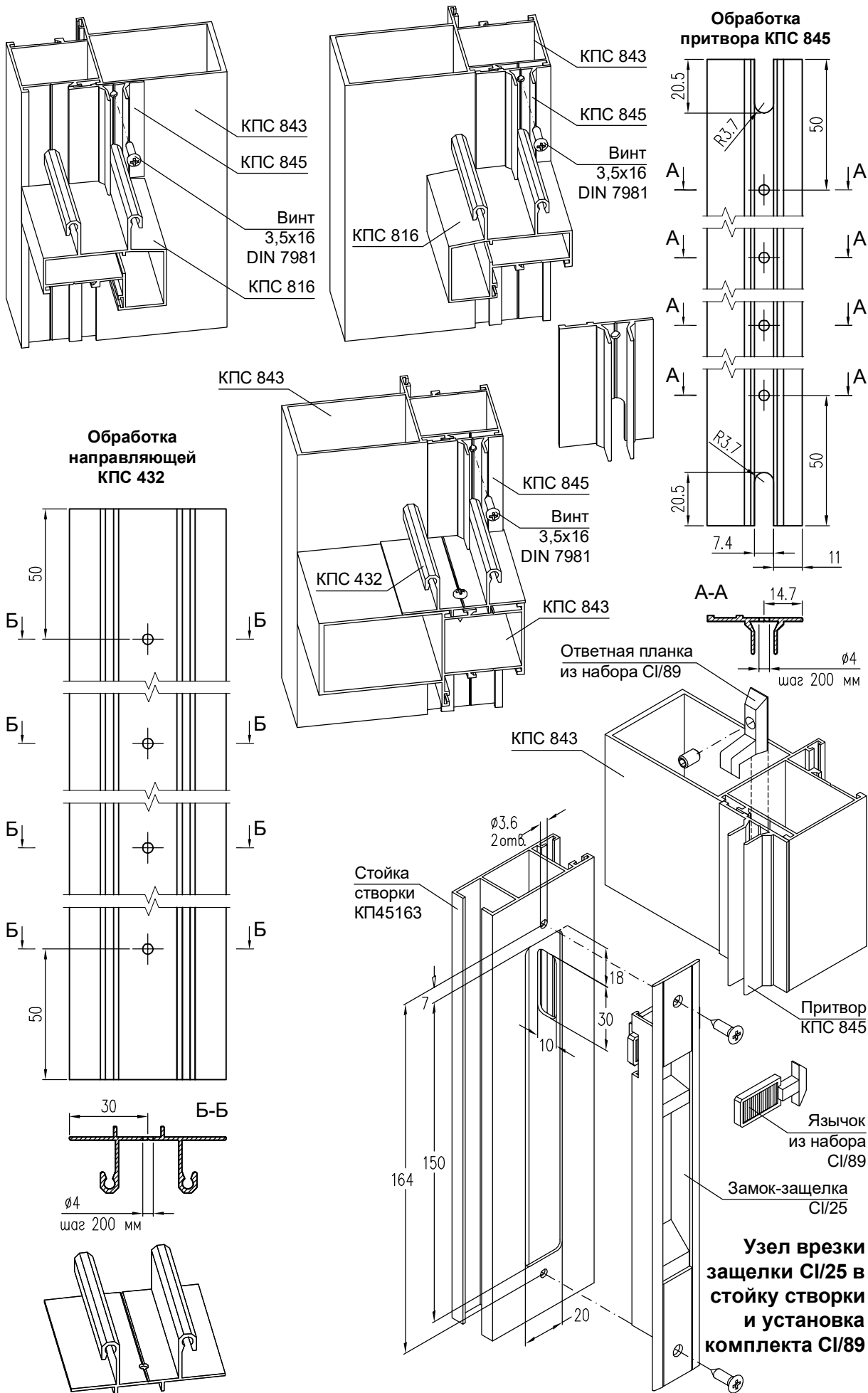
Обработка направляющей КПС 432



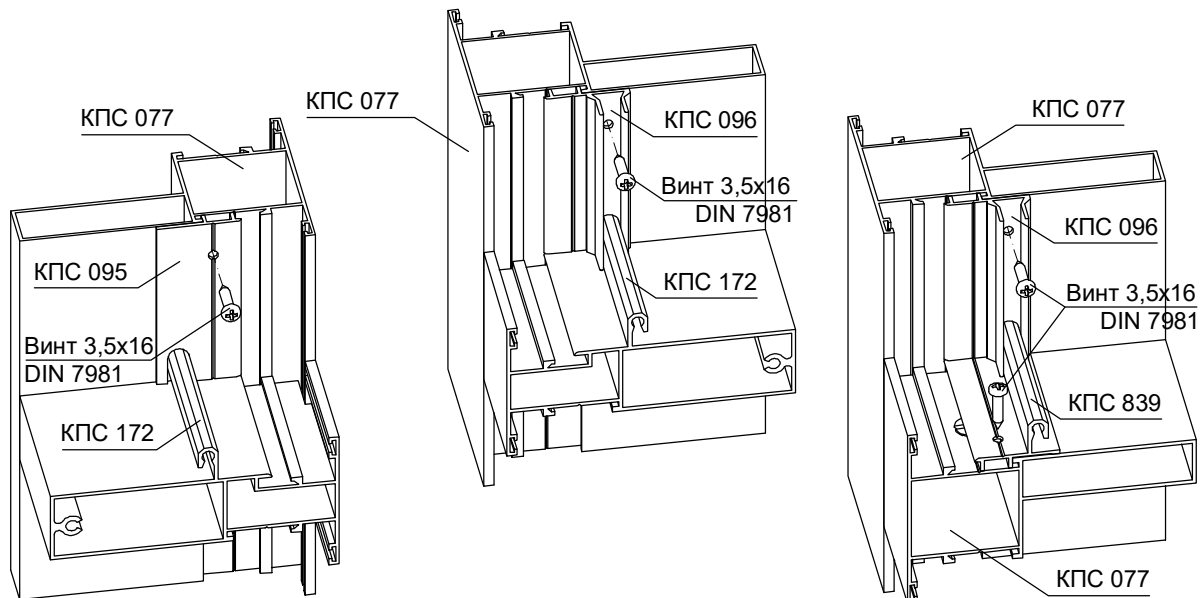
Обработка притвора КПС 815-1



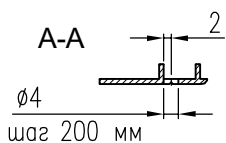
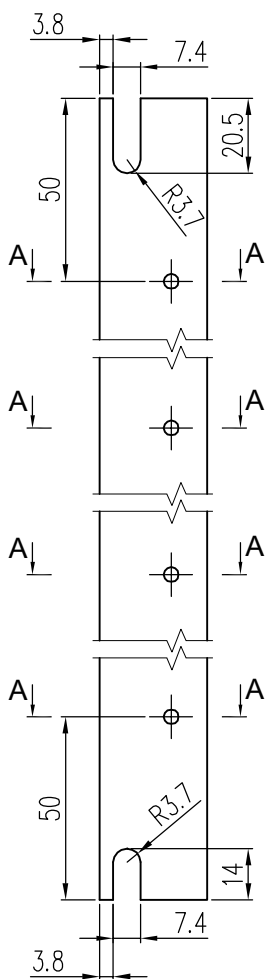
Установка притворов и направляющих раздвижных створок двухполозного СЛ40 на стойках с внешним пилоном



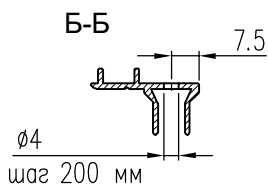
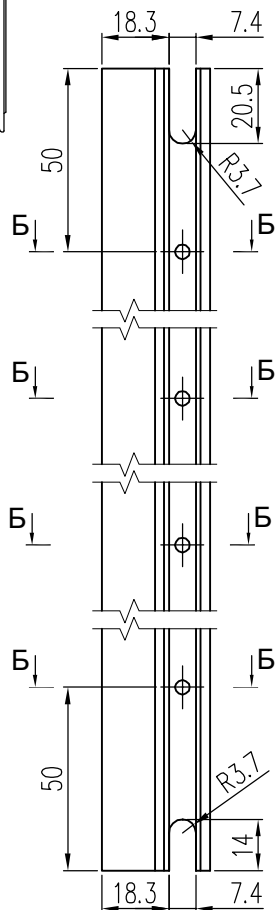
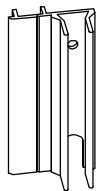
Установка притворов, крышек и направляющих раздвижных створок однополозного СЛ40



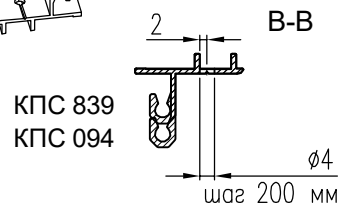
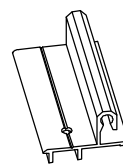
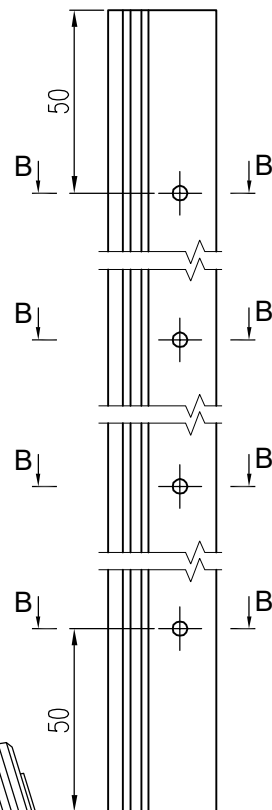
**Обработка
крышки проема
КПС 095**



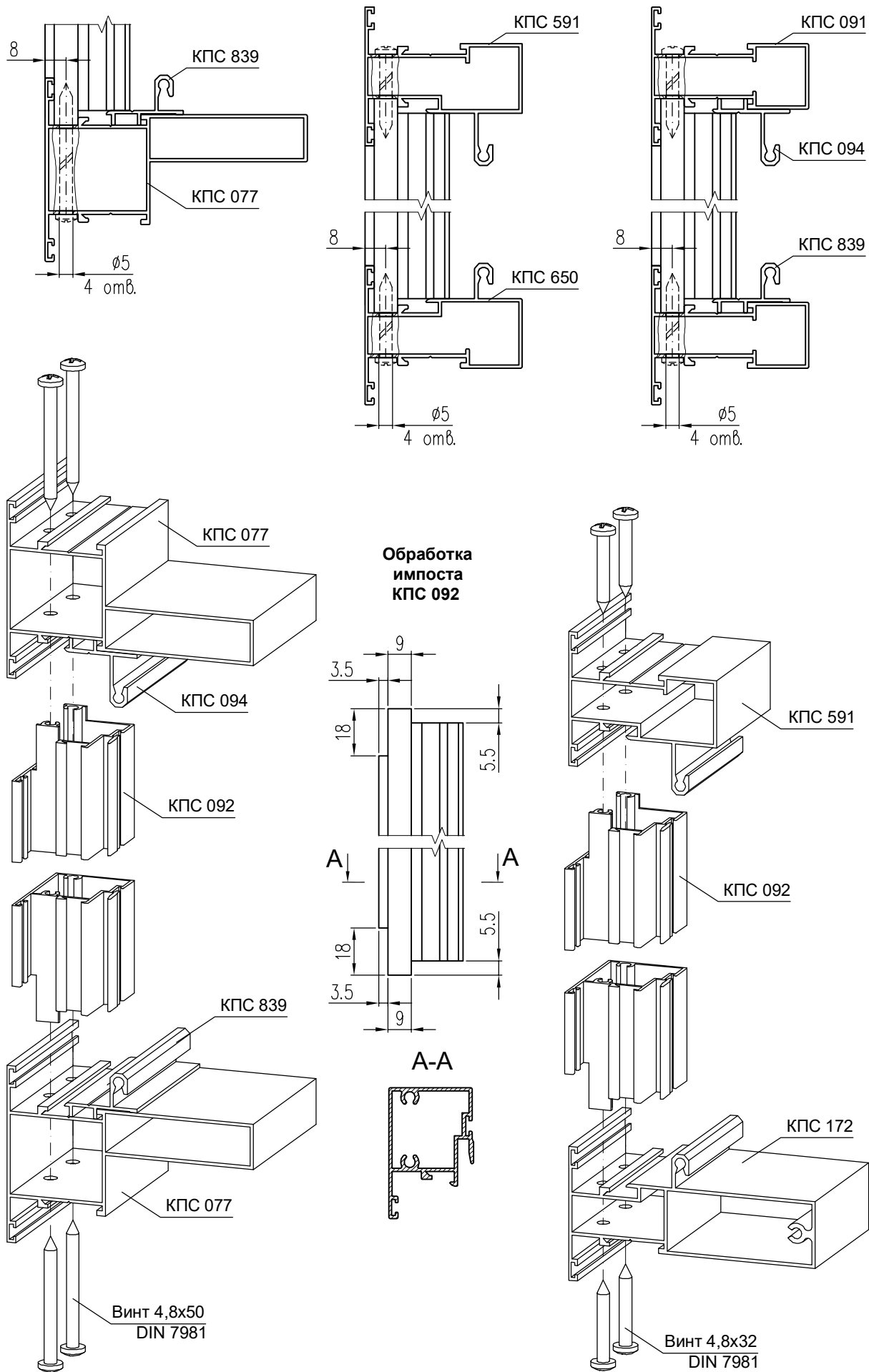
**Обработка
притвора
КПС 096**



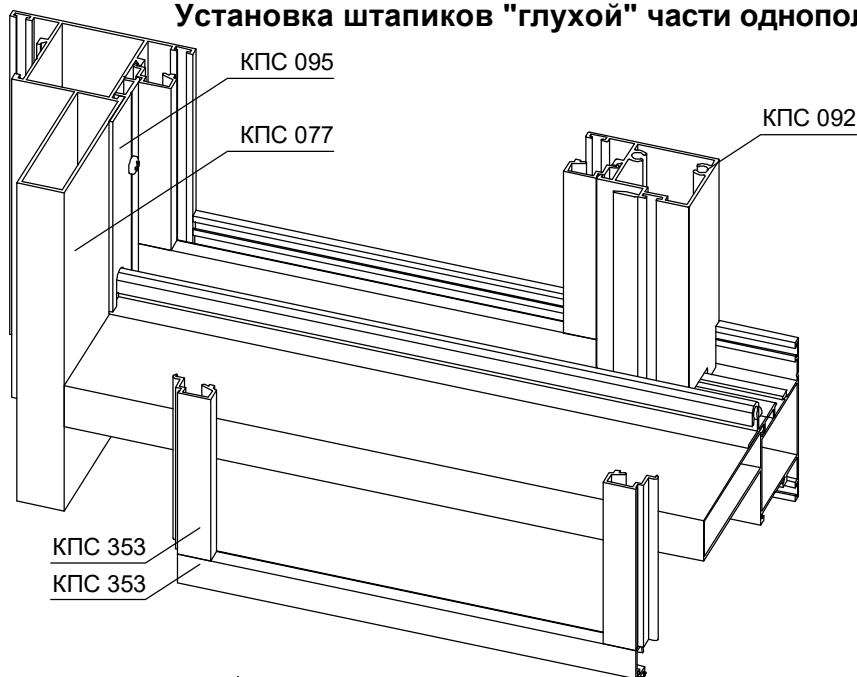
**Обработка
направляющих
КПС 094 и КПС 839**



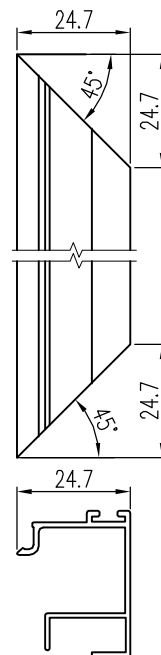
**Установка импоста КПС 092 раздвижных створок
однополозного СЛ40**



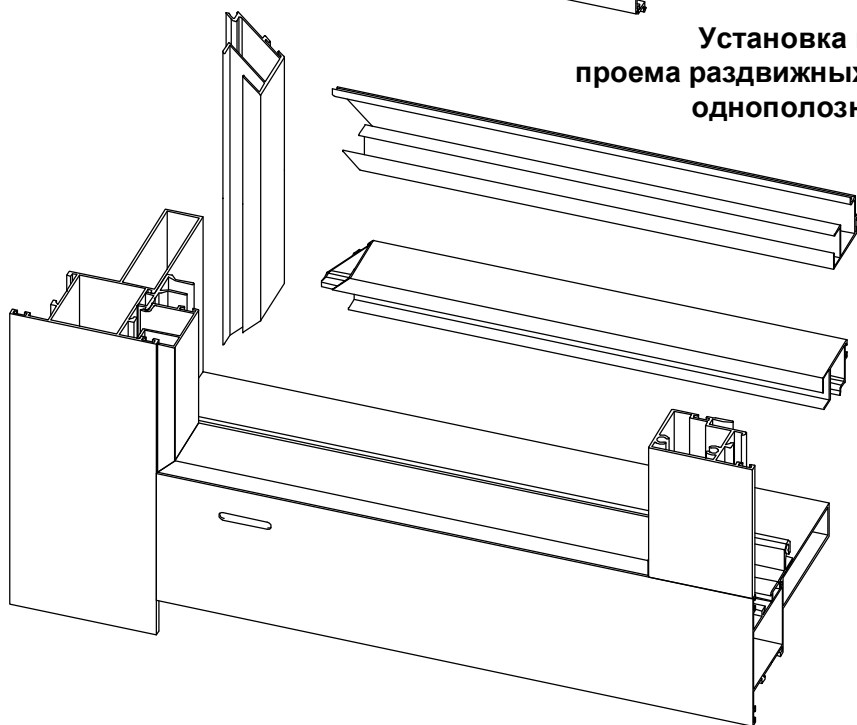
Установка штапиков "глухой" части однополозного СЛ40



Обработка вертикального штапика проема КПС 097



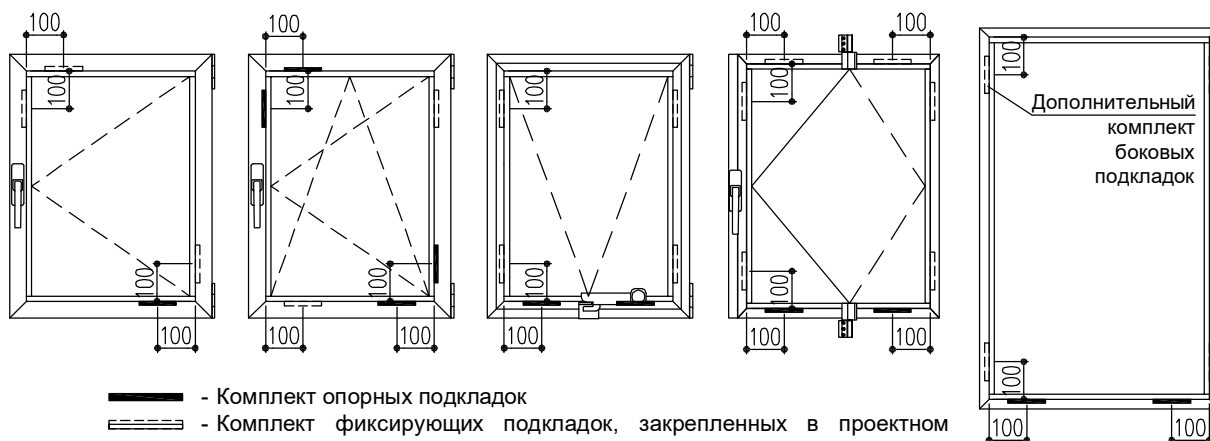
Установка штапиков проема раздвижных створок однополозного СЛ40



Обработка горизонтального штапика проема КПС 097



Схемы установки подкладок



- Комплект опорных подкладок
- Комплект фиксирующих подкладок, закрепленных в проектном положении с помощью однокомпонентного атмосферостойкого силиконового герметика

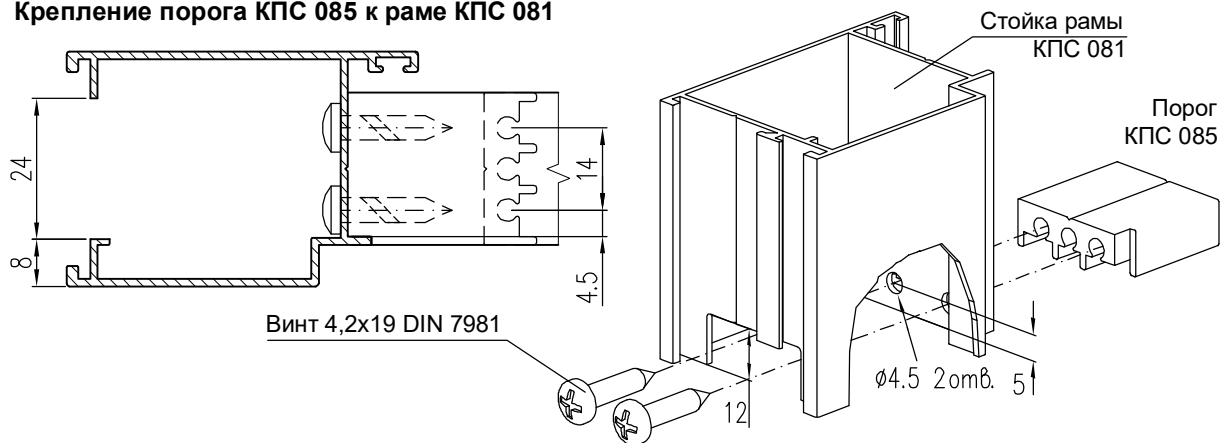
Примечание:

1. Дополнительный комплект боковых подкладок в "глухих" частях устанавливается при тяжелом заполнении большого размера. Один комплект боковых подкладок устанавливается по середине проема.

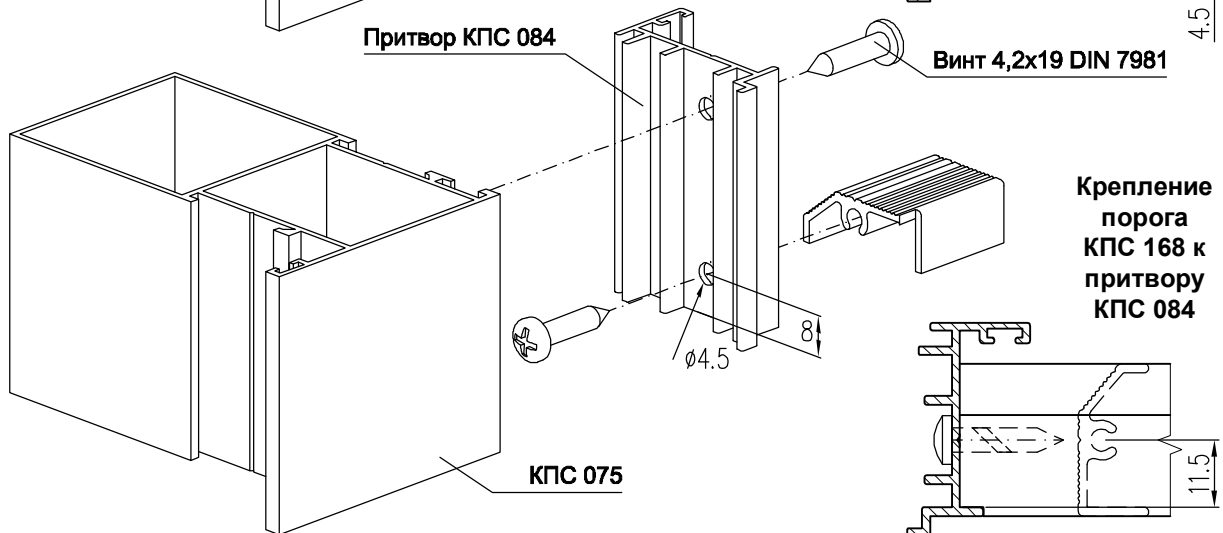
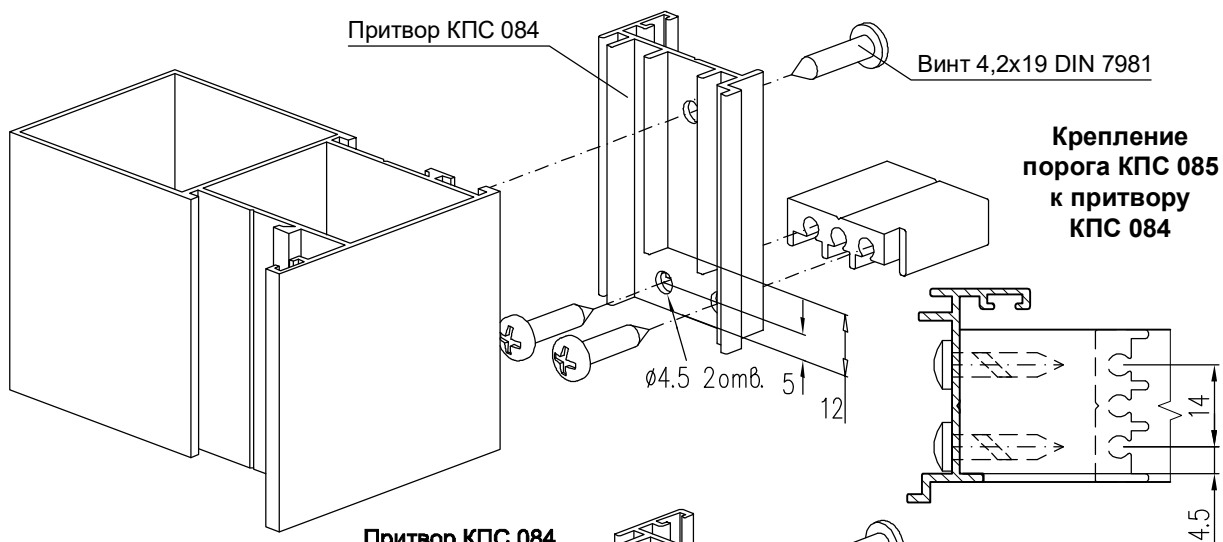
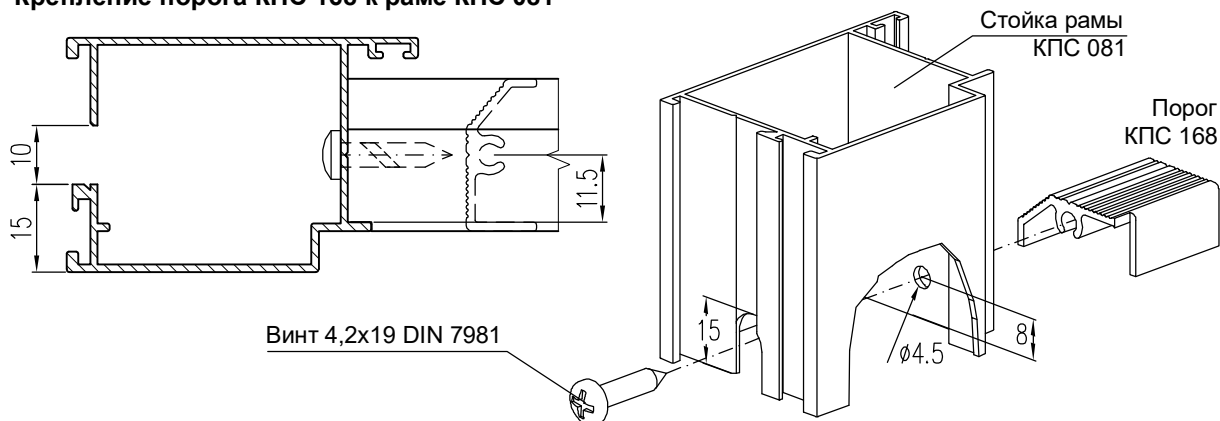
ФУРНИТУРА ДВЕРЕЙ, ДЕТАЛИРОВКИ

Крепление порогов распашных дверей к раме КПС 081 (притвору КПС 084)

Крепление порога КПС 085 к раме КПС 081

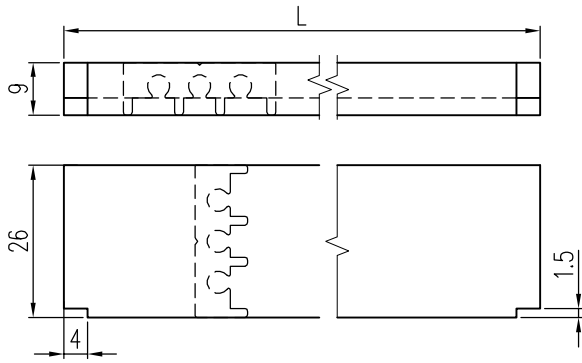


Крепление порога КПС 168 к раме КПС 081

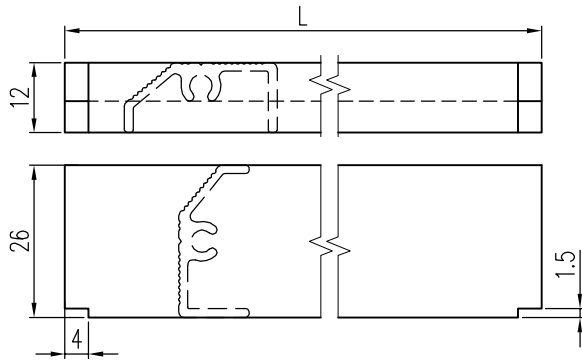


Обработка порогов распашных дверей

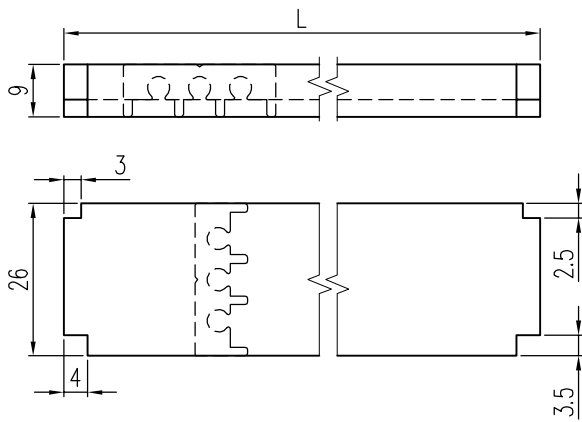
Обработка порога КПС 085 для 1-створчатой двери со створкой из КПС 082 (КПС 083)



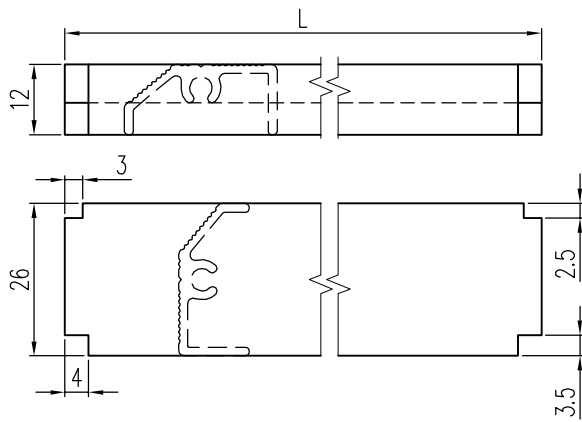
Обработка порога КПС 168 для 1-створчатой двери со створкой из КПС 082 (КПС 083)



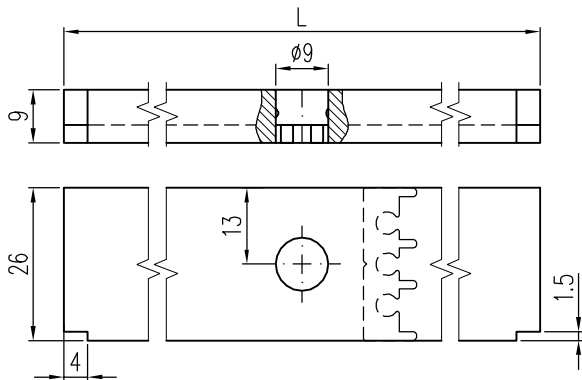
Обработка порога КПС 085 для 1-створчатой двери со створкой из КПС 202 (КПС 203)



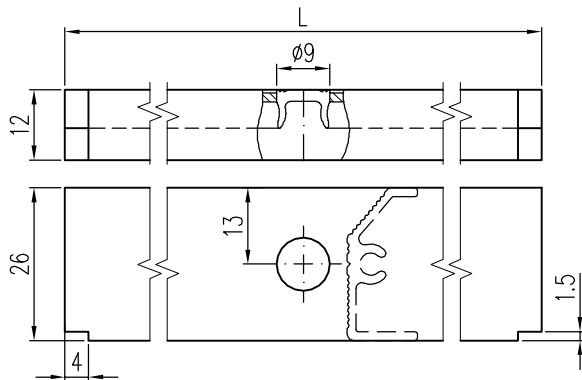
Обработка порога КПС 168 для 1-створчатой двери со створкой из КПС 202 (КПС 203)



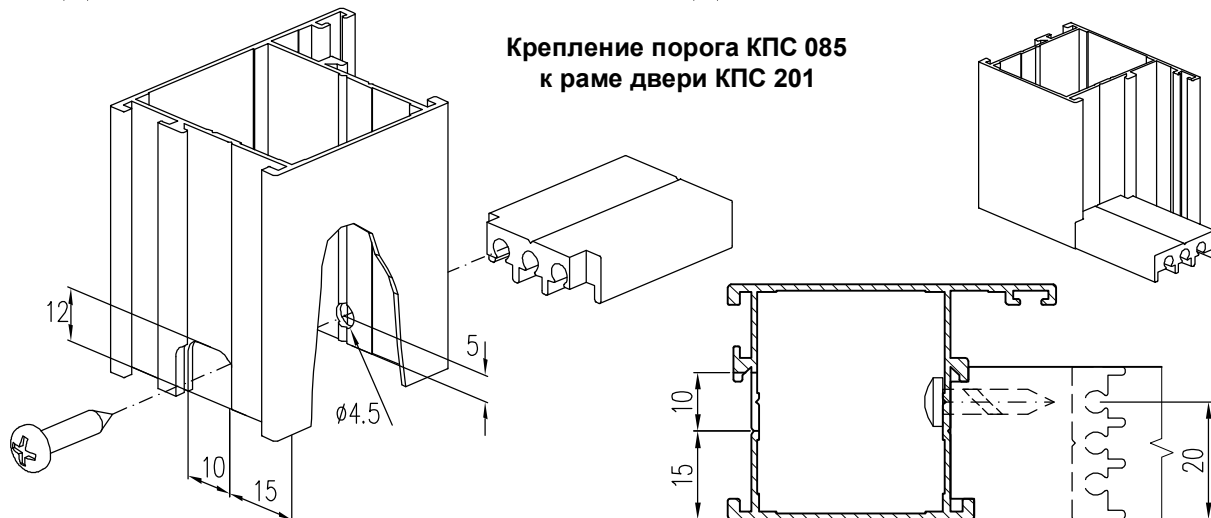
Обработка порога КПС 085 для 2-створчатой двери со створкой из КПС 082 (КПС 083)



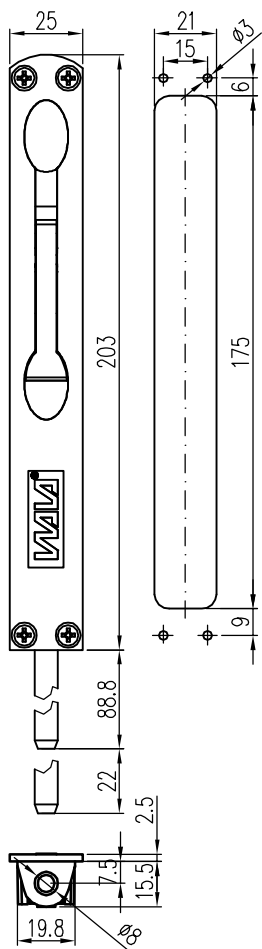
Обработка порога КПС 168 для 2-створчатой двери со створкой из КПС 082 (КПС 083)



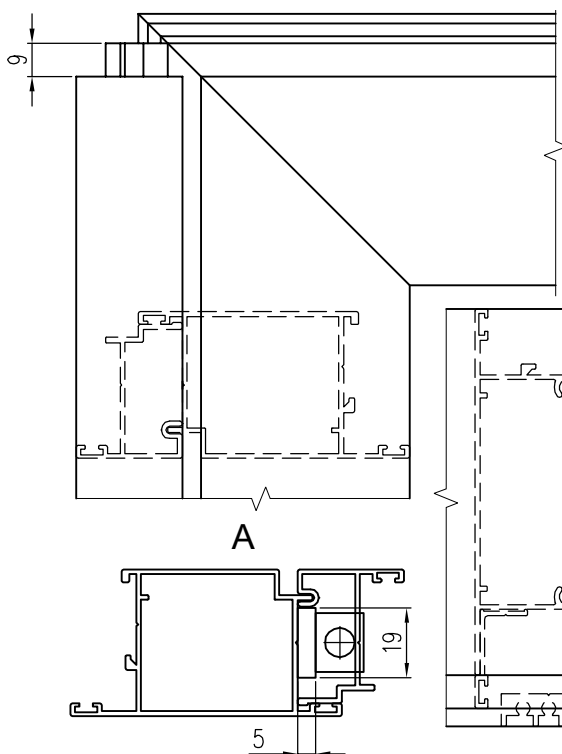
Крепление порога КПС 085 к раме двери КПС 201



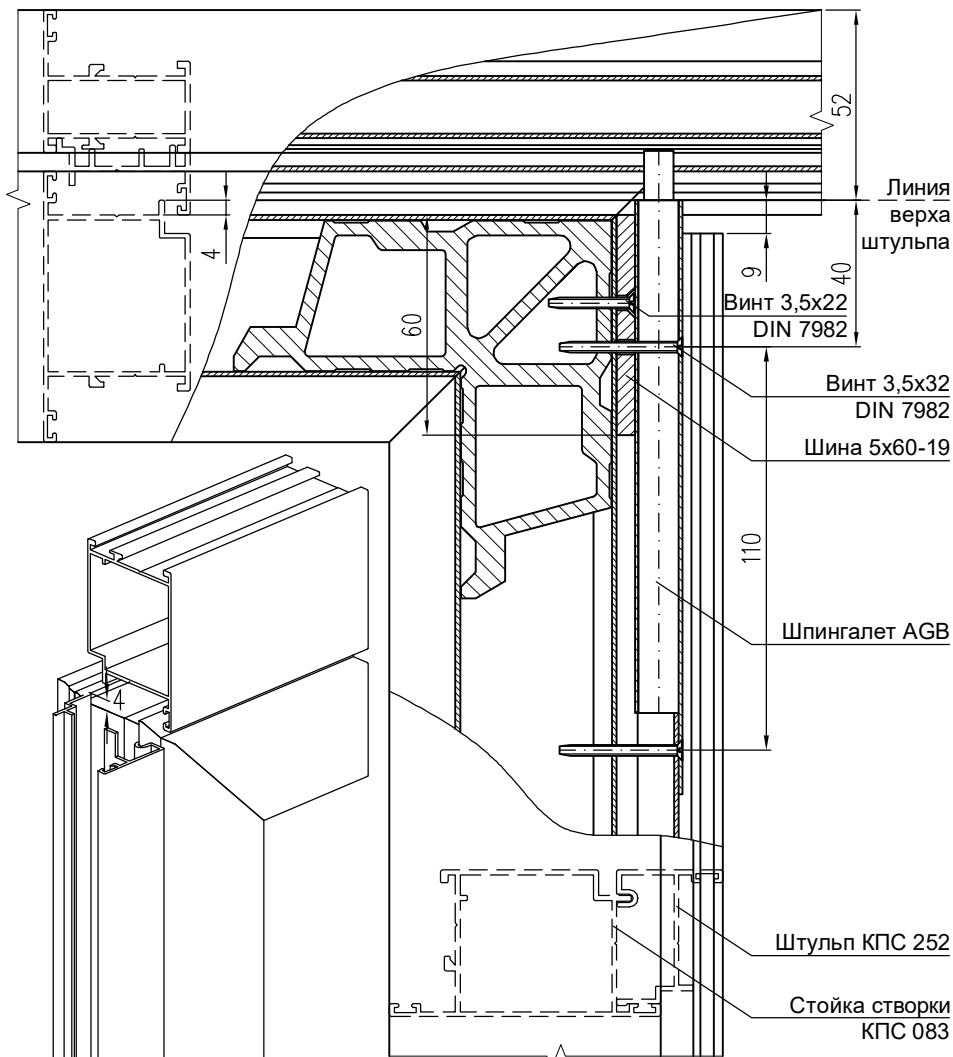
**Врезной шпингалет
WALA WL**



**Верхний узел
крепления
шпингалета AGB**
(штульповая дверь с
открыванием внутрь)

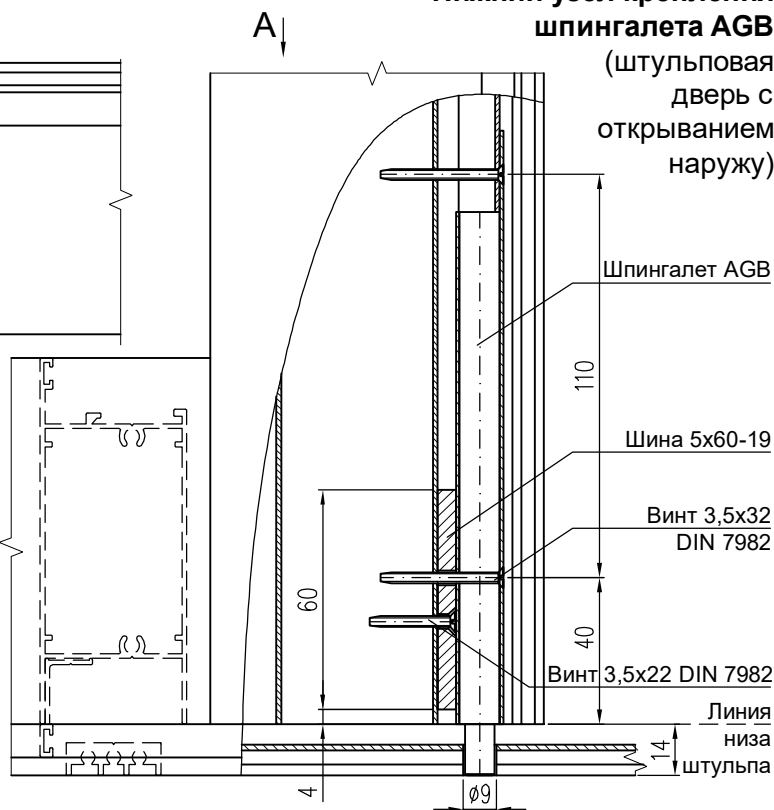


Верхний узел крепления шпингалета AGB
(штульповая дверь с открыванием наружу)

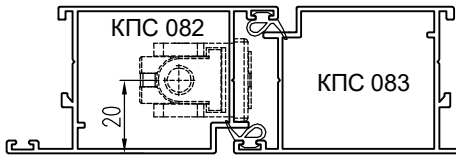


**Нижний узел крепления
шпингалета AGB**

(штульповая
дверь с
открыванием
наружу)



**Установка врезного шпингалета
Stublina арт. 3008.00 (h=170 мм)**



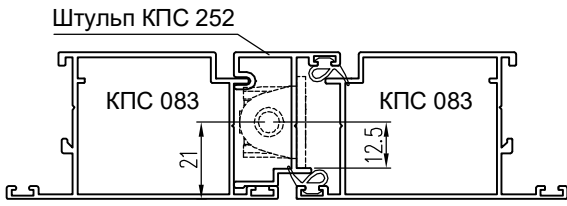
**Установка верхнего шпингалета AGB
в шульповый притвор двери**

Подкладка под шпингалет
шина 5x60-19
Винт 3,5x22 DIN 7982
Шульп КПС 252

Шпингалет
AGB

Винт 3,5x32
DIN 7982

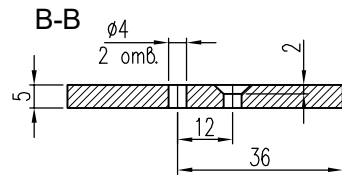
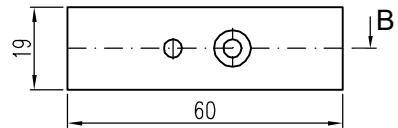
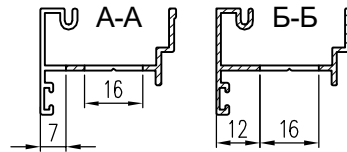
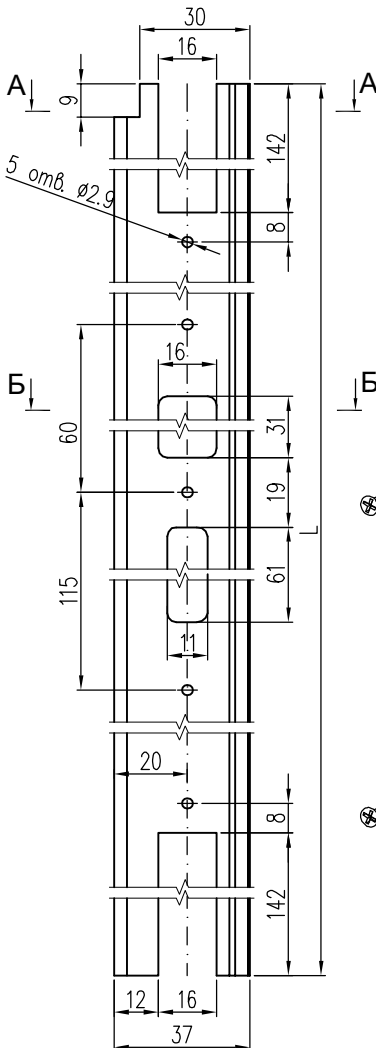
**Установка врезного шпингалета
WALA WL (h=203 мм)**



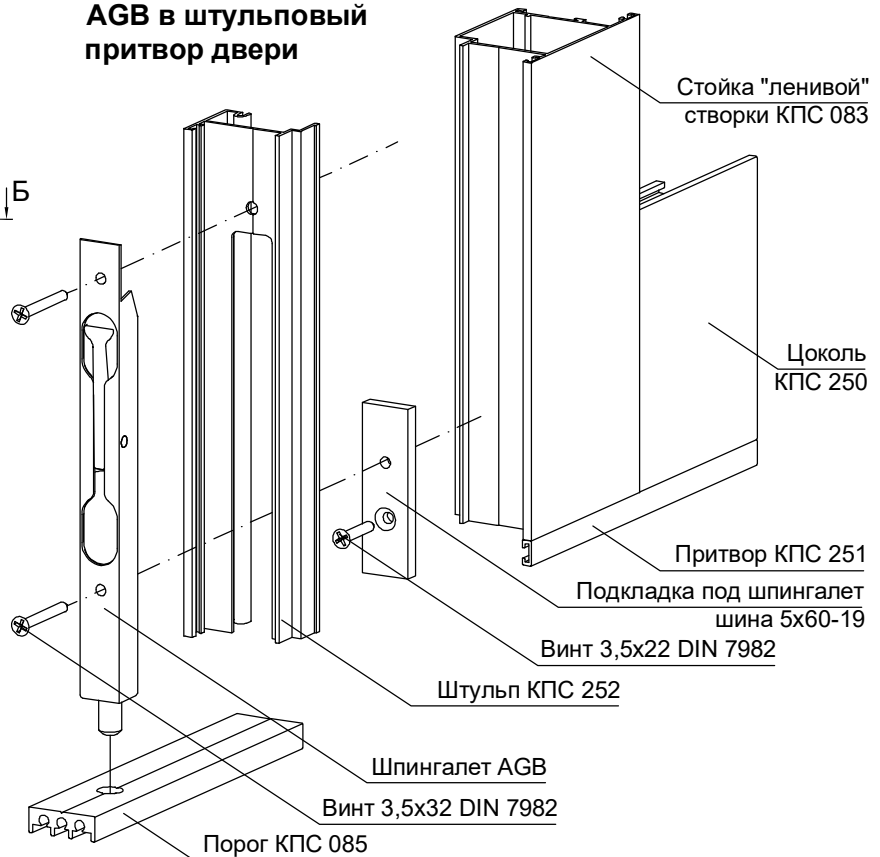
Шульп КПС 252

Подкладка под
шпингалет AGB,
шина 5x60-19

**Обработка шульпа КПС 252
под шпингалеты AGB
и замок KALE**

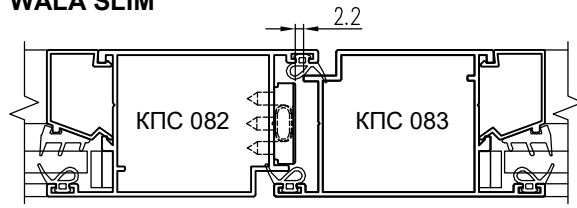


**Установка нижнего шпингалета
AGB в шульповый
притвор двери**

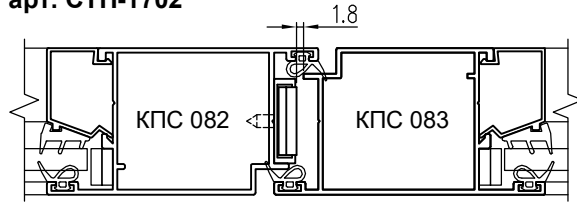


Установка внутренних накладных шпингалетов

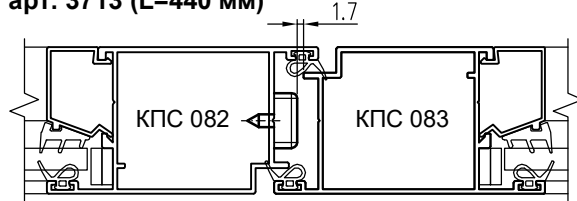
Установка накладного шпингалета WALA SLIM



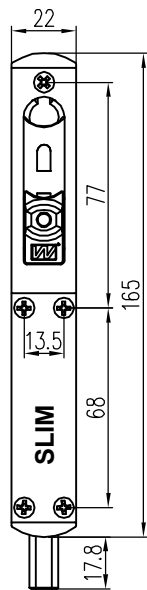
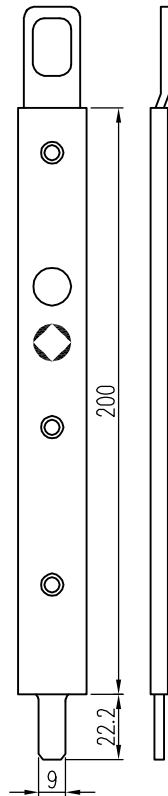
Установка накладного шпингалета арт. СТН-1702



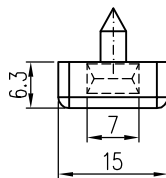
Установка накладного шпингалета FAPIM арт. 3712 (L=150 мм), арт. 3713 (L=440 мм)



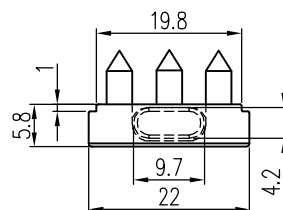
Шпингалет арт. СТН-1702



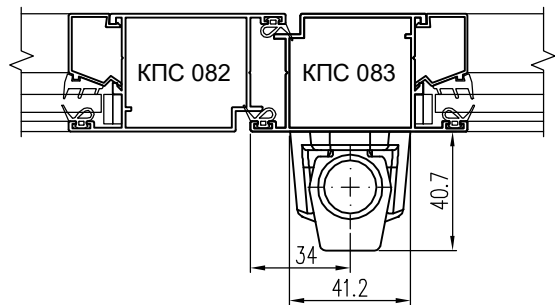
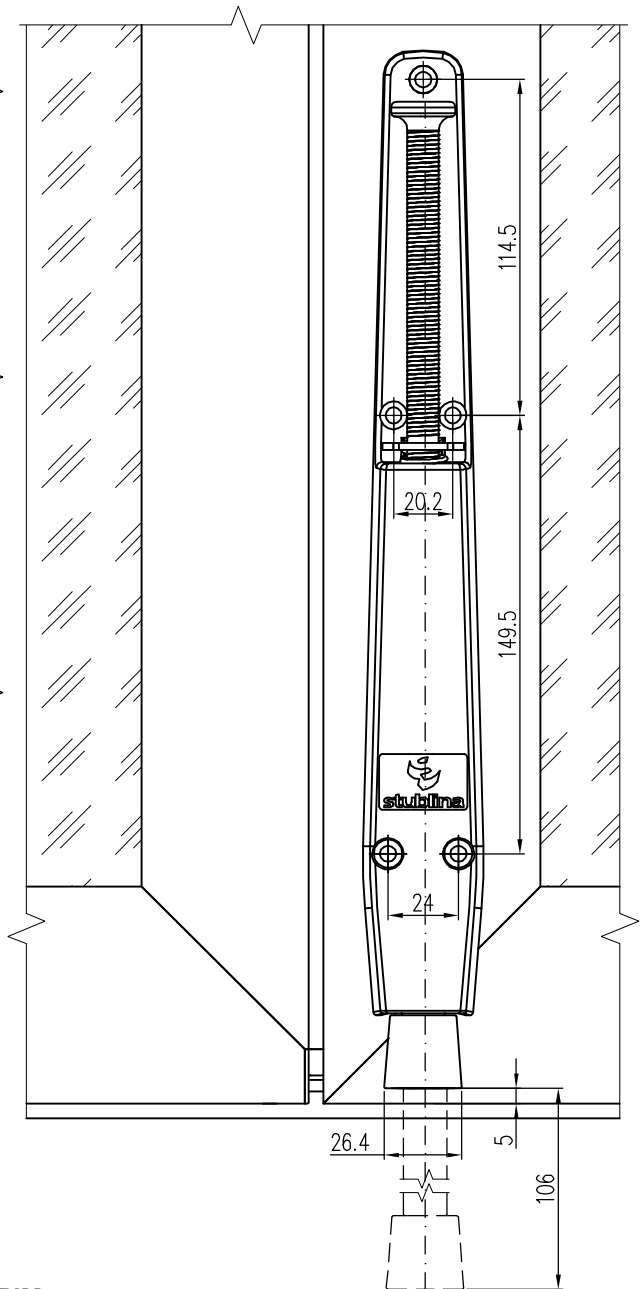
Шпингалет FAPIM арт. 3712, 3713 (1:1)



Шпингалет WALA SLIM (1:1)

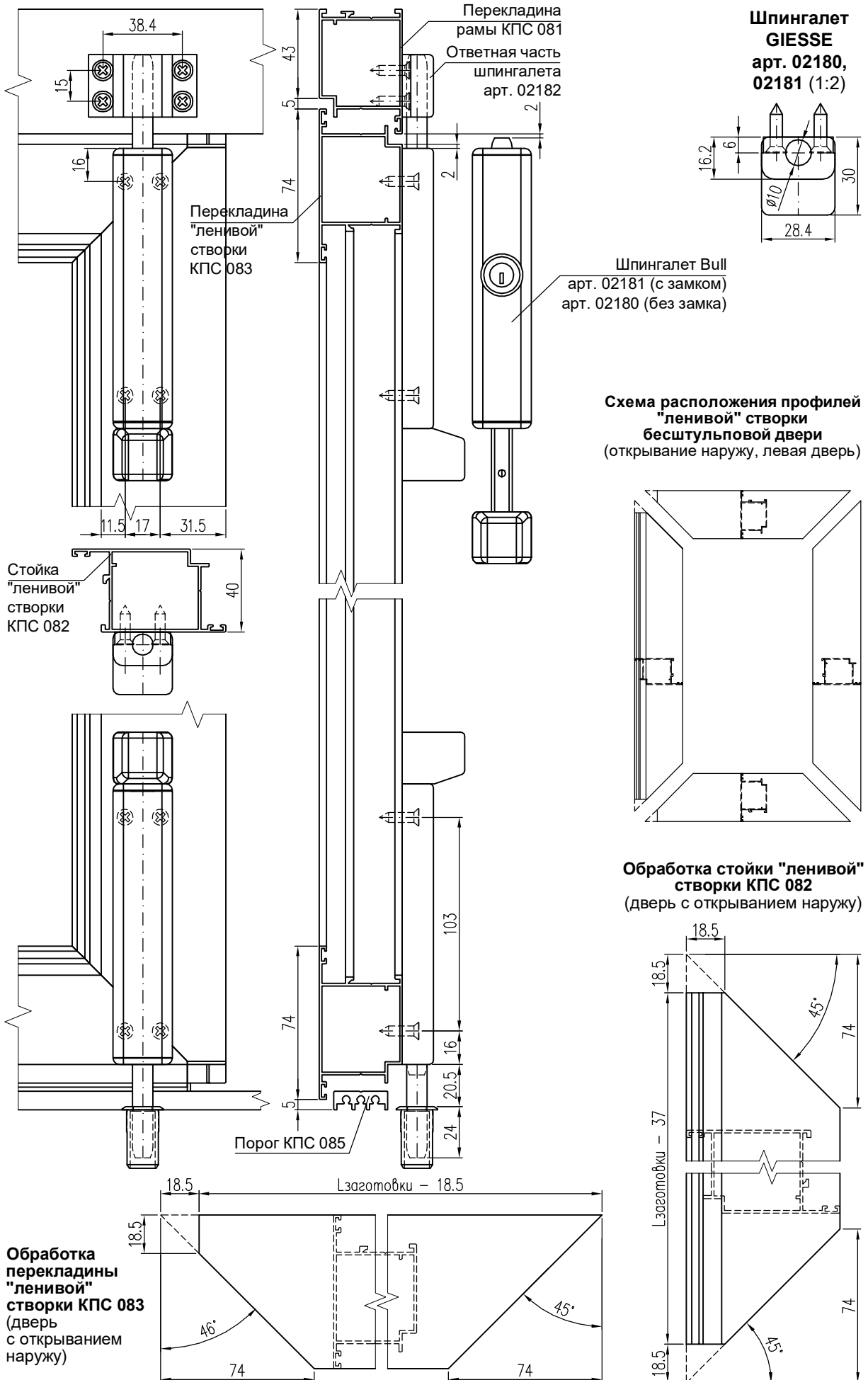


Установка шпингалета STUBLINA арт. 3066.00 на "рабочую" створку двухстворчатой двери (открытие наружу)

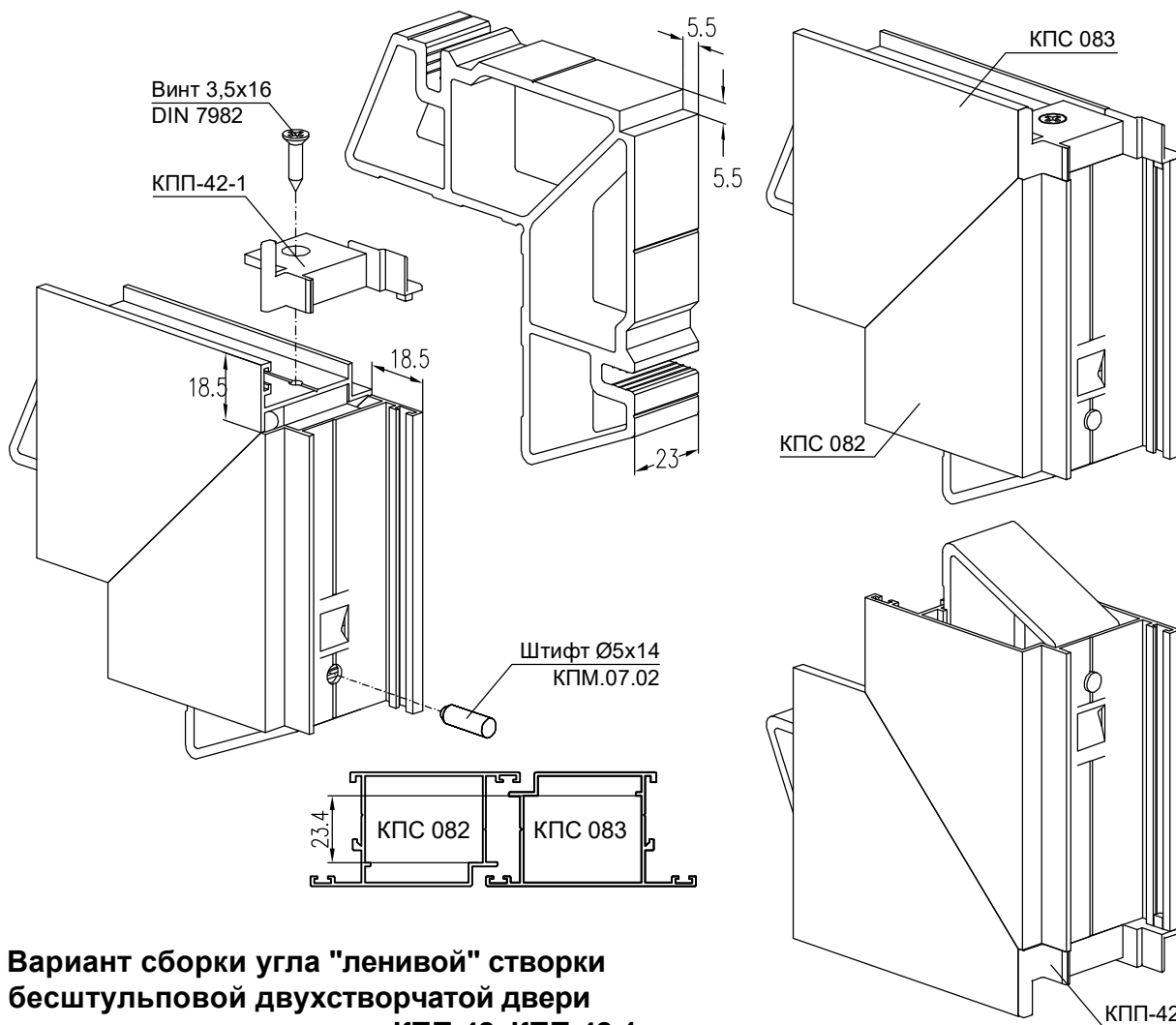


Примечание:
 Данный шпингалет предназначен для фиксации створки двери в открытом положении. Прорезиненный наконечник, упираясь в пол, удерживает дверь. Нет необходимости устанавливать в полу ответную планку.

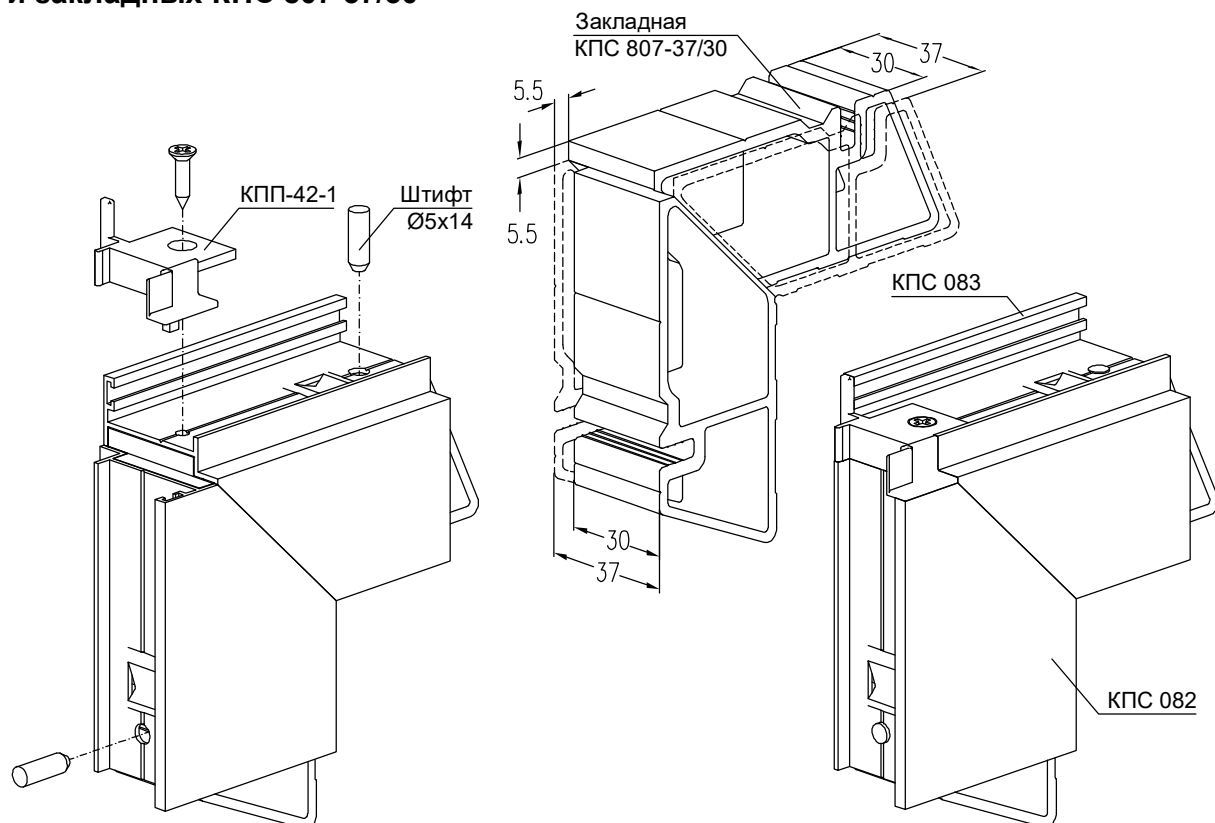
Установка шпингалетов GIESSE арт. 02180, 02181 на "ленивую" створку двухстворчатой бесштылевой двери (левая дверь, открывание наружу)



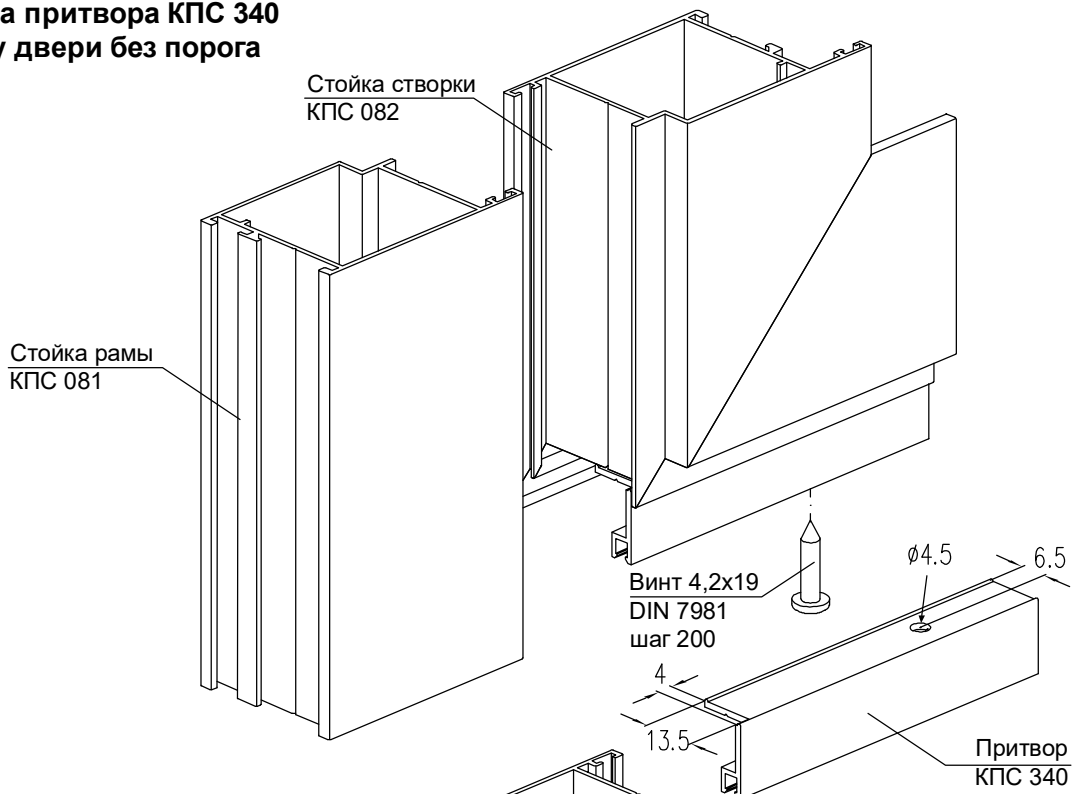
Вариант сборки угла "ленивой" створки бесштульповой двухстворчатой двери с применением заглушек КПП-42, КПП-42-1 и закладных КПС 807-23



Вариант сборки угла "ленивой" створки бесштульповой двухстворчатой двери с применением заглушек КПП-42, КПП-42-1 и закладных КПС 807-37/30



**Установка притвора КПС 340
в створку двери без порога**



**Узел соединения притвора
КПС 251 со стойкой
створки двери**

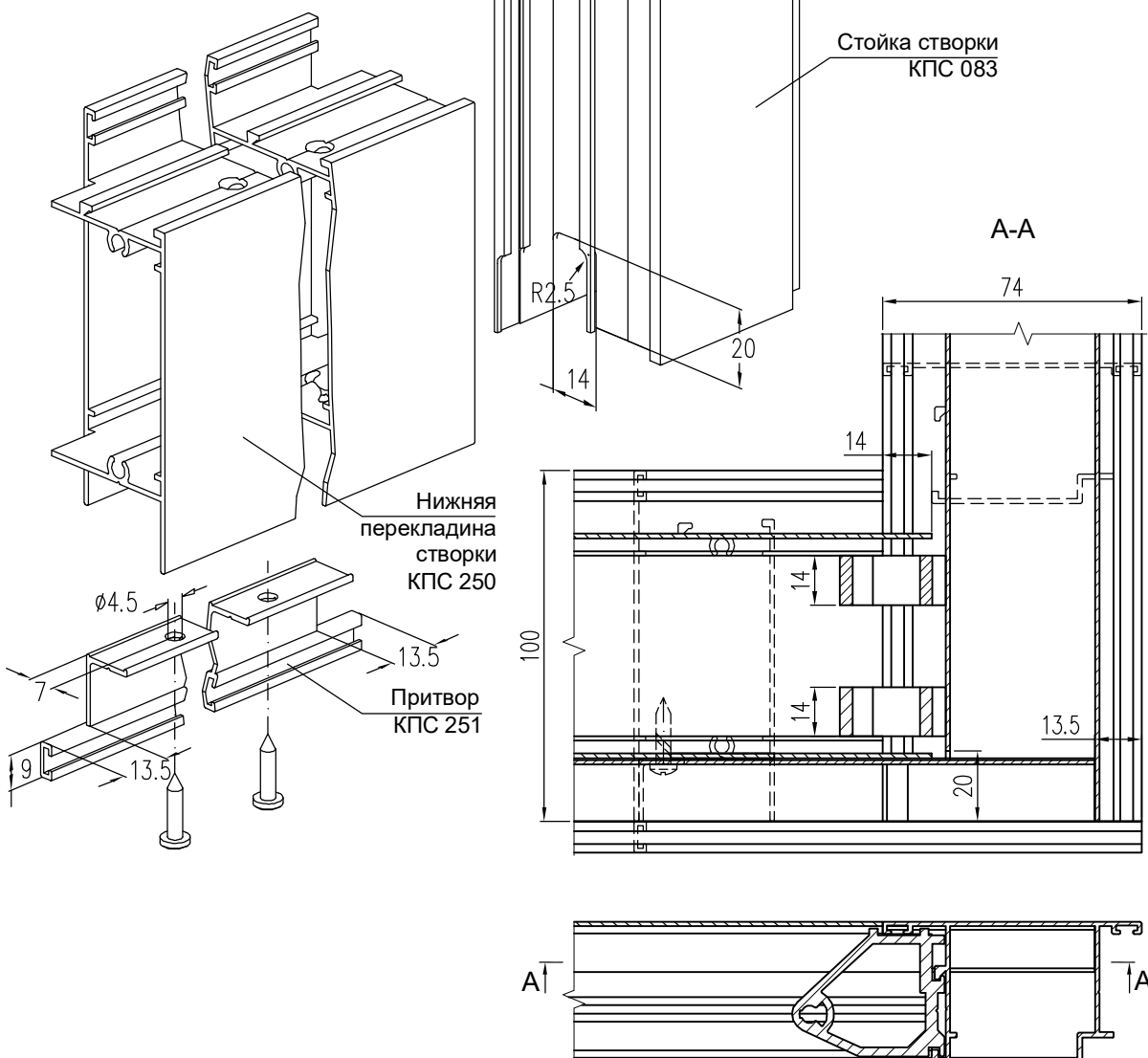


Схема установки дверных петель СТН-0611

Регулировку зазоров в горизонтальном направлении между дверным полотном и дверной рамой производить перемещением дверного полотна относительно верхней петли влево-вправо. Регулировку зазоров в вертикальном направлении производить перемещением дверного полотна с верхней и нижней петлями вверх-вниз относительно винтов крепления.

Порядок проведения работ по регулировке зазоров:

- приоткрыть полотно двери;
- со стороны, противоположной месту крепления шарниров, шестигранным ключом или отверткой открутить винты крепления декоративной крышки;
- снять декоративные крышки;
- ослабить винты крепления петель;
- отрегулировать зазоры перемещением дверного полотна влево-вправо или вверх-вниз.

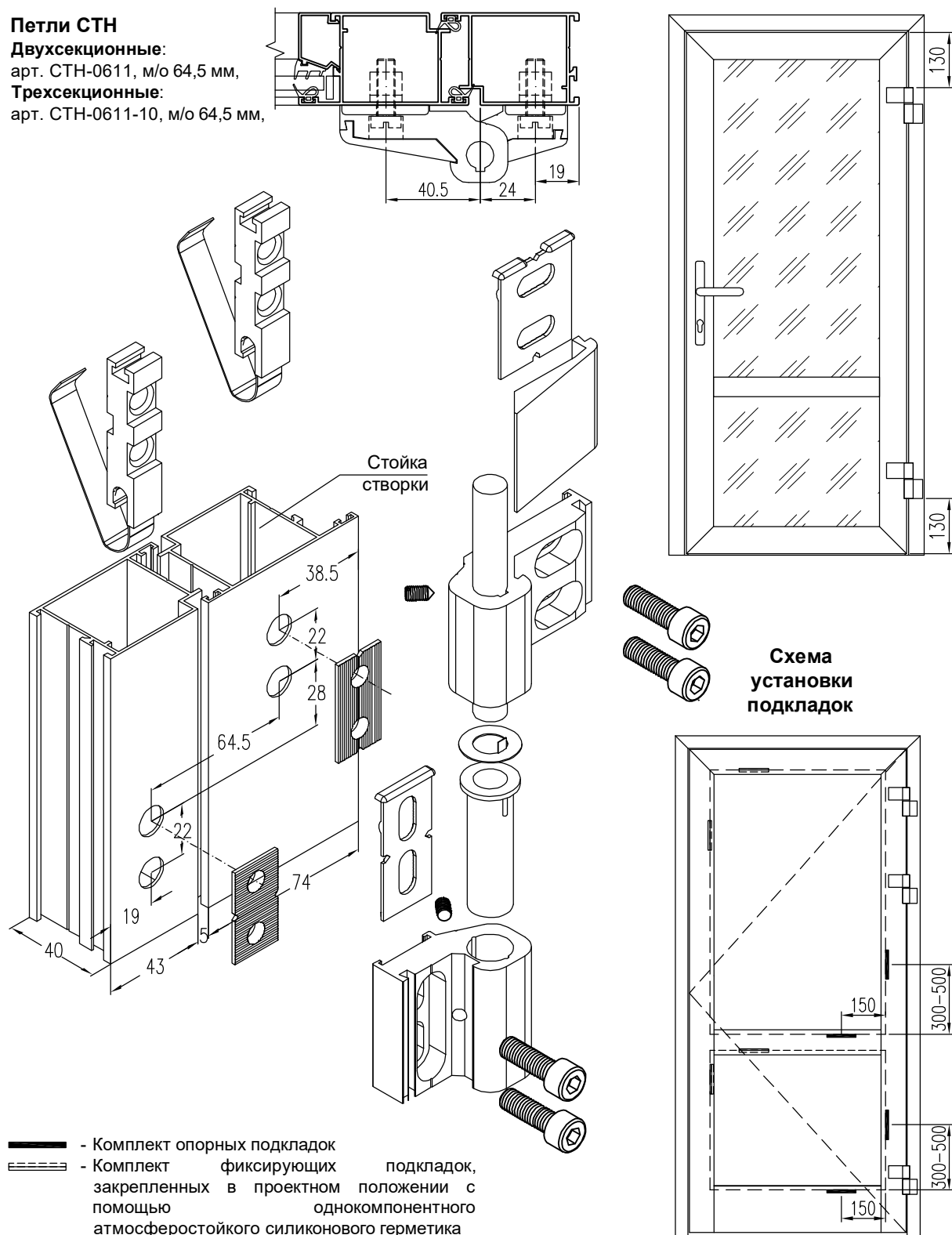
Петли СТН

Двухсекционные:

арт. СТН-0611, м/о 64,5 мм,

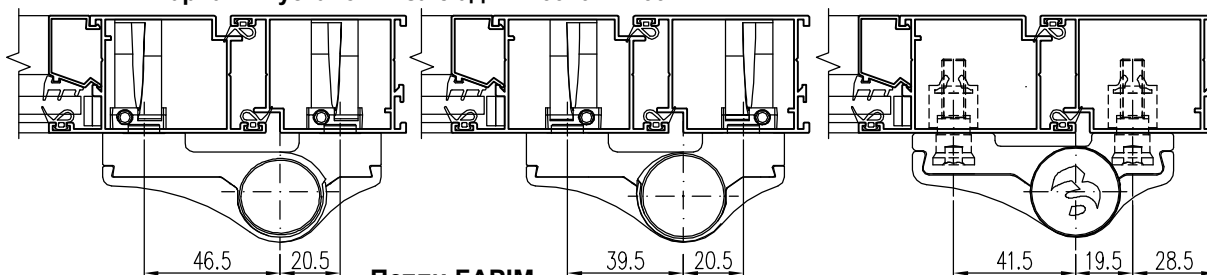
Трехсекционные:

арт. СТН-0611-10, м/о 64,5 мм,



Установка накладных петель

Варианты установки закладных 6620Vi и 6621Vi



Петли FAPIM

Двухсекционные:

арт. 7010Vi, м/о 67 мм, арт. 7000Vi, м/о 60 мм,
компл. закладных арт. 6620Vi

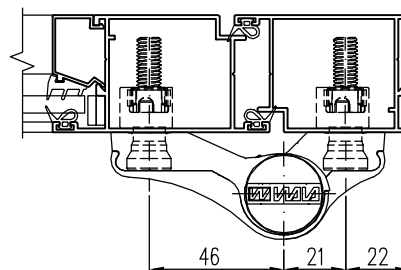
Трехсекционные:

арт. 7013Vi, м/о 67 мм, арт. 7003Vi, м/о 60 мм,
компл. закладных арт. 6621Vi

Петли Studlina

Трехсекционные:

арт. 2108.00, м/о 61 мм,
компл. закладных арт. 2150.95



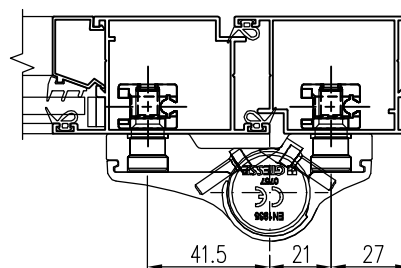
Петли WALA

Двухсекционные:

арт. WX8010456X, м/о 67 мм,
компл. закладных арт. WX80SU4700

Трехсекционные:

арт. WX8010457X, м/о 67 мм,
компл. закладных арт. WX80SU4710



Петли GIESSE Domina Classic

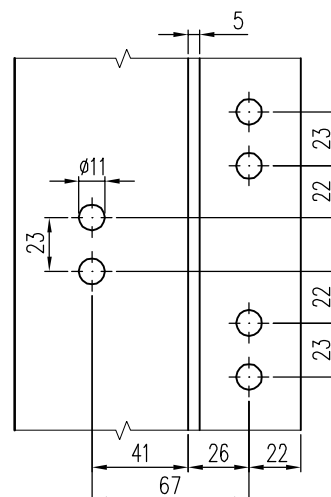
Двухсекционные: арт. 06170, м/о 62,5 мм,
комплект закладных арт. 05200000N

Трехсекционные: арт. 06171, м/о 62,5 мм,
комплект закладных арт. 05201000N

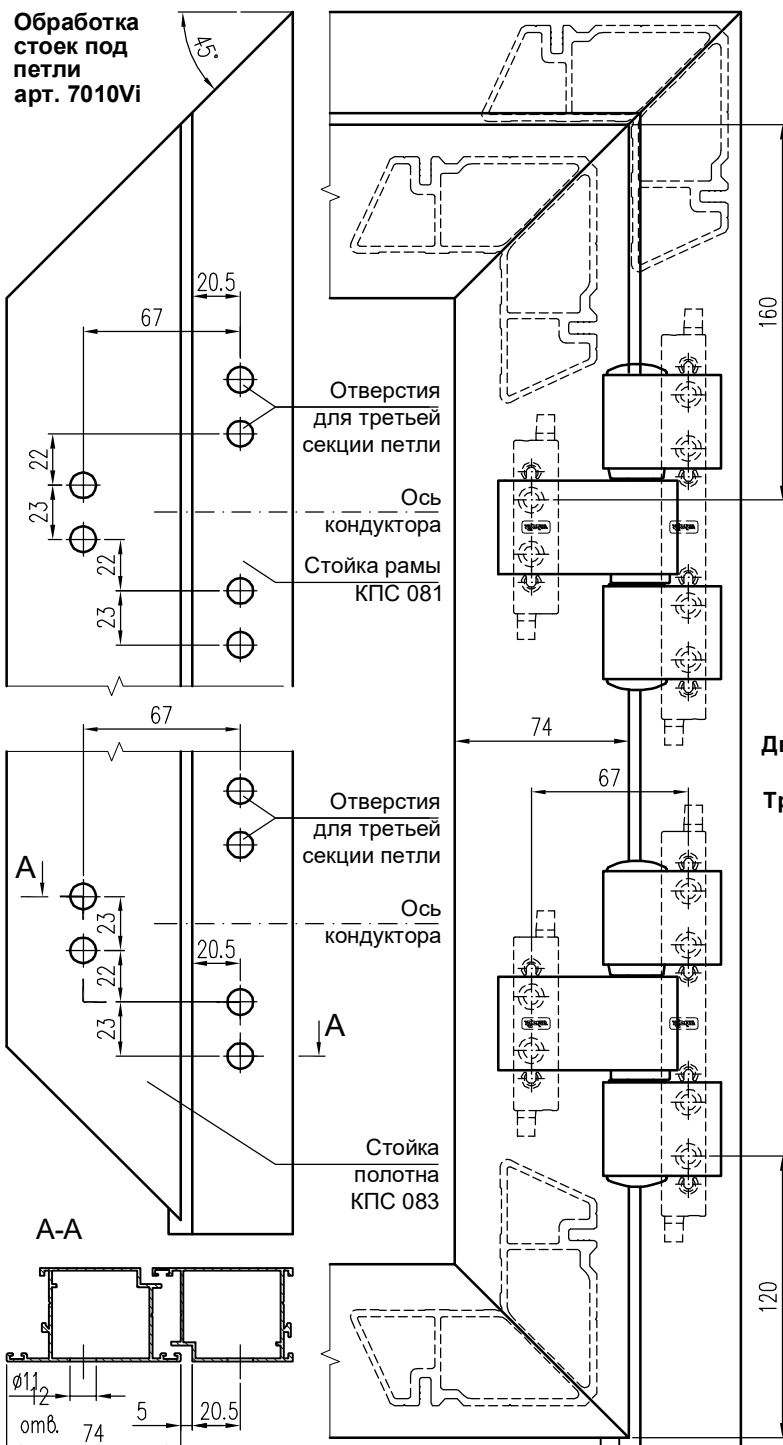
Обработка стоек под петли

WALA

арт. WX8010457X

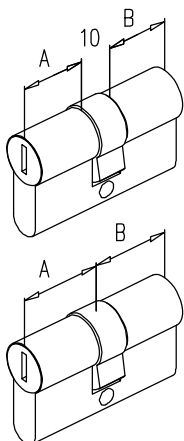


Обработка стоек под петли арт. 7010Vi



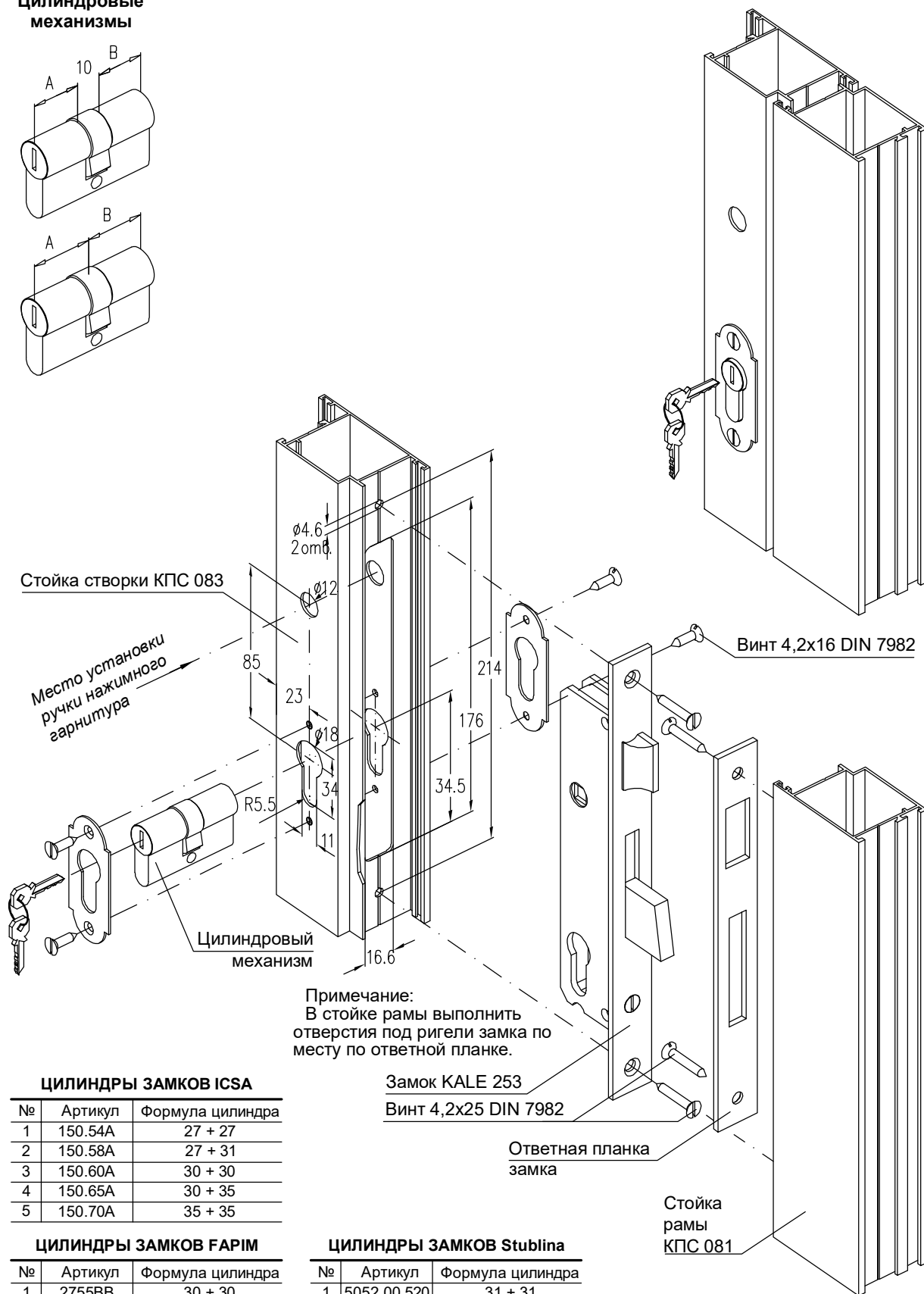
Узел врезки замка KALE 253 с цилиндрическим механизмом и падающим ригелем (для дверей с нажимным гарнитуром)

Цилиндрические механизмы



ФУРНИТУРА ДВЕРЕЙ, ДЕТАЛИРОВКИ

система СИАЛ КПА0



ЦИЛИНДРЫ ЗАМКОВ ICSA

№	Артикул	Формула цилиндра
1	150.54A	27 + 27
2	150.58A	27 + 31
3	150.60A	30 + 30
4	150.65A	30 + 35
5	150.70A	35 + 35

ЦИЛИНДРЫ ЗАМКОВ FARIM

№	Артикул	Формула цилиндра
1	2755BB	30 + 30
2	2755BC	30 + 35
3	2755CC	35 + 35

ЦИЛИНДРЫ ЗАМКОВ CIESSE

№	Артикул	Формула цилиндра
1	07675	27 + 27
2	07680	31 + 31
3	07682	35 + 35

ЦИЛИНДРЫ ЗАМКОВ Stublina

№	Артикул	Формула цилиндра
1	5052.00.520	31 + 31
2	5053.00.520	31 + 35
3	5063.00.520	35 + 35

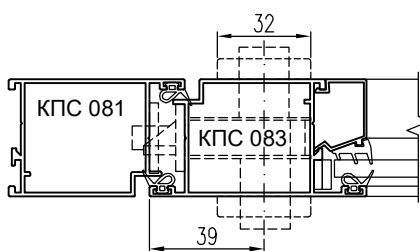
ЦИЛИНДРЫ ЗАМКОВ VKS

№	Артикул	Формула цилиндра
1	B 8800 0701	31 + 31
2	B 8800 0702	31 + 35
3	B 8800 0710	35 + 35

ЦИЛИНДРЫ ЗАМКОВ KALE

№	Артикул	Формула цилиндра
1	KALE 164 GN	26 + 10 + 26
2	KALE 164 GN	26 + 10 + 30
3	KALE 164 GN	30 + 10 + 30

Установка замков



Комплекты замков KALE

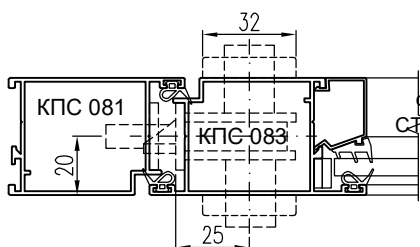
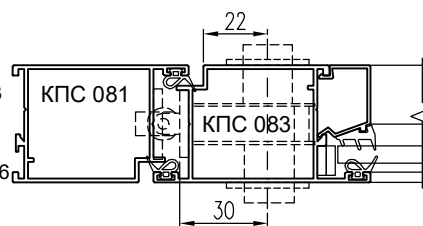
Замок с фалевой защелкой,

E=30 мм, арт. KALE 153-30,
с гарнитуром нажимным СТН-055-13
или СТН-1615-13 (246x32),
СТН-1700-13 (240x24),

цилиндр замка - KALE 164GN 26/10/26

Замок с роликом,

E=30 мм, арт. KALE 155-30
с накладками на цилиндр замка KALE, арт. 503
цилиндр замка - 27/27



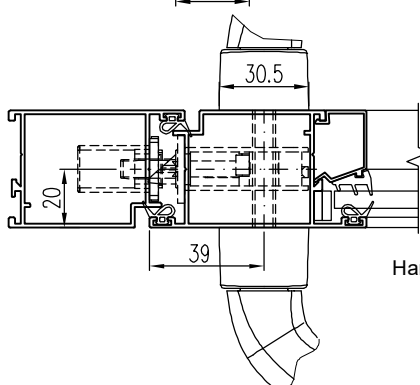
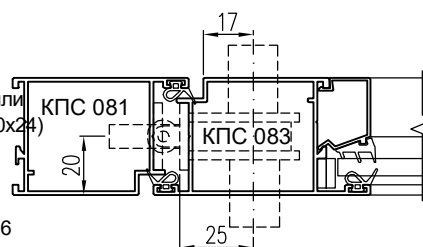
Комплекты замков KALE

Замок с фалевой защелкой,

E=25 мм, арт. KALE 253-25,
с гарнитуром нажимным СТН-055-13 или
СТН-1615-13 (246x32), СТН-1700-13 (240x24)

Замок с роликом,

E=25 мм, арт. KALE 255-25
с накладками на цилиндр замка,
цилиндр замка - KALE 164GN 26/10/26

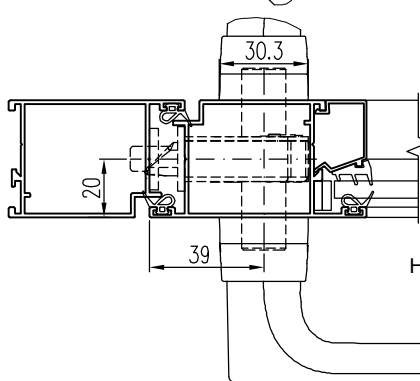
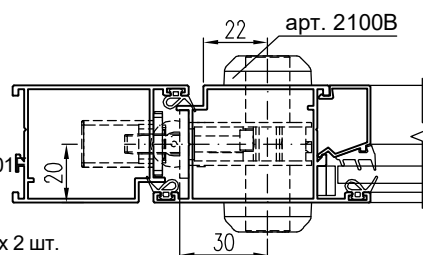


Комплект замка FAPI

Замок с фалевой защелкой,

E=30 мм, арт. 2501В,
с ручкой-защелкой, арт. 2051i или
Замок с роликом, E=30 мм, арт. 2501В

Ответная часть ригеля и
защелки замка, арт. 2618
Накладка на цилиндр замка, арт. 2100В x 2 шт.
Цилиндр замка 30/30, арт. 2755ВВ



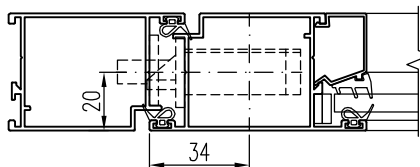
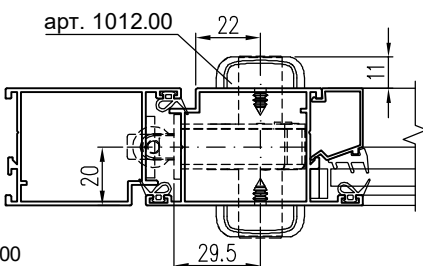
Комплект замка Stublina

Замок с фалевой защелкой,

E=29,5 мм, арт. 3021.24,
с нажимной ручкой,
арт. 1132.20 или

Замок с роликом,

E=29,5 мм, арт. 3031.24
Планка замка 21x3 мм, арт. 3016.10
Накладка на цилиндр замка, арт. 1012.00
Цилиндр замка 31/31, арт. 5052.00.520



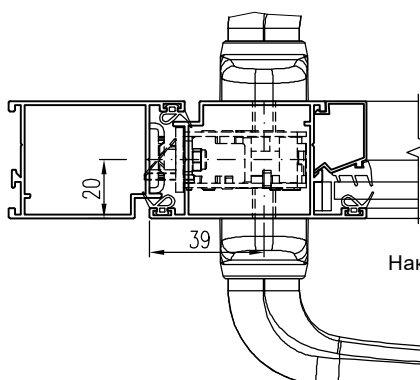
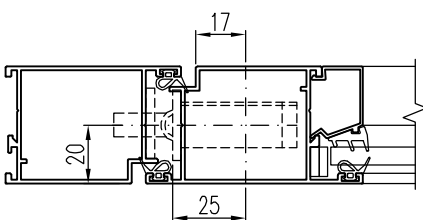
Комплект замка KFV

Замок с фалевой

защелкой 49N PZV,

E=25 мм, арт. 3292771, или
Замок с роликом 51 PZ,
E=25 мм, арт. 3274459

Планка замка KFV
24x3 мм, арт. 3100403



Комплект замка GIESSE

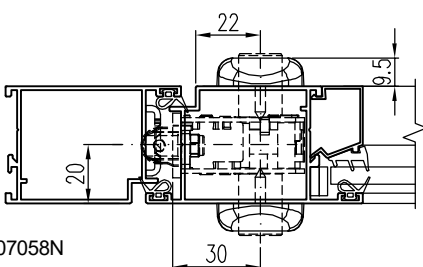
Замок с фалевой защелкой,

E=30 мм, арт. 04614,
с нажимной ручкой
Prima Plus, арт. 02792***

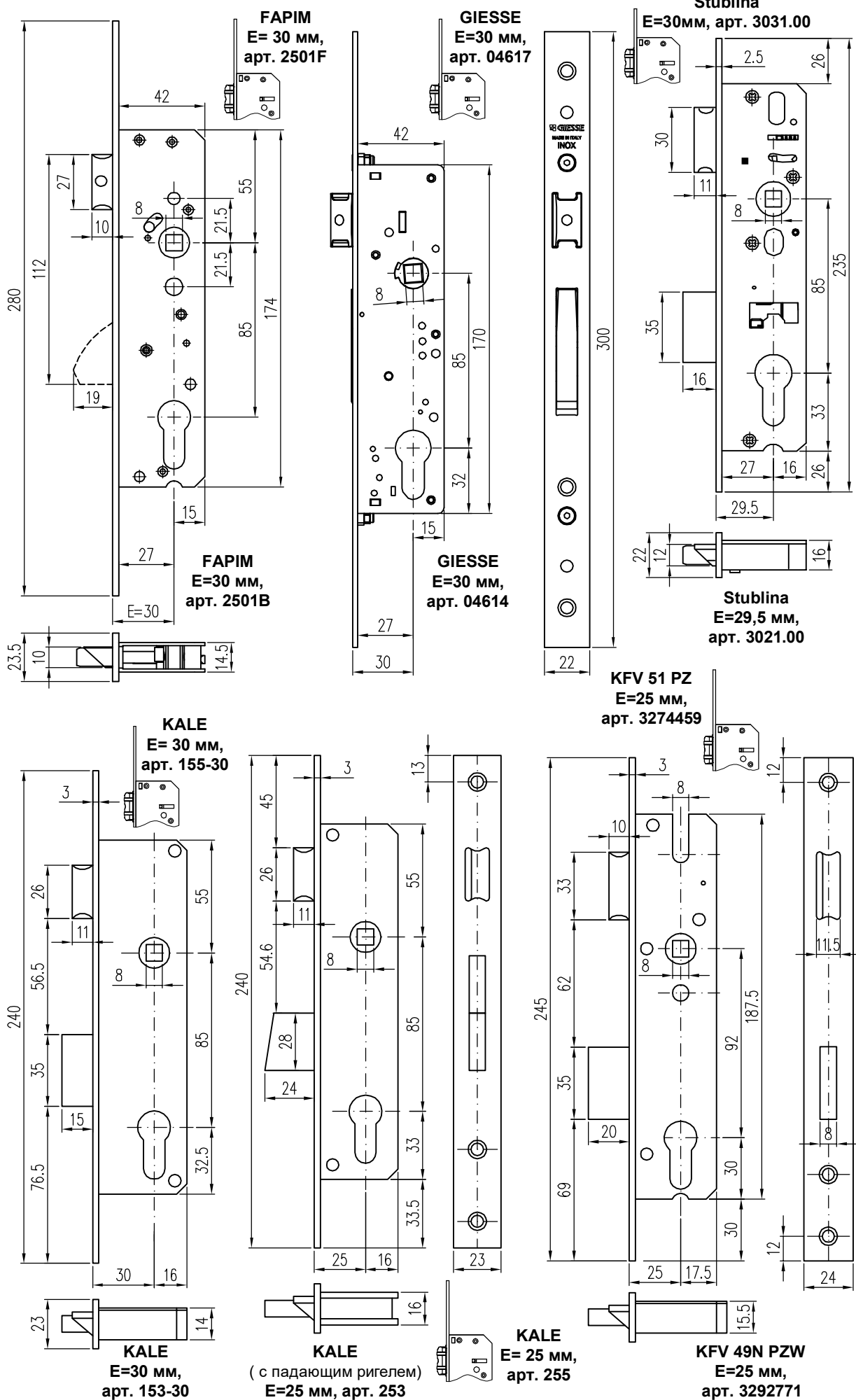
или Замок с роликом,

E=30 мм, арт. 04617
Планка замка U-обр,
24x5 мм, арт. 04860

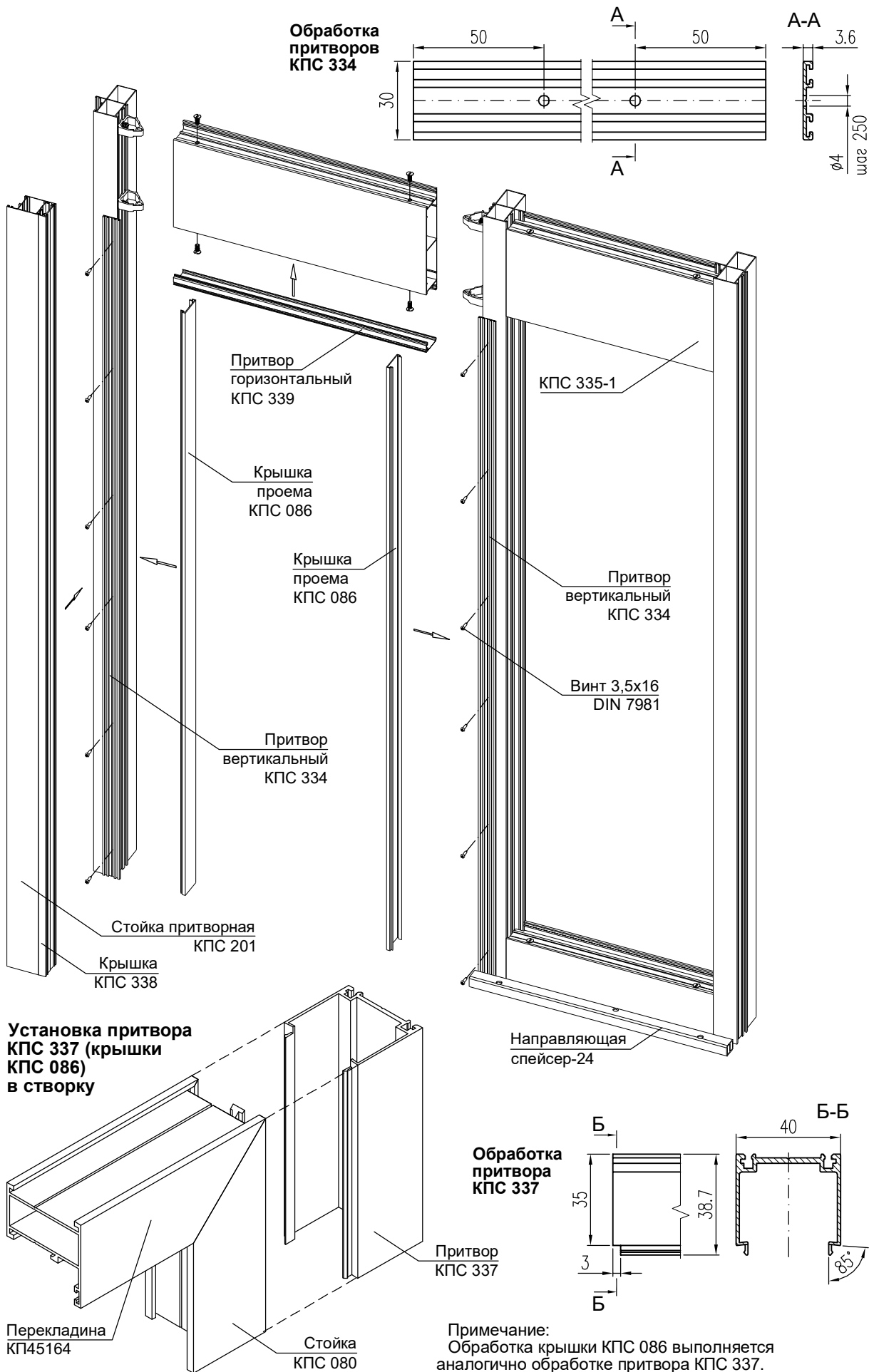
Накладка на цилиндр профильный, арт. 07058N
Цилиндр замка 31/31, арт. 07680



Основные применяемые дверные замки



**Сборка рамы одностворчатой раздвижной двери,
установка притворов КПС 334 и КПС 339, направляющей (спейсер-24)**



Установка вставки раздвижной двери КПМ.40.01 для соединения притворной стойки КПС 201 и стойки рамы КПС 073

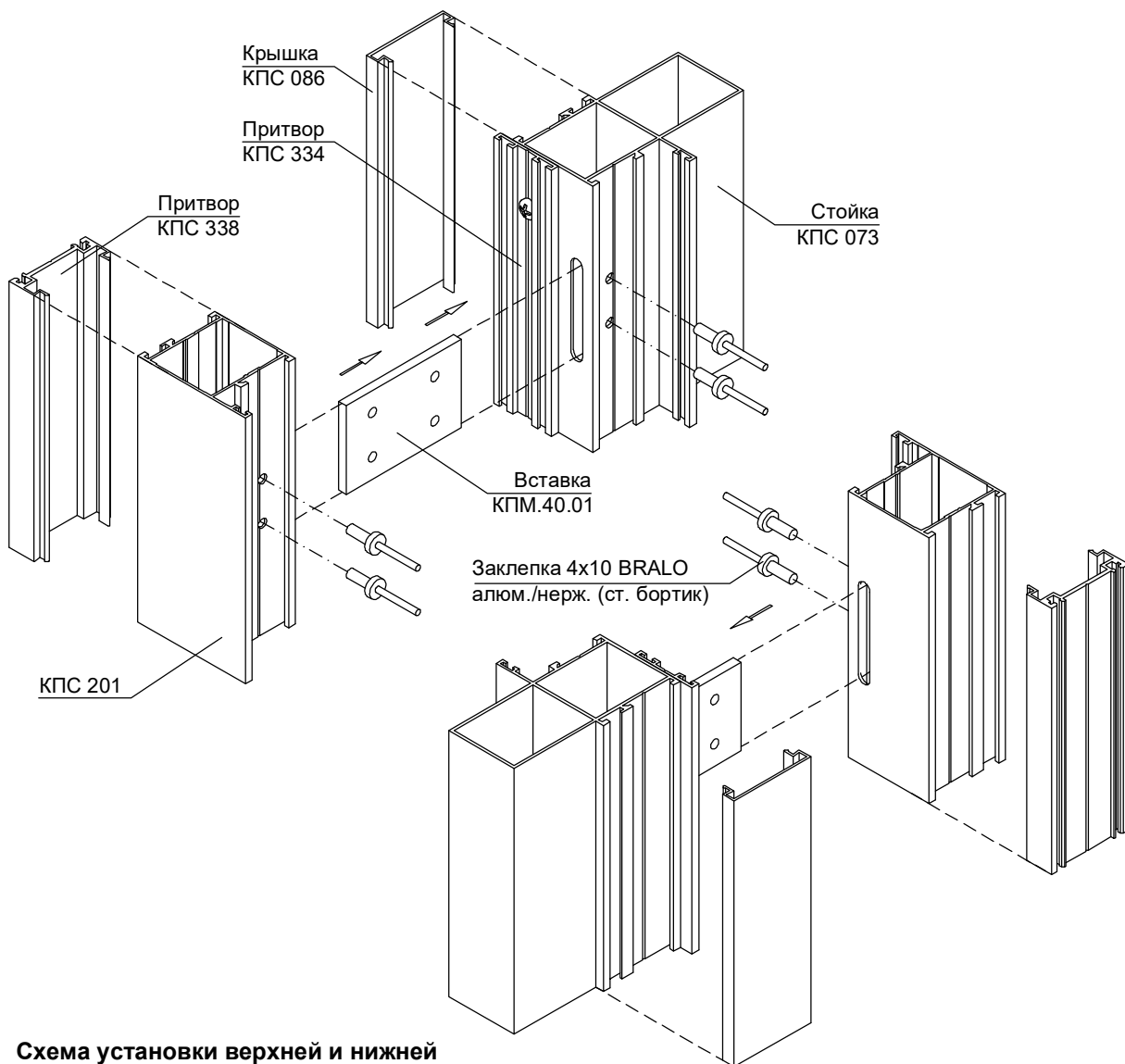
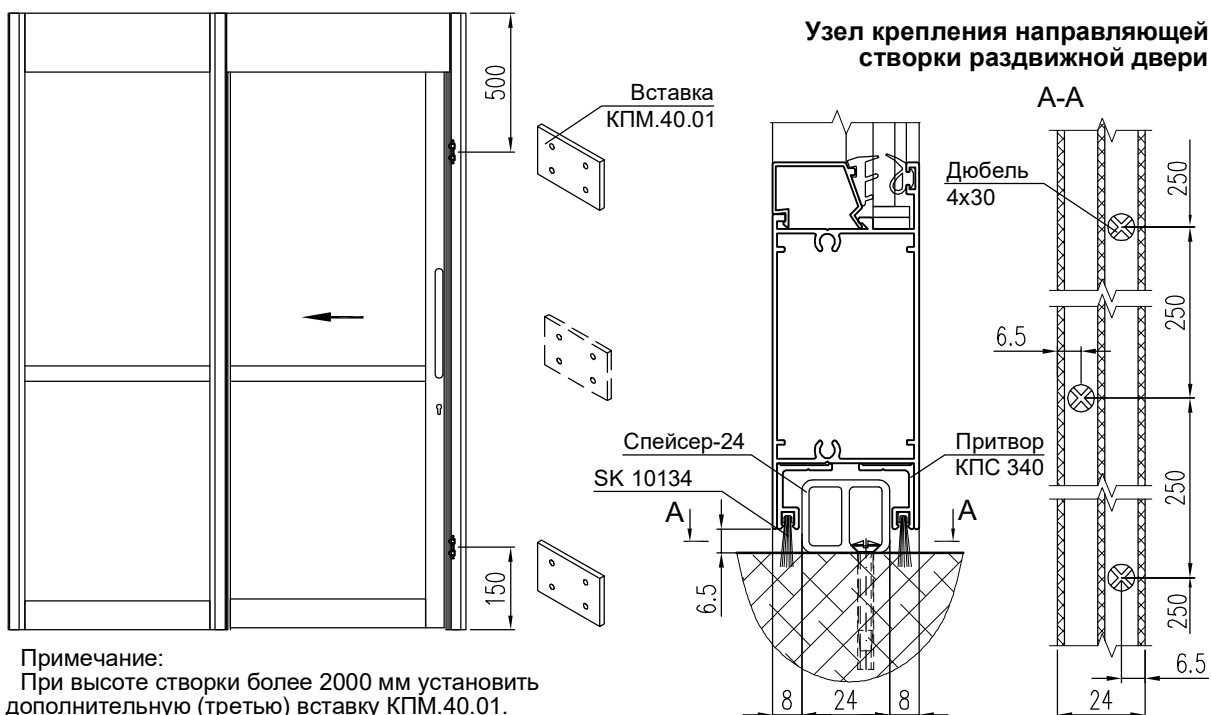
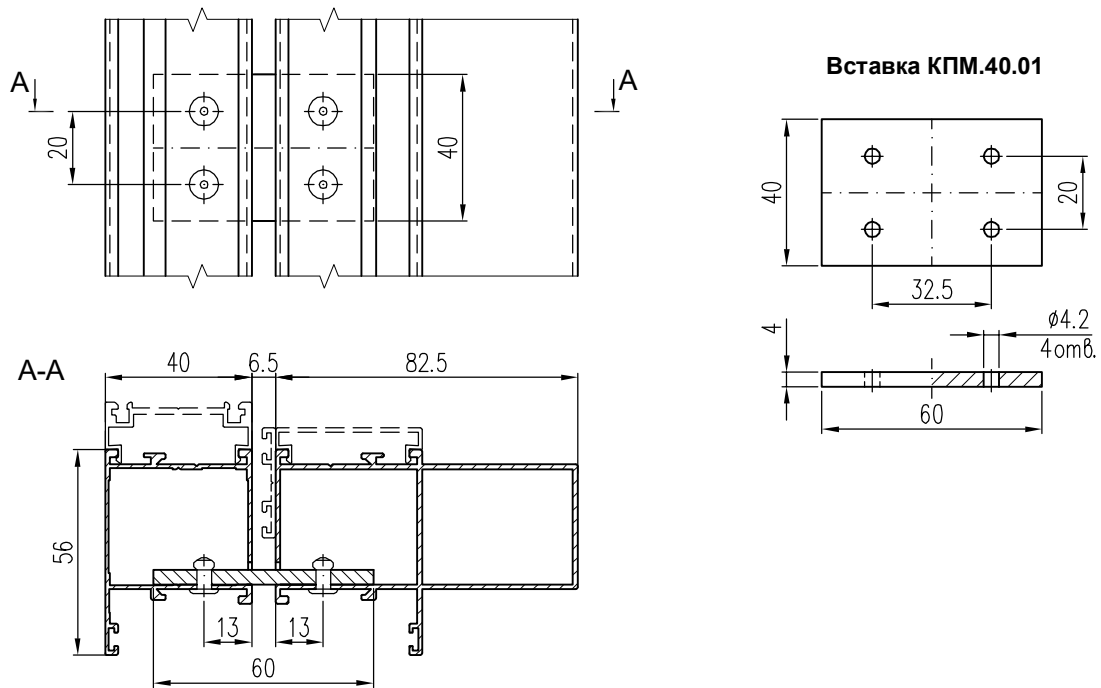


Схема установки верхней и нижней вставки КПМ.40.01 для крепления притворной стойки КПС 201 (КПС 080)

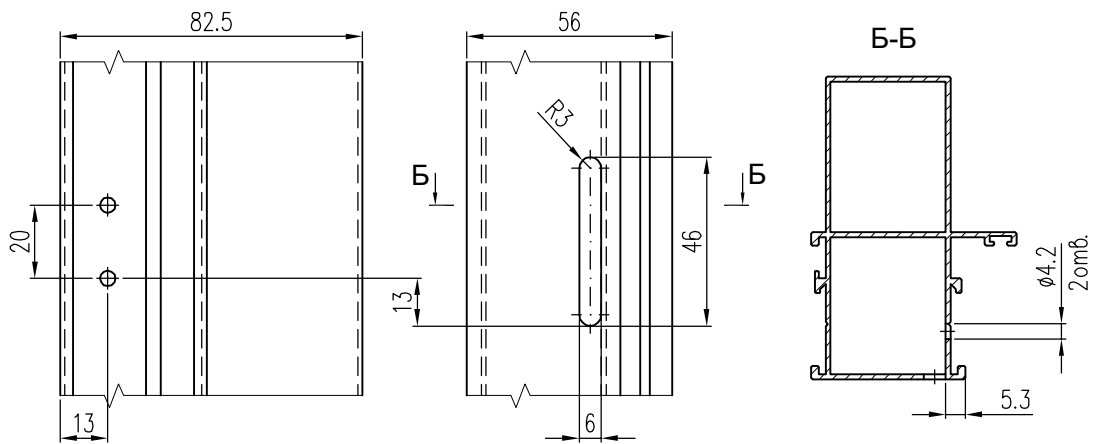


Примечание:
При высоте створки более 2000 мм установить дополнительную (третью) вставку КПМ.40.01.

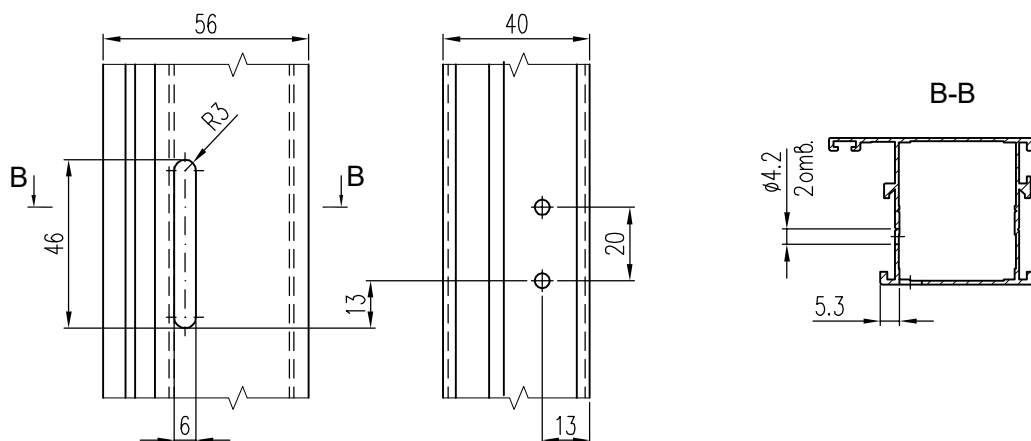
Установка вставки раздвижной двери КМ.40.01 для соединения притворной стойки КПС 201 и стойки рамы КПС 073



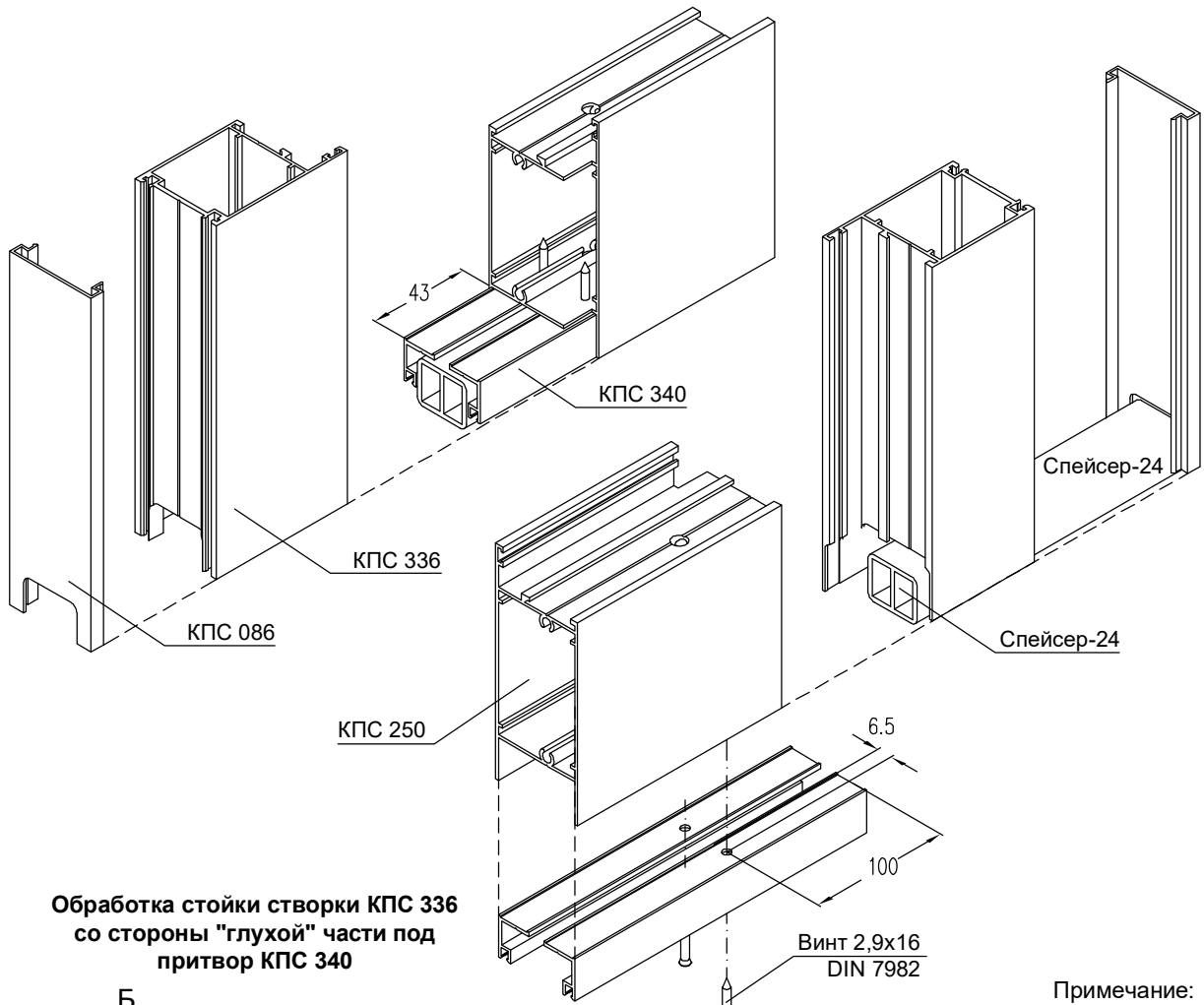
Обработка стойки рамы КПС 073 под вставку КМ.40.01



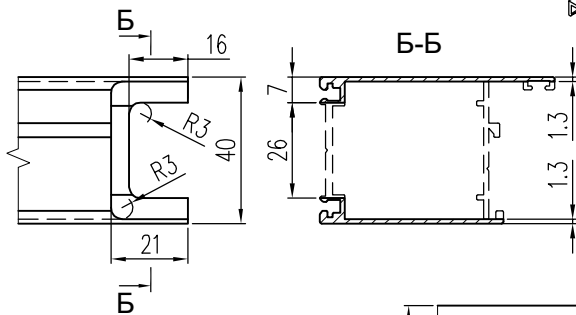
Обработка притворной стойки КПС 201 под вставку КМ.40.01



Соединение притвора КПС 340 со стойкой полотна двери КПС 336 и нижней перекладиной КПС 250 со стороны "глухой" части раздвижной двери

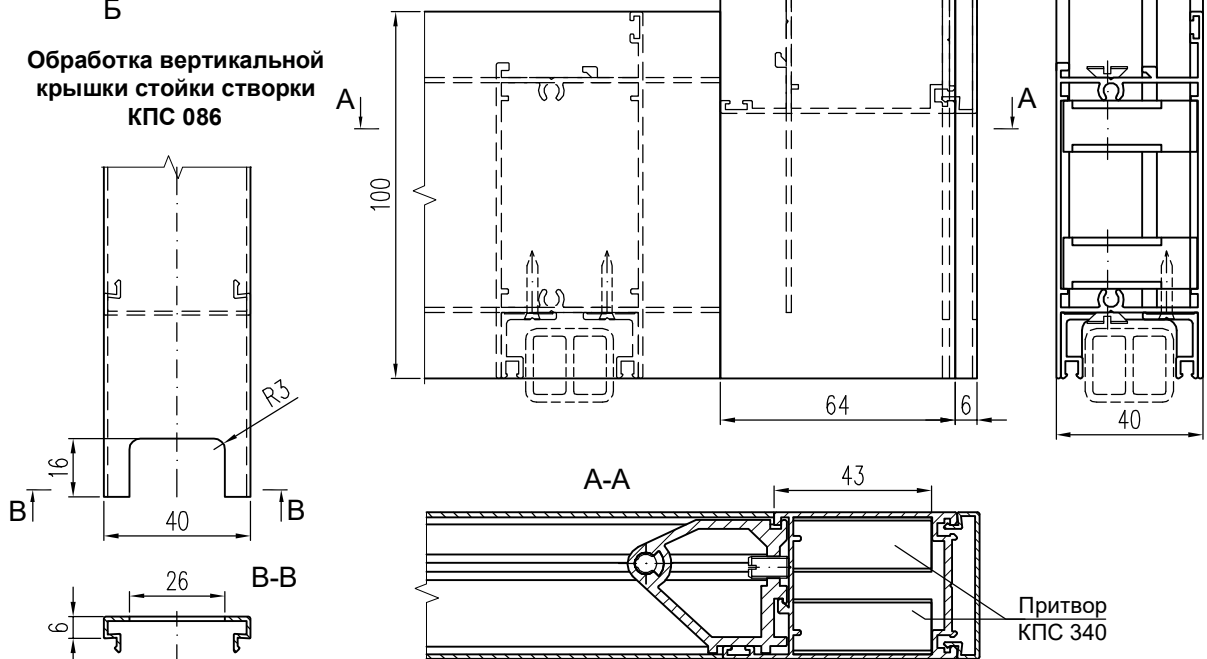


Обработка стойки створки КПС 336 со стороны "глухой" части под притвор КПС 340

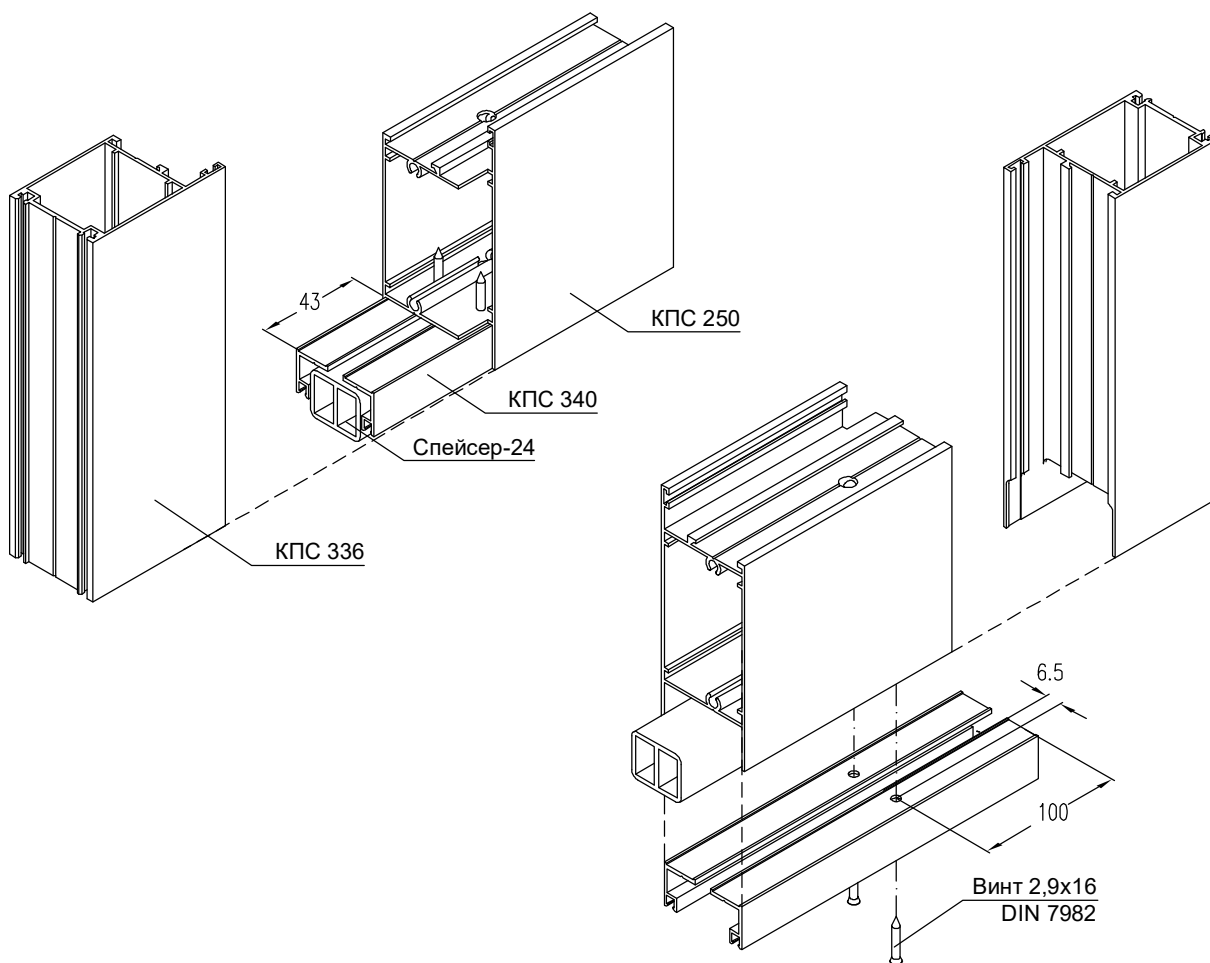


Примечание:
Закладные крепления нижней перекладины к стойке полотна двери условно не показаны.

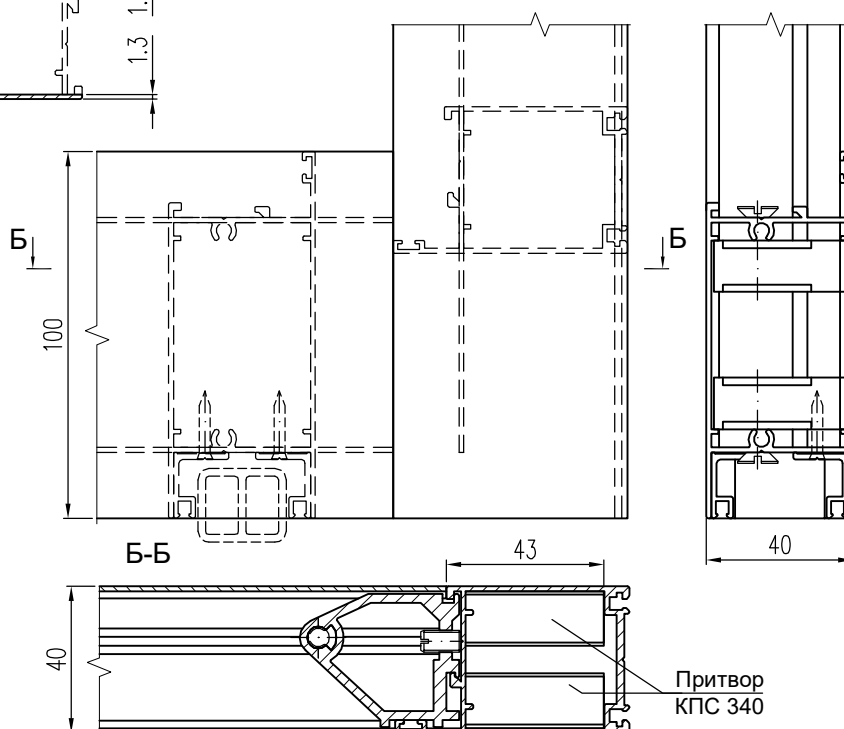
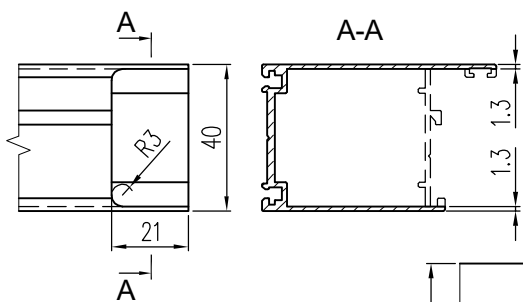
Обработка вертикальной крышки стойки створки КПС 086



Соединение притвора КПС 340 со стойкой полотна двери КПС 336 и нижней перекладиной КПС 250 со стороны притвора раздвижной двери



Обработка стойки створки КПС 336 со стороны притвора под притвор КПС 340

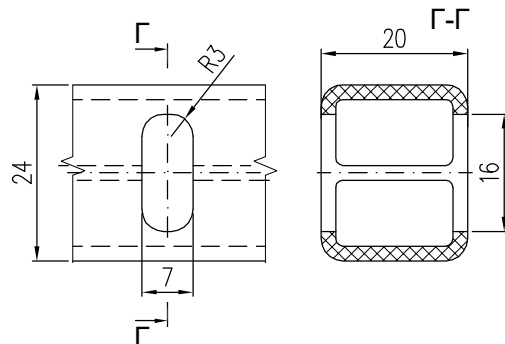
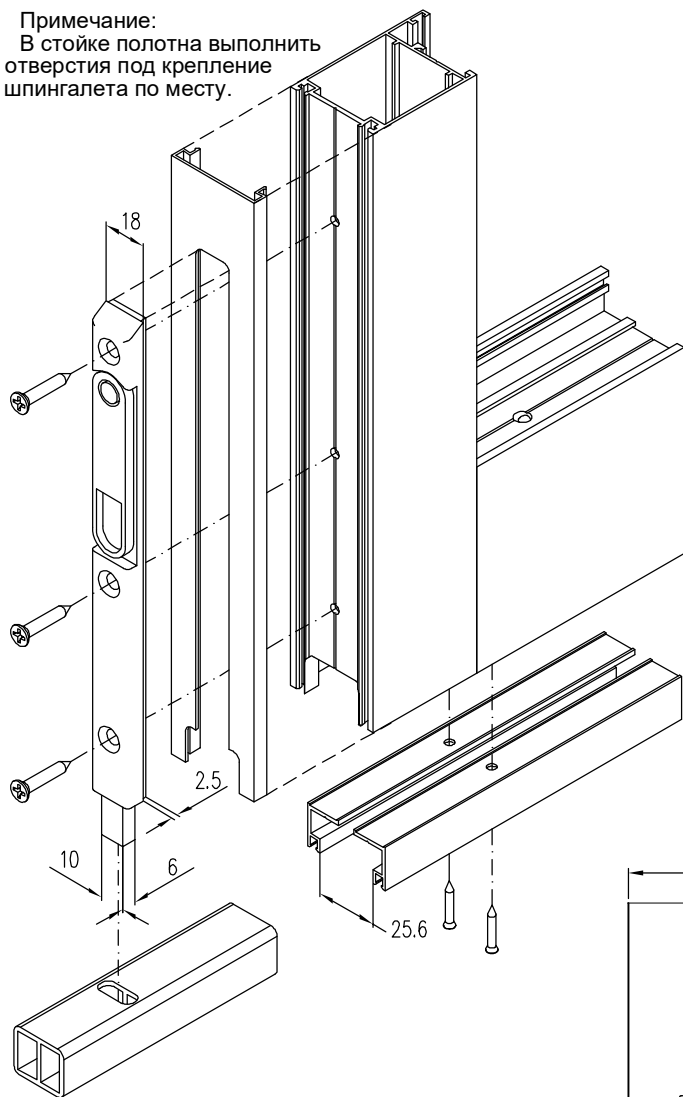


Примечание:
Закладные крепления нижней перекладины к стойке полотна двери условно не показаны.

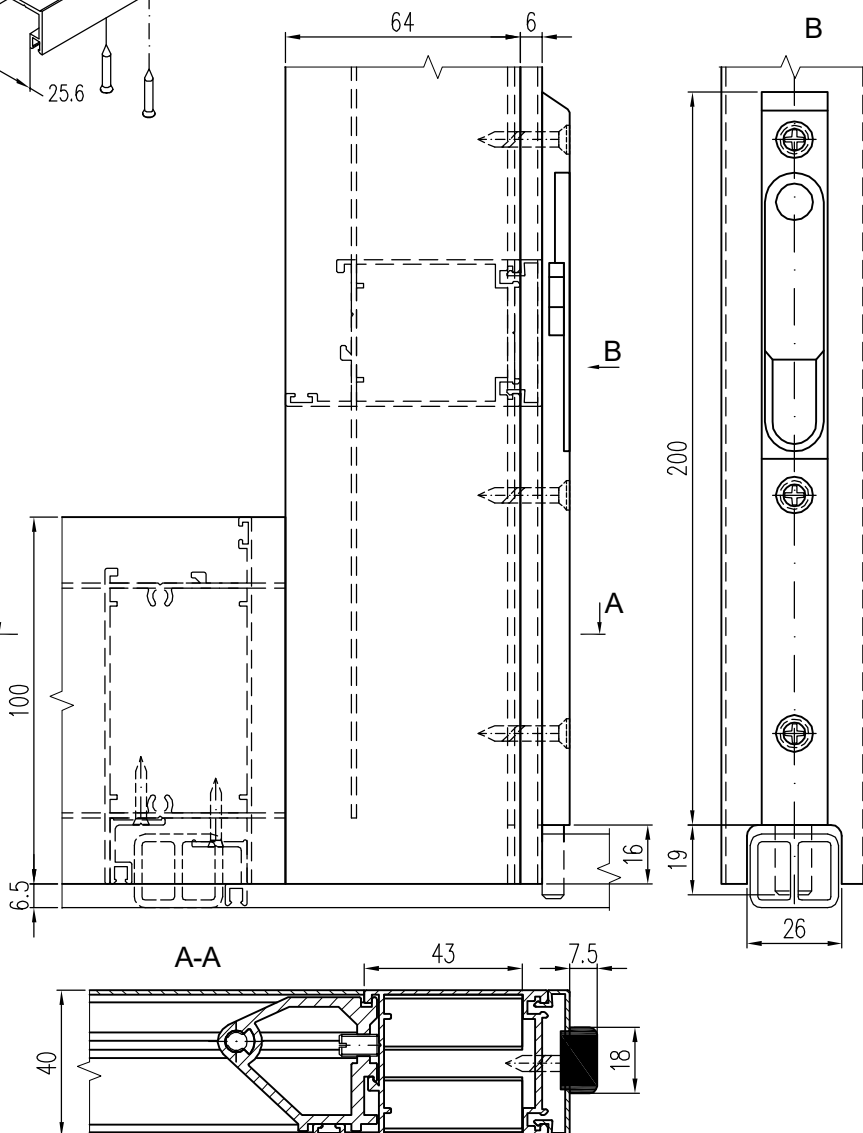
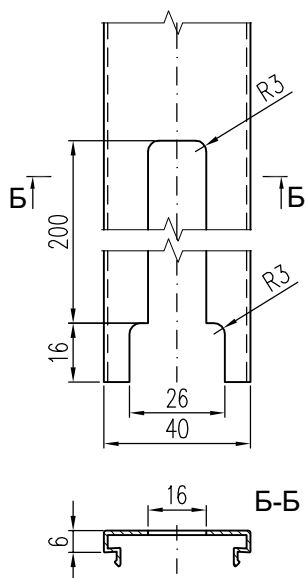
Установка шпингалета СТН-0827 в стойку створки раздвижной двери КПС 336

Примечание:
В стойке полотна выполнить
отверстия под крепление
шпингалета по месту.

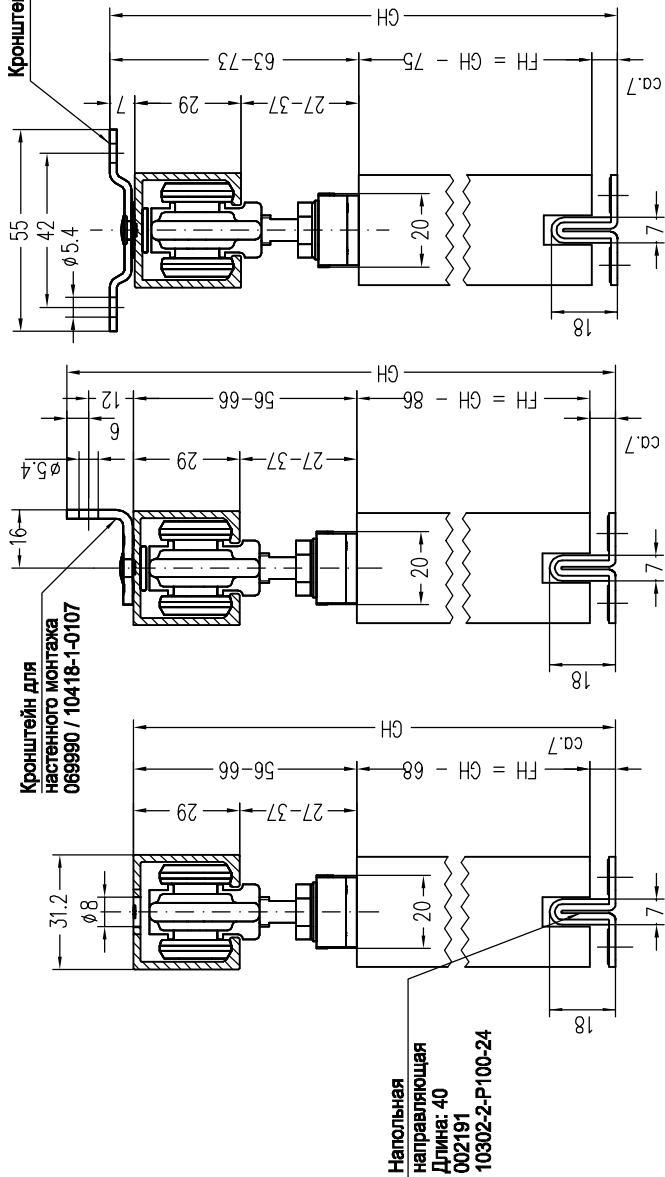
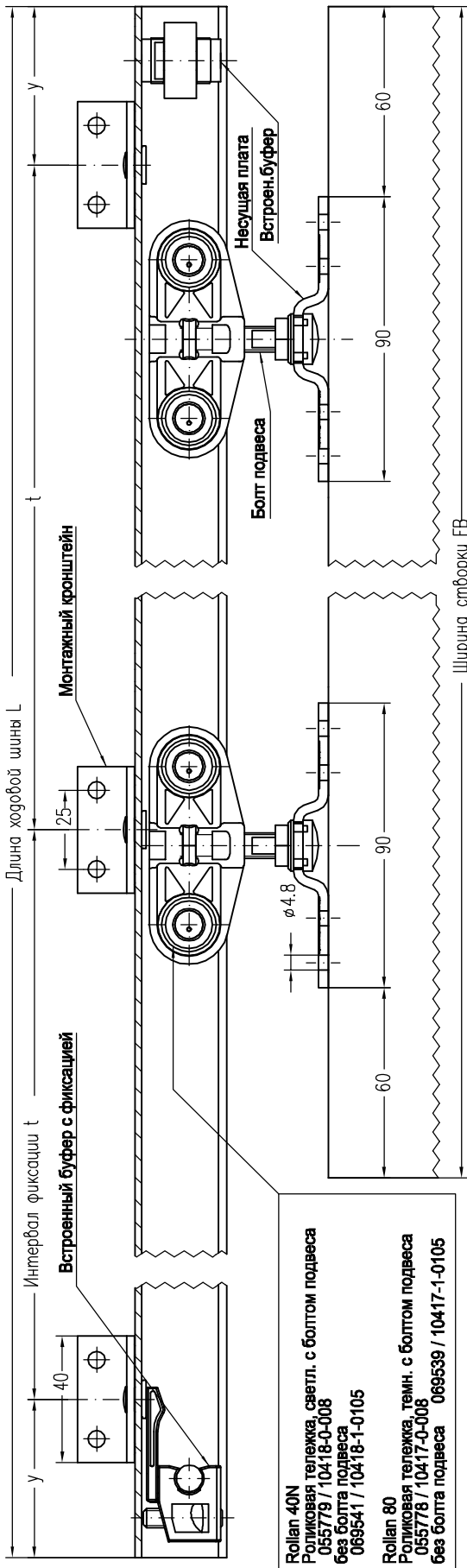
Обработка направляющей (спейсер-24)
под шпингалет СТН-0827



Обработка крышки
стойки створки КПС 086
под шпингалет СТН-0827



Комплект фурнитуры GEZE ROLLAN для раздвижных дверей



В дополнение к встроенному буферу требуется установка
 дополнительного буфера, например угл. буфер 000339.
Устанавливать буфер по центру створки!

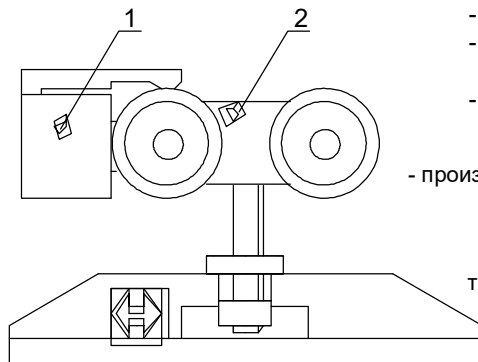
FB	L	Ширина	t	x	y
510 - 700	1150	120143	350	4	50
710 - 900	1650	120144	450	4	150
810 - 1000	1800	120145	400	5	100
910 - 1100	1900	120146	450	5	50
1110 - 1300	2350	120147	450	6	50
1310 - 1500	2800	120148	450	7	50
1510 - 1700	3250	120149	450	8	50
Ст. длина	6100	120150	350	18	50
Длина по запросу (Si)	по запросу	120151	350	-	-

FH = Высота створки
 GH = Общая высота
 x = Количество монтажных кронштейнов (настенный / потолочный монтаж)
 y = Интервал для позиционирования крайних монтажных кронштейнов
Rollap 40N Макс. вес створки - 40 кг
Rollap 80 Макс. вес створки - 80 кг

Комплект фурнитуры системы "НАЙДИ" для раздвижных дверей

КОМПЛЕКТАЦИЯ

НАИМЕНОВАНИЕ	КОЛ-ВО
Каретка, гайка М6, гайка М6 (низкая)	2
Кронштейн	2
Пластина	2
Винт М6х10	4
Фиксатор, винт М6х25	2
Винт М6х30	4
Ролик направляющий	1
Винт 4,5х16	2
Ключ	2
Упаковка	1



Технические характеристики:

- масса упаковки не более 0,45 кг;
- максимальная масса двери не более 70 кг;
- покрытие - гальваническое.

Изготовитель:

- производится в Китае для ООО "Найди" - ООО "Найди"
 426057, Россия, г. Ижевск, ул. Красноармейская, 127,
 тел./факс (3412) 51-17-74, 51-05-62, 51-13-02, 51-12-06;
 e-mail: office@naidy.com
WWW.naidy.com

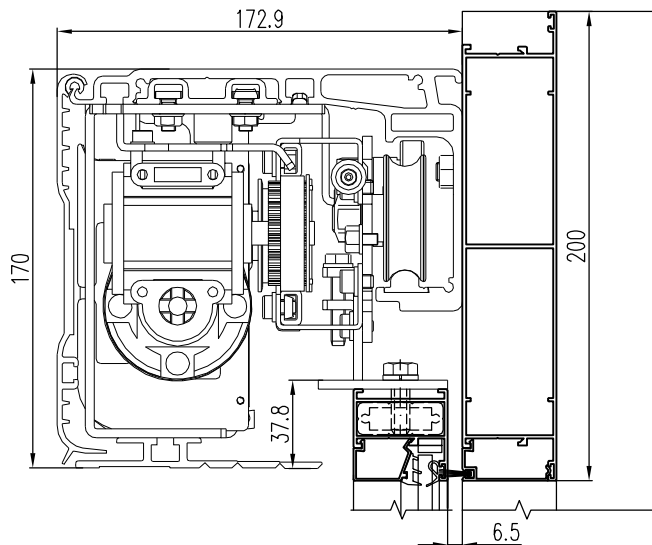
Дополнительно необходимо комплектовать фурнитуру треком (направляющей) для передвижения кареток со створкой. При креплении трека не допускать его искривления. При необходимости использовать подкладки. Для исключения самопроизвольного открывания двери горизонтальное расположение трека необходимо устанавливать по уровню!

Навеска полотна двери

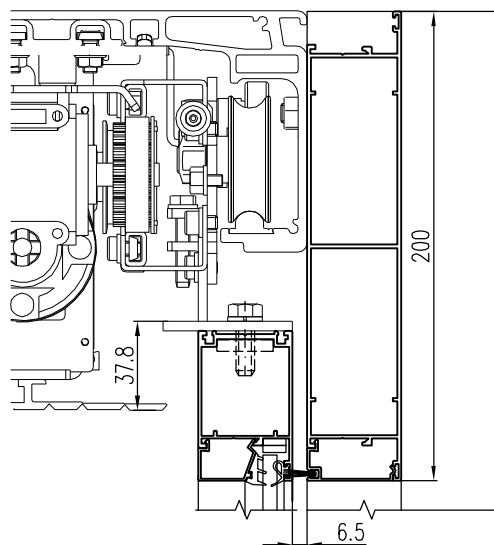
Вставить в трек обе каретки. Вставить в трек фиксаторы носиками внутрь. Подвесить полотно двери. Гайками каретки отрегулировать вертикальное положение полотна двери. Определиться с нахождением двери в ее крайнем закрытом положении. В этом положении двери винтом М6х25 закрепить в треке фиксатор поз. 1 так, чтобы он был защелкнут на каретке поз. 2.

Установка привода автоматического открывания створки FAAC 930N SF2

Верхняя перекладина створки раздвижной двери из КП45164

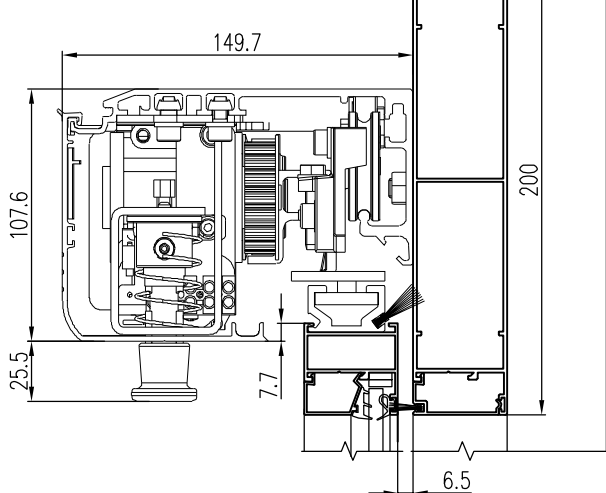


Верхняя перекладина створки раздвижной двери из КПС 336

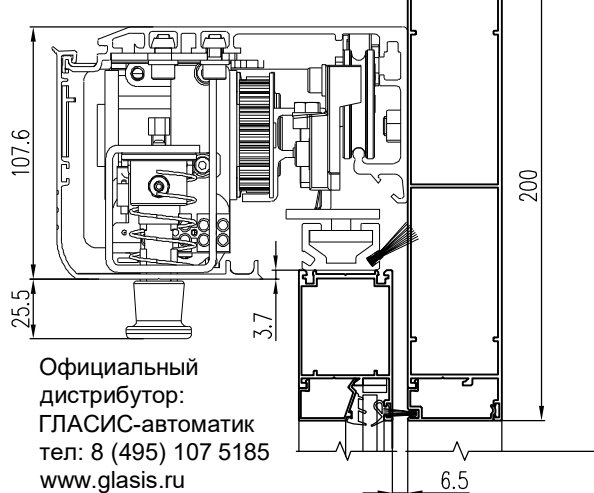


Установка привода автоматического открывания створки FAAC A100

Верхняя перекладина створки раздвижной двери из КП45164



Верхняя перекладина створки раздвижной двери из КПС 336



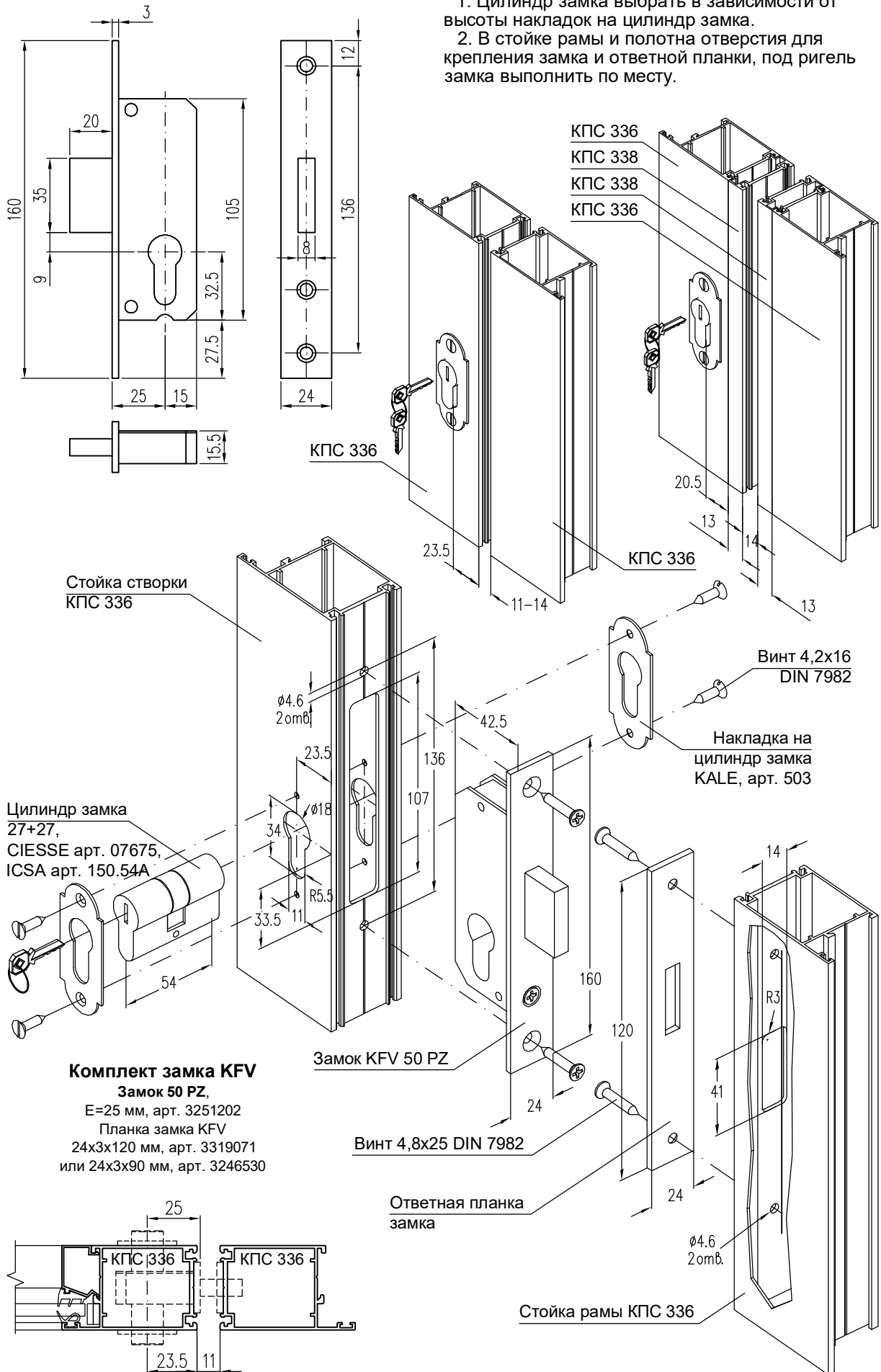
Официальный дистрибутор:
 ГЛАСИС-автоматик
 тел: 8 (495) 107 5185
 www.glasis.ru

Узел врезки замка KFV 50 PZ в маятниковую дверь

**Замок KFV 50 PZ,
E=25 мм, арт. 3251202**

Примечание:

1. Цилиндр замка выбрать в зависимости от высоты накладок на цилиндр замка.
2. В стойке рамы и полотна отверстия для крепления замка и ответной планки, под ригель замка выполнить по месту.



Стойка створки
КПС 336

Цилиндр замка
27+27,
CIESSE арт. 07675,
ICESA арт. 150.54A

Комплект замка KFV
Замок 50 PZ,
E=25 мм, арт. 3251202
Планка замка KFV
24x3x120 мм, арт. 3319071
или 24x3x90 мм, арт. 3246530

КПС 336

КПС 336
КПС 338
КПС 338
КПС 336

КПС 336

Винт 4,2x16
DIN 7982

Накладка на
цилиндр замка
KALE, арт. 503

Замок KFV 50 PZ

Винт 4,8x25 DIN 7982

Ответная планка
замка

Стойка рамы КПС 336

Установка маятниковых петель FRIDAVO

Инструкция по установке петель:

Перед монтажом петли необходимо ослабить путем удаления установочного шплинта. Установочные отверстия должны находиться фаской вверх. Когда петли точно вставлены и прикручены, установите дверь на середину и вставьте под нее клин. Затем пружины должны быть натянуты стальным воротком, а именно, справа налево. После того, как необходимое натяжение достигнуто, снова устанавливаются стопорные штифты, а клин удаляется. При установке петель следует обращать внимание на то, чтобы механизмы находились вертикально один над другим. Пружина верхней петли должна быть натянута сильнее, так как эта петля воспринимает большую нагрузку.

При размерах петель, отличающихся от указанных в таблице, используйте петли следующего номера, в сторону увеличения. Особенно массивные двери должны всегда оснащаться петлями, предусмотренными для этого размера.

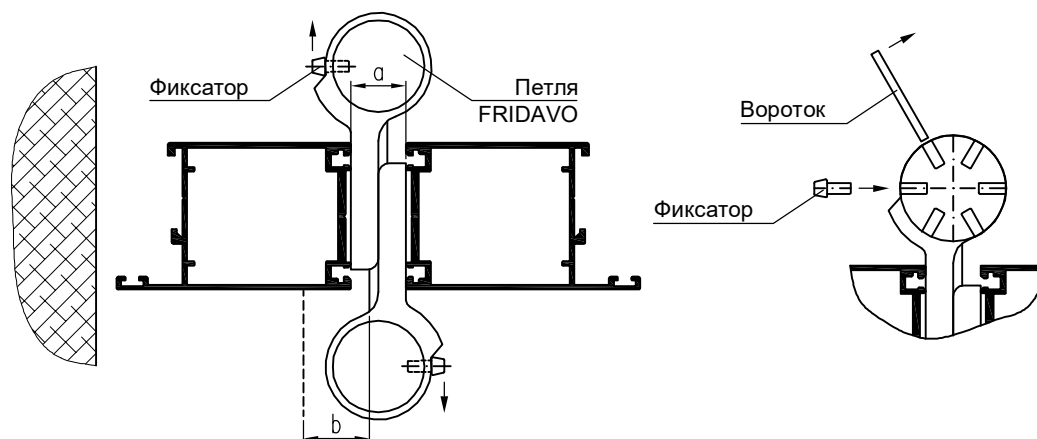


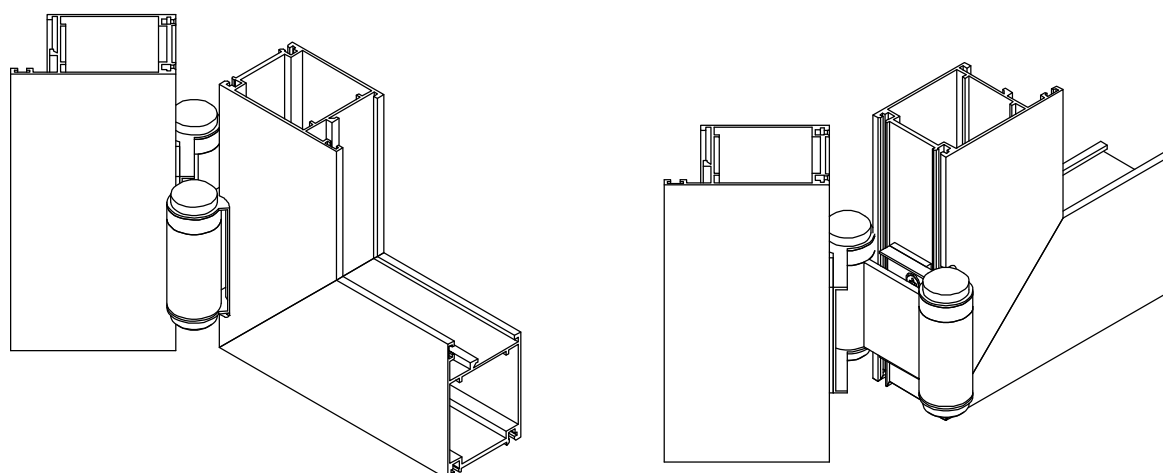
ТАБЛИЦА ОПРЕДЕЛЕНИЯ РАЗМЕРА ПЕТЛИ

№ петли	28	29	30	33	36	39	42
Ширина двери, мм	610	610	735	735	735	860	985
Высота двери, мм	1170	1800	1900	2000	2500	2500	2600
Толщина двери, мм	18-25	18-25	25-30	30-35	35-40	40-45	40-45
Максимальная масса, кг	10	15	22	27	40	55	70

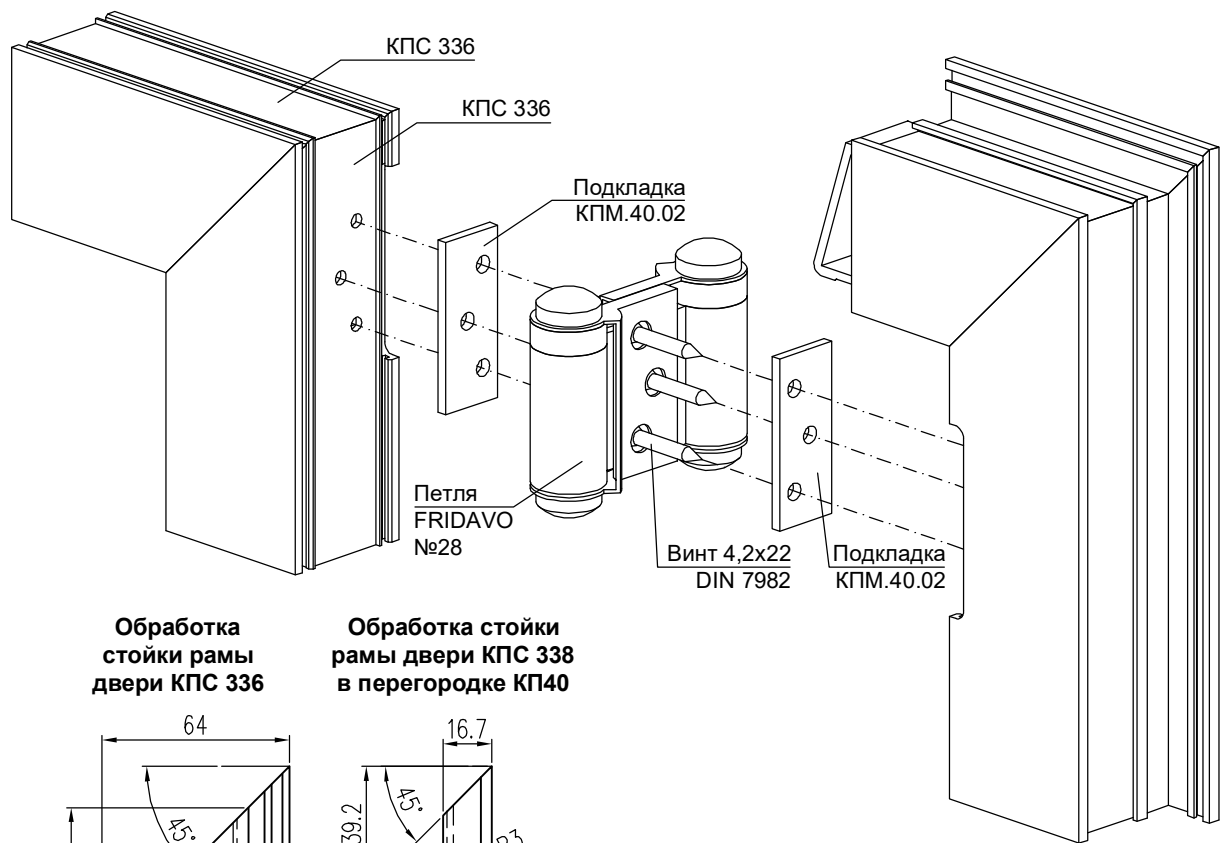
ТАБЛИЦА ОСНОВНЫХ ХАРАКТЕРИСТИК ПЕТЕЛЬ

№ петли	28	29	30	33	36	39	42
Расстояние между двумя прижатыми к основанию пластинами - а, мм	11	10	10	11	12	15	17
Поперечное сечение роликов, мм	21	21	21	23	26	29	34
Максимальное расстояние до кромки двери - b, мм	14	15	15	16	17	18	20

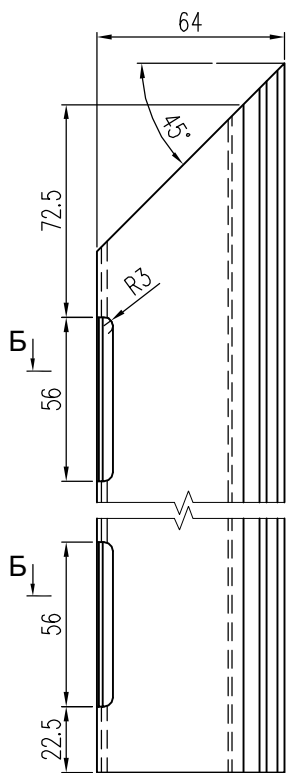
Открытие маятниковых дверей с петлями FRIDAVO №28



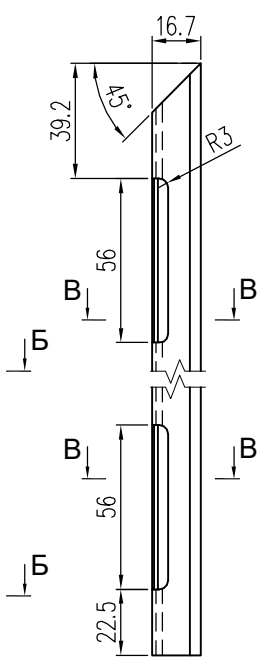
Установка верхней маятниковой петли FRIDAVO №28 (L=50 мм)



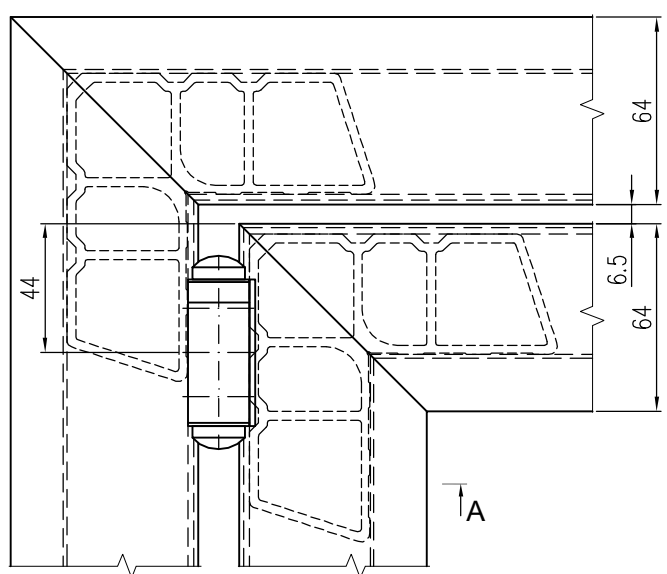
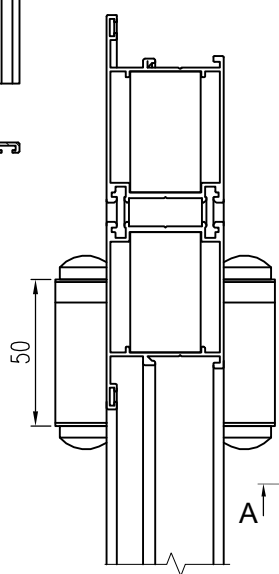
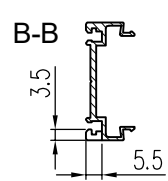
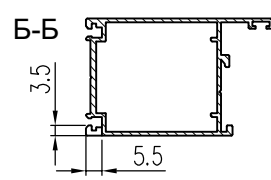
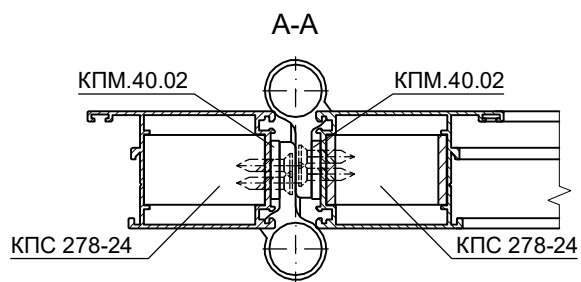
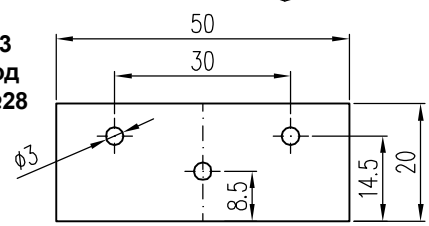
Обработка стойки рамы двери КПС 336



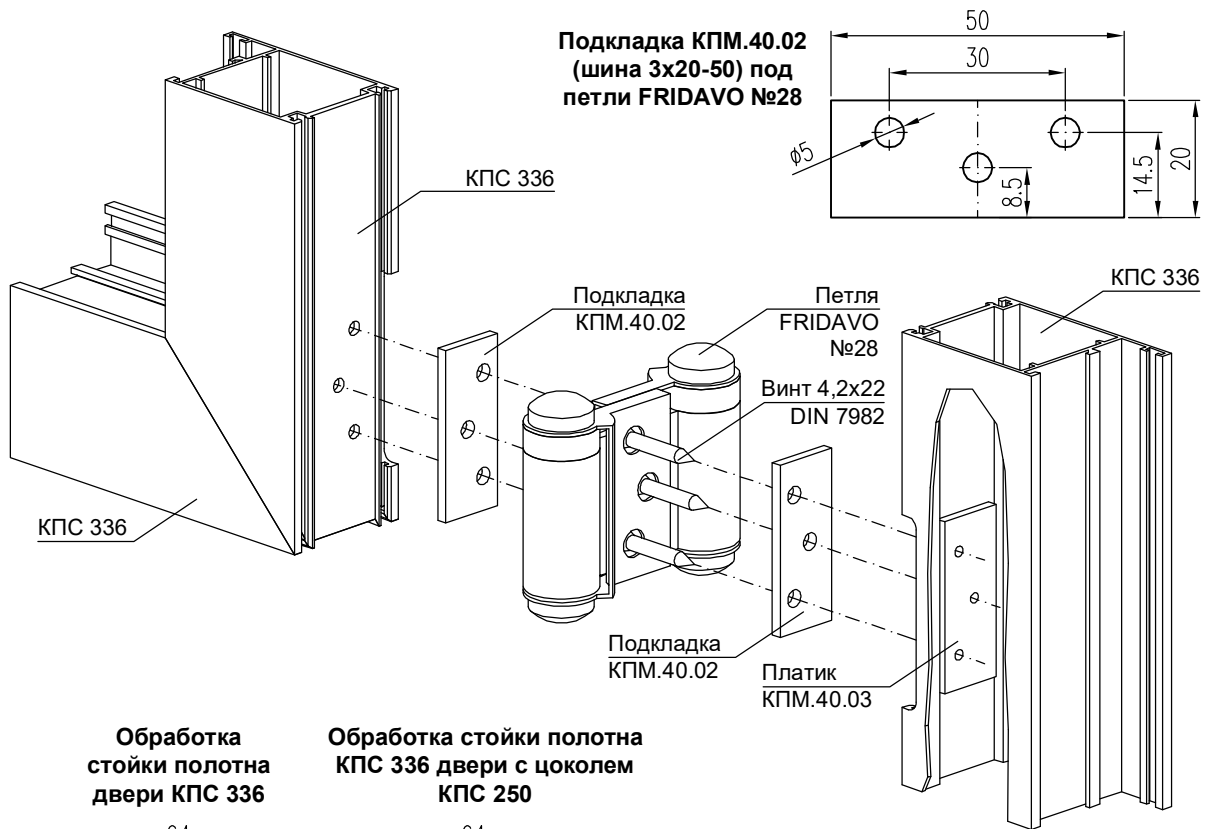
Обработка стойки рамы двери КПС 338 в перегородке КП40



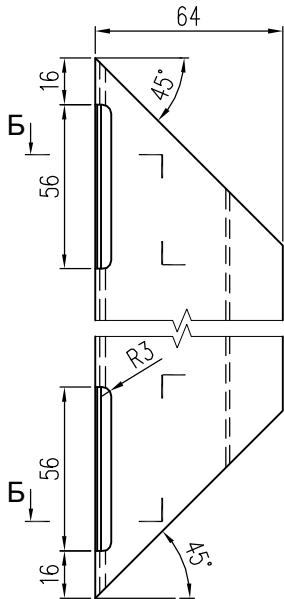
Платик КПМ.40.03 (шина 3x20-50) под петли FRIDAVO №28



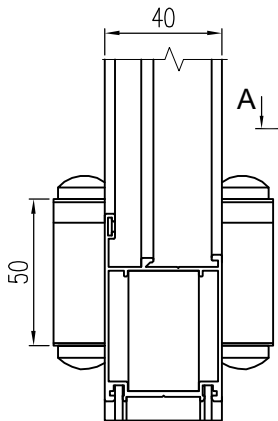
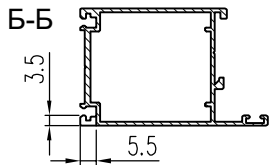
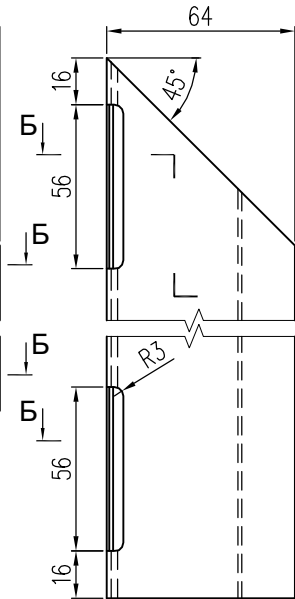
Установка нижней маятниковой петли FRIDAVO №28 (L=50 мм)



Обработка стойки полотна двери КПС 336

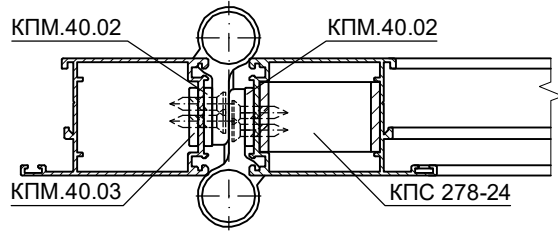


Обработка стойки полотна КПС 336 двери с цоколем КПС 250



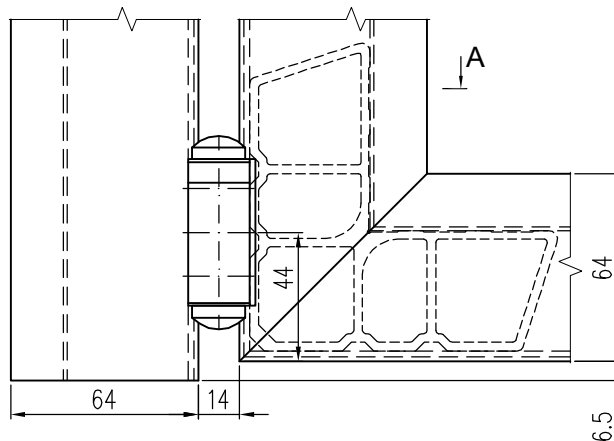
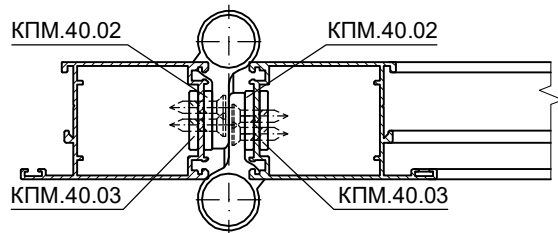
A-A

Дверь с нижней перекладиной полотна КПС 336

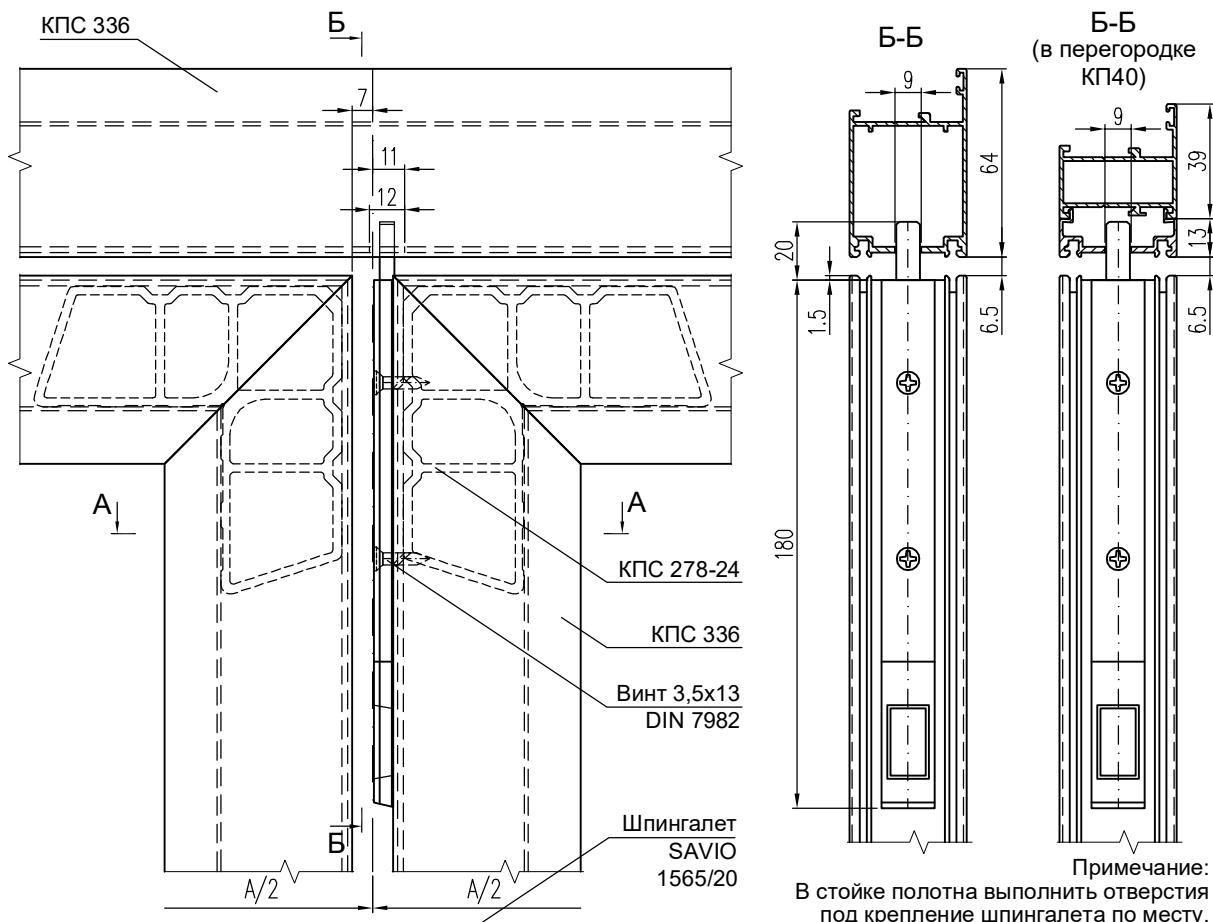


A-A

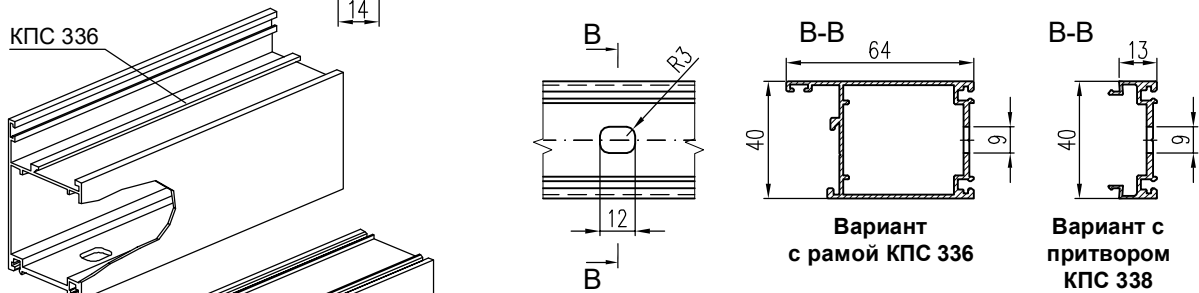
Дверь с нижней перекладиной полотна КПС 250



Установка верхнего накладного шпингалета SAVIO 1565/20 в стойку створки маятниковой двери КПС 336

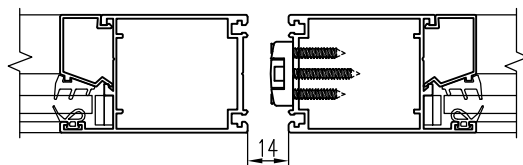


Обработка перекладины рамы двери под планку шпингалета SAVIO 1565/20

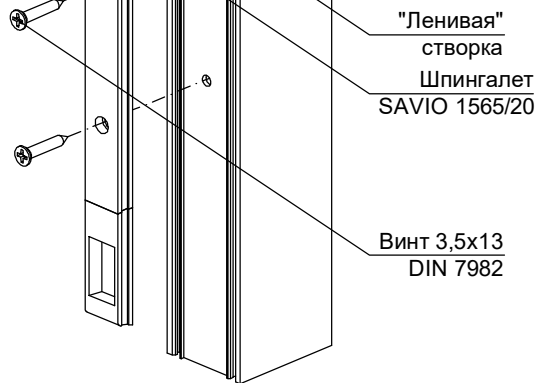
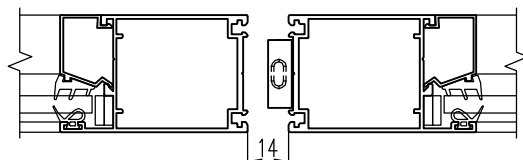


Установка накладных шпингалетов в стойку створки маятниковой двери КПС 336

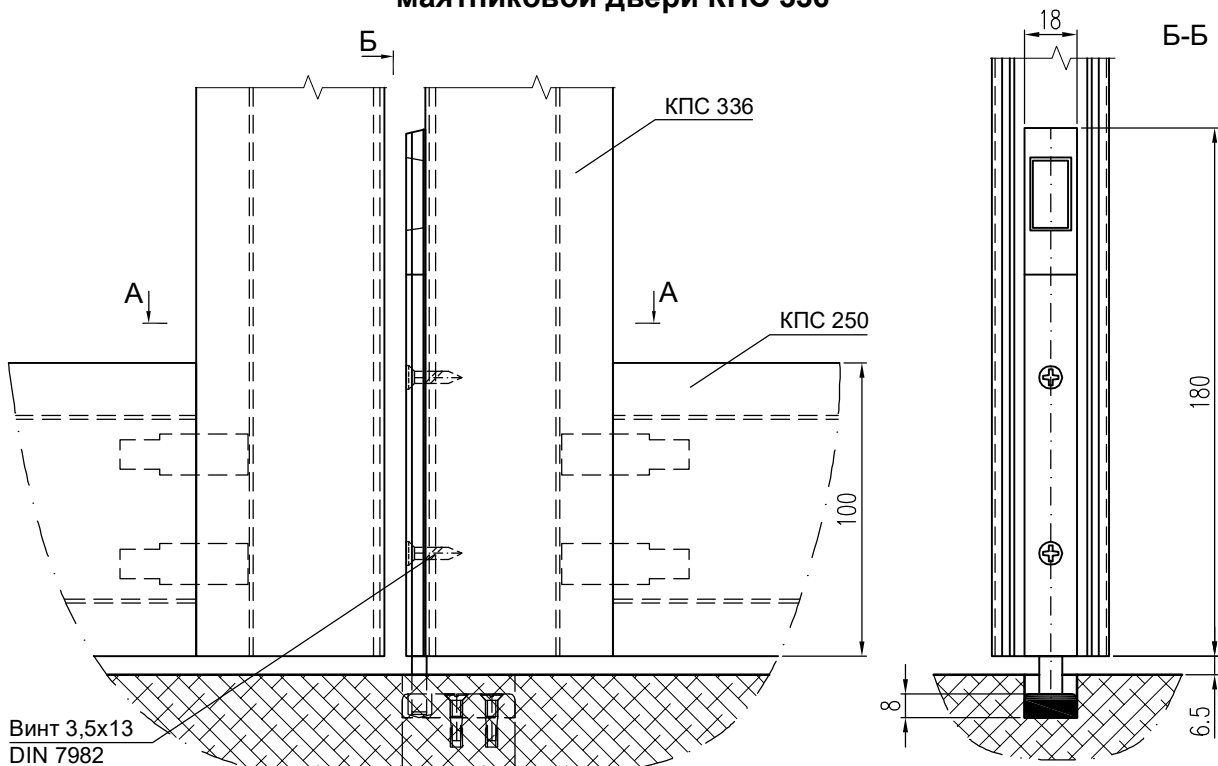
Установка шпингалета Stublina, арт. 3060.00 (h=225 мм)



Установка шпингалета WALA WN (h=219 мм)

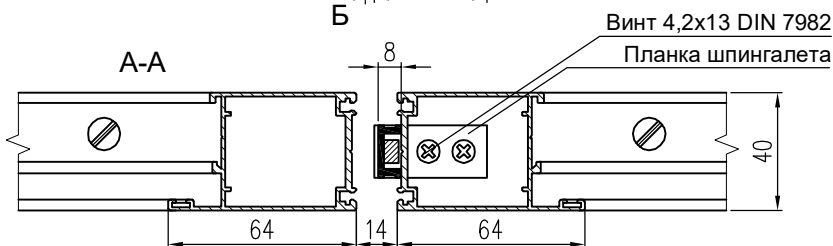


Установка нижнего накладного шпингалета SAVIO 1565/20 в стойку створки маятниковой двери КПС 336



Винт 3,5x13
DIN 7982

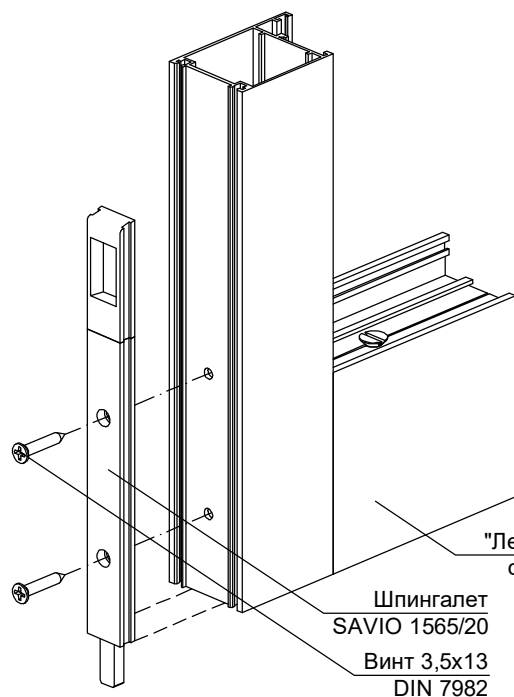
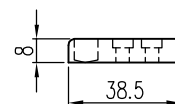
38.5



Винт 4,2x13 DIN 7982
Планка шпингалета

Примечание:
В стойке полотна выполнить
отверстия под крепление
шпингалета по месту.

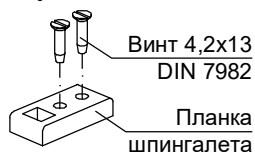
Сечение планки
шпингалета
SAVIO 1565/20



"Ленивая"
створка

Шпингалет
SAVIO 1565/20

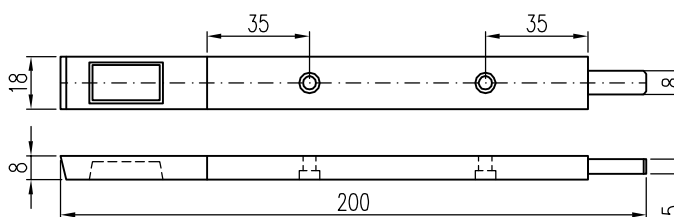
Винт 3,5x13
DIN 7982



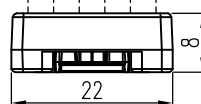
Винт 4,2x13
DIN 7982

Планка
шпингалета

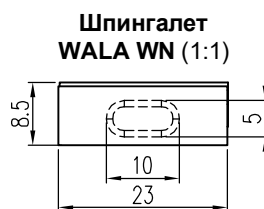
Шпингалет SAVIO 1565/20



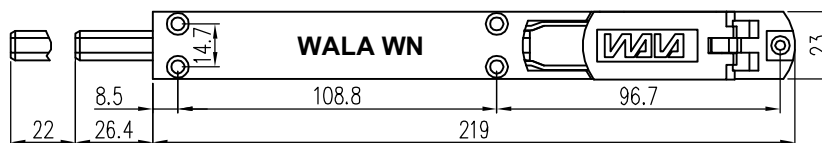
Шпингалет FAPIM
арт. 3722A, L=140 мм,
3722B, L=220 мм, (1:1)



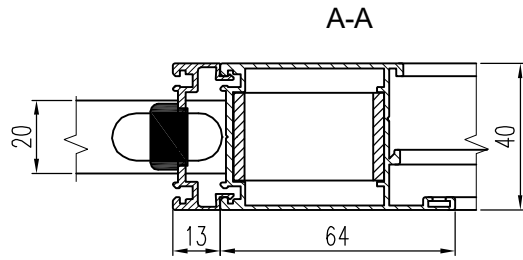
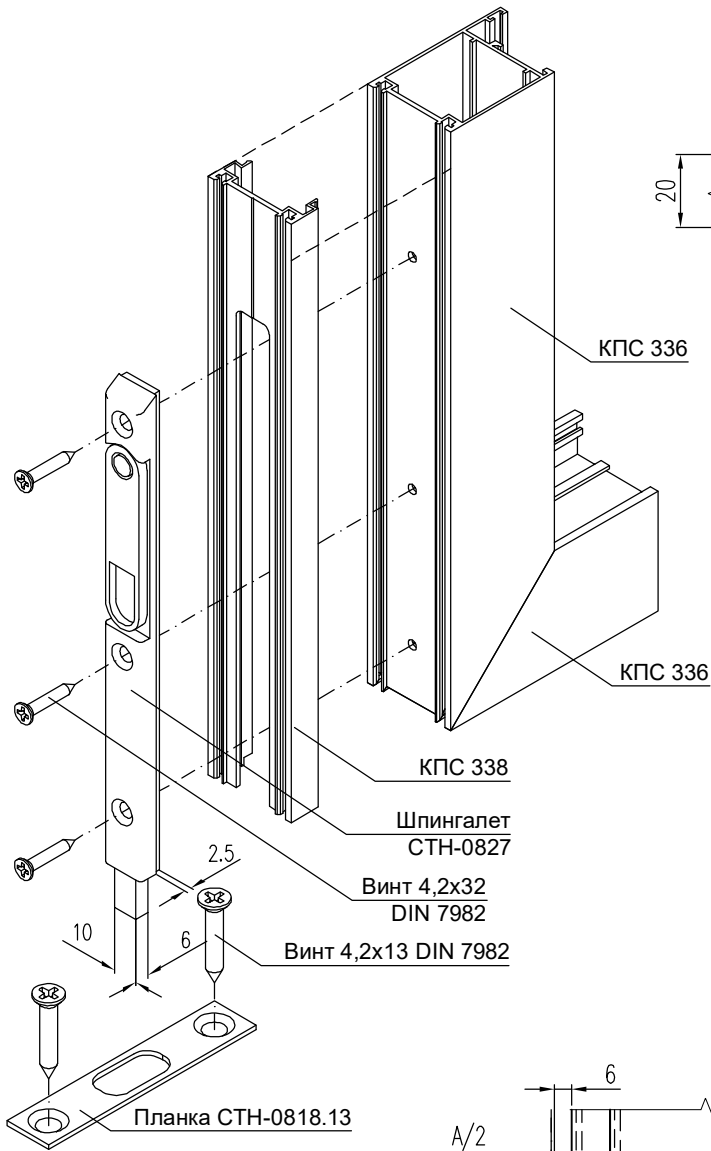
Шпингалет Stublina
арт. 3060.00 (1:1)



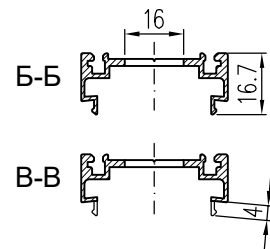
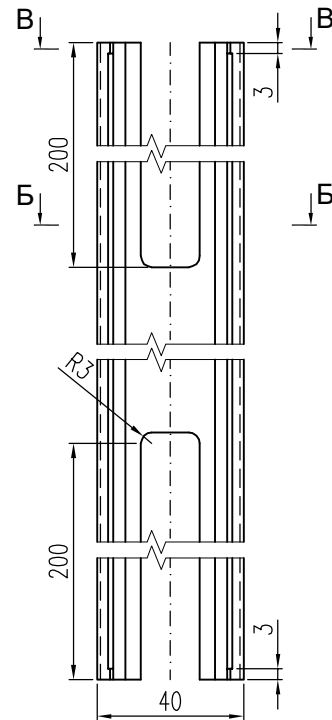
Шпингалет WALA WN



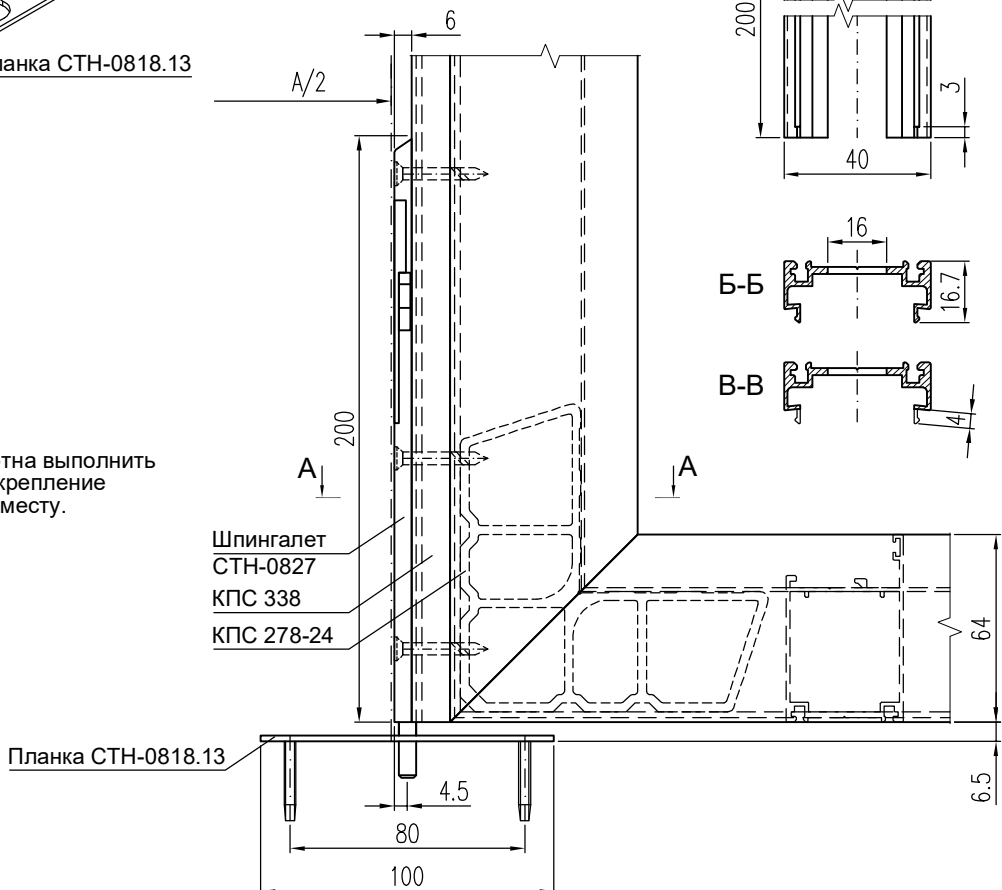
Установка нижнего врезного шпингалета СТН-0827 в крышку стойки полотна мятниковой двери КПС 338



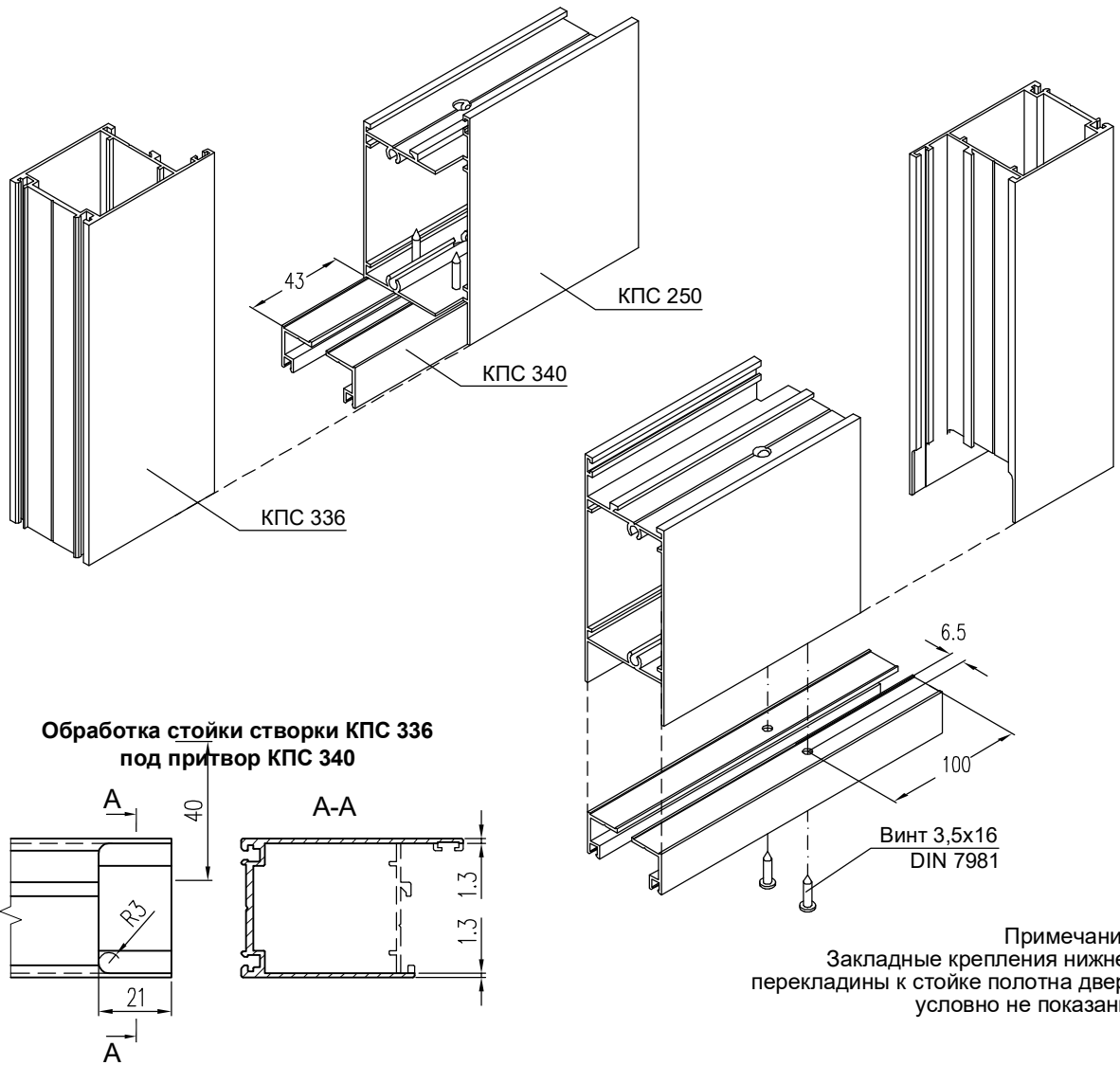
Обработка крышки КПС 338 стойки полотна двери под шпингалеты СТН-0827



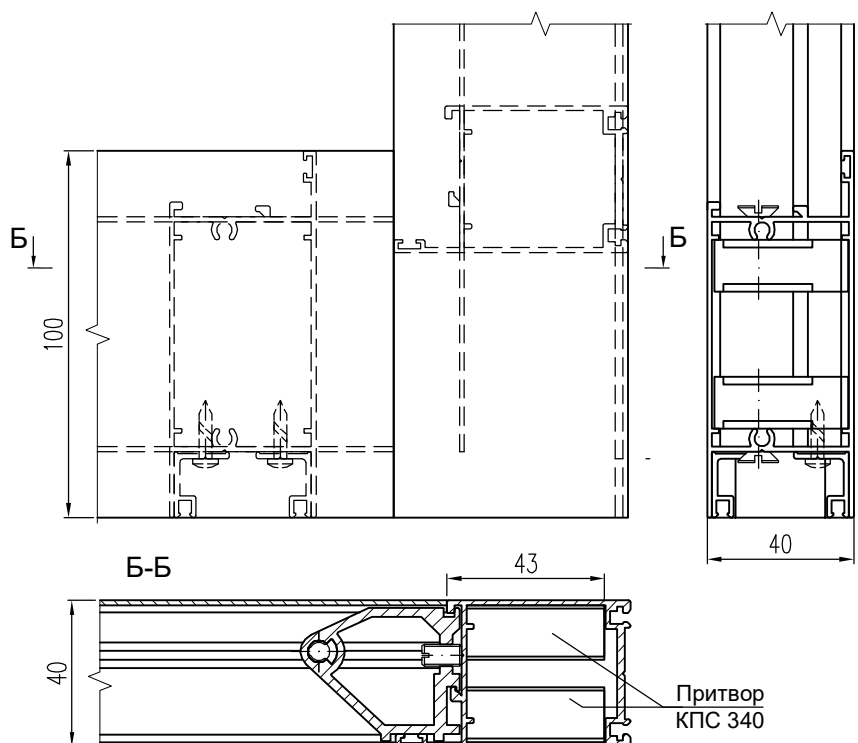
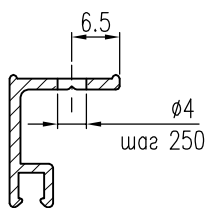
Примечание:
В стойке полотна выполнить отверстия под крепление шпингалета по месту.



Соединение притвора КПС 340 со стойкой полотна маятниковой двери КПС 336 и нижней перекладиной КПС 250

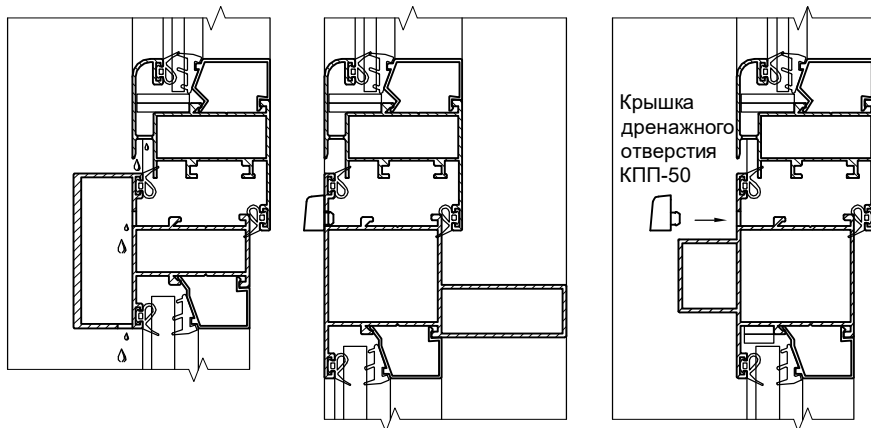


Обработка притвора створки КПС 340

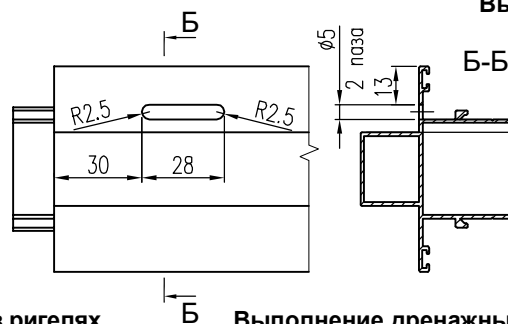
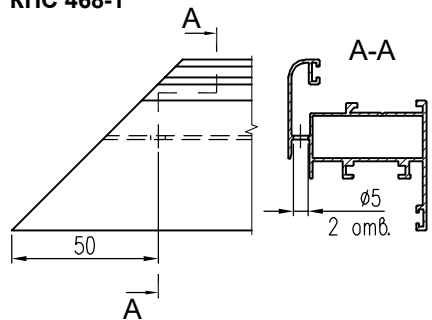


ВЛАГООТВОД, ГЕРМЕТИЗАЦИЯ

Выполнение дренажных отверстий в ригелях и створках с открыванием внутрь

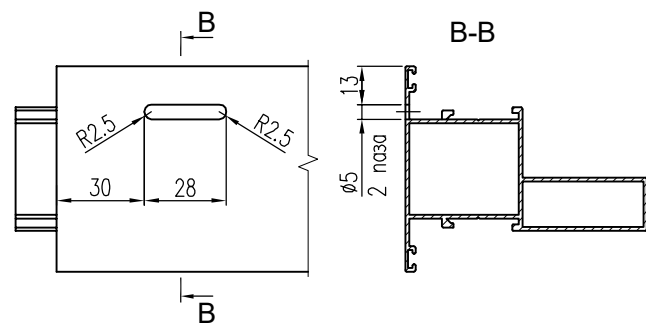


Выполнение дренажных отверстий в нижних перекладинах створок КП45165-1, КП45165-2, КПС 468-1

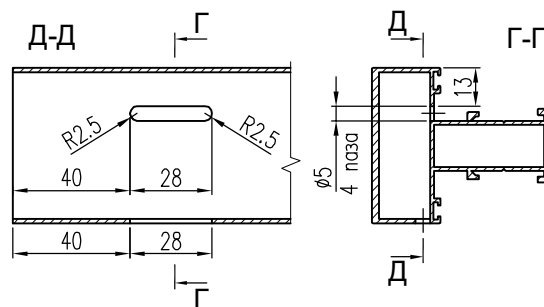


Выполнение дренажных отверстий в ригеле КПС 1268 под установку крышки дренажного отверстия КПП-50

Выполнение дренажных отверстий в ригелях с внутренним пилоном под установку крышки дренажного отверстия КПП-50

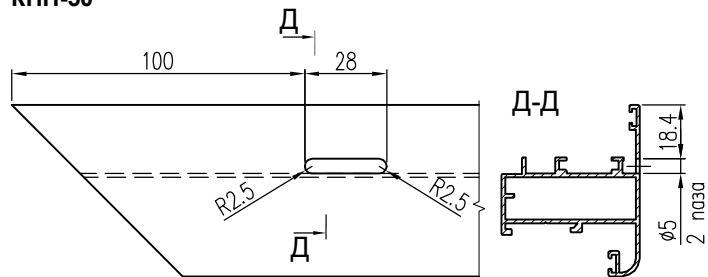


Выполнение дренажных отверстий в ригелях с внешним пилоном

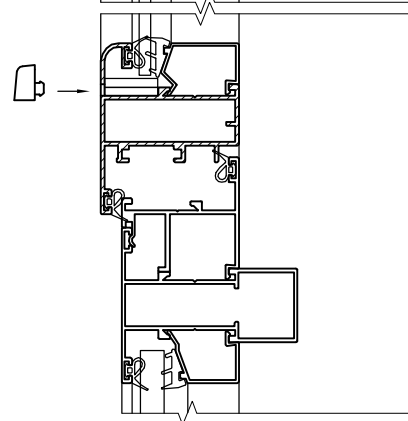
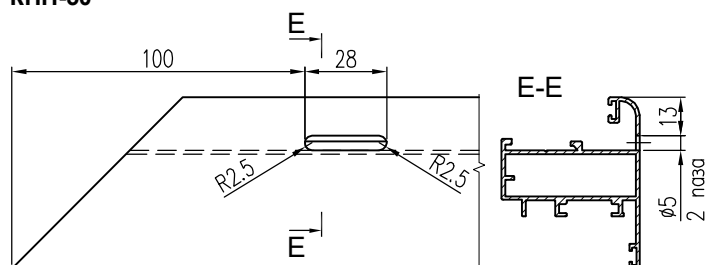


Выполнение дренажных отверстий в створках с открыванием наружу

Выполнение дренажных отверстий в верхних перекладинах створок КПС 199 под установку крышки дренажного отверстия КПП-50

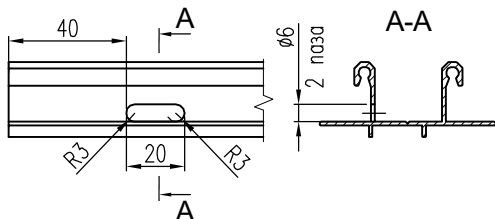


Выполнение дренажных отверстий в нижних перекладинах створок КПС 199 под установку крышки дренажного отверстия КПП-50

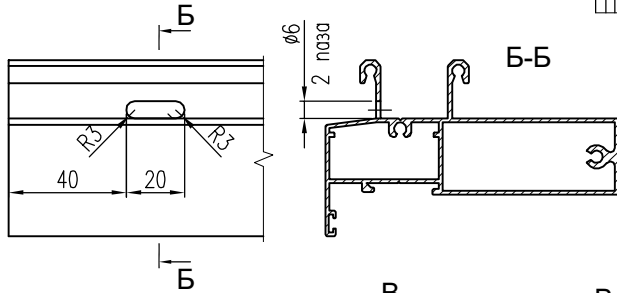


Выполнение дренажных отверстий в месте установки раздвижных створок (двухполосный СЛ40)

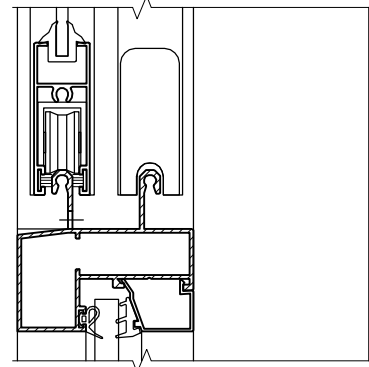
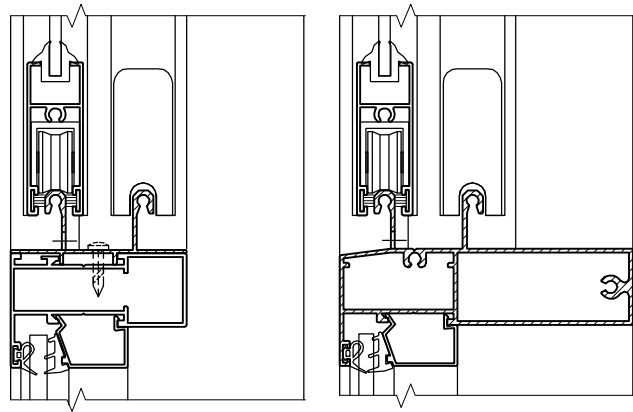
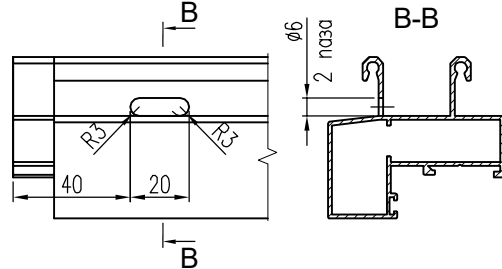
Выполнение дренажных отверстий в нижней направляющей КПС 432



Выполнение дренажных отверстий в нижних направляющих КПС 392, КПС 592

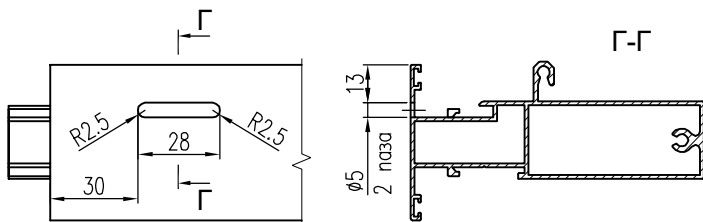


Выполнение дренажных отверстий в нижней направляющей КПС 816

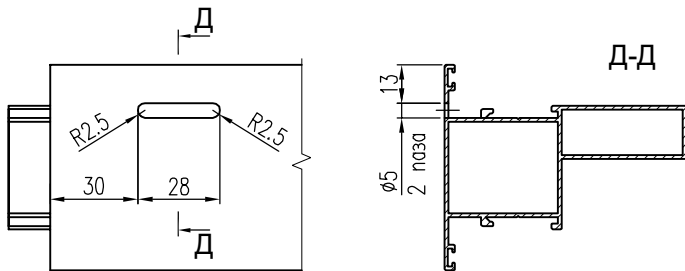


Выполнение дренажных отверстий в месте установки раздвижных створок (однополосный СЛ40)

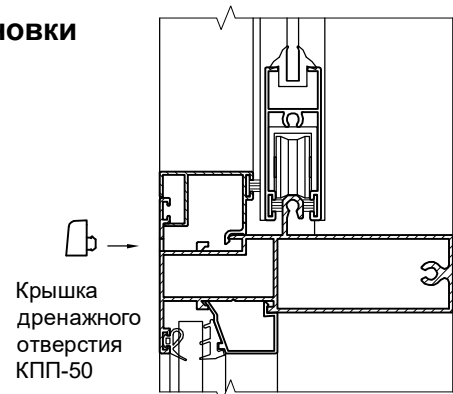
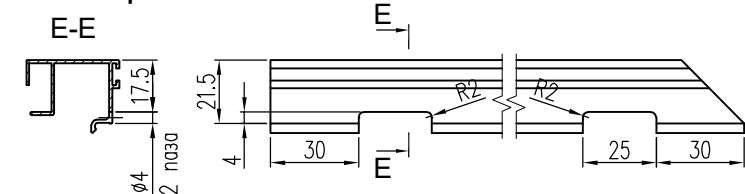
Выполнение дренажных отверстий в ригелях КПС 650, КПС 172 под установку крышки дренажного отверстия КПП-50



Выполнение дренажных отверстий в ригелях с внутренним пилоном под установку крышки дренажного отверстия КПП-50



Выполнение дренажных отверстий в нижнем горизонтальном штапике проема КПС 097

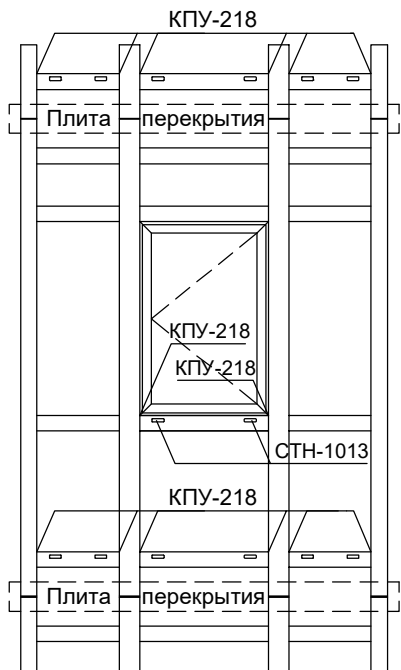


Примечание:

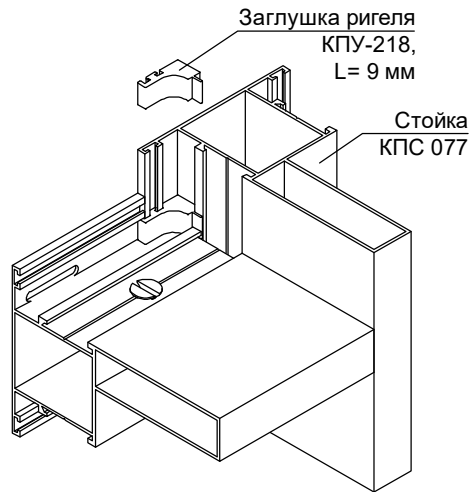
1. Размеры паза определяются размерами и конфигурацией крышки дренажного отверстия.
2. Размеры паза проверяют по конкретной крышке и при необходимости корректируют.

Схемы исполнения дренажных отверстий при непрерывном остеклении балконов с применением профильных заглушек ригелей

Балконы с распашными створками с открыванием внутрь

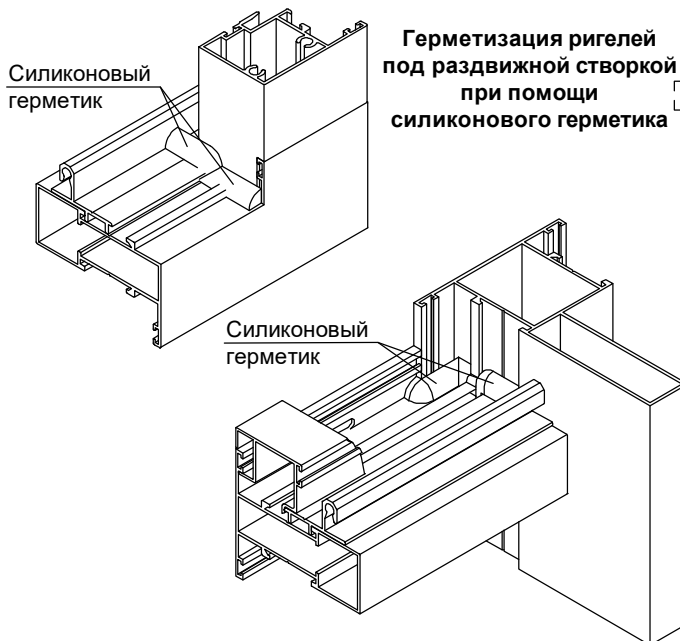
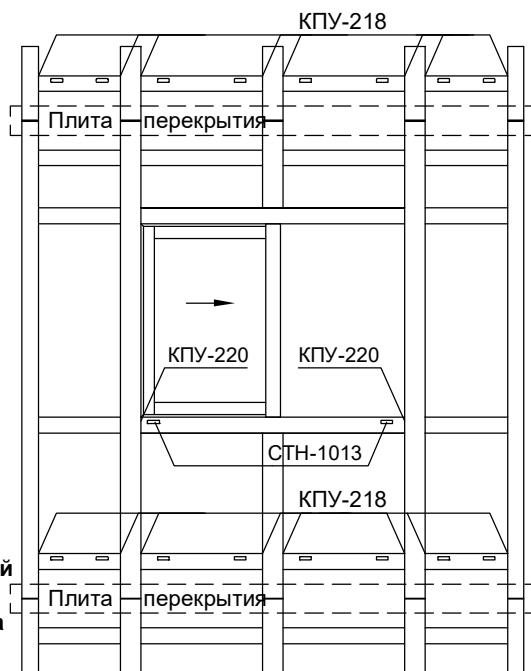
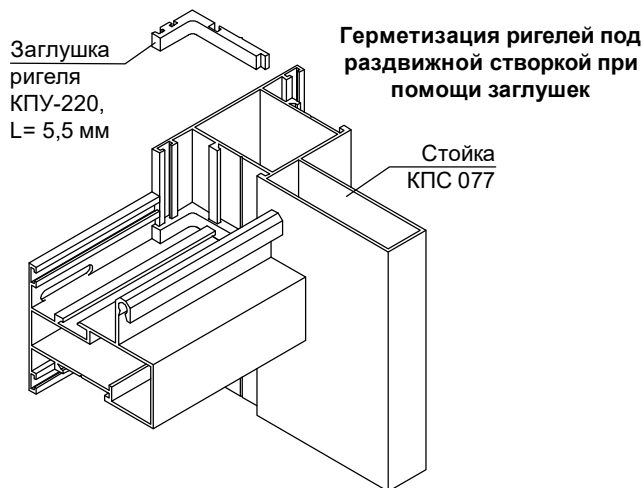


Герметизация ригелей под распашной створкой при помощи заглушек

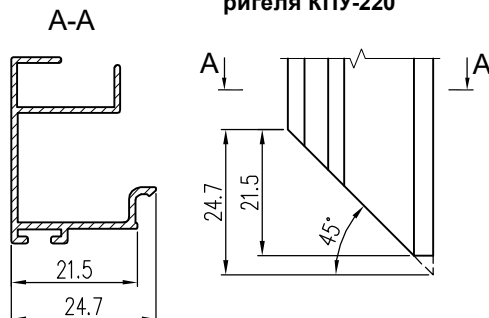


ВЛАГООТВОД, ГЕРМЕТИЗАЦИЯ

Балконы с раздвижными створками (однополосный Слайдинг-40)

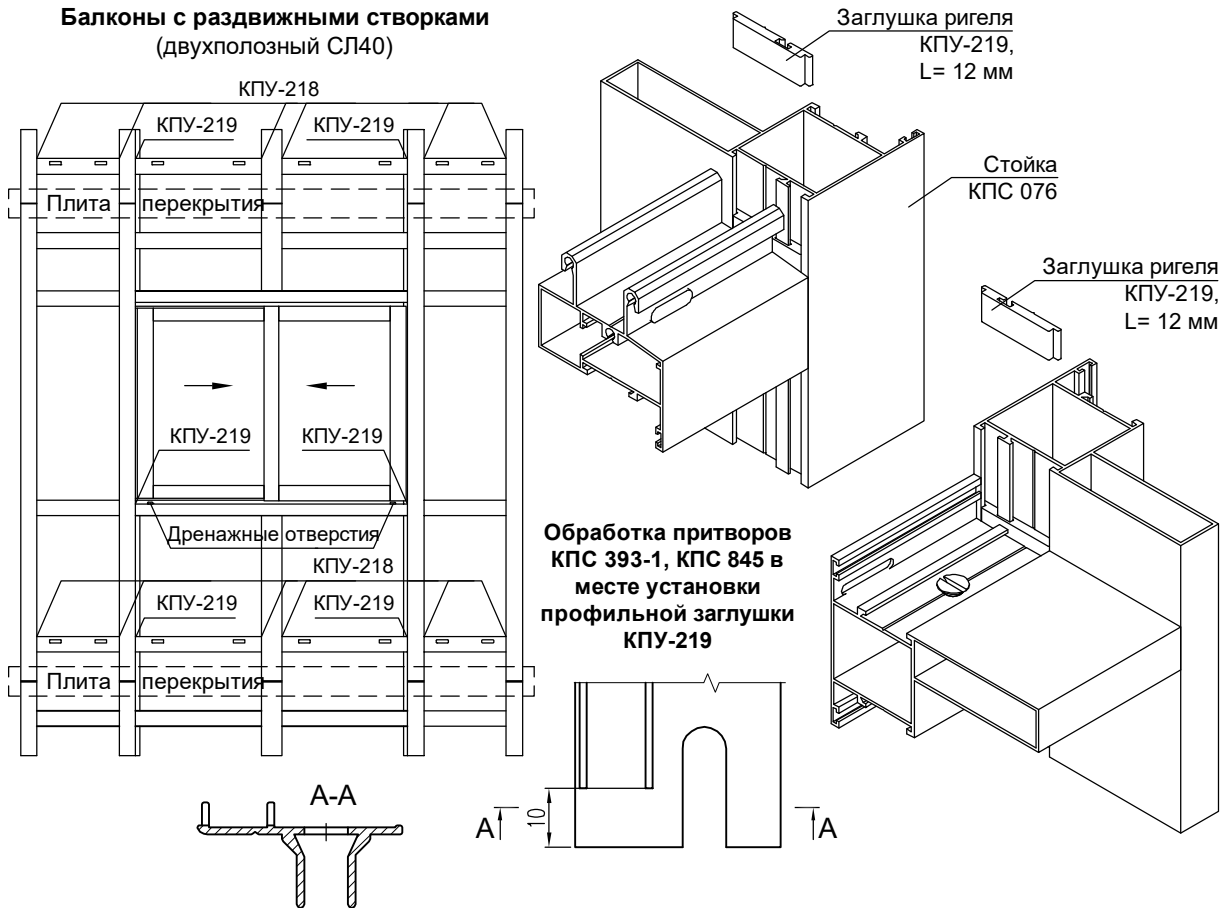


Обработка вертикального штапика проема КПС 097 в месте установки заглушки ригеля КПУ-220



система СИАЛ КПА0

Герметизация импостных соединений при непрерывном остеклении балконов



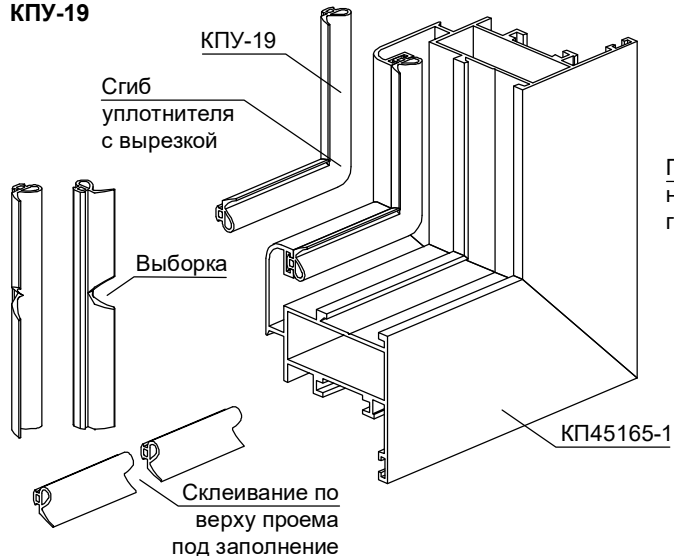
Применение стоек, обеспечивающих плотное прилегание ригелей в зоне установки заполнения



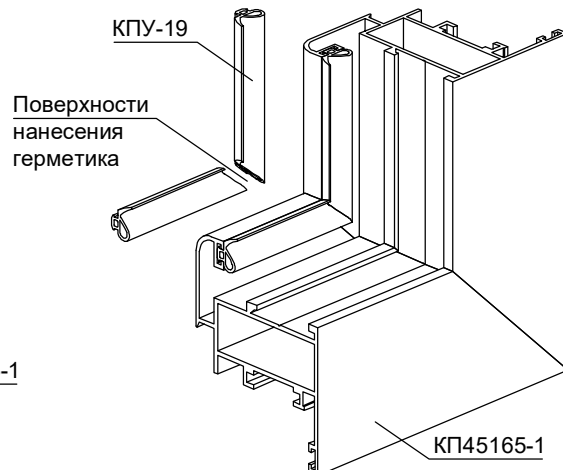
Герметизация заполнения, притвора и стыков стоек резиновыми

уплотнителями

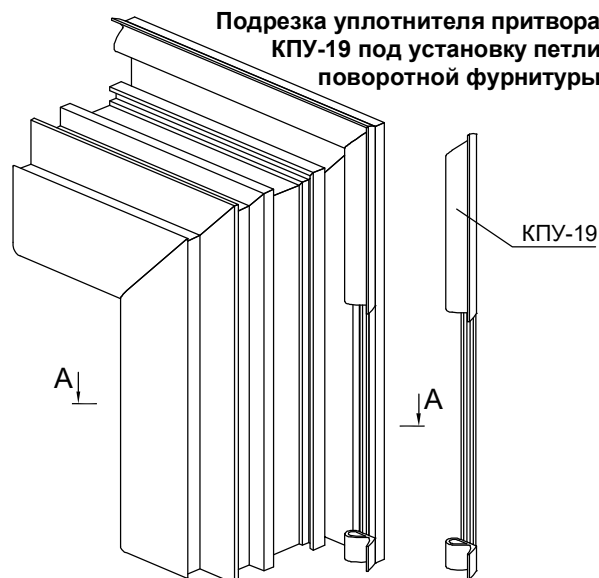
Вариант установки неразрезных уплотнителей внешнего контура КПУ-19



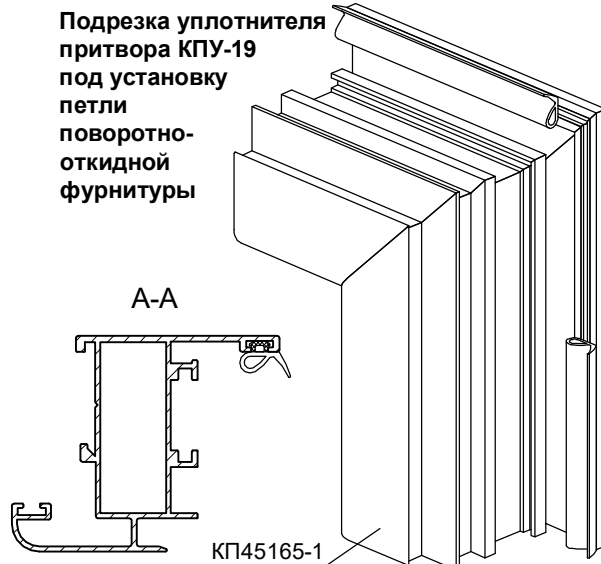
Вариант установки уплотнителей внешнего контура с разделкой горизонтальных и вертикальных деталей под углом 45°



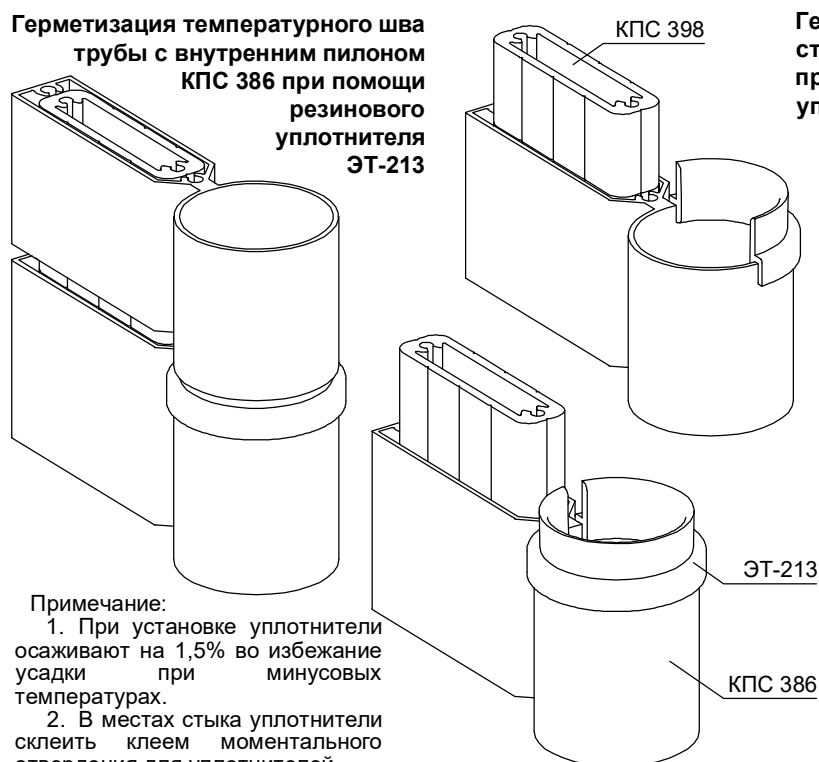
Подрезка уплотнителя притвора КПУ-19 под установку петли поворотной фурнитуры



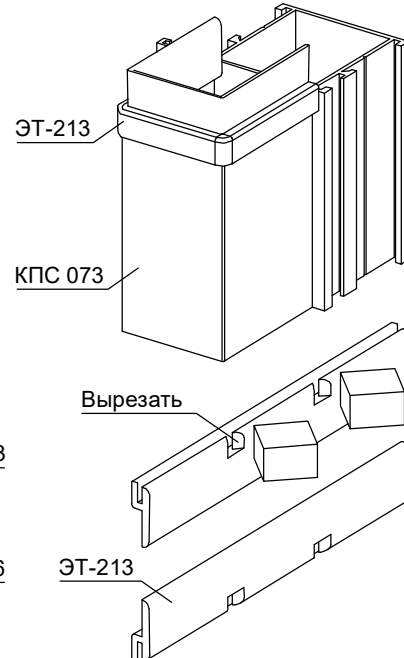
Подрезка уплотнителя притвора КПУ-19 под установку петли поворотно-откидной фурнитуры



Герметизация температурного шва трубы с внутренним пилоном КПС 386 при помощи резинового уплотнителя ЭТ-213



Герметизация температурного шва стойки с внешним пилоном при помощи резинового уплотнителя ЭТ-213



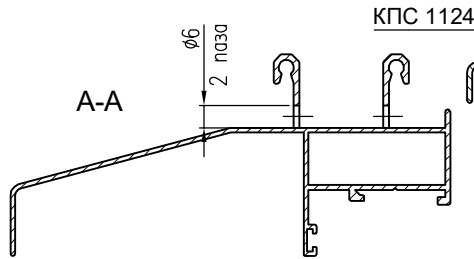
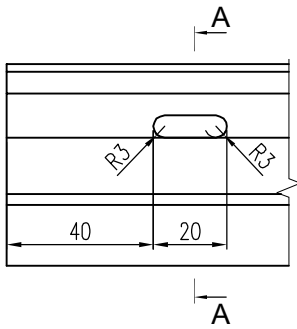
Примечание:

1. При установке уплотнители осаживают на 1,5% во избежание усадки при минусовых температурах.
2. В местах стыка уплотнители склеить клеем моментального отвердения для уплотнителей.

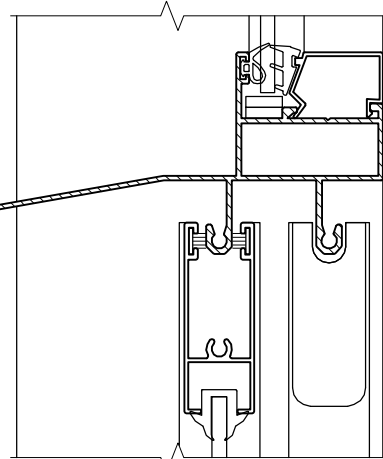
Применение сливов и отливов для защиты непрерывных навесных балконов от атмосферных осадков

Балконы с применением верхних направляющих КПС 1124 с отливом и нижних направляющих КПС 1123 со сливом (двухполозный Слайдинг-40 на стойках с внешним пилоном)

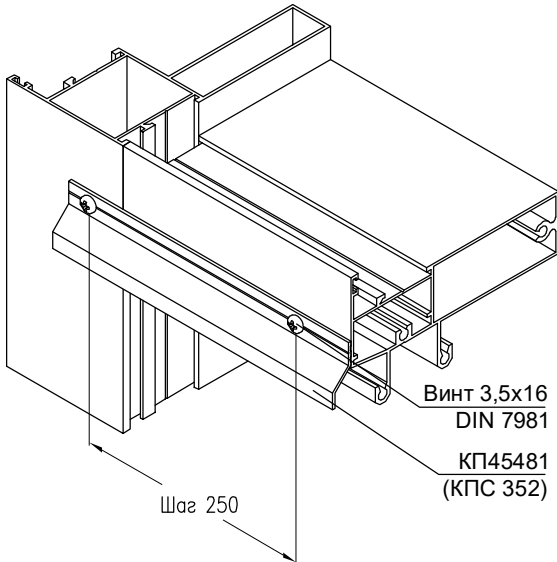
Выполнение дренажных отверстий в нижней направляющей КПС 1123



КПС 1124



Применение отливов КП45481 или КПС 352 над раздвижными створками

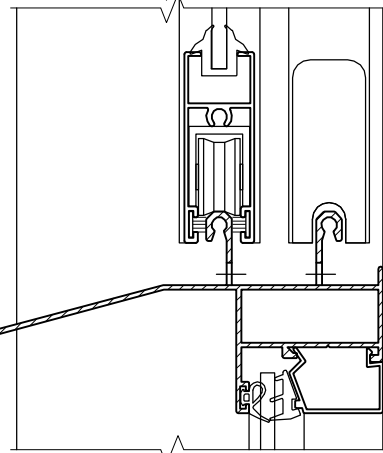


Винт 3,5x16
DIN 7981

КП45481
(КПС 352)

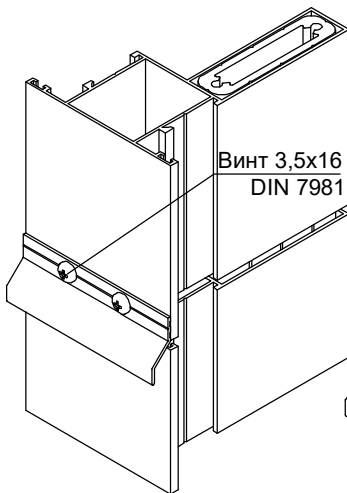
Шаг 250

КПС 1123



Применение отливов КПС 831 над температурным швом в стойках с внешним пилоном

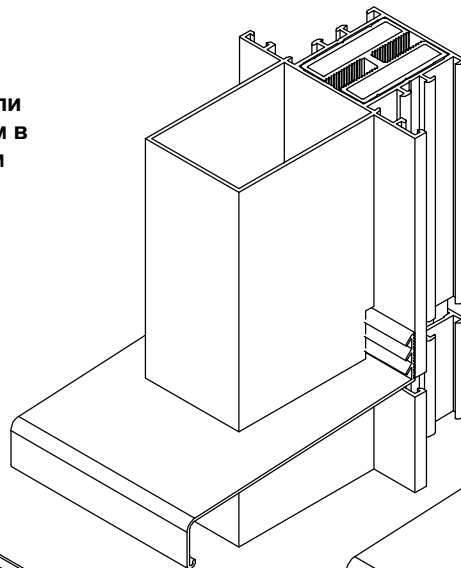
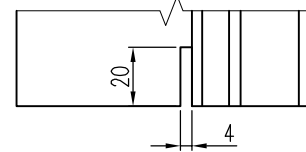
Применение отливов КП45481 или КПС 352 над температурным швом в стойках с внутренним пилоном



Винт 3,5x16
DIN 7981

КП45481
(КПС 352)

Обработка паза под отлив КПС 831

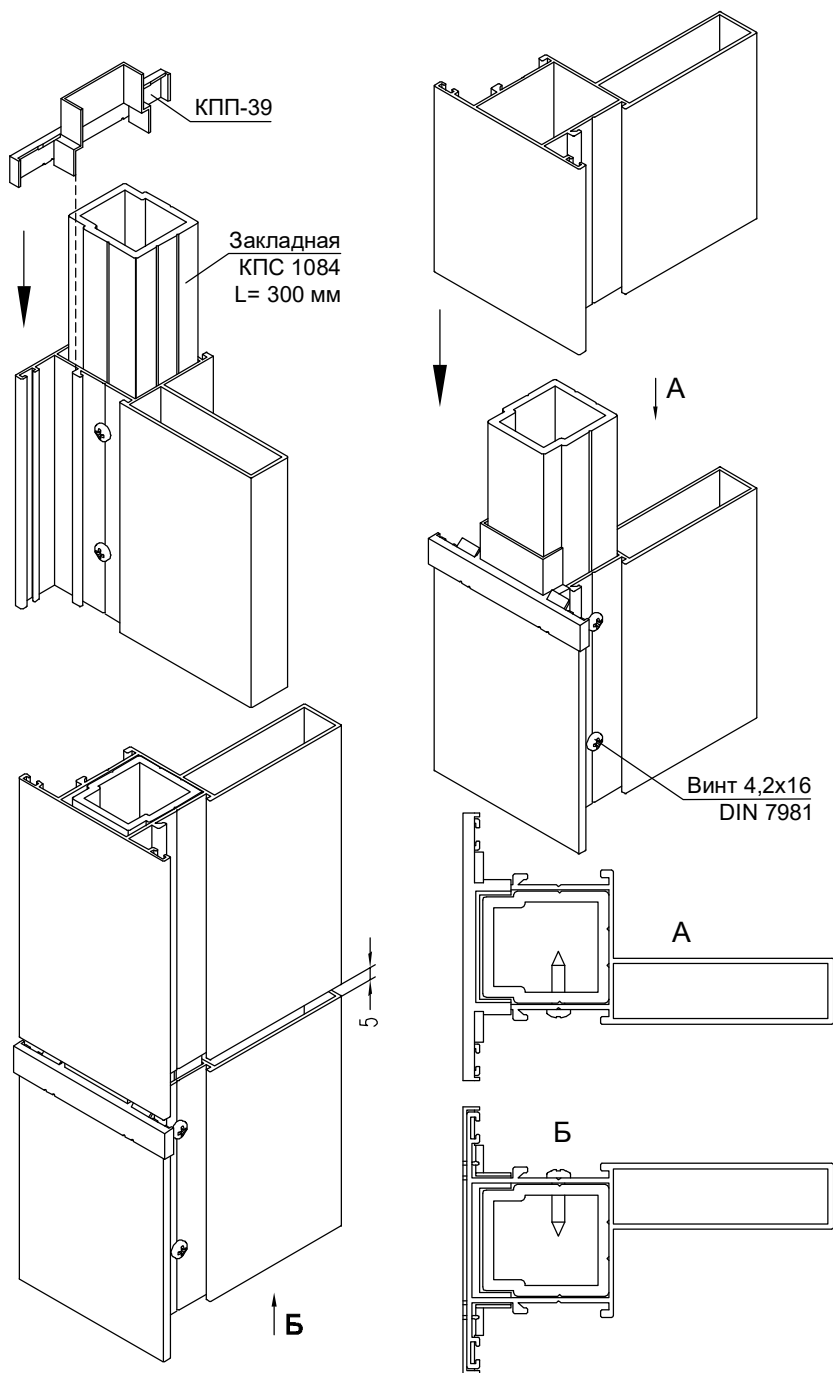


КПС 831

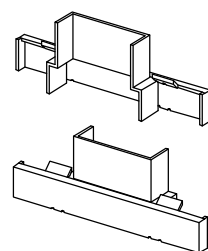
Примечание:

1. Ориентировочно размер температурного шва принимается из расчета 1,5 мм на 1 м длины стойки.
2. При использовании отлива КПС 831 при расчете ширины температурного шва следует учитывать толщину и угол наклона отлива.
3. Длина отлива принимается по ширине стойки.

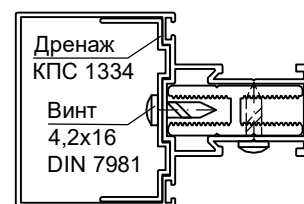
Установка дренажной вставки КПП-39 в стойку с внутренним пилоном



Дренажная вставка КПП-39

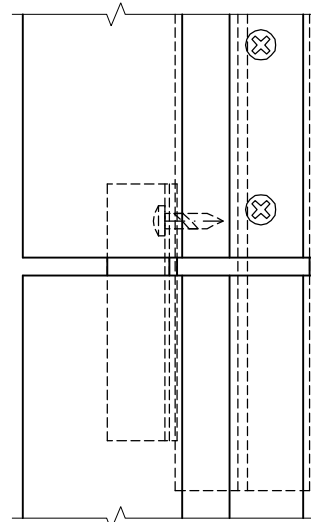


Установка дренажа КПС 1334 в стойку с широким внешним пилоном (применяется с закладной КПС 941)



Порядок установки дренажной вставки:

1. Завести в нижнюю стойку на половину длины закладную КПС 1084-300.
2. Прижимая к задней стенке внутренней камеры, закрепить закладную винтами 4,2x16 DIN 7981.
3. Вставить дренажную вставку КПП-39 в нижнюю стойку.
4. "Надеть" на закладную КПС 1084-300 верхнюю стойку, соблюдая термический зазор не менее 5 мм.



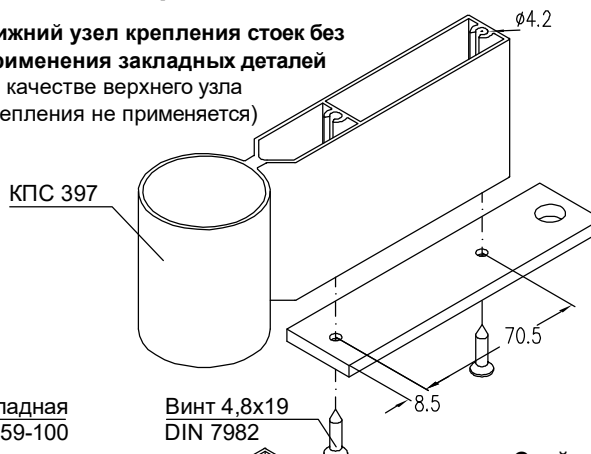
УЗЛЫ КРЕПЛЕНИЯ

Узлы крепления стоек в проем

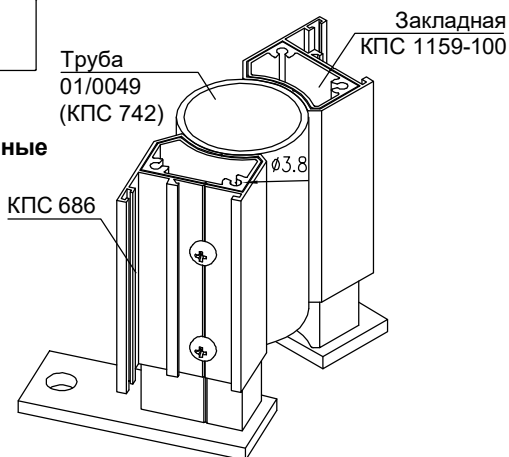
Стойка, зафиксированная в крайнем нижнем положении



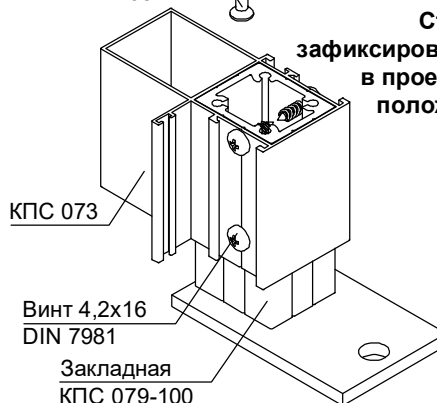
Нижний узел крепления стоек без применения закладных деталей (В качестве верхнего узла крепления не применяется)



Стойки, зафиксированные в проектном положении



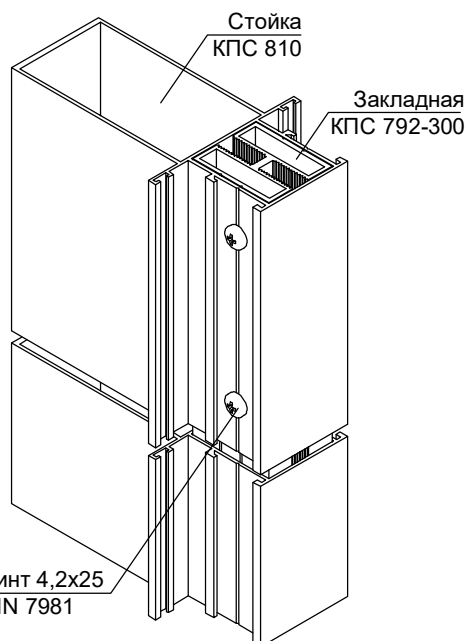
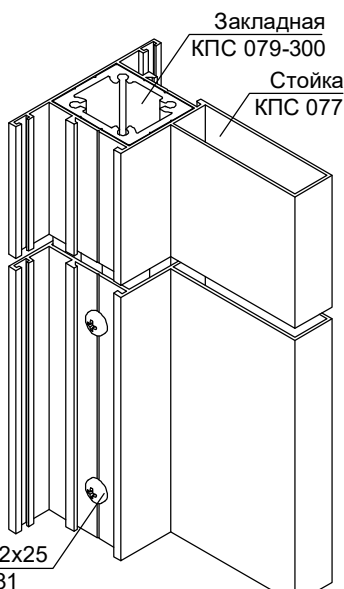
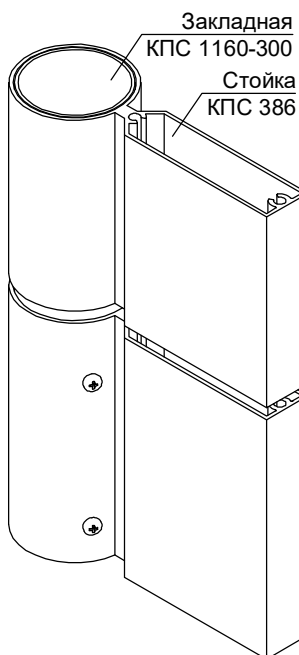
Стойка, зафиксированная в проектном положении



Примечание:

1. При монтаже конструкции в проем первоначально стойку выравнивают по горизонтали, затем закрепляют при помощи монтажного анкера или сварки.
2. Выдвигая закладную деталь из камеры профиля, стойку устанавливают в проектное положение по вертикали. Затем стойку жестко крепят к закладной при помощи 4 винтов 4,2xL DIN 7981. Длина винтов определяется шириной камеры профиля.
3. Для компенсации температурного расширения в вертикальном направлении верхний узел крепления выполняют подвижным. К верхней закладной стойка не крепится, что обеспечивает возможность перемещения стойки вдоль закладной при изменении температуры.

Соединение стоек навесных балконов по высоте



Примечание:

1. Для компенсации расширения в вертикальном направлении устраивают зазор на стыке стоек, размер которого устанавливается с учетом величины удлинения алюминиевых стоек при изменении температуры.
2. Соединительные закладные должны быть жестко закреплены к верху стоек предыдущего уровня. К низу последующего уровня закладная не крепится, что обеспечивает компенсацию температурных расширений.
3. Запрещено крепление соединительной закладной одновременно к двум соединяемым по вертикали стойкам.
4. В случае использования закладной детали с насечкой под метрическую резьбу, которая одновременно является элементом крепления стойки к кронштейну, соединительные закладные должны быть жестко закреплены к низу стоек последующего уровня. К верху предыдущего уровня закладная не крепится.

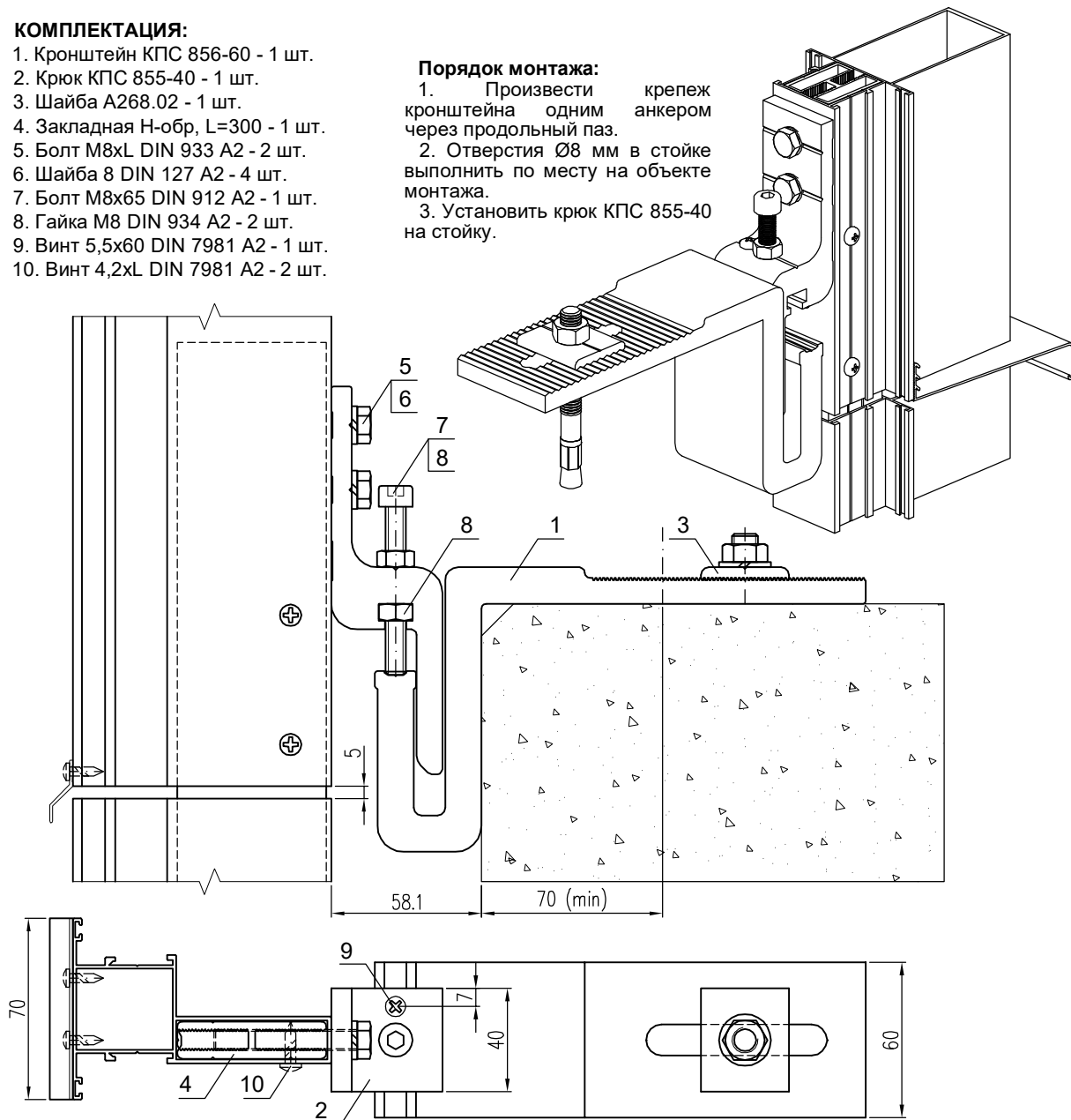
Узел крепления стойки к плите перекрытия при помощи кронштейна Кр-855-856-60

КОМПЛЕКТАЦИЯ:

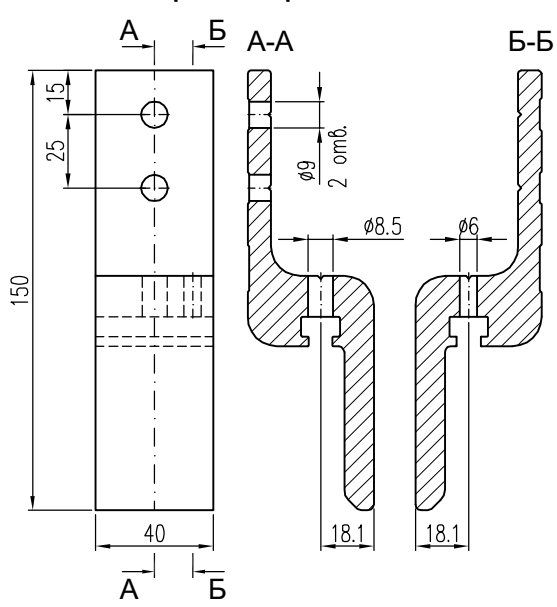
1. Кронштейн КПС 856-60 - 1 шт.
2. Крюк КПС 855-40 - 1 шт.
3. Шайба A268.02 - 1 шт.
4. Закладная Н-обр, L=300 - 1 шт.
5. Болт M8xL DIN 933 A2 - 2 шт.
6. Шайба 8 DIN 127 A2 - 4 шт.
7. Болт M8x65 DIN 912 A2 - 1 шт.
8. Гайка M8 DIN 934 A2 - 2 шт.
9. Винт 5,5x60 DIN 7981 A2 - 1 шт.
10. Винт 4,2xL DIN 7981 A2 - 2 шт.

Порядок монтажа:

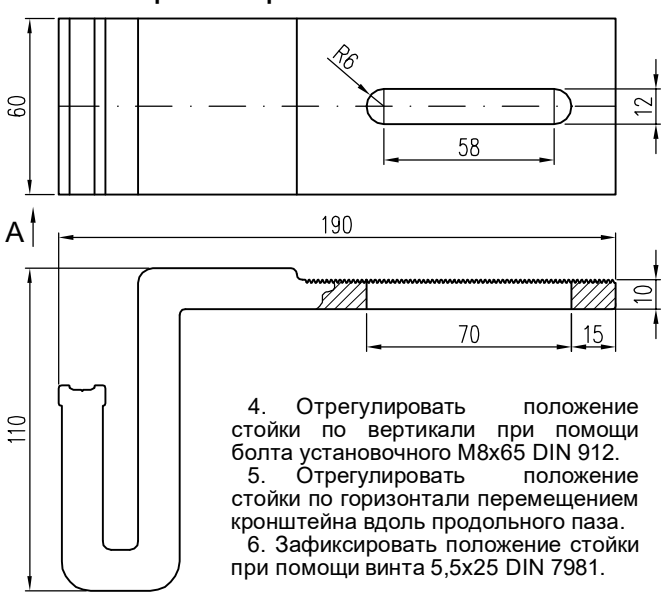
1. Произвести крепеж кронштейна одним анкером через продольный паз.
2. Отверстия Ø8 мм в стойке выполнить по месту на объекте монтажа.
3. Установить крюк КПС 855-40 на стойку.



Обработка крюка КПС 855-40



Обработка кронштейна КПС 856-60



4. Отрегулировать положение стойки по вертикали при помощи болта установочного M8x65 DIN 912.
5. Отрегулировать положение стойки по горизонтали перемещением кронштейна вдоль продольного паза.
6. Зафиксировать положение стойки при помощи винта 5,5x25 DIN 7981.

УЗЛЫ КРЕПЛЕНИЯ

система СИАЛ КС40

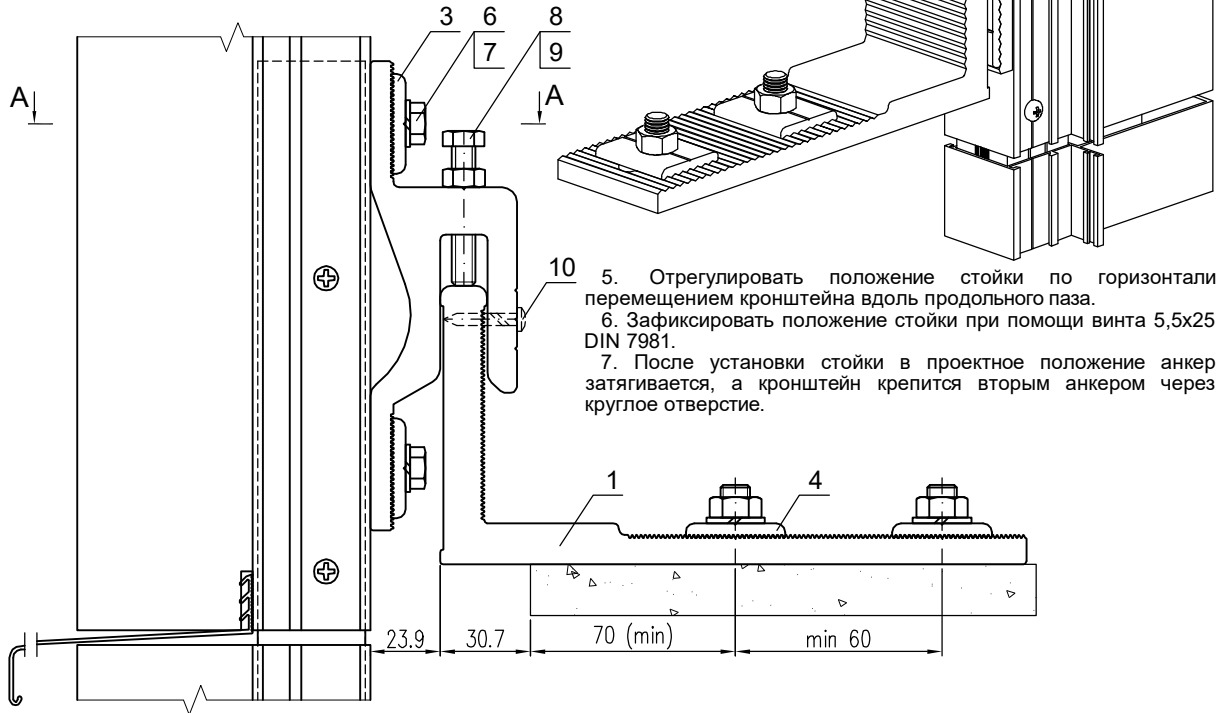
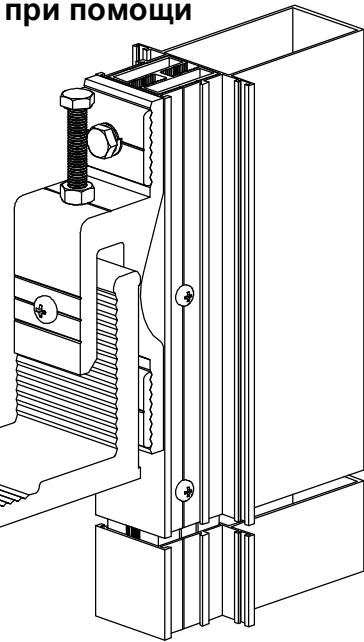
Узел крепления стойки к плите перекрытия при помощи кронштейнов Кр-790-791-60

КОМПЛЕКТАЦИЯ:

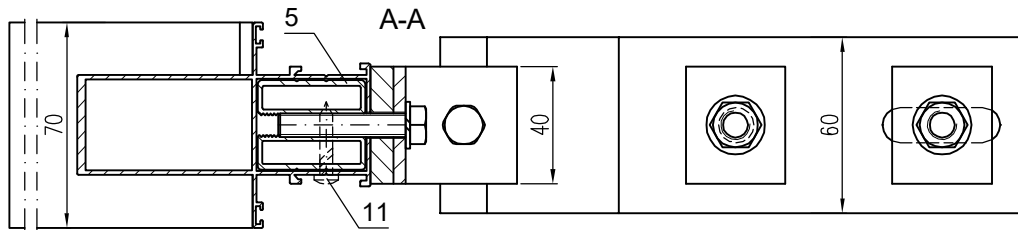
1. Кронштейн КПС 791-60 - 1 шт.
2. Крюк КПС 790-40 - 1 шт.
3. Шайба А268.03 - 2 шт.
4. Шайба А268.02 - 2 шт.
5. Закладная Н-обр., L=300 - 1 шт.
6. Болт М8xL DIN 933 А2 - 2 шт.
7. Шайба 8 DIN 127 А2 - 2 шт.
8. Болт М8x70 DIN 933 А2 - 1 шт.
9. Гайка М8 DIN 934 А2 - 1 шт.
10. Винт 5,5x25 DIN 7981 А2 - 1 шт.
11. Винт 4,2xL DIN 7981 А2 - 2 шт.

Порядок монтажа:

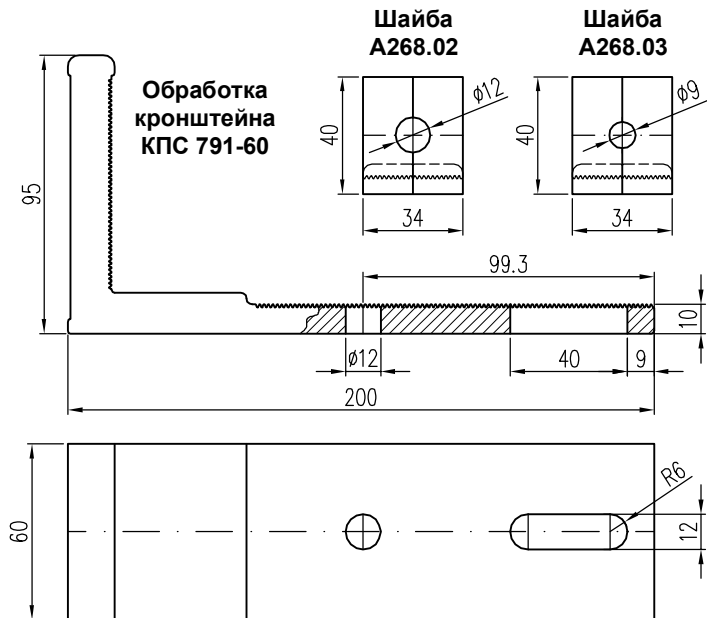
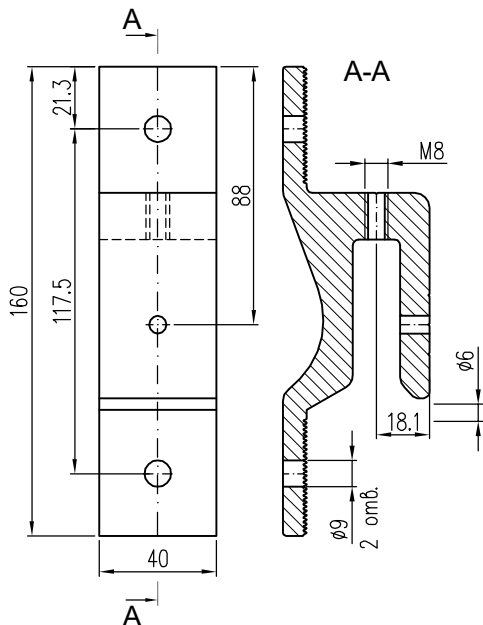
1. Первоначально крепеж кронштейнов произвести только одним анкером через продольный паз.
2. Отверстия $\varnothing 8$ мм в стойке выполнить по месту на объекте монтажа.
3. Установить крюк на стойку.
4. Отрегулировать положение стойки по вертикали при помощи болта установочного М8x70 DIN 933.



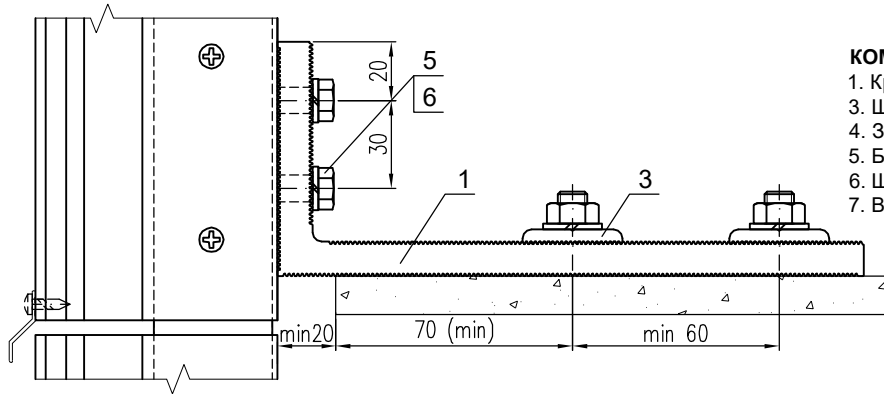
5. Отрегулировать положение стойки по горизонтали перемещением кронштейна вдоль продольного паза.
6. Зафиксировать положение стойки при помощи винта 5,5x25 DIN 7981.
7. После установки стойки в проектное положение анкер затягивается, а кронштейн крепится вторым анкером через круглое отверстие.



Обработка крюка КПС 790-40

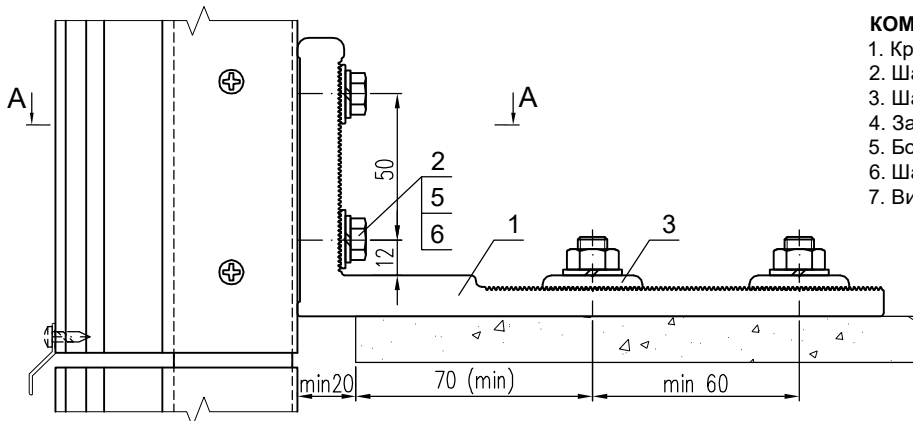


**Узел крепления стоек к плите перекрытия при помощи кронштейнов
Кр-791-60-1 и Кр-985-60-1**



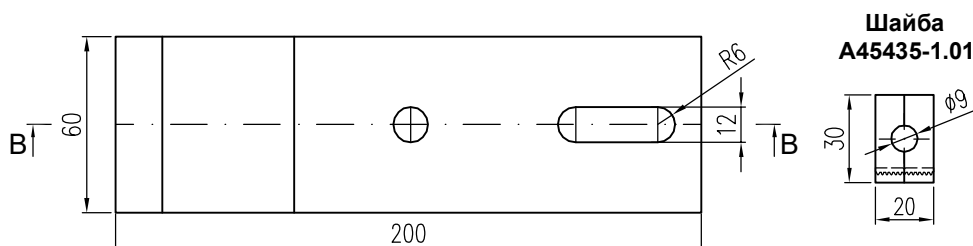
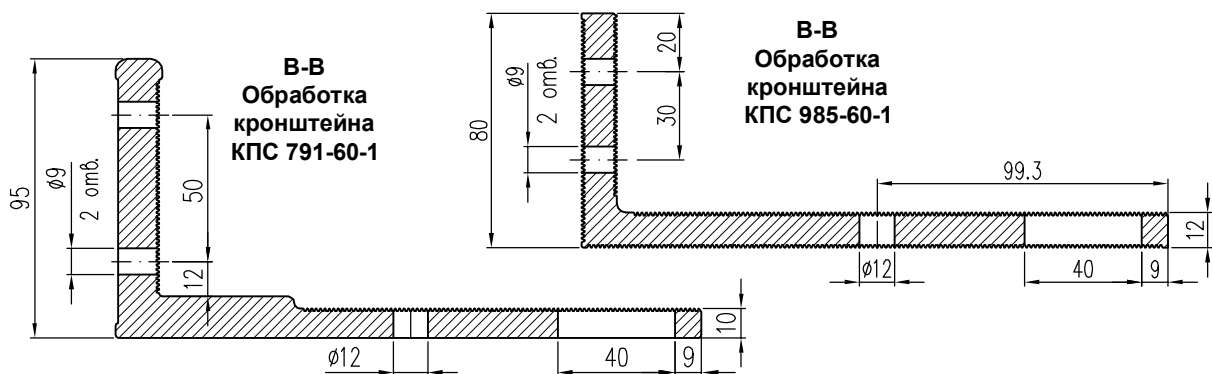
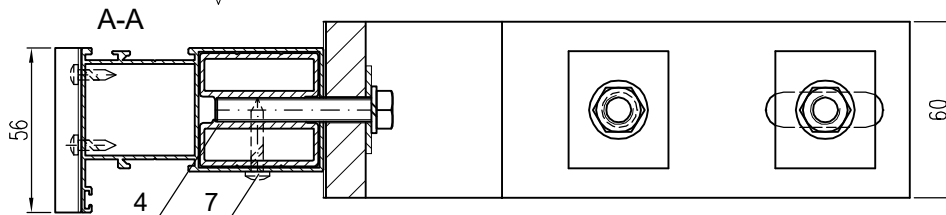
КОМПЛЕКТАЦИЯ:

1. Кронштейн КПС 985-60-1 - 1 шт.
3. Шайба А268.02 - 2 шт.
4. Закладная Н-обр, L=300 - 1 шт.
5. Болт М8хL DIN 933 А2 - 2 шт.
6. Шайба 8 DIN 127 А2 - 2 шт.
7. Винт 4,2хL DIN 7981 А2 - 2 шт.

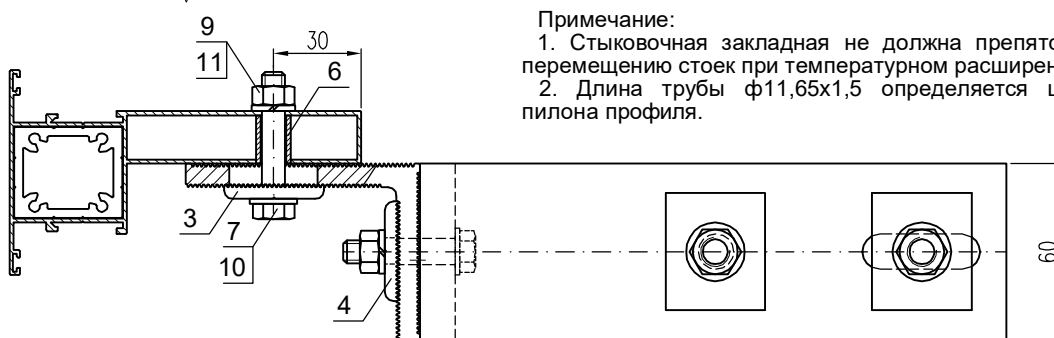
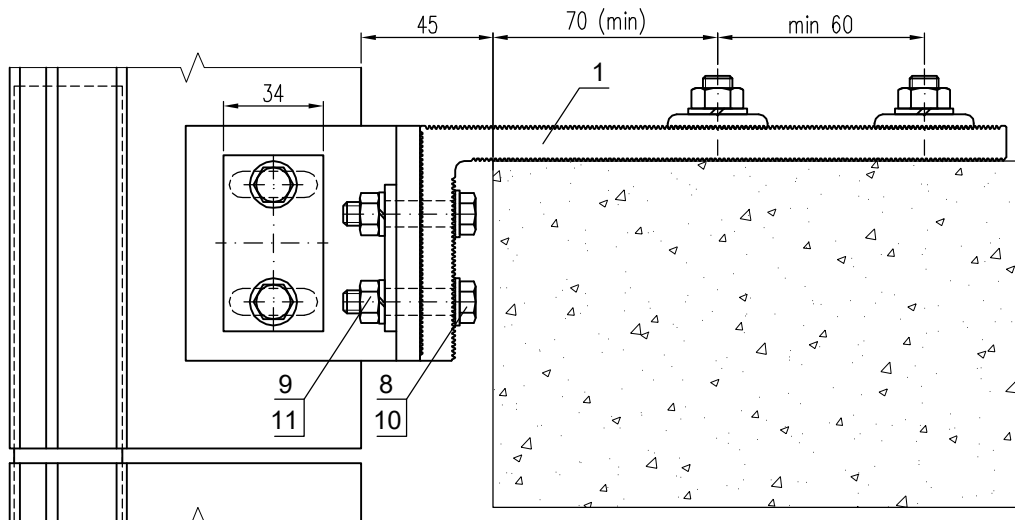


КОМПЛЕКТАЦИЯ:

1. Кронштейн КПС 791-60-1 - 1 шт.
2. Шайба А45435-1.01 - 2 шт.
3. Шайба А268.02 - 2 шт.
4. Закладная Н-обр, L=300 - 1 шт.
5. Болт М8хL DIN 933 А2 - 2 шт.
6. Шайба 8 DIN 127 А2 - 2 шт.
7. Винт 4,2хL DIN 7981 А2 - 2 шт.

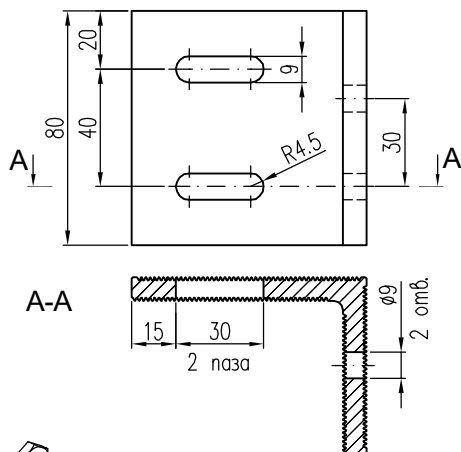


Узел крепления стоек к плите перекрытия при помощи кронштейна Кр-986-985-60



Примечание:
 1. Стыковочная закладная не должна препятствовать перемещению стоек при температурном расширении.
 2. Длина трубы $\phi 11,65 \times 1,5$ определяется шириной пилона профиля.

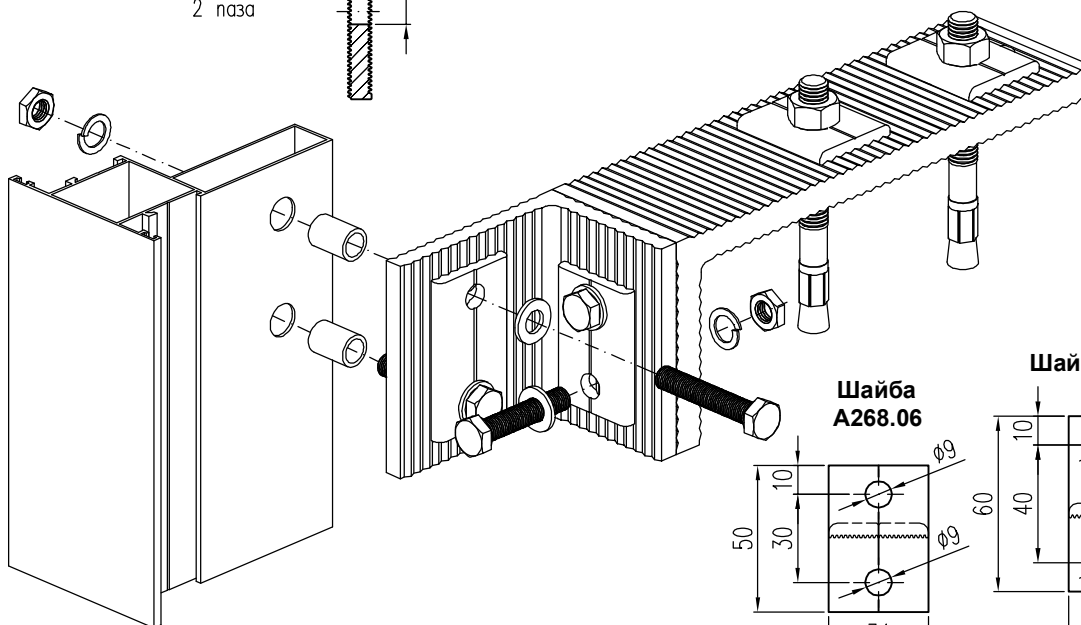
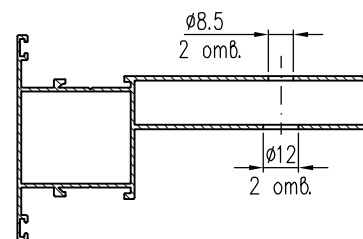
Кронштейн КПС 986-80



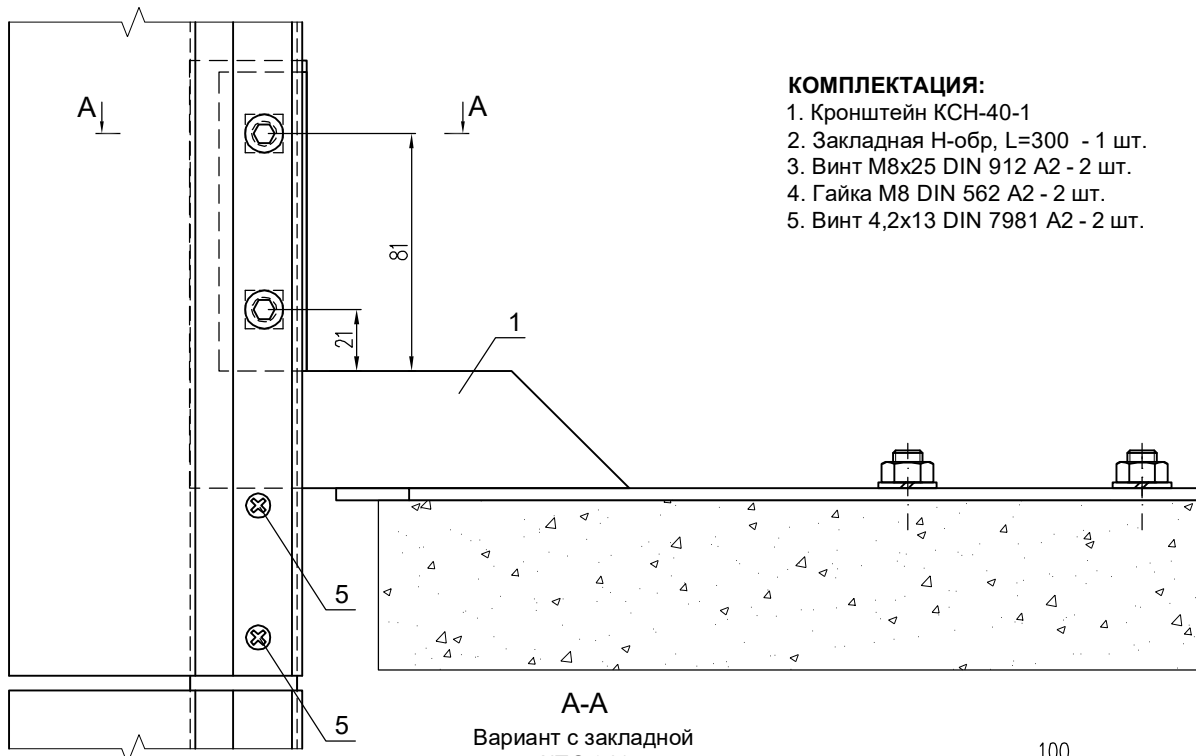
КОМПЛЕКТАЦИЯ:

1. Кронштейн КПС 985-60-1 - 1 шт.
2. Кронштейн КПС 986-80 - 1 шт.
3. Шайба A268.05 - 1 шт.
4. Шайба A268.06 - 1 шт.
5. Шайба A268.02 - 2 шт.
6. Труба $\phi 11,65 \times 1,5 \times 16,5$ - 2 шт.
7. Болт M8x45 DIN 933 A2 - 2 шт.
8. Болт M8x40 DIN 933 A2 - 2 шт.
9. Гайка M8 DIN 934 A2 - 4 шт.
10. Шайба 8 DIN 125 A2 - 4 шт.
11. Шайба 8 DIN 127 A2 - 4 шт.

Обработка стойки под крепление к кронштейну

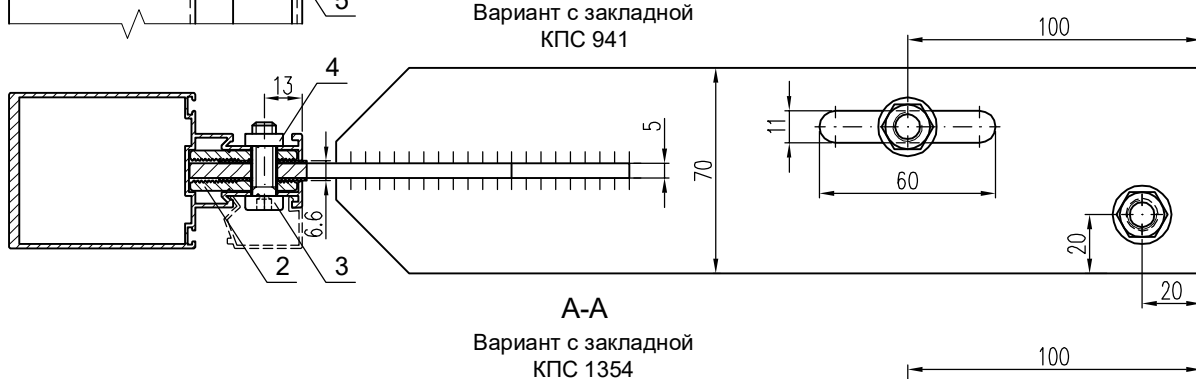


Крепление стоек к плите перекрытия при помощи стального несущего кронштейна КСН-40-1 (на примере стойки КПС 1265)



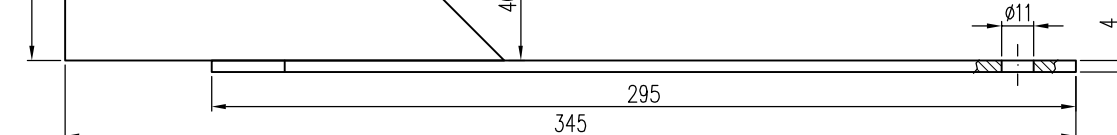
КОМПЛЕКТАЦИЯ:

1. Кронштейн КСН-40-1
2. Закладная Н-обр, L=300 - 1 шт.
3. Винт М8х25 DIN 912 А2 - 2 шт.
4. Гайка М8 DIN 562 А2 - 2 шт.
5. Винт 4,2х13 DIN 7981 А2 - 2 шт.



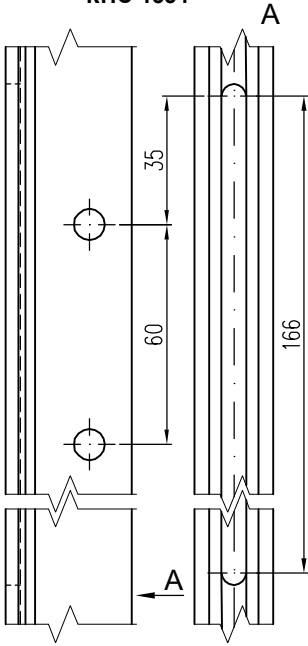
Примечание:

1. Отверстия $\varnothing 8,5$ мм в стойке и закладной выполняются совместно по месту на объекте монтажа.
2. В случае превышения перепада высот плит перекрытия по уровню более, чем на ± 10 мм, размер паза при обработке стоек и закладных необходимо увеличить.

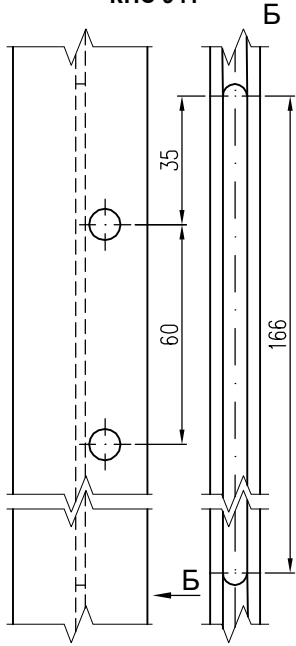


Крепление стоек к плите перекрытия при помощи стального несущего кронштейна КСН-40-1

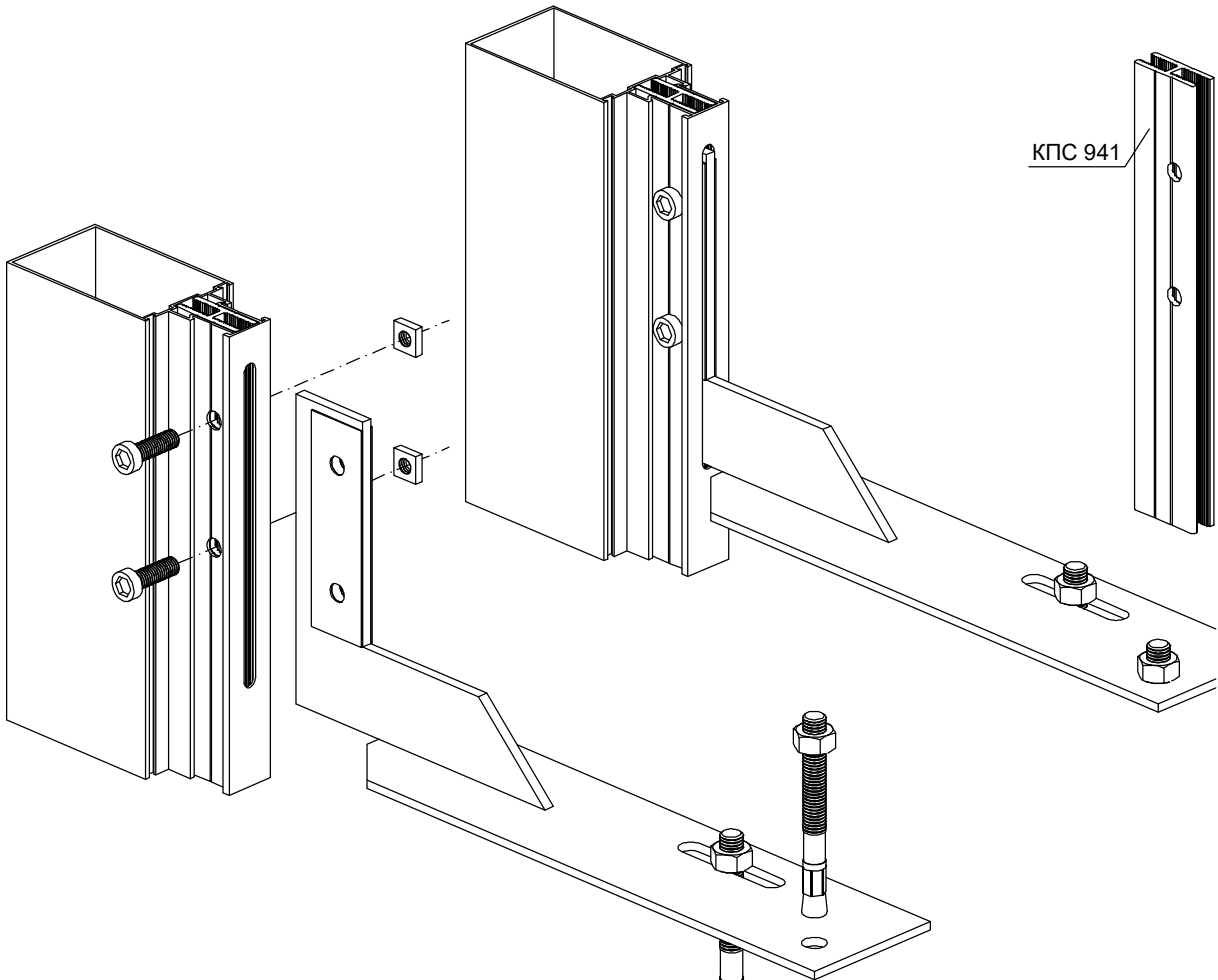
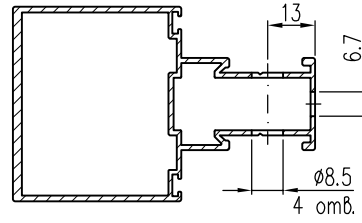
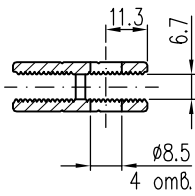
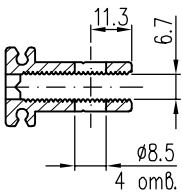
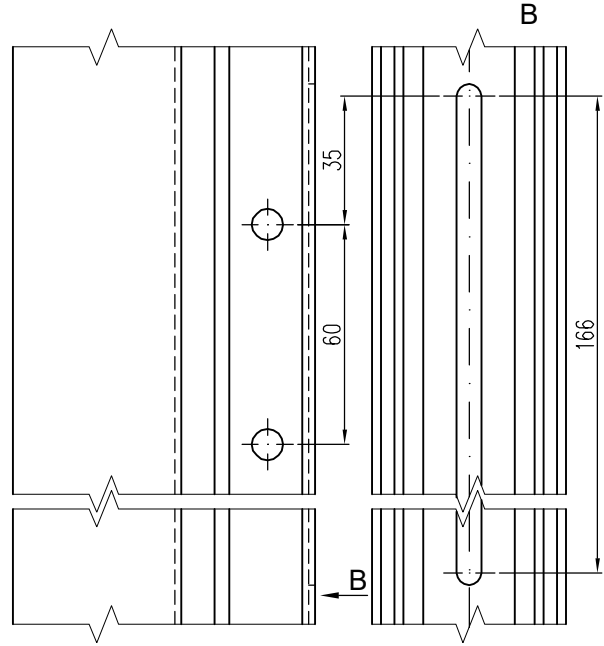
Обработка закладной КПС 1354



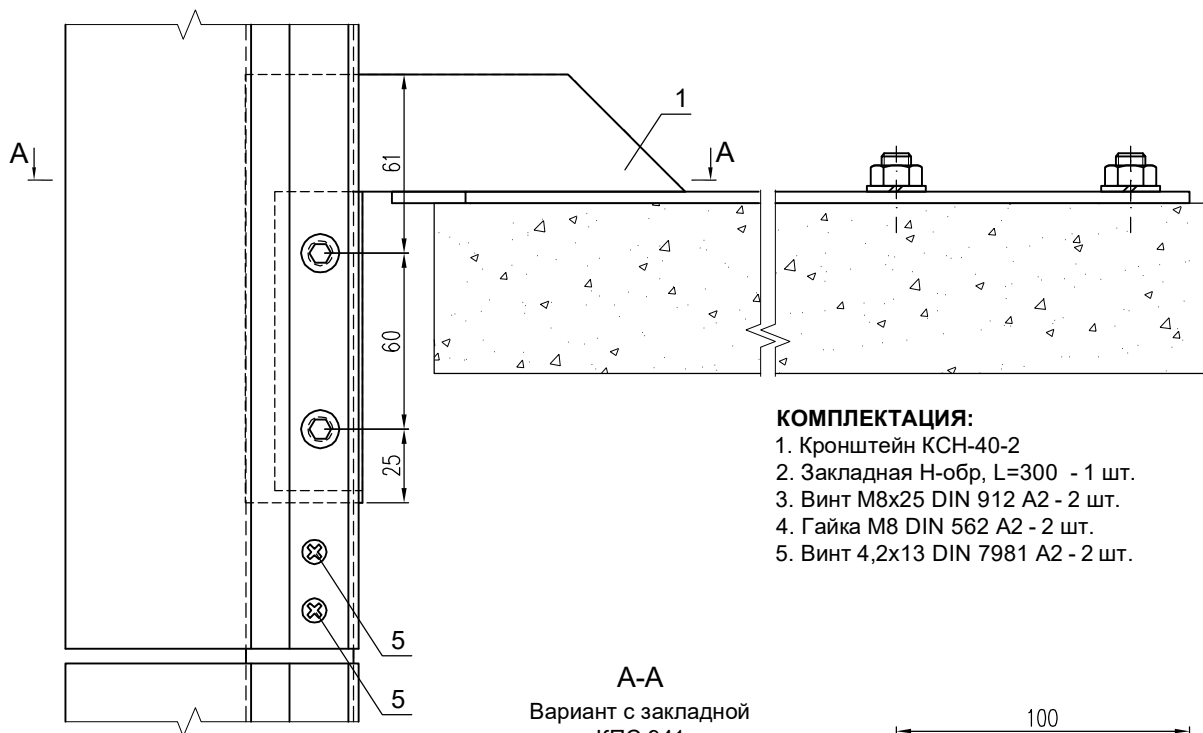
Обработка закладной КПС 941



Обработка стойки КПС 1266

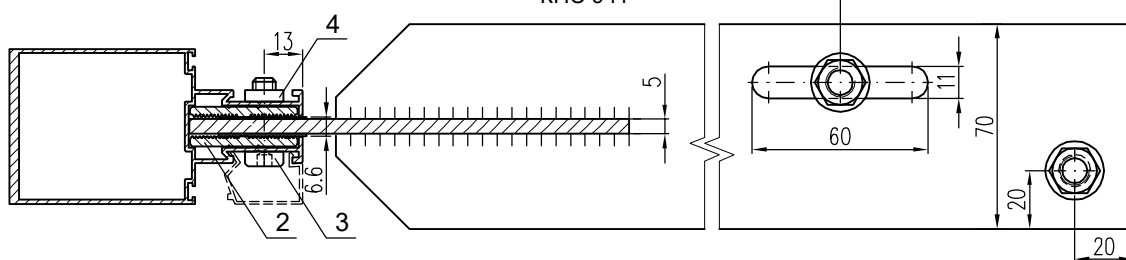


Крепление стоек к плите перекрытия при помощи стального несущего кронштейна КСН-40-2 (на примере стойки КПС 1265)

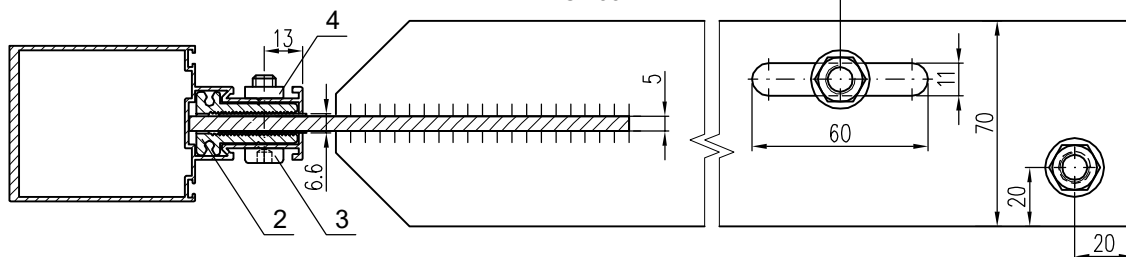


КОМПЛЕКТАЦИЯ:

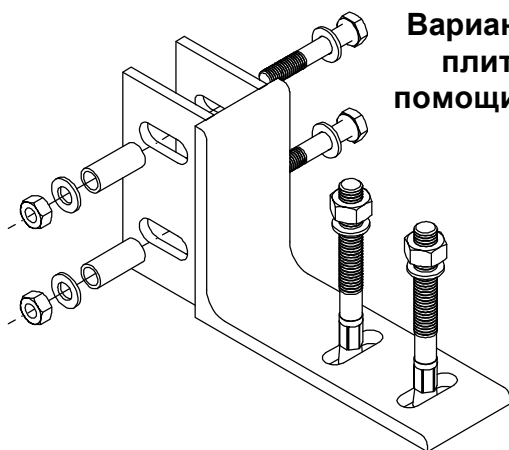
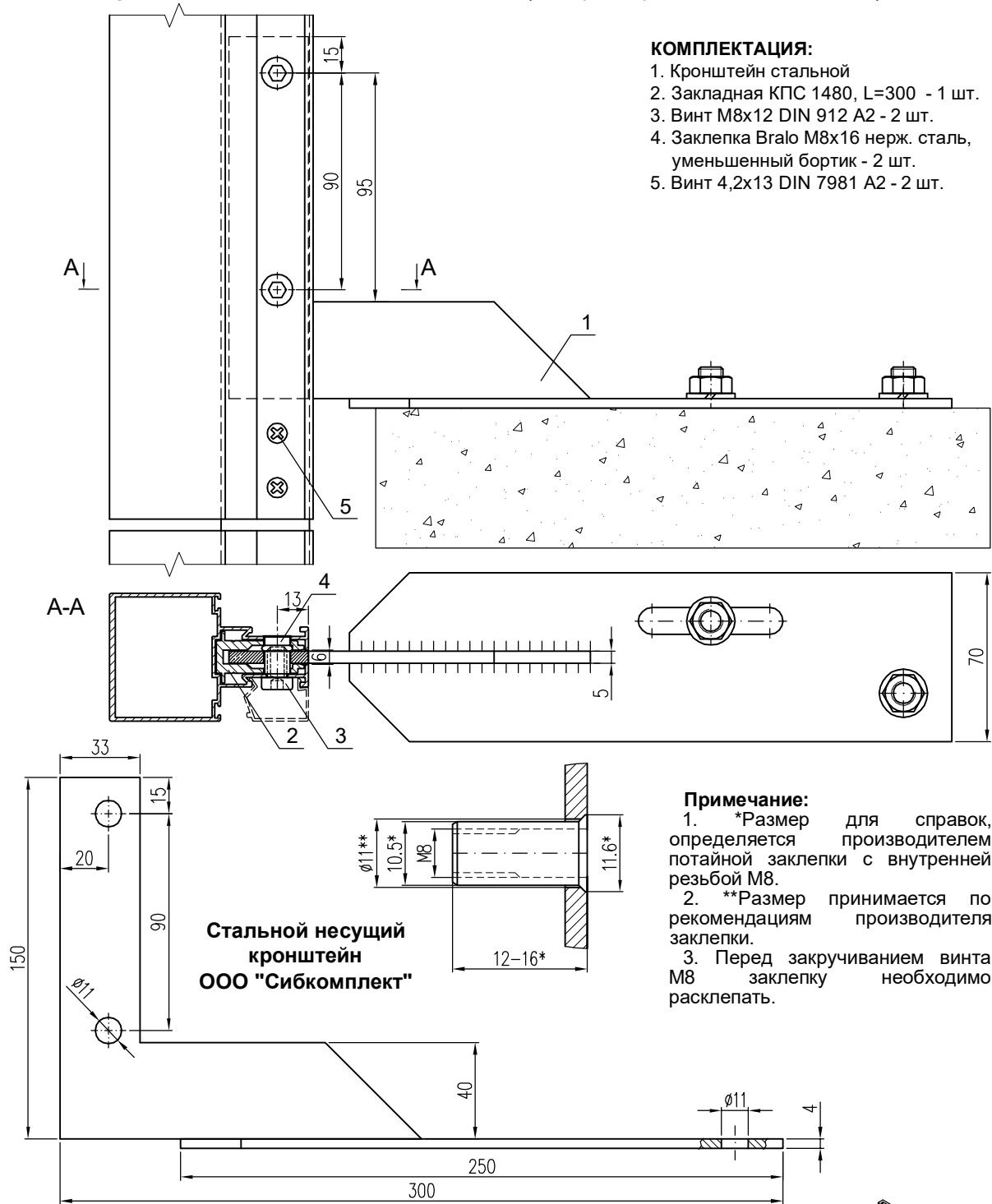
1. Кронштейн КСН-40-2
2. Закладная Н-обр, L=300 - 1 шт.
3. Винт М8х25 DIN 912 А2 - 2 шт.
4. Гайка М8 DIN 562 А2 - 2 шт.
5. Винт 4,2х13 DIN 7981 А2 - 2 шт.



Вариант с закладной КПС 1354



Крепление стоек к плите перекрытия при помощи стального несущего кронштейна ООО "Сибкомплект" (на примере стойки КПС 1265)



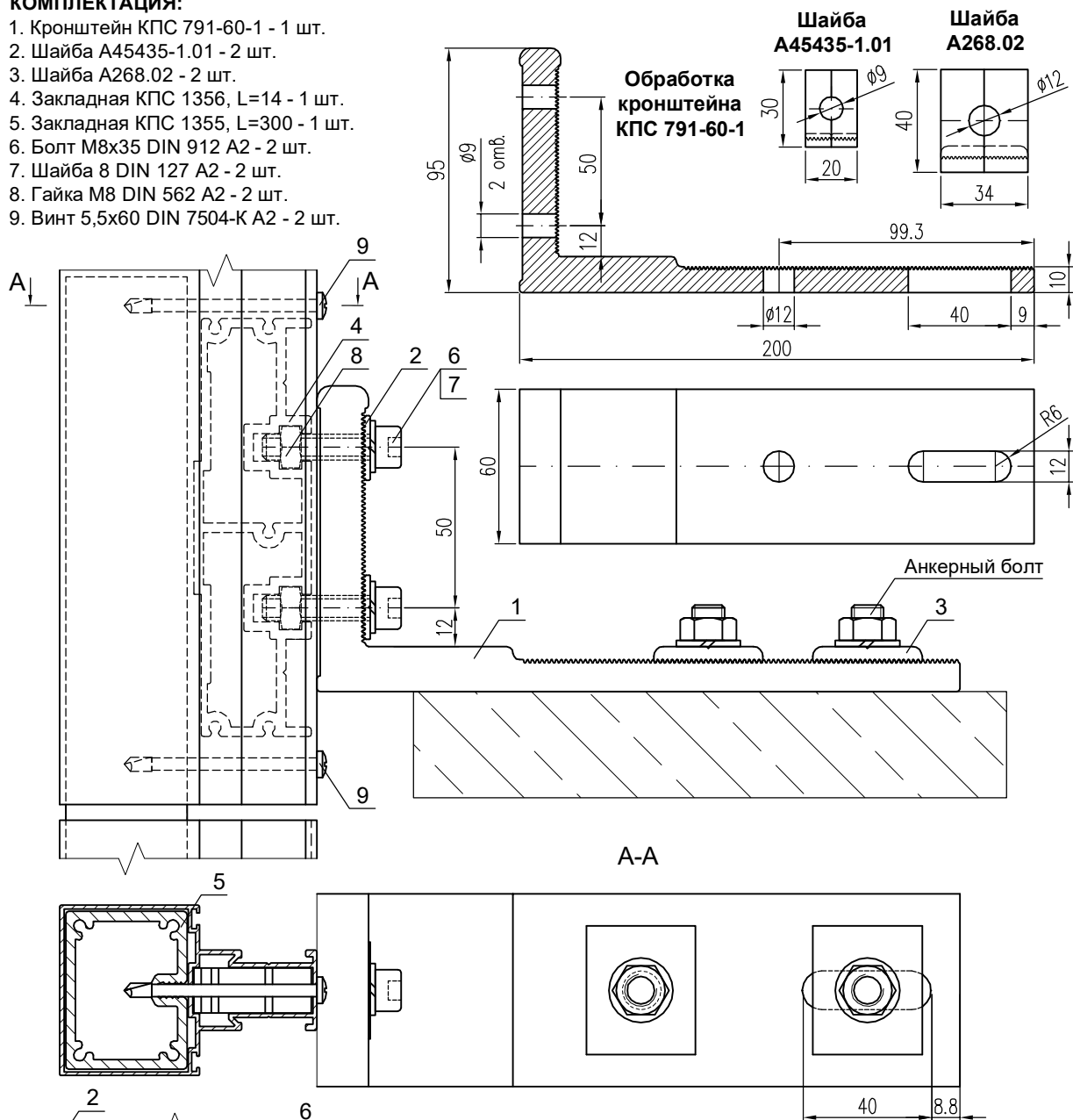
Вариант крепления стоек к плите перекрытия при помощи стального несущего кронштейна



Узел крепления стоек к плите перекрытия при помощи кронштейна Кр-791-60-1

КОМПЛЕКТАЦИЯ:

1. Кронштейн КПС 791-60-1 - 1 шт.
2. Шайба А45435-1.01 - 2 шт.
3. Шайба А268.02 - 2 шт.
4. Закладная КПС 1356, L=14 - 1 шт.
5. Закладная КПС 1355, L=300 - 1 шт.
6. Болт М8х35 DIN 912 А2 - 2 шт.
7. Шайба 8 DIN 127 А2 - 2 шт.
8. Гайка М8 DIN 562 А2 - 2 шт.
9. Винт 5,5х60 DIN 7504-К А2 - 2 шт.



Узел крепления стоек к плите перекрытия при помощи составного стального кронштейна

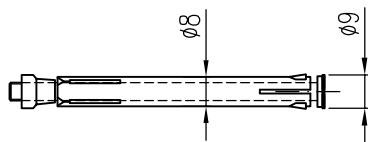
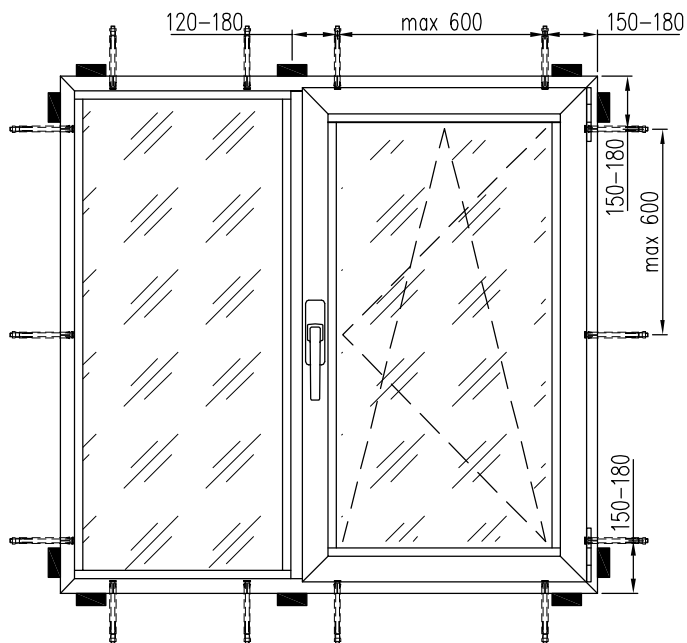
КОМПЛЕКТАЦИЯ:

1. Закладная КПС 1356, L=14 - 1 шт.
2. Закладная КПС 1355, L=300 - 1 шт.
3. Болт М8х35 DIN 912 А2 - 2 шт.
4. Шайба 8 DIN 127 А2 - 2 шт.
5. Гайка М8 DIN 562 А2 - 2 шт.
6. Винт 5,5х60 DIN 7504-К А2 - 2 шт.



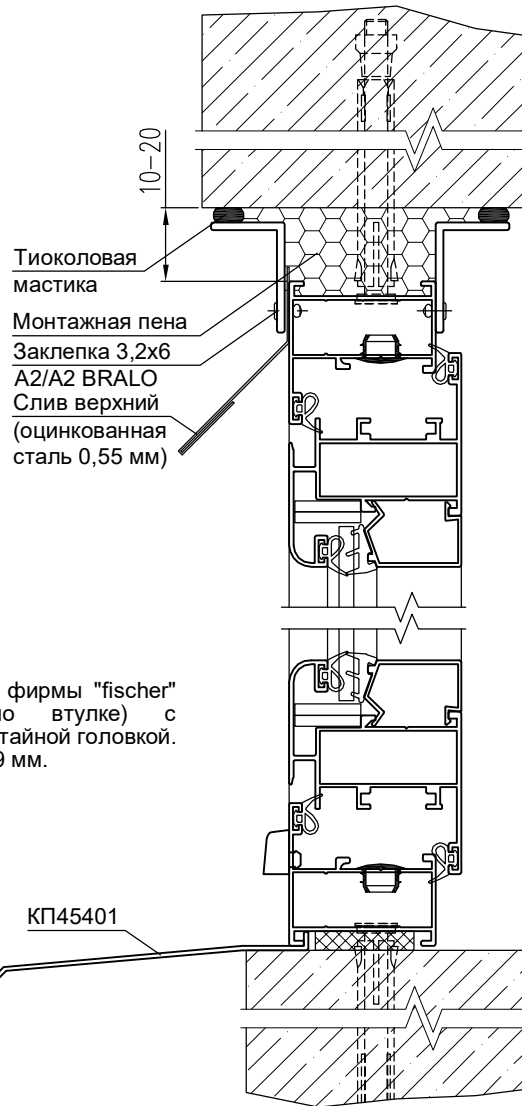
УЗЛЫ ПРИМЫКАНИЯ

Узлы крепления стоек в проем



Дюбель F 8 M (F 10 M) фирмы "fischer" диаметром 8 мм (по втулке) с оцинкованным винтом с потайной головкой. Головка винта диаметром 9 мм.

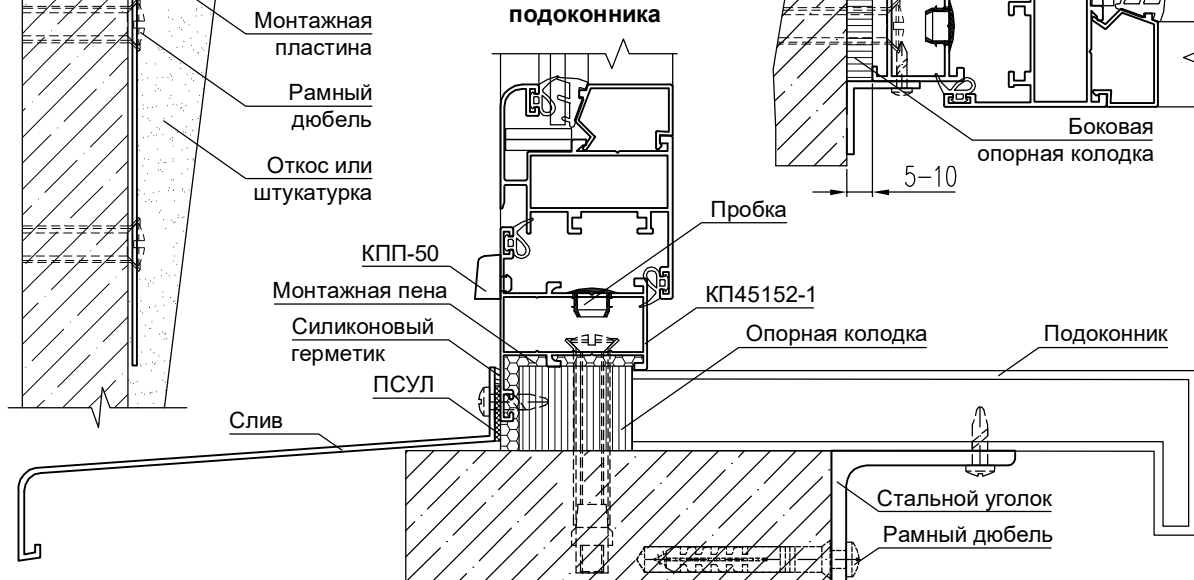
Вариант монтажа с помощью рамных дюбелей



Вариант монтажа с помощью монтажных пластин



Вариант монтажа с помощью рамных дюбелей и с установкой подоконника



Вариант монтажа с помощью рамных дюбелей (сечение по опорной колодке)



Основные положения по монтажу окон, дверей, балконных рам в проем

- Монтаж производить согласно ГОСТ 30971.
- Крепить балконные рамы (в зависимости от конструкции проема) с помощью рамных дюбелей или стальных монтажных пластин. Если высота рамы превышает 1,8 м, раму следует крепить с помощью платиков и закладных деталей в стойках.
- Глубина заделки дюбеля в стену определяется материалом стен, но принимается не менее 60 мм (бетон). Рамные дюбели не должны проходить через опорные колодки.
- Диаметр дюбеля рекомендуется принимать не менее 8 мм (по втулке).
- Зазоры между рамой и поверхностью проема заполнять монтажной пеной.
- С наружной и внутренней стороны монтажные швы защищать специальными профильными деталями (нащельниками), либо закрывать штукатурным слоем.

Перед началом монтажа необходимо убедиться в наличии необходимого монтажного инструмента, оснастки и приспособлений, провести проверку следующих условий:

- поверхности рамы и проема должны быть чистыми и сухими;
- зазор между рамой и проемом должен быть сверху 10-20 мм, по бокам 5-10 мм.

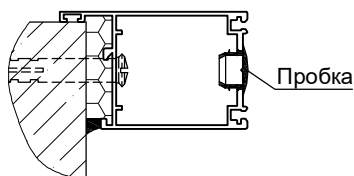
ПОРЯДОК МОНТАЖА

1. Установить опорные колодки по низу проема и по бокам в местах угловых соединений и импостов. Допускается изделия, применяемые для остекления балконов и устройства внутренних перегородок, устанавливать непосредственно на основание без опорных колодок.
2. Просверлить в профилях рамы отверстия Ø8 мм с шагом не более 600 мм. Для изделий с заполнением из одинарного стекла допускается принимать расстояние между крепежными деталями до 800 мм.
3. Установить раму в проем, проверить вертикальность и горизонтальность сторон рамы по уровню и отвесу.
4. Подвести слив из оцинкованной стали или профиля КП45401 под профиль рамы.
5. Закрепить раму с помощью дюбелей Ø8 через отверстия, сделанные ранее. Закрывать отверстия в раме заглушками.
6. Удалить (рекомендуется) опорные колодки по бокам проема для облегчения работ по устройству монтажных швов.
7. По периметру рамы произвести изоляцию примыкания монтажной пеной.
8. Прикрепить внешние нащельники и сливы из алюминиевых профилей или оцинкованной стали винтами 3,5x16 или заклепками 3,2x6 BRALO. Порядок монтажа нащельников, верхнего и нижнего слива определяется проектом.
9. Прикрепить внутренние нащельники.
10. При наличии подоконника под него прикрепить стальной уголок (или кронштейн по месту), подвести под раму подоконник.
11. Зазоры герметизировать по периметру рамы:
 - изнутри помещения - силиконовым герметиком,
 - снаружи - тиоколовой мастикой.
12. Проверить качество выполненных работ.

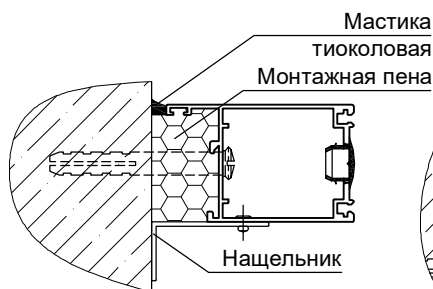
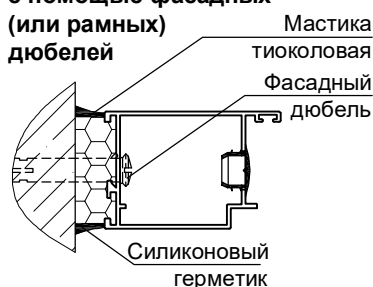
Примечание:

1. Выбор нащельников, наличие и конструкция подоконников и сливов решаются индивидуально в зависимости от конкретной конструкции проема и с учетом пожеланий заказчика.
2. Подробное описание монтажа см. "Технологическую карту на устройство конструкций строительных светопрозрачных из алюминиевых профилей систем «СИАЛ»" ТК-55583158-100.

Монтаж дверей в проем



Варианты монтажа двери с помощью фасадных дюбелей



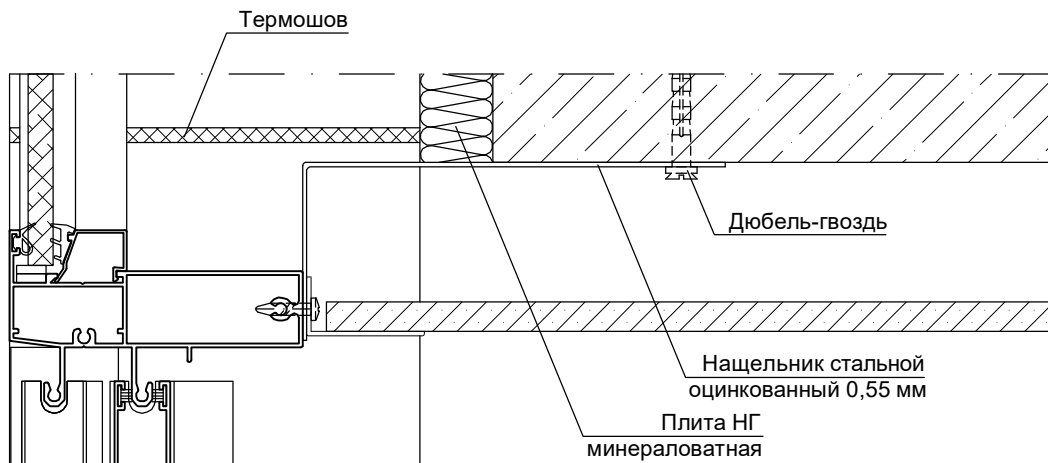
Примечание:

1. Опорные колодки двери условно не показаны.

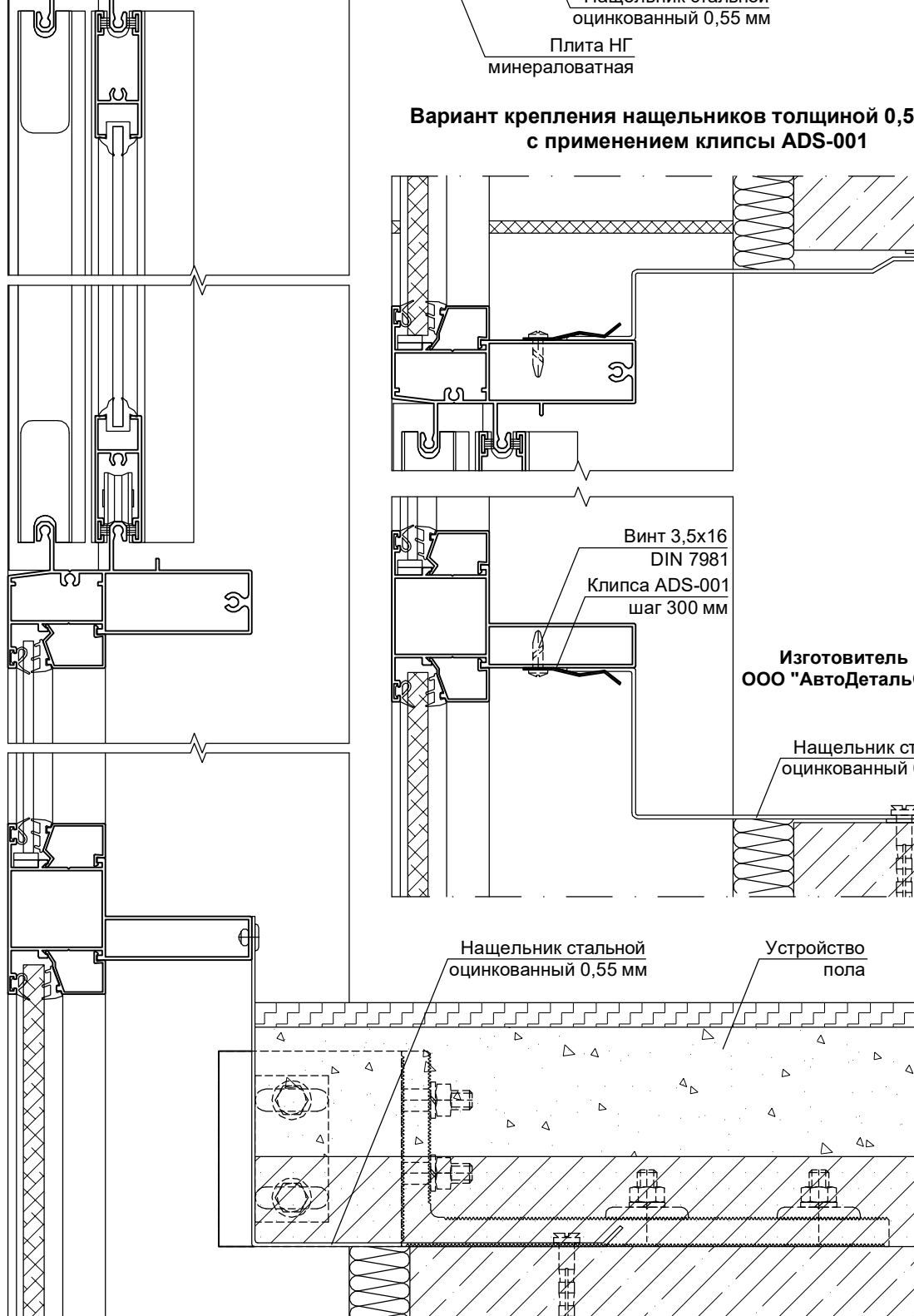
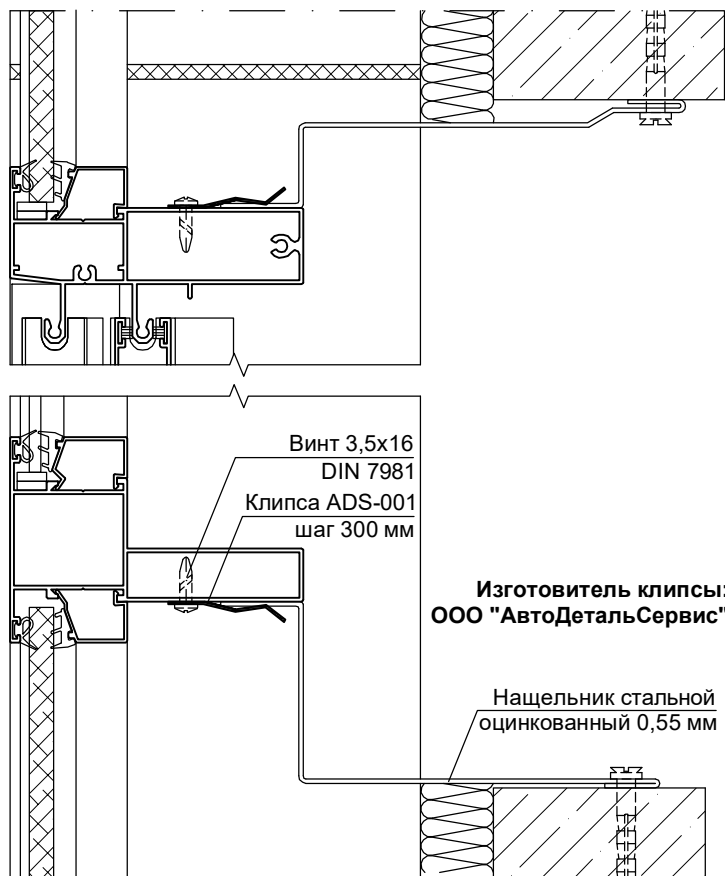
Вариант монтажа двери с помощью монтажных пластин



Примыкание непрерывного навесного балконного остекления к плитам перекрытия



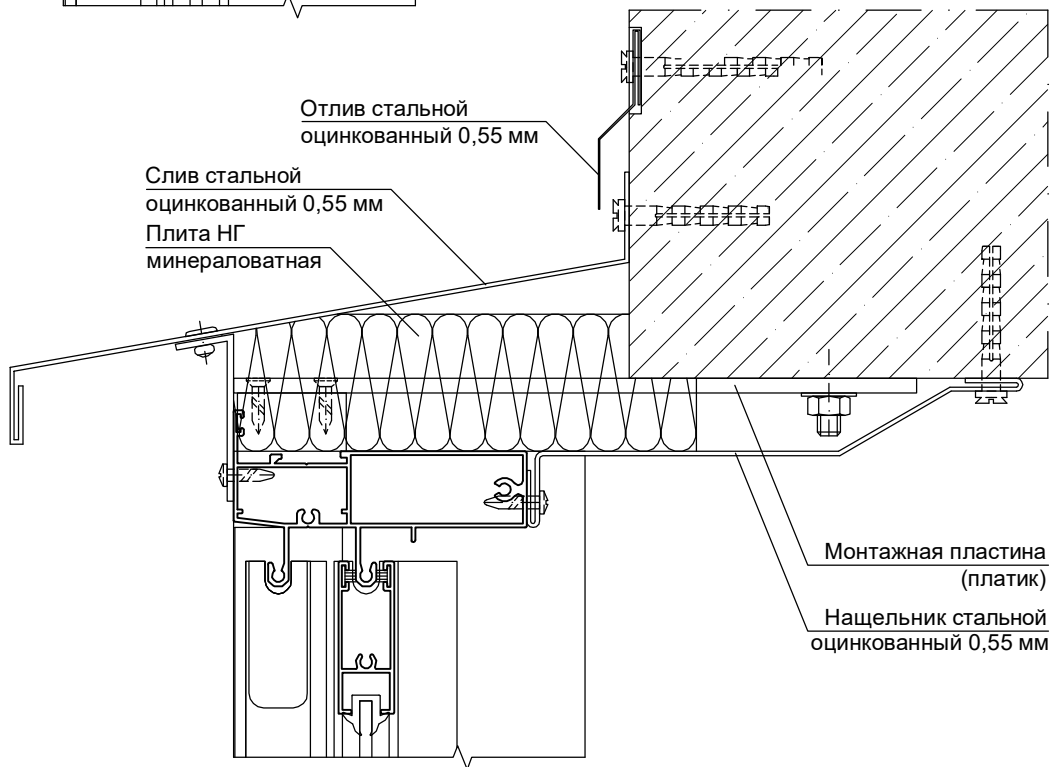
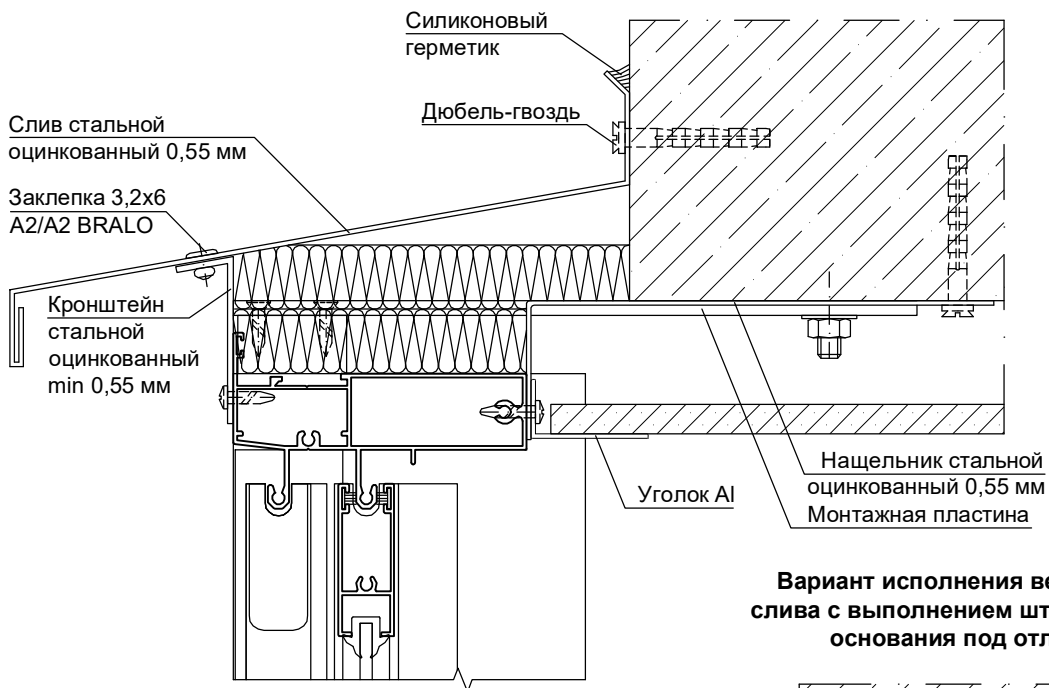
Вариант крепления нащельников толщиной 0,5 - 2 мм с применением клипсы ADS-001



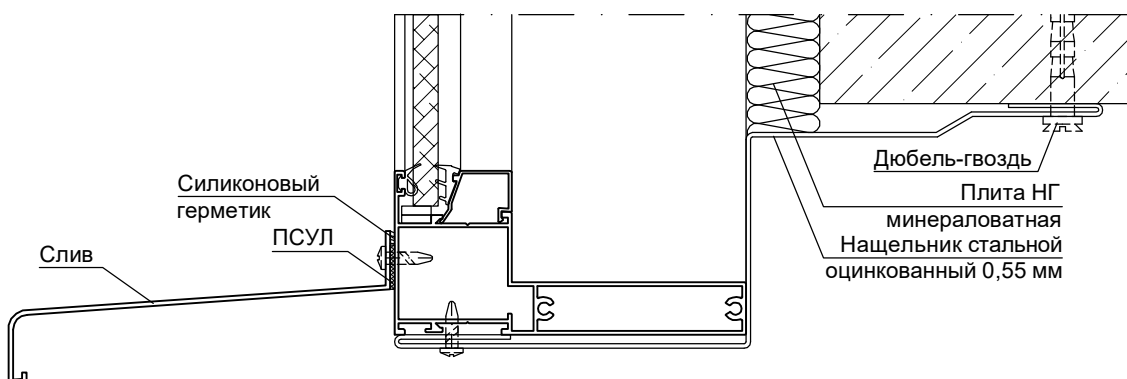
УЗЛЫ ПРИМЫКАНИЯ

система СИАЛ КЛ40

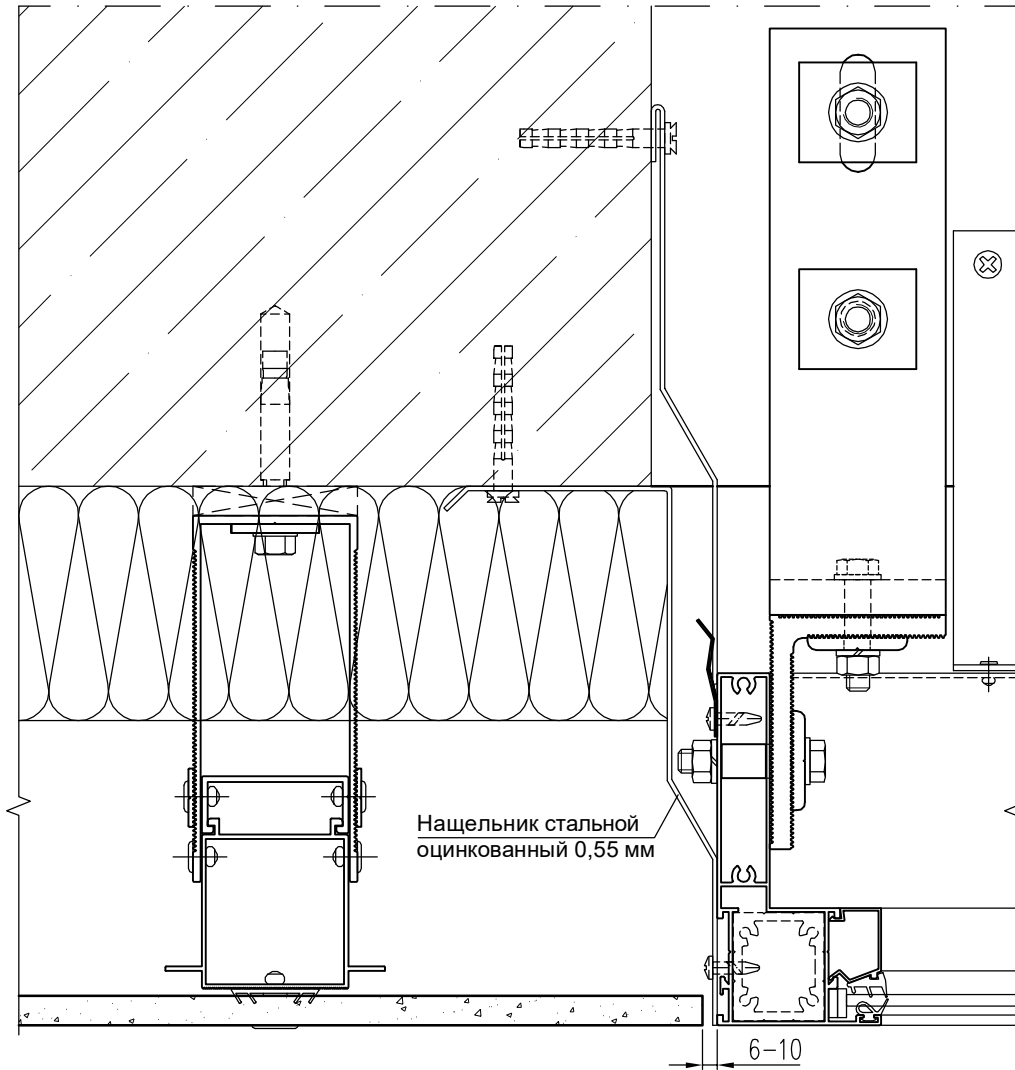
Примыкание непрерывного навесного балконного остекления к верхней плите перекрытия



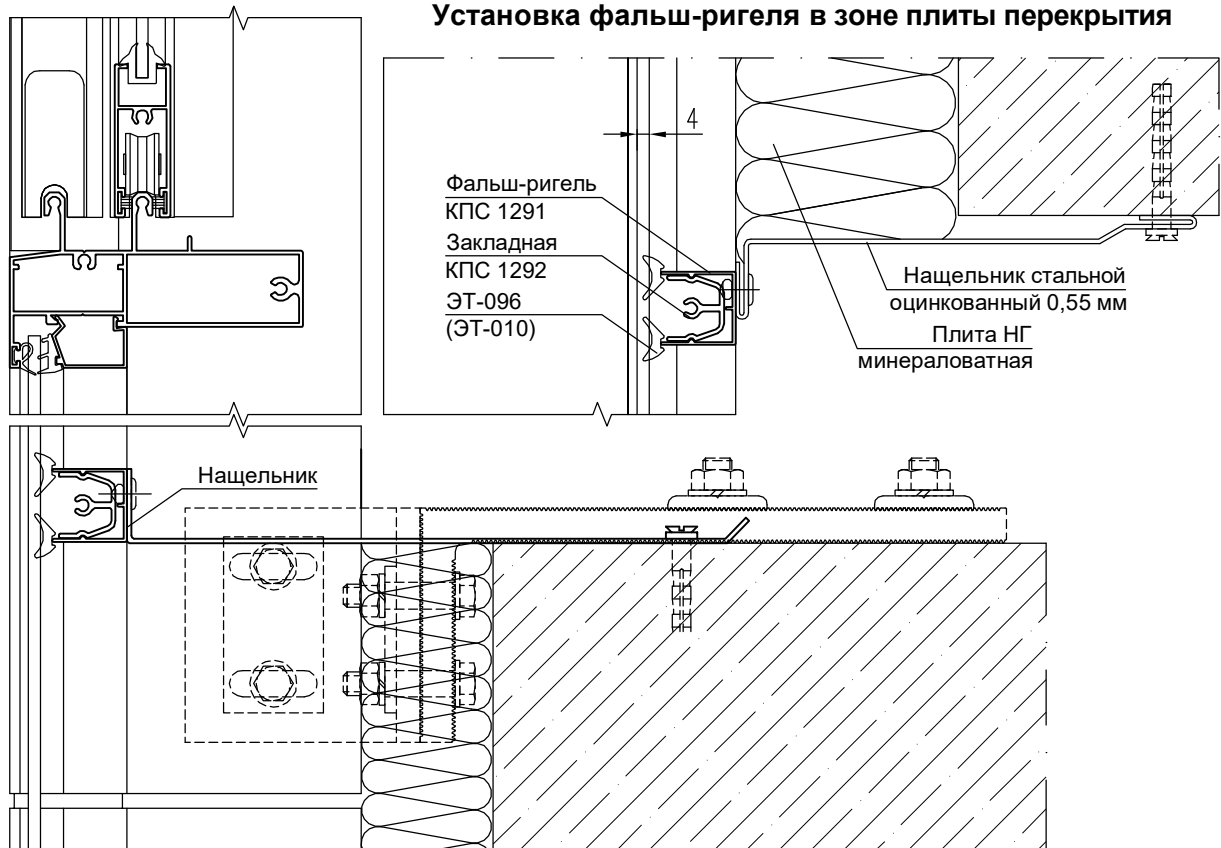
Примыкание непрерывного навесного балконного остекления к нижней плите перекрытия



Примыкание навесного вентилируемого фасада системы СИАЛ П-Г-Пл к непрерывному навесному балконному остеклению



Установка фальш-ригеля в зоне плиты перекрытия



УЗЛЫ ПРИМЫКАНИЯ

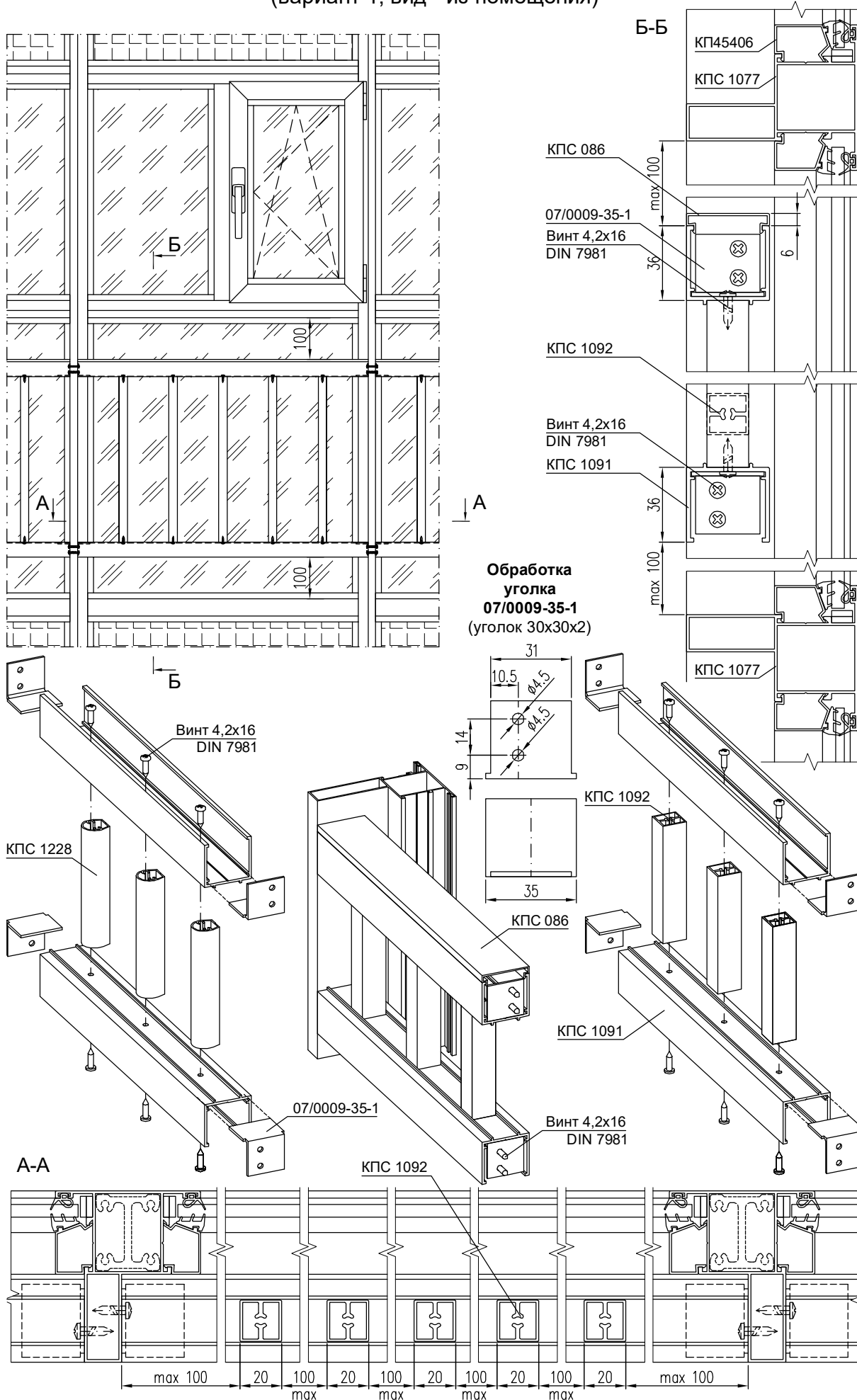
система СИАЛ КП40

ОГРАЖДЕНИЯ БАЛКОНОВ

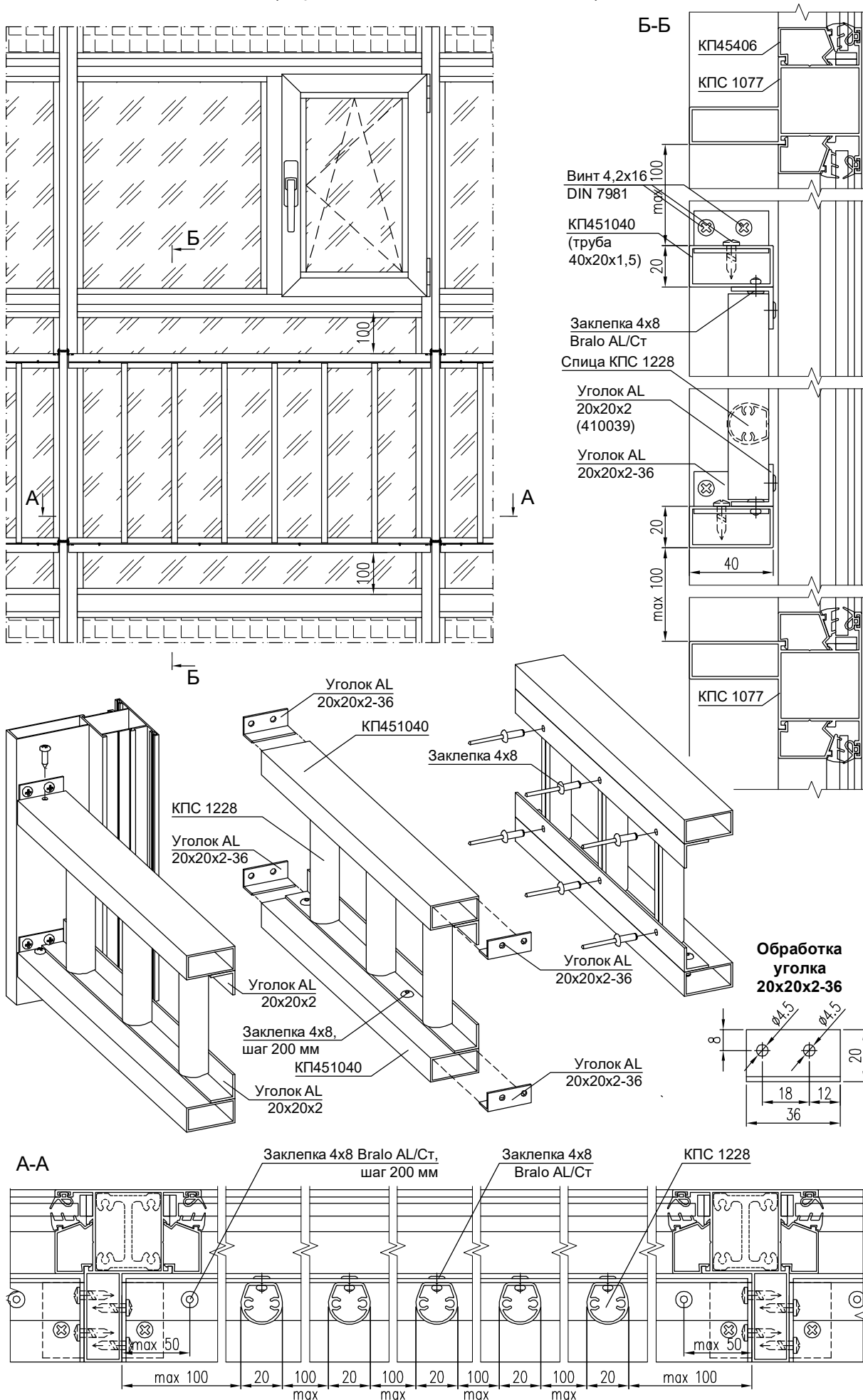
Внутренние ограждения балконов, установленные между стойками
(вариант 1, вид - из помещения)

ОГРАЖДЕНИЯ БАЛКОНОВ

система СИАЛІ КІ40



Внутренние ограждения балконов, установленные между стойками
(вариант 2, вид - из помещения)



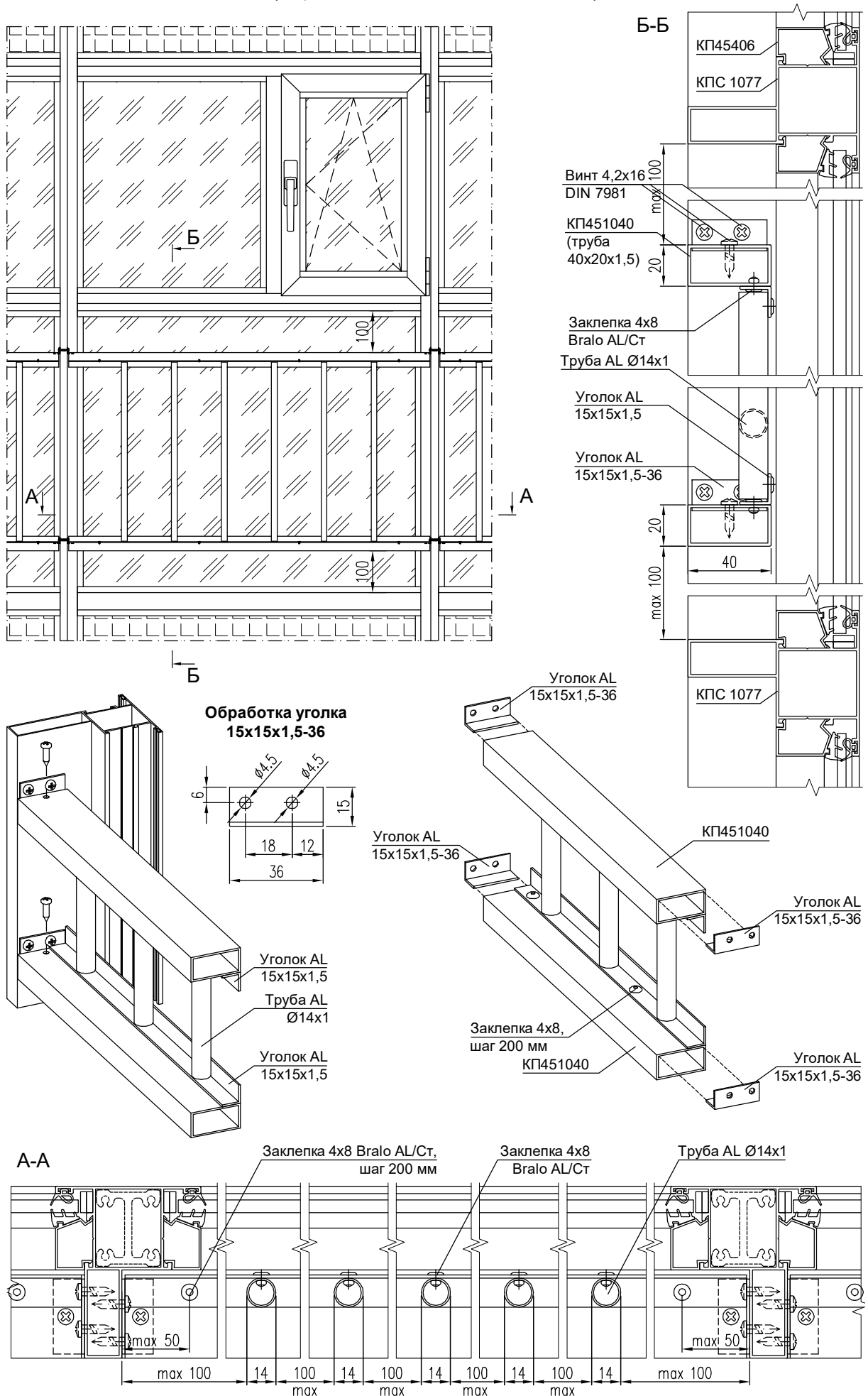
ОГРАЖДЕНИЯ БАЛКОНОВ

СИСТЕМА СИЛІ КП40

Внутренние ограждения балконов, установленные между стойками
(вариант 3, вид - из помещения)

ОГРАЖДЕНИЯ БАЛКОНОВ

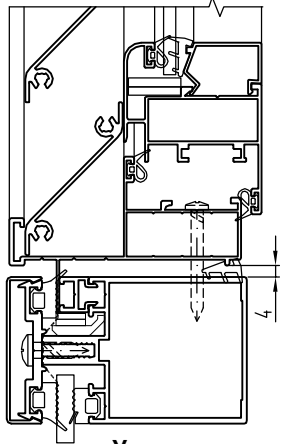
система СИАЛІ КП40



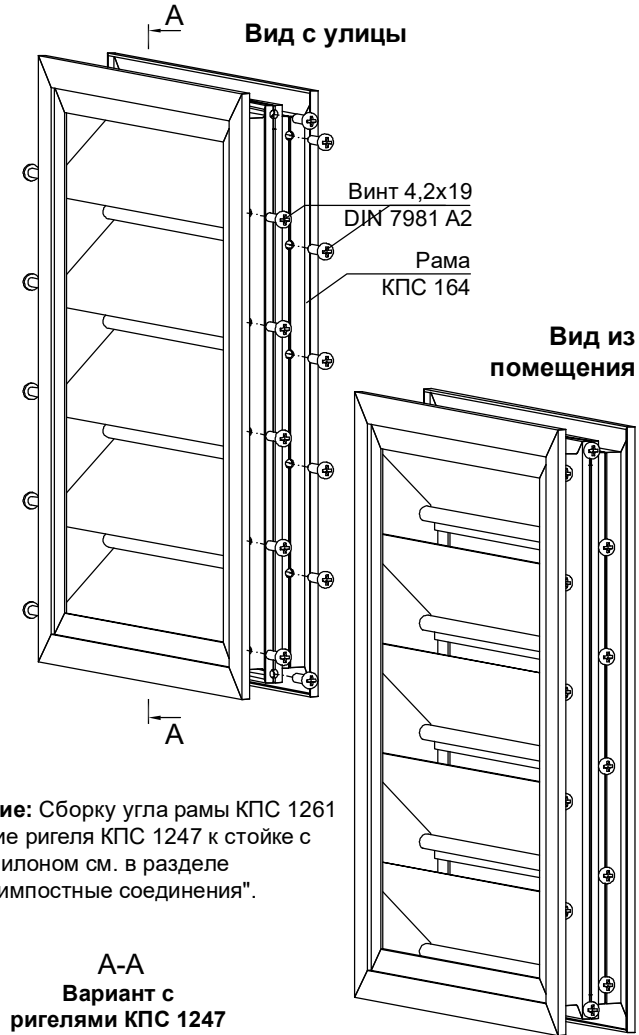
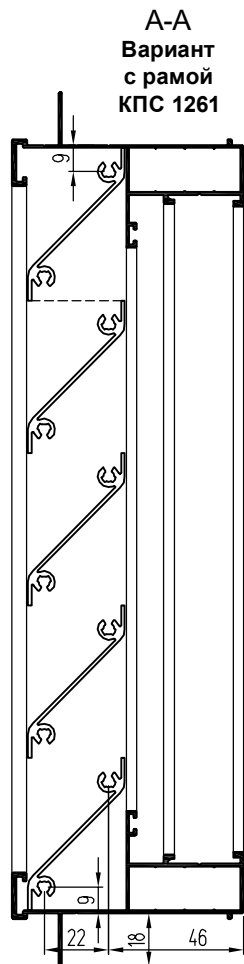
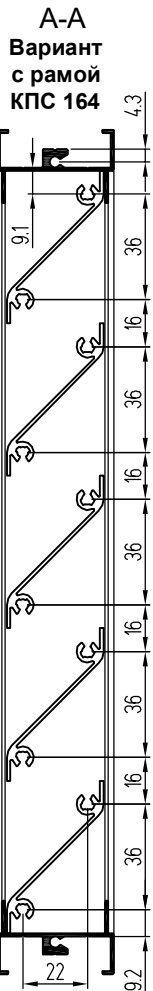
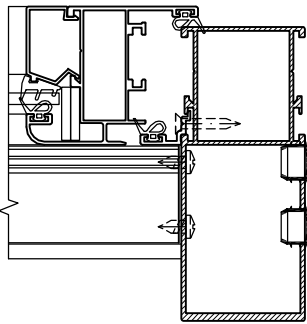
РЕШЕТКИ ВЕНТИЛЯЦИОННЫЕ

Сборка вентиляционной решетки из профиля КПС 698

Установка вентиляционной решетки со створкой КПА40 в витраж КПА50, КПА50К при помощи рамного профиля КПС 1261

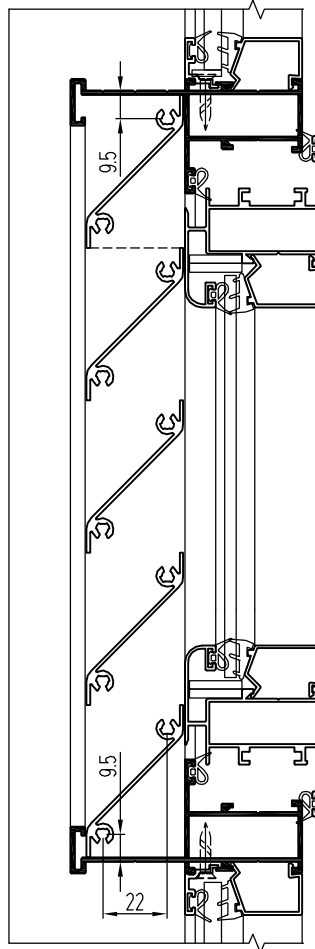


Установка вентиляционной решетки в витраж КПА40 при помощи ригелей КПС 1247 (горизонтальное сечение)

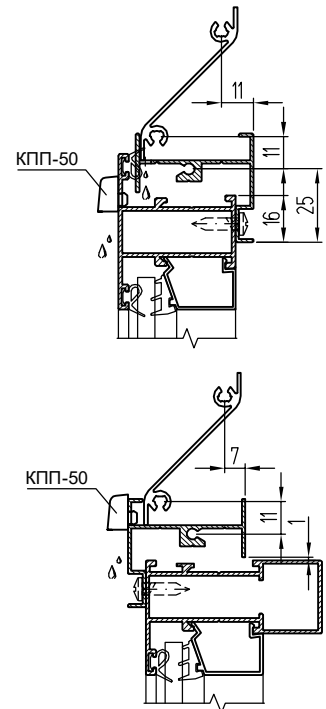


Примечание: Сборку угла рамы КПС 1261 и крепление ригеля КПС 1247 к стойке с внешним пилоном см. в разделе "Угловые, импостные соединения".

A-A
Вариант с ригелями КПС 1247

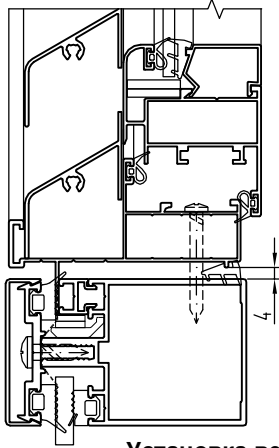


Установка в витраж КПА40 вентиляционной решетки с рамой из профиля КПС 165

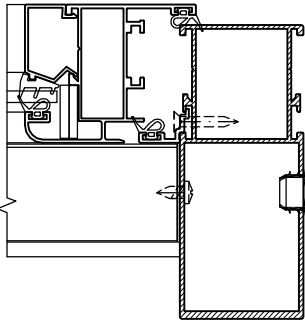


Сборка вентиляционной решетки из профиля КПС 166

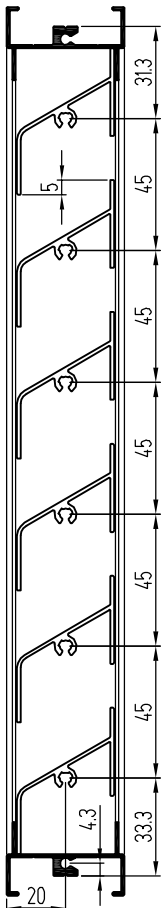
Установка вентиляционной решетки со створкой КП40 в витраж КП50, КП50К при помощи рамного профиля КПС 1261



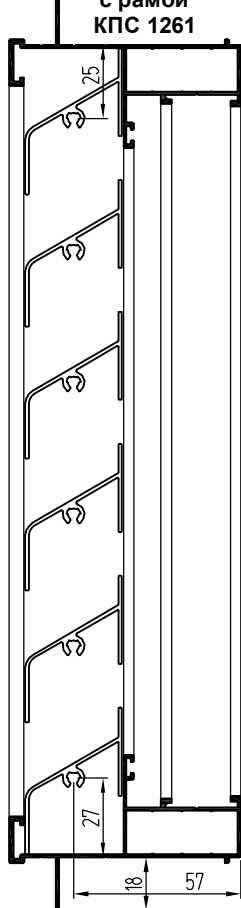
Установка вентиляционной решетки в витраж КП40 при помощи ригелей КПС 1247 (горизонтальное сечение)



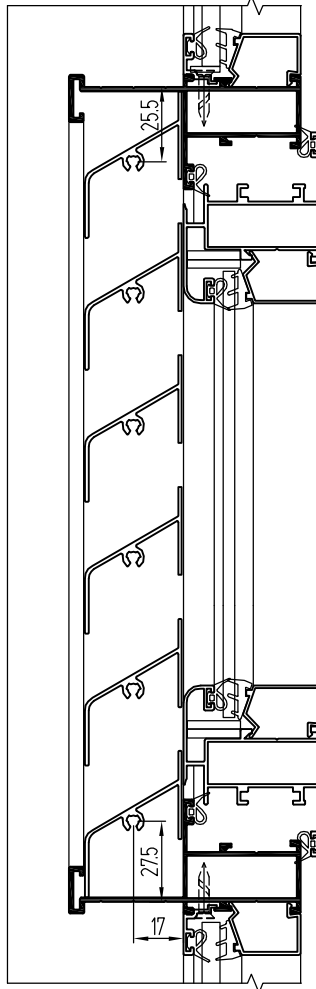
А-А
Вариант с рамой КПС 164



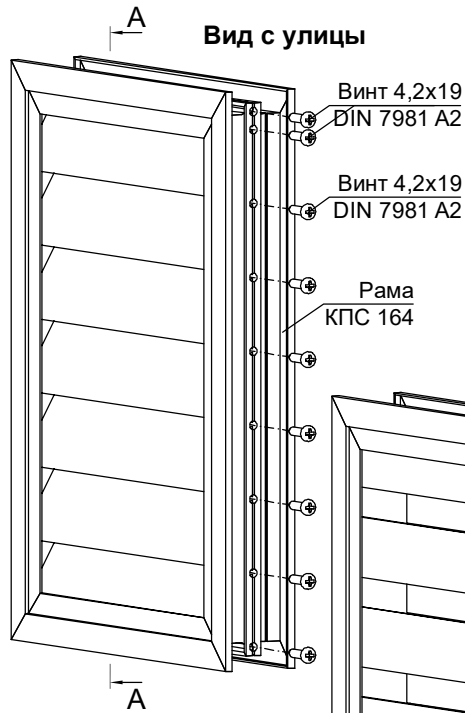
А-А
Вариант с рамой КПС 1261



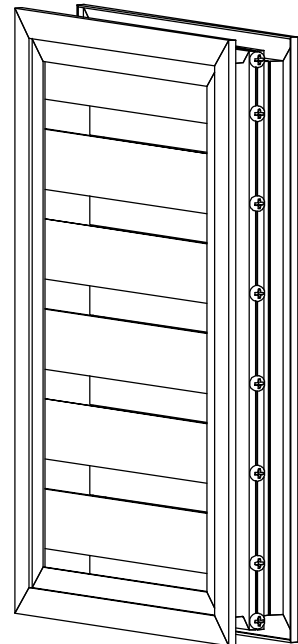
А-А
Вариант с ригелями КПС 1247



Вид с улицы

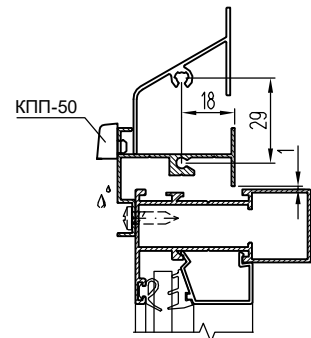
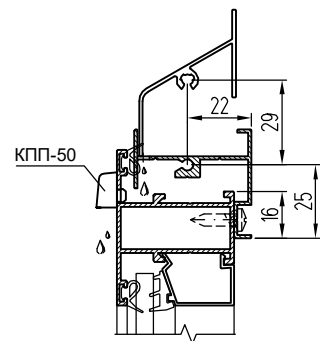


Вид из помещения



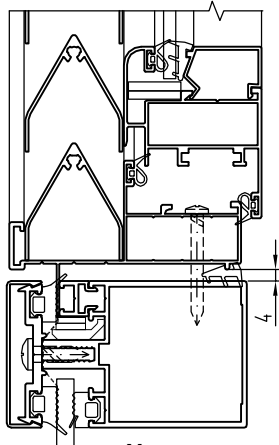
Примечание: Сборку угла рамы КПС 1261 и крепление ригеля КПС 1247 к стойке с внешним пилоном см. в разделе "Угловые, импостные соединения".

Установка в витраж КП40 вентиляционной решетки с рамой из профиля КПС 165

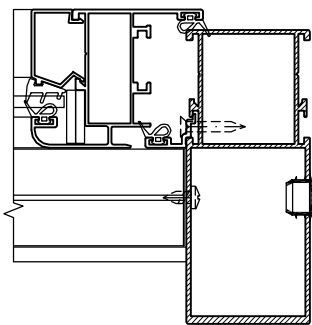


Сборка вентиляционной решетки из профиля КПС 167

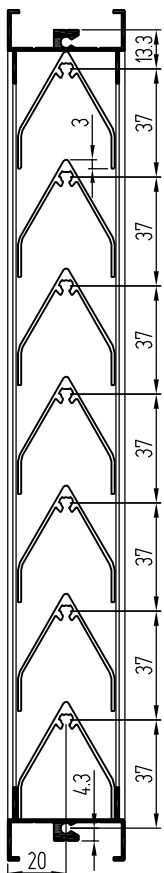
Установка вентиляционной решетки со створкой КПА40 в витраж КПА50, КПА50К при помощи рамного профиля КПС 1261



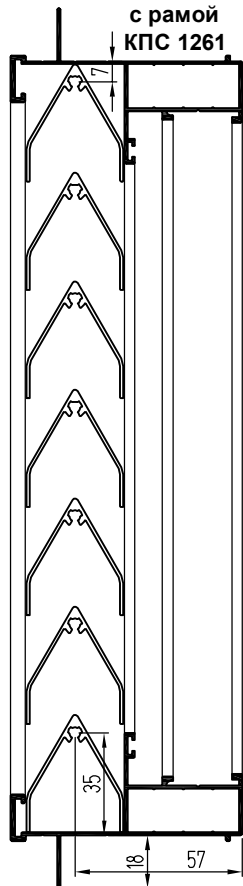
Установка вентиляционной решетки в витраж КПА40 при помощи ригелей КПС 1247 (горизонтальное сечение)



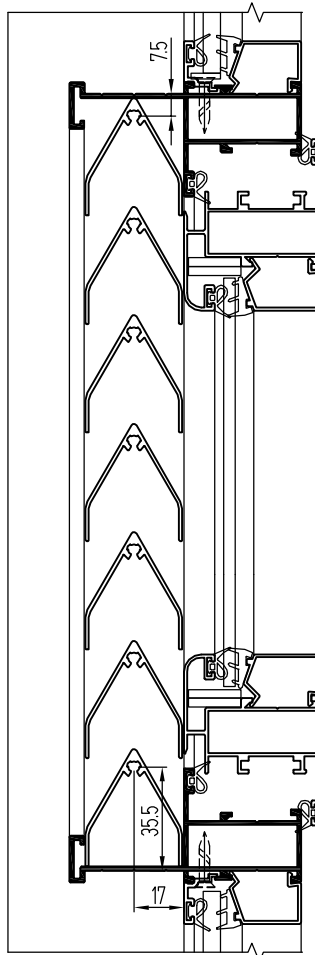
А-А
Вариант
с рамой
КПС 164



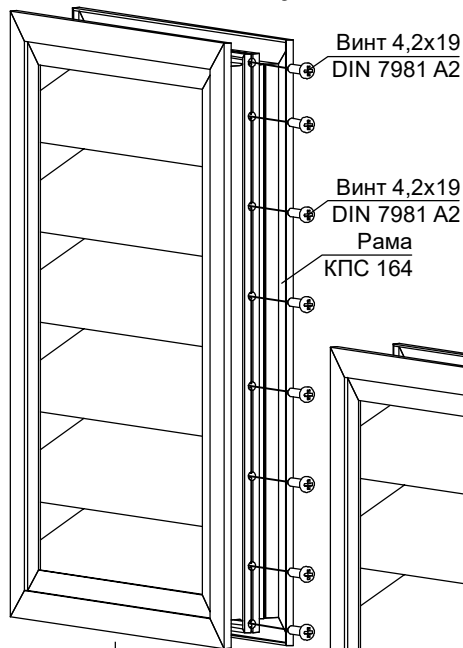
А-А
Вариант
с рамой
КПС 1261



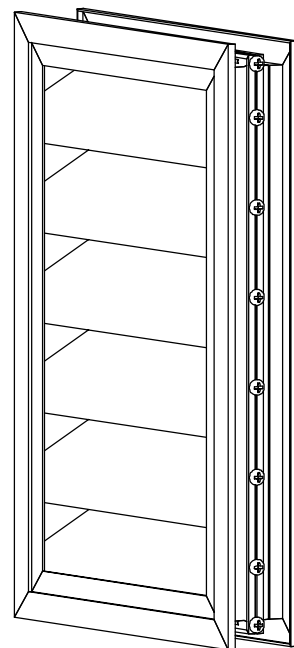
А-А
Вариант с
ригелями КПС 1247



А
Вид с улицы

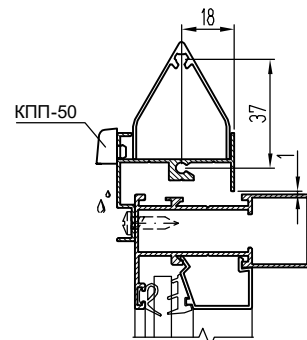
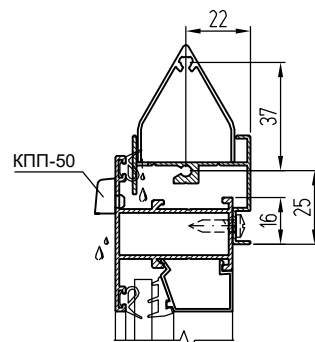


Вид из
помещения



Примечание: Сборку угла рамы КПС 1261 и крепление ригеля КПС 1247 к стойке с внешним пилоном см. в разделе "Угловые, импостные соединения".

Установка в витраж
КПА40 вентиляционной
решетки с рамой
из профиля КПС 167

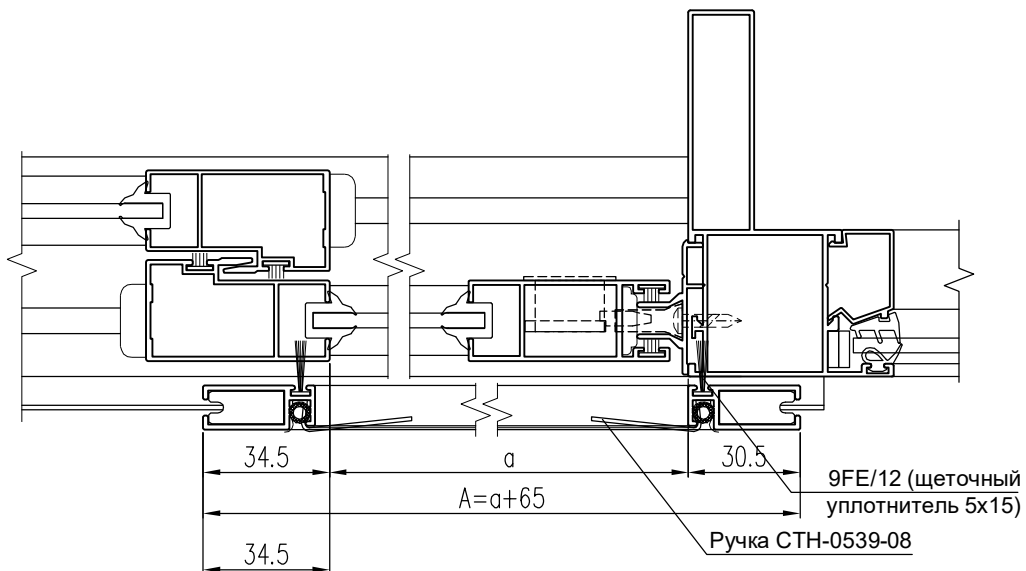
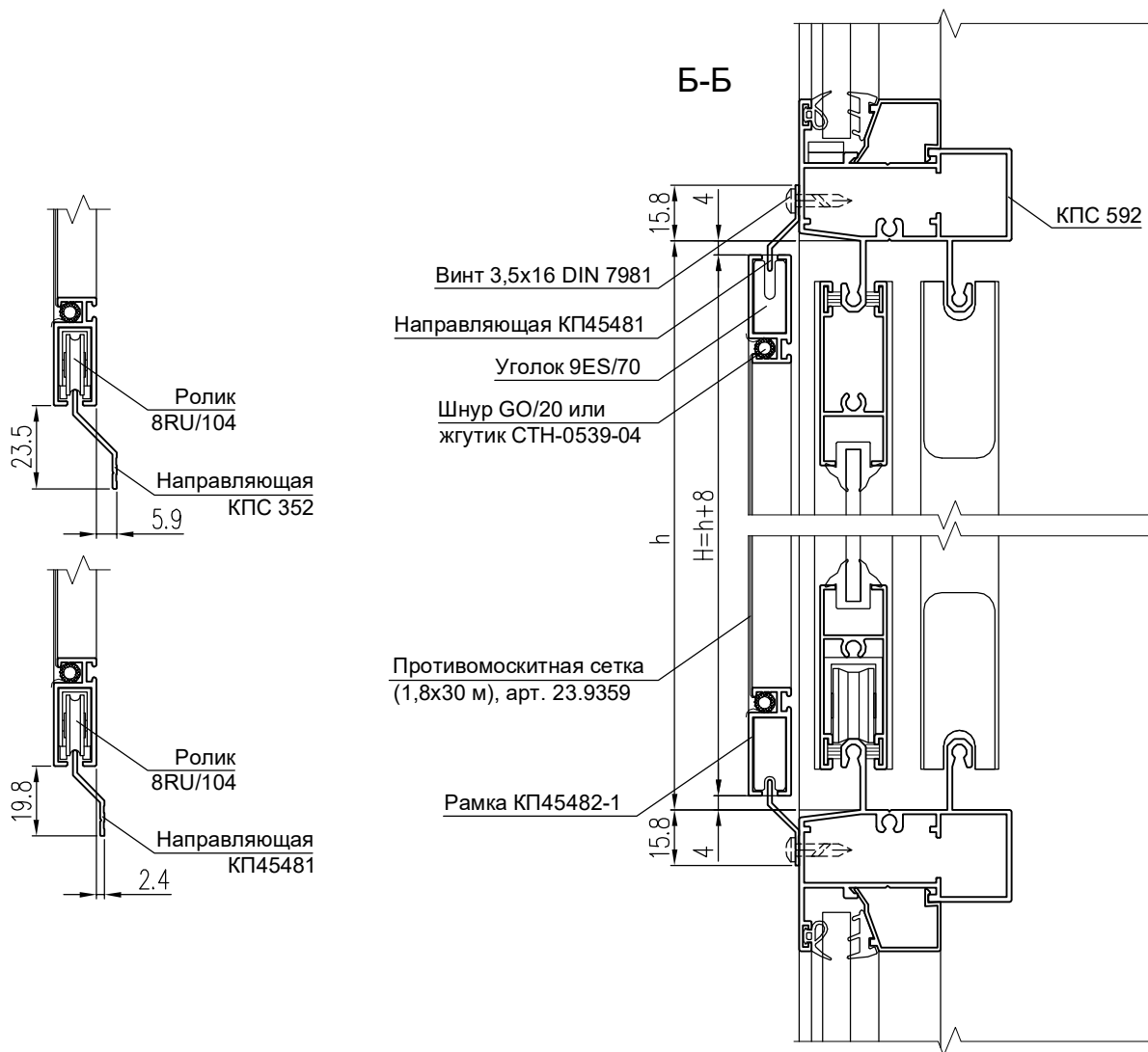


СЕТКИ ПРОТИВОМОСКИТНЫЕ

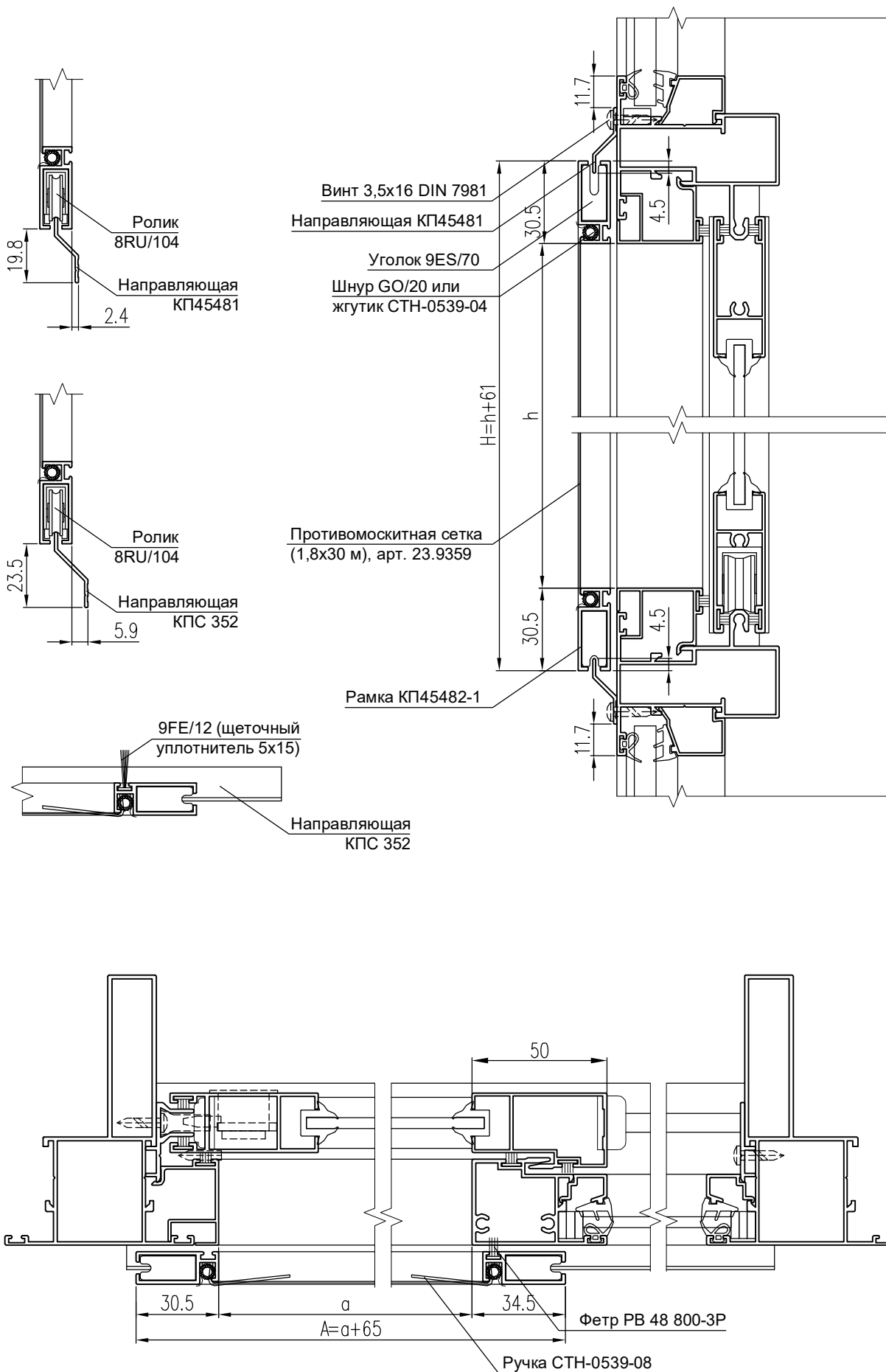
Установка раздвижной противомоскитной сетки в навесной балкон с двумя раздвижными створками

СЕТКИ ПРОТИВОМОСКИТНЫЕ

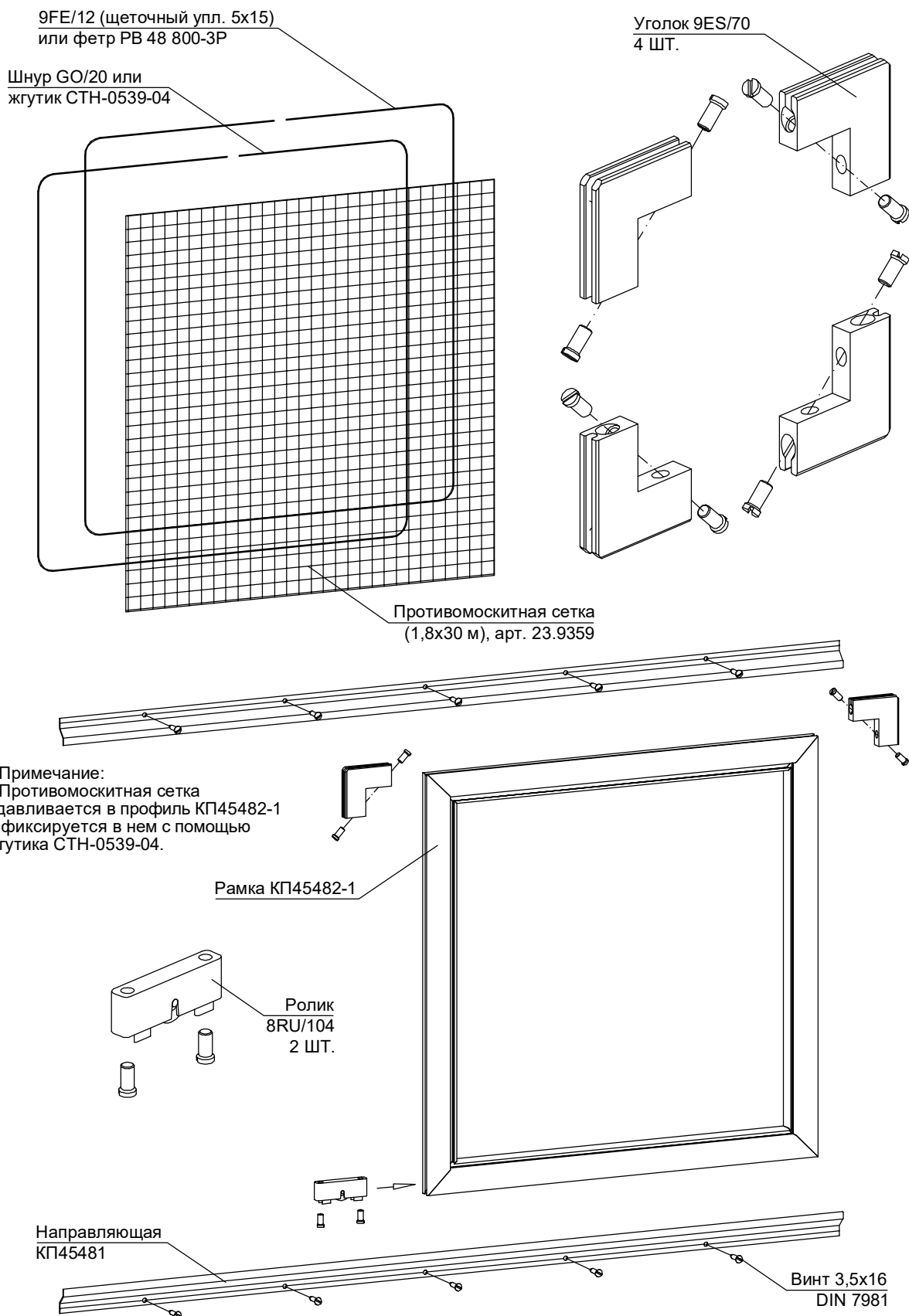
система СИАЛ КПА0



Установка раздвижной противомоскитной сетки в навесной балкон с одной раздвижной створкой



Сборка раздвижной противомоскитной сетки



Монтаж рамки с противомоскитной сеткой на балконы с раздвижными створками

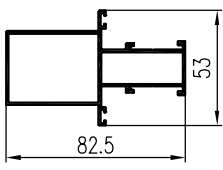
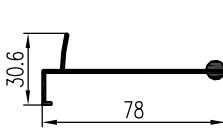
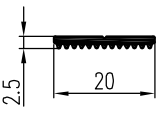
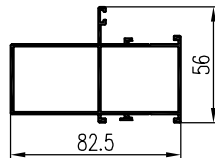
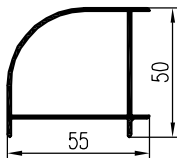
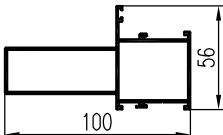
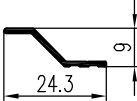
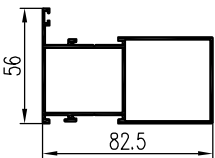
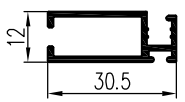
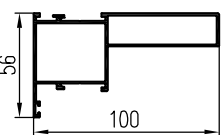
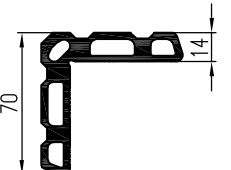
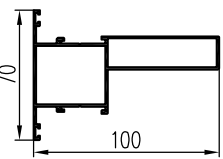
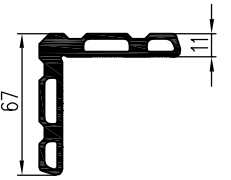
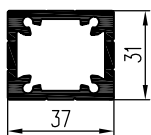
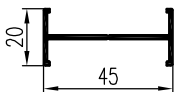
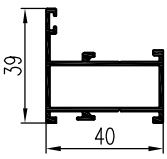
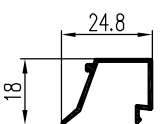
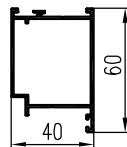
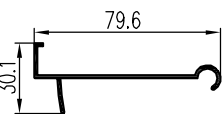
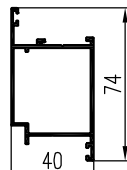
1. Закрепить с помощью самонарезающих винтов на верхней перекладине проема верхнюю направляющую КП45481 (или КПС 352).
2. Отметить место расположения нижней направляющей КП45481 (или КПС 352) и закрепить ее, при этом внутренний размер В между направляющими должен быть меньше размера рамки Н приблизительно на 8 мм.
3. Вставить рамку вверх до упора и затем опустить вниз, оперев на нижнюю направляющую.

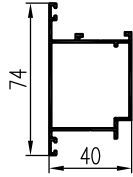
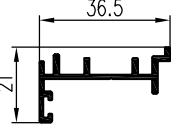
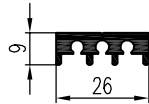
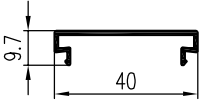
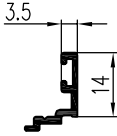
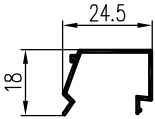
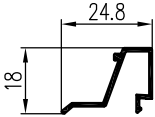
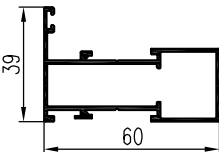
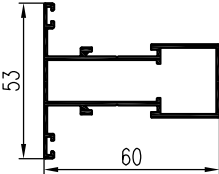
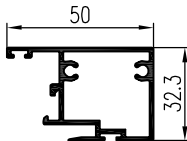
ГЕОМЕТРИЧЕСКИЕ ХАРАКТЕРИСТИКИ

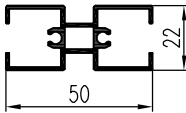
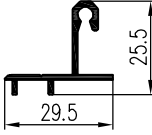
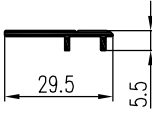
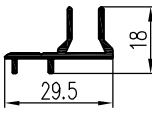
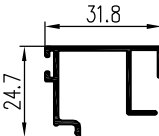
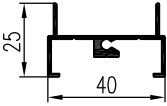
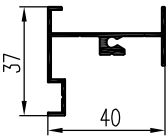
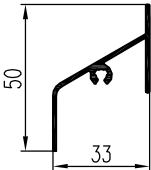
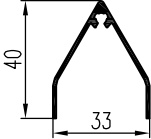
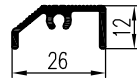
№	Шифр профиля	Сечение профиля	Масса, кг/м	Периметр, мм	№	Шифр профиля	Сечение профиля	Масса, кг/м	Периметр, мм
1	КП4509-1		2,755	295,8	11	КП45160-1		0,487	306,1
2	КП4511		0,172	49,6	12	КП45160-4		0,39	306,4
3	КП4528		6,075	416,3	13	КП45162		0,65	250,6
4	КП4543		1,55	152,6	14	КП45162-1		0,552	231,3
5	КП4561		3,418	374,1	15	КП45162-2		0,436	229
6	КП45115		0,508	189,4	16	КП45163		0,591	256,3
7	КП45152-1		0,532	259,7	17	КП45163-1		0,523	257,5
8	КП45152-2		0,46	261,1	18	КП45163-2		0,452	257,1
9	КП45153		0,791	286,4	19	КП45164-1		0,462	212,7
10	КП45160		0,526	303,6	20	КП45164-2		0,385	201,8

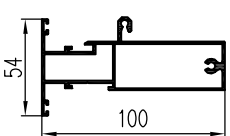
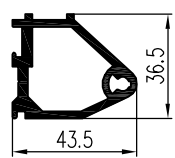
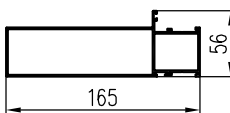
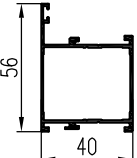
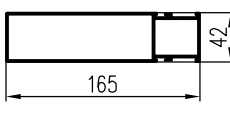
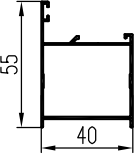
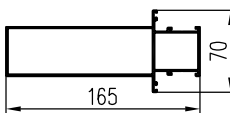
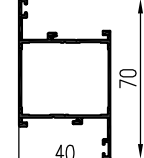
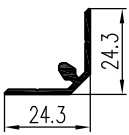
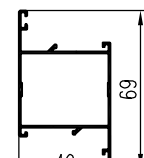
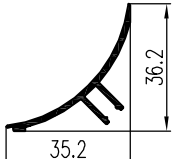
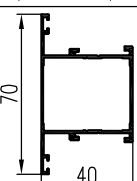
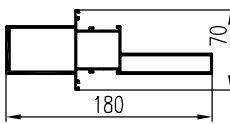
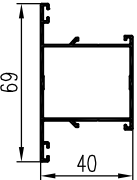
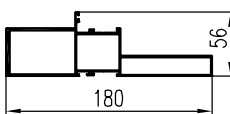
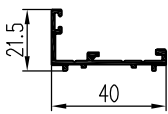
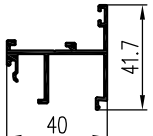
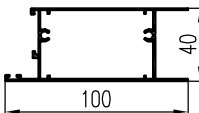
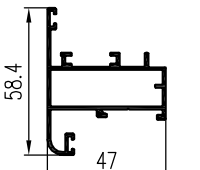
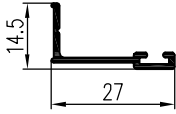
№	Шифр профиля	Сечение профиля	Масса, кг/м	Периметр, мм
21	КП45165-1		0,734	357,7
22	КП45165-2		0,588	334,5
23	КП45166		0,186	138,5
24	КП45167-1		0,436	269,4
25	КП45168-1		0,444	274
26	КП45182-1		0,842	326
27	КП45184-2		0,244	212
28	КП45319		0,374	89,7
29	КП45393		4,575	560,4
30	КП45400-2		0,625	261,6

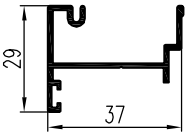
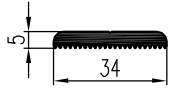
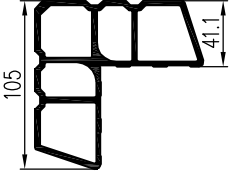
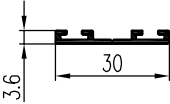
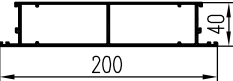
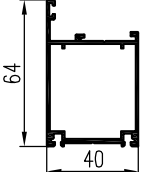
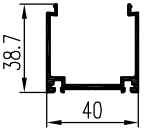
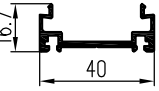
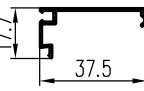
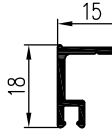
№	Шифр профиля	Сечение профиля	Масса, кг/м	Периметр, мм
31	КП45400-3		0,471	241,5
32	КП45402		0,639	212,3
33	КП45403-1		0,335	182,9
34	КП45404-2		0,206	131
35	КП45405		0,606	214,6
36	КП45406		0,181	131,2
37	КП45407		0,176	127,4
38	КП45408		0,522	125,7
39	КП45409		0,588	217,4
40	КП45428		0,292	196,5

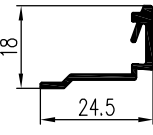
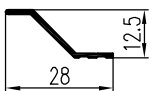
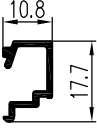
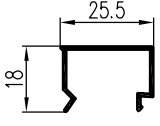
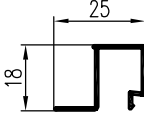
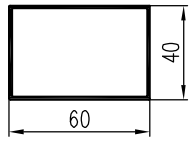
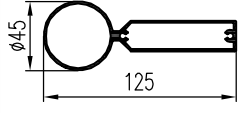
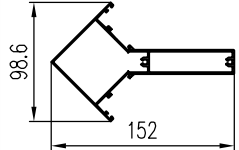
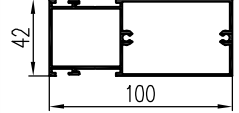
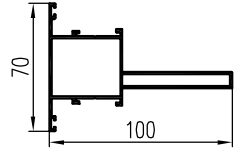
№	Шифр профиля	Сечение профиля	Масса, кг/м	Периметр, мм	№	Шифр профиля	Сечение профиля	Масса, кг/м	Периметр, мм
41	КП45429		0,419	203,9	51	КПС 005		0,522	279,9
42	КП45435-1		0,107	58,2	52	КПС 073		1,123	341,4
43	КП45457		0,674	222,3	53	КПС 074		1,215	376,4
44	КП45481		0,085	59,2	54	КПС 075		1,152	341,9
45	КП45482-1		0,286	165,1	55	КПС 076		1,19	376,6
46	КП45486		2,794	291,8	56	КПС 077		1,239	409,8
47	КП45522		2,225	281	57	КПС 079		1,216	138,2
48	КП45598		0,326	172,3	58	КПС 080		0,596	222,9
49	КП45599		0,16	115,8	59	КПС 081		0,735	250,8
50	КПС 004		0,458	243,1	60	КПС 082		0,784	284

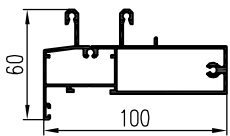
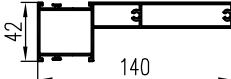
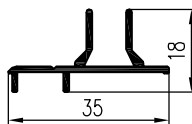
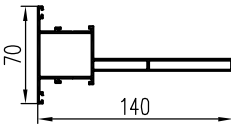
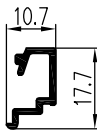
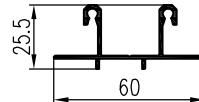
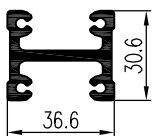
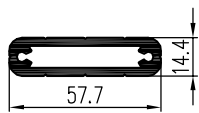
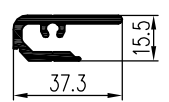
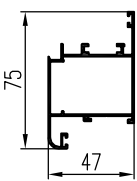
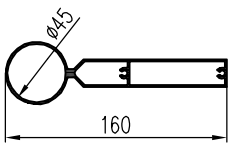
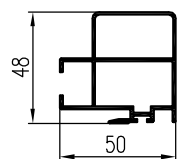
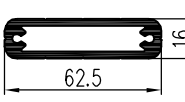
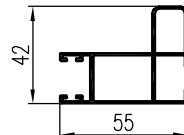
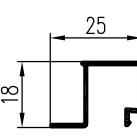
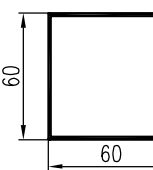
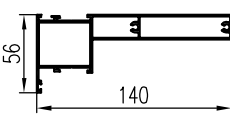
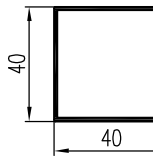
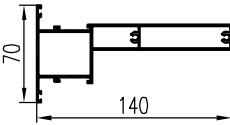
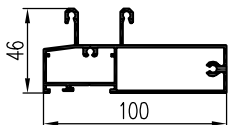
№	Шифр профиля	Сечение профиля	Масса, кг/м	Периметр, мм
61	КПС 083		0,784	284
62	КПС 084		0,309	172,2
63	КПС 085		0,375	110,9
64	КПС 086		0,197	130,5
65	КПС 087		0,112	69,5
66	КПС 088		0,171	123,6
67	КПС 089		0,162	116,7
68	КПС 090		0,751	262,9
69	КПС 091		0,8	296
70	КПС 092		0,707	228,8

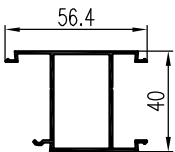
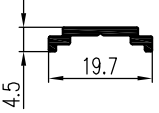
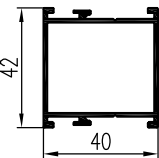
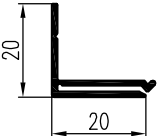
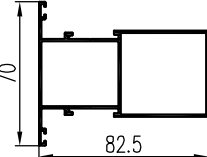
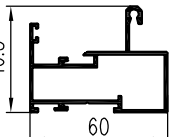
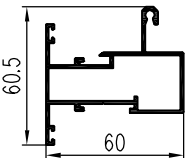
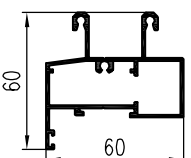
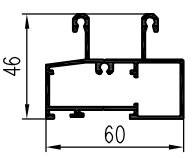
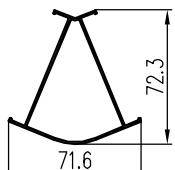
№	Шифр профиля	Сечение профиля	Масса, кг/м	Периметр, мм
71	КПС 093		0,56	312,7
72	КПС 094		0,269	137,4
73	КПС 095		0,145	76,8
74	КПС 096		0,244	127,2
75	КПС 097		0,287	197,3
76	КПС 164		0,292	196,5
77	КПС 165		0,409	203,9
78	КПС 166		0,107	58,2
79	КПС 167		0,295	196,4
80	КПС 168		0,217	107,7

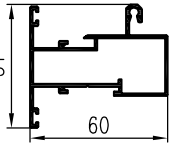
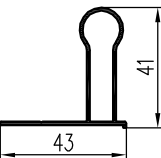
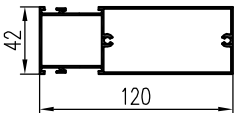
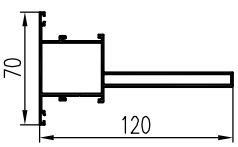
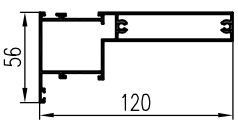
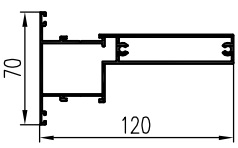
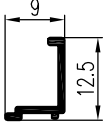

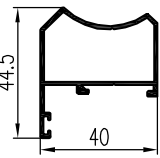
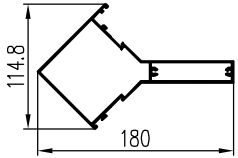
№	Шифр профиля	Сечение профиля	Масса, кг/м	Периметр, мм	№	Шифр профиля	Сечение профиля	Масса, кг/м	Периметр, мм
81	КПС 172		1,389	430,4	91	КПС 200		1,129	160
82	КПС 187		1,887	506,6	92	КПС 201		0,625	257,3
83	КПС 188		1,838	473,7	93	КПС 201-1		0,474	235,8
84	КПС 189		1,936	539,6	94	КПС 202		0,682	290
85	КПС 192		0,227	104,3	95	КПС 202-1		0,55	295,1
86	КПС 193		0,282	151	96	КПС 203		0,677	290
87	КПС 194		2,431	569,4	97	КПС 203-1		0,55	295,1
88	КПС 195		2,383	536,4	98	КПС 204		0,3	166,7
89	КПС 198		0,531	275,5	99	КПС 250		1,081	350,5
90	КПС 199		0,807	325,8	100	КПС 251		0,149	93,7

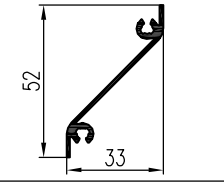
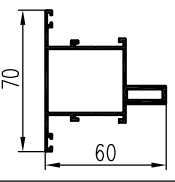
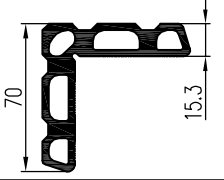
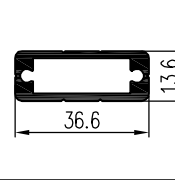
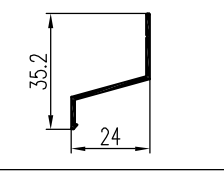
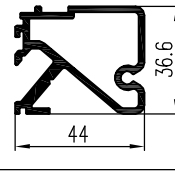
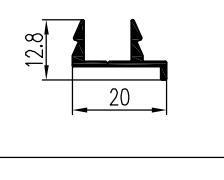
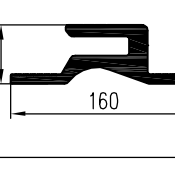
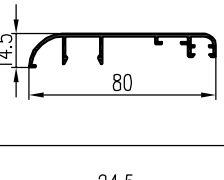
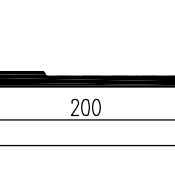
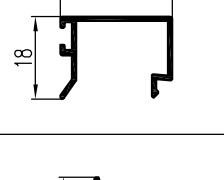
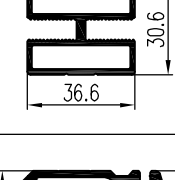
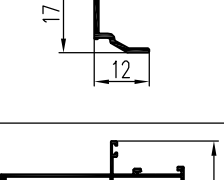
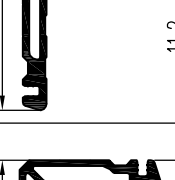
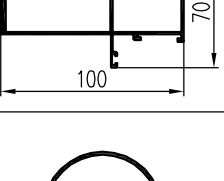
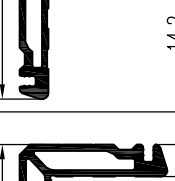
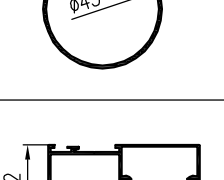
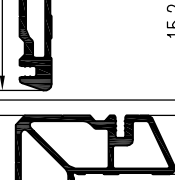
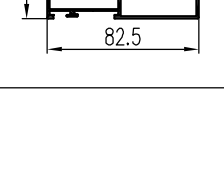

№	Шифр профиля	Сечение профиля	Масса, кг/м	Периметр, мм
101	КПС 252		0,373	215,3
102	КПС 268		0,404	101,1
103	КПС 278		4,331	406,9
104	КПС 334		0,151	93,3
105	КПС 335-1		2,09	549,2
106	КПС 336		0,86	273,6
107	КПС 337		0,534	271
108	КПС 338		0,385	183,8
109	КПС 339		0,193	137,5
110	КПС 340		0,155	84,2

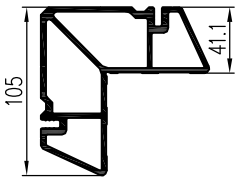
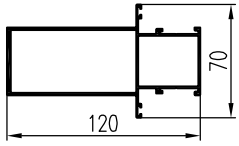
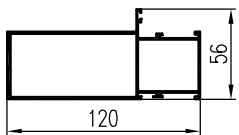
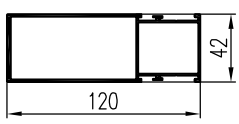
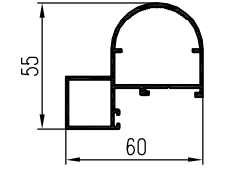
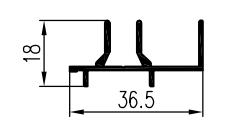
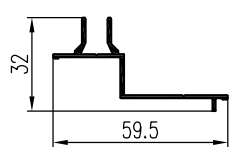
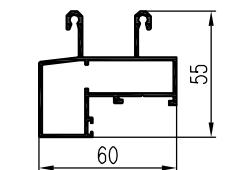
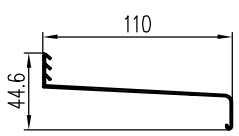
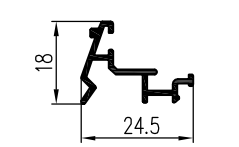
№	Шифр профиля	Сечение профиля	Масса, кг/м	Периметр, мм
111	КПС 341		0,172	95,5
112	КПС 352		0,102	67,9
113	КПС 353		0,135	81,9
114	КПС 358		0,175	130
115	КПС 359		0,171	126,5
116	КПС 360		0,634	199,5
117	КПС 386		1,424	320,7
118	КПС 389		1,86	507,5
119	КПС 390		1,343	343,7
120	КПС 391		1,208	409,6

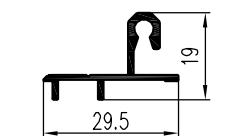
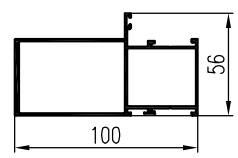
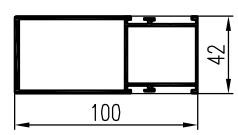
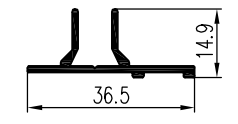
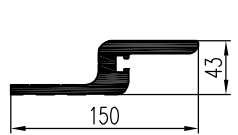
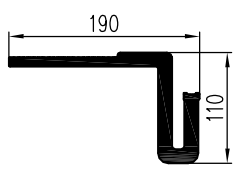
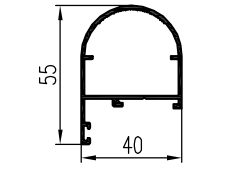
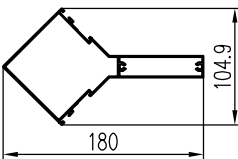
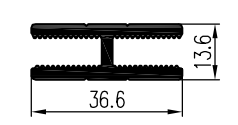
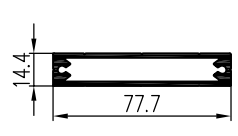
№	Шифр профиля	Сечение профиля	Масса, кг/м	Периметр, мм	№	Шифр профиля	Сечение профиля	Масса, кг/м	Периметр, мм
121	КПС 392-1		1,495	443,2	131	КПС 430		1,597	423,5
122	КПС 393-1		0,238	139,2	132	КПС 431		1,511	489,6
123	КПС 394		0,13	77,9	133	КПС 432		0,468	259,9
124	КПС 395		1,04	250,7	134	КПС 433		1,159	138,7
125	КПС 396		0,558	154,9	135	КПС 468-1		0,818	365,1
126	КПС 397		1,809	390,7	136	КПС 470		0,883	278,7
127	КПС 398		1,283	151,5	137	КПС 471		0,761	294
128	КПС 412		0,171	126,5	138	КПС 473		0,95	239,1
129	КПС 428		1,646	456,6	139	КПС 474		0,504	159,1
130	КПС 429		1,695	489,8	140	КПС 489		1,43	400,6

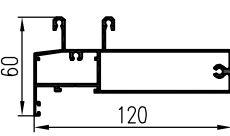
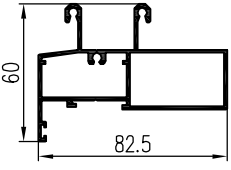
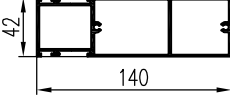
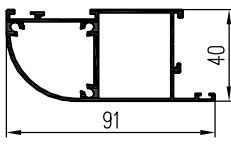
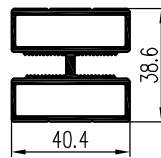
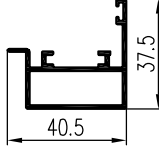
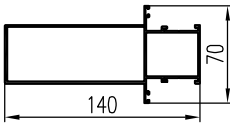
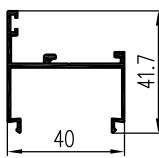
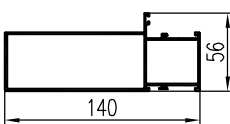
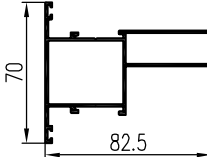
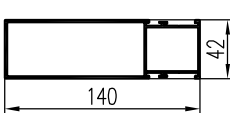
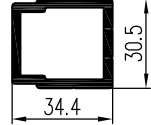
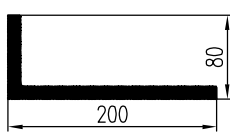
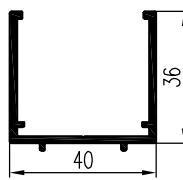
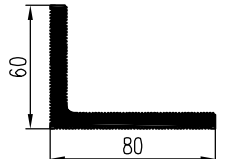
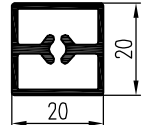
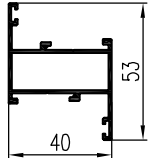
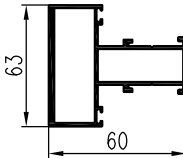
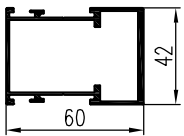
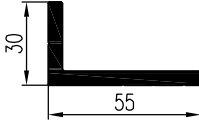
№	Шифр профиля	Сечение профиля	Масса, кг/м	Периметр, мм
141	КПС 490		0,628	256,7
142	КПС 551		0,103	53,5
143	КПС 553		0,666	223,7
144	КПС 568		0,192	121,4
145	КПС 589		1,199	375
146	КПС 590		0,902	330,2
147	КПС 591		0,95	363,4
148	КПС 592		1,053	353,7
149	КПС 593		1,005	320,6
140	КПС 594		0,745	272,3

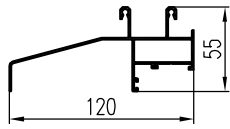
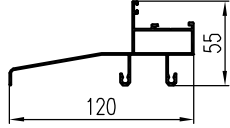
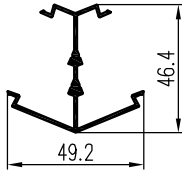
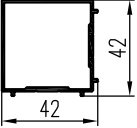
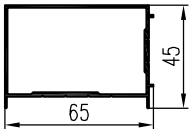
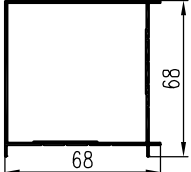
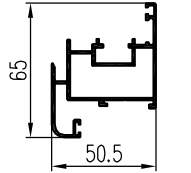
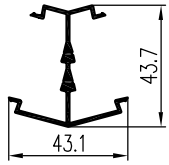
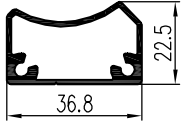
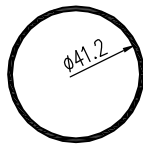
№	Шифр профиля	Сечение профиля	Масса, кг/м	Периметр, мм
151	КПС 650		0,923	350,4
152	КПС 651		0,387	167,2
153	КПС 679		1,484	383,7
154	КПС 680		1,348	449,6
155	КПС 681		1,476	416,6
156	КПС 682		1,524	449,8
157	КПС 684		0,062	46,2
158	КПС 685		0,21	138,6
159	КПС 686		0,525	198
160	КПС 687		2,066	552,1

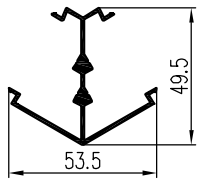
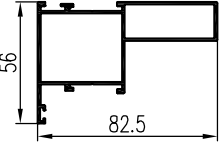
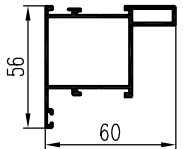
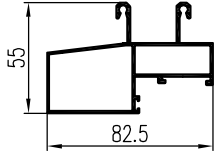
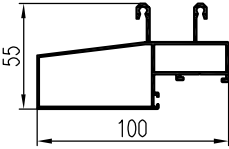
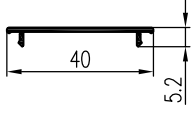
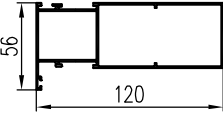
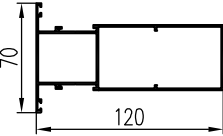
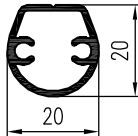
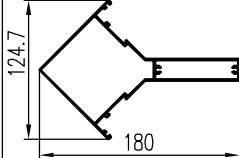
№	Шифр профиля	Сечение профиля	Масса, кг/м	Периметр, мм	№	Шифр профиля	Сечение профиля	Масса, кг/м	Периметр, мм
161	КПС 698		0,357	182,6	171	КПС 787		1,015	329,6
162	КПС 699		2,829	294,1	172	КПС 788		0,582	99,3
163	КПС 704		0,171	108,2	173	КПС 789-1		1,11	242
164	КПС 711		0,157	81,4	174	КПС 790		7,302	579,5
165	КПС 712		0,463	286,2	175	КПС 791		8,856	748,1
166	КПС 730		0,187	135,5	176	КПС 792		0,921	239,2
167	КПС 731		0,092	58,7	177	КПС 802		2,269	296,3
168	КПС 732		1,519	409,6	178	КПС 803		2,48	306,7
169	КПС 742		0,447	141,4	179	КПС 804		2,54	306,1
170	КПС 786		1,218	308,7	180	КПС 806		3,403	370,5

№	Шифр профиля	Сечение профиля	Масса, кг/м	Периметр, мм
181	КПС 807		4,175	443,3
182	КПС 810		1,676	449,6
183	КПС 811		1,627	416,6
184	КПС 812		1,579	383,7
185	КПС 813		0,85	247,6
186	КПС 814-1		0,279	167,6
187	КПС 815-1		0,352	209
188	КПС 816		0,983	343,3
189	КПС 831		0,52	332,2
190	КПС 835		0,179	127,6

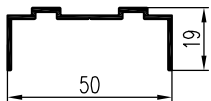
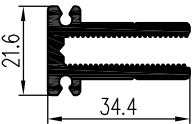
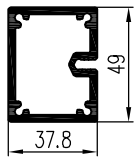
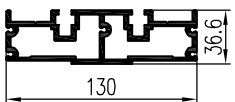
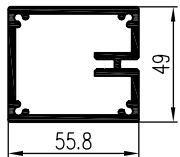
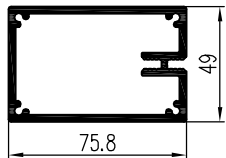
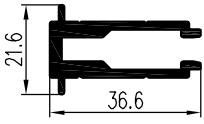
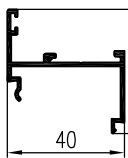
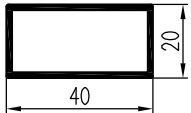
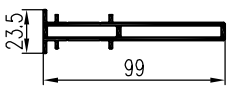
№	Шифр профиля	Сечение профиля	Масса, кг/м	Периметр, мм
191	КПС 839		0,227	125,4
192	КПС 843		1,465	376,6
193	КПС 844		1,416	343,7
194	КПС 845		0,249	129,6
195	КПС 855		5,361	399,9
196	КПС 856		11,488	779,9
197	КПС 922		0,639	207,8
198	КПС 923		2,017	518,9
199	КПС 941		0,672	205,7
200	КПС 945		1,126	186,5

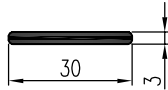

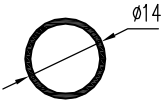
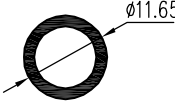
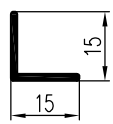
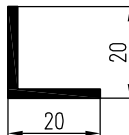
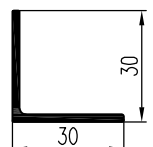
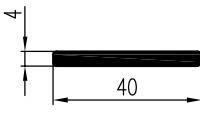
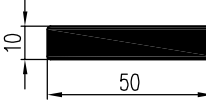
№	Шифр профиля	Сечение профиля	Масса, кг/м	Периметр, мм	№	Шифр профиля	Сечение профиля	Масса, кг/м	Периметр, мм
201	КПС 958		1,619	473,7	211	КПС 1065		1,251	398,7
202	КПС 959		2,05	423,7	212	КПС 1066		1,229	314,2
203	КПС 960		1,224	260,4	213	КПС 1071		0,536	212,8
204	КПС 973		1,733	489,6	214	КПС 1075		0,433	257,3
205	КПС 974		1,684	456,6	215	КПС 1077		1,116	374,8
206	КПС 975		1,635	423,7	216	КПС 1084		0,95	128,8
207	КПС 985		8,012	961,8	217	КПС 1091		0,631	239,3
208	КПС 986		2,529	468,9	218	КПС 1092		0,355	79,1
209	КПС 996		0,644	256	219	КПС 1102		1,145	296
210	КПС 1064		1,029	263,7	220	КПС 1105		1,08	170,1

№	Шифр профиля	Сечение профиля	Масса, кг/м	Периметр, мм
221	КПС 1123		1,14	513,3
222	КПС 1124		1,088	484,5
223	КПС 1125		0,487	283,2
224	КПС 1129		0,609	175,7
225	КПС 1130		0,75	234,9
226	КПС 1131		0,848	293,9
227	КПС 1145		0,967	403,1
228	КПС 1154		0,471	263
229	КПС 1159		0,498	113,4
230	КПС 1160		0,409	129,4

№	Шифр профиля	Сечение профиля	Масса, кг/м	Периметр, мм
231	КПС 1171		0,566	305,1
232	КПС 1186		1,067	341,6
233	КПС 1187		0,877	296,6
234	КПС 1188		1,14	385,7
235	КПС 1189		1,248	418,7
236	КПС 1190		0,152	98,5
237	КПС 1206		1,432	416,9
238	КПС 1207		1,481	450
239	КПС 1228		0,271	66,1
240	КПС 1230		2,115	585,2

№	Шифр профиля	Сечение профиля	Масса, кг/м	Периметр, мм	№	Шифр профиля	Сечение профиля	Масса, кг/м	Периметр, мм
241	КПС 1231		2,551	552,5	251	КПС 1269		1,102	231,3
242	КПС 1232		1,162	395,4	252	КПС 1291		0,214	155,2
243	КПС 1233		1,53	470,4	253	КПС 1292		0,306	146,6
244	КПС 1234		0,325	182,5	254	КПС 1295		1,719	435,9
245	КПС 1247		0,845	347,7	255	КПС 1296		1,922	485,9
246	КПС 1261		0,669	346,5	256	КПС 1320		1,102	315,9
247	КПС 1265		1,321	320,9	257	КПС 1321		1,232	351,9
248	КПС 1266		1,597	355,9	258	КПС 1322		1,362	391,9
249	КПС 1267		1,557	395,9	259	КПС 1323		1,462	415,9
250	КПС 1268		0,983	329,6	260	КПС 1324		1,698	455,9

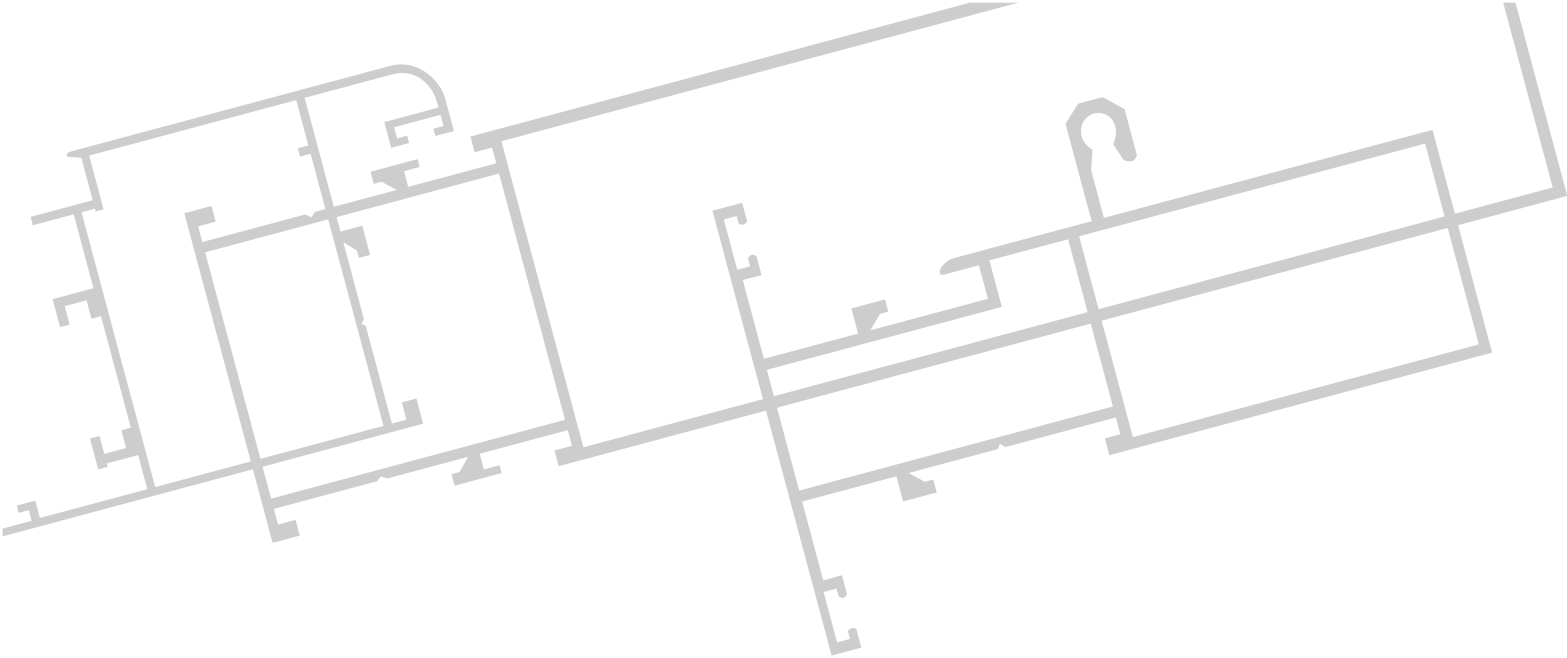
№	Шифр профиля	Сечение профиля	Масса, кг/м	Периметр, мм
261	КПС 1334		0,292	180,8
262	КПС 1354		0,761	225
263	КПС 1355		1,516	193,3
264	КПС 1356		3,669	489,9
265	КПС 1413		1,944	226,8
266	КПС 1414		2,269	266,8
267	КПС 1480		0,634	187,1
268	КПС 1613		0,408	237
269	КП451040		0,462	119,1
270	КП451663		1,186	278,9

№	Шифр профиля	Сечение профиля	Масса, кг/м	Периметр, мм
271	ПК 801-2		0,241	64,3
272	01/0049		0,904	141,3
273	Труба Ø14x1		0,11	43,9
274	Труба Ø11,65x1,5		0,13	36,6
275	Уголок 15x15x1,5		0,114	58,9
276	410039		0,206	79,3
277	07/0009		0,315	118,4
278	Шина 4x40		0,431	86,3
279	Шина 10x50		1,351	118,3

ХАРАКТЕРИСТИКИ СОСТАВНЫХ СЕЧЕНИЙ

Шифр профиля	Y Составное сечение X	$J_x, \text{см}^4$	$W_{x,3}, \text{см}^3$	Шифр профиля	Y Составное сечение X	$J_x, \text{см}^4$	$W_{x,3}, \text{см}^3$
Раздвижные конструкции							
КП45162+ КП45162		12,18	4,68	КПС 471+ КП45404-2		5,33	1,93
КП45162-1+ КП45162-1		10,41	4	КП45162+ КПС 470		24,26	6,08
КП45162+ КПС 092		16	5,64	КПС 470+ КПС 092		29,61	7,02
КП45163+ КПС 651		10,38	2,54	КПС 470+ КПС 470		40,53	8,81
КПС 651+ КП45163+ КПС 651		26,37	5,17	КП45163+ КП45163+ КП45404-2		4,07	3
КПС 651+ КП45163+ КП45404-2		11,79	2,74	КП45163-1+ КП45163-1+ КП45404-2		3,72	2,75
КПС 651+ КП45163+ КПС 651+ КП45404-2		26,79	5,21	КПС 651+ КП45163+ КП45163+ КПС 651+ КП45404-2		22,27	5,29
				КПС 471+ КПС 471+ КП45404-2		9,97	3,7

Шифр профиля	Y Составное сечение X	$J_{x,}$ см ⁴	$W_{x,}$ см ³
КПС 651+ КП45163+ КПС 651+ КПС 651+ КП45163+ КПС 651+ КП45404-2		53,17	10,38
Распашные конструкции			
КП45152-1+ КП45165-2		11,66	4,38
КПС 203+ КП45165-1		15,12	5,76
КПС 203+ КПС 468-1		16,77	6,39
КП45165-1+ КПС 787+ КП45165-1		31,49	8,95



ООО "Литейно-Прессовый Завод "Сегал"
660111, Россия, г. Красноярск,
ул. Пограничников, 42, стр. 15
Тел.: (391) 274-90-30
E-mail: segal@sial-group.ru
www.sial-group.ru